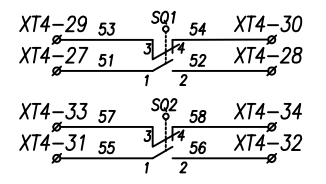
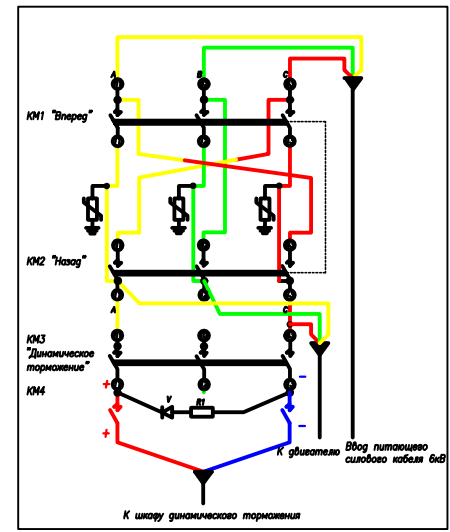


- Питание =220В
- Реле включения контактора KM1
- Реле включения контактора KM2
- Управление контактора вперед
- Управление контактора назад
- Реле времени "динамического торможения"
- Управление контактора "динамического торможения"
- Управление контактора разведитель динамического торможения
- Реле отключения контактора разведитель динамического торможения

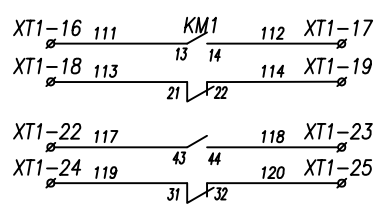


Концевые выключатели передних и задних дверей (при открытых дверях)

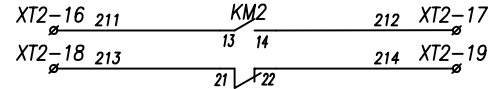
Поясняющая схема.



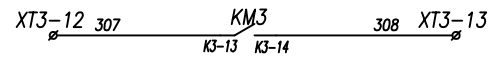
Примечание: Пунктиром указаны внешние цепи.



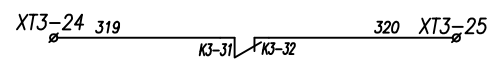
Вакуумный контактор "вперед"



Вакуумный контактор "назад"



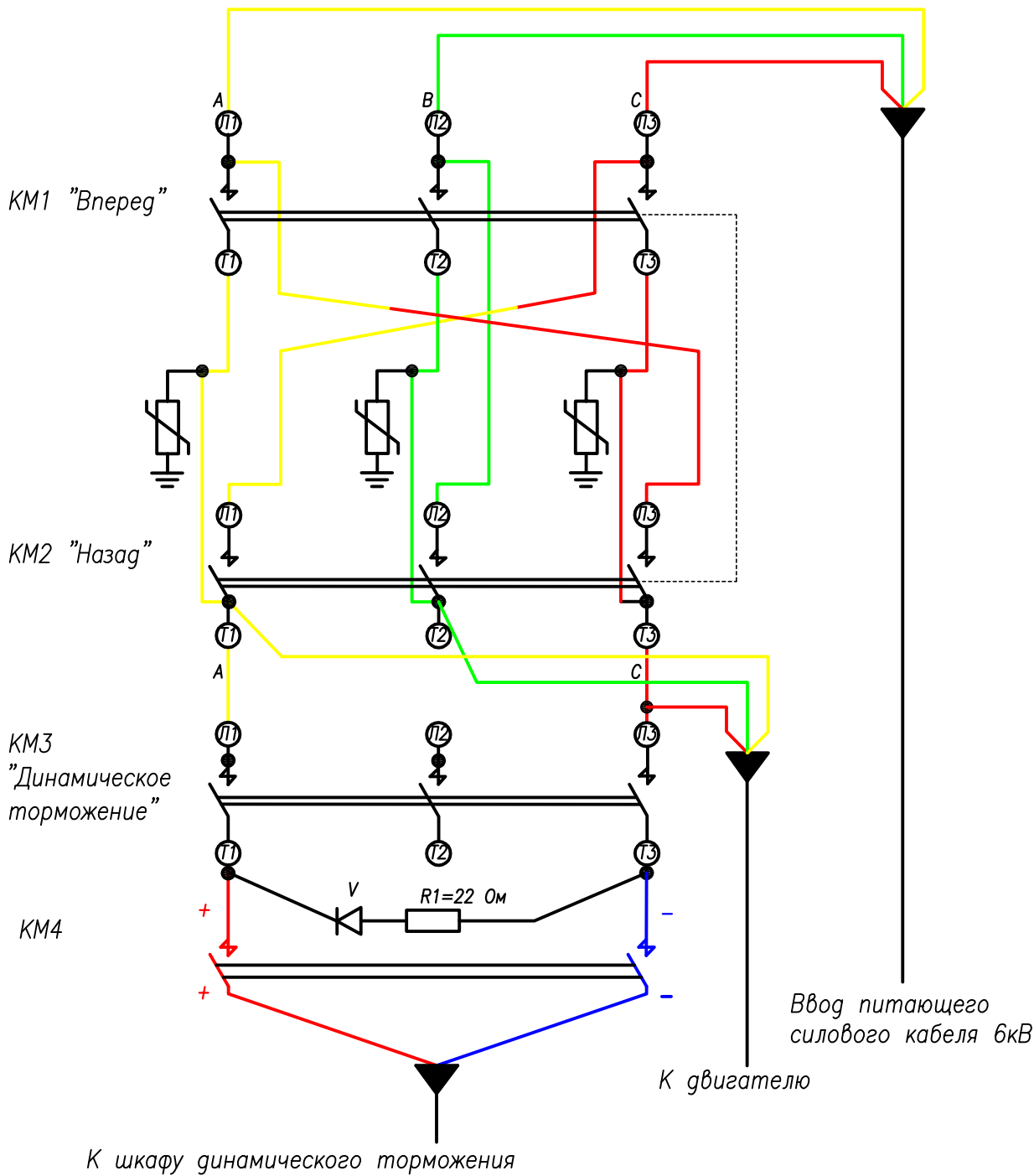
Вакуумный контактор "разведитель динамического торможения"



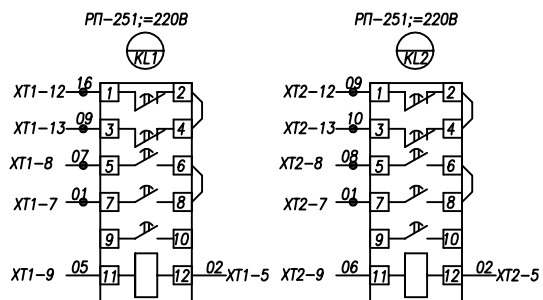
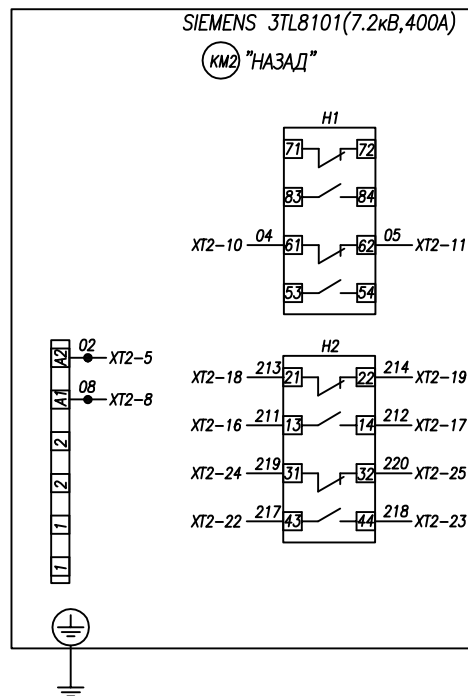
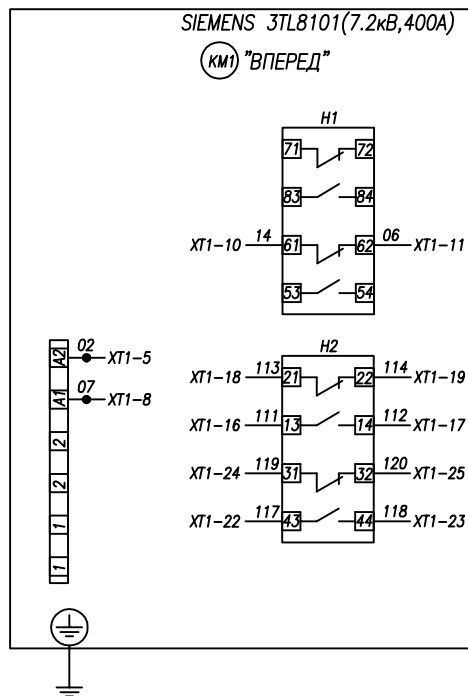
Поз. обозначение	Наименование	Кол.	Примечание
KM1-KM2	Контактор вакуумный SIEMENS 3TL8101 (7.2кВ,400А)	2	Управление =220В
KM3	Контактор вакуумный SIEMENS 3TL6525 (12кВ,450А)	1	Управление =220В
KM4	Контактор электромагнитный МК6-20Н	1	Катушка =220В
РП	Реле промежуточное РП-252	1	На возврат
С	Конденсатор МБП-2-1600В 1мкФ	1	
R2	Резистор МПТ-2 560 Ом	1	
SQ1,SQ2	Концевой выключатель ВП15Е 21А231-54 У2.8	2	
V	Диод ВП-10(25) Класс по напряжению 10-14 (от100до1400В).	1	
R1	Резистор ПЭВ-50 22 Ом	1	
KT1	Реле времени finder 80.61.0.240. Уном 250 В; 24-240	1	
KL1,KL2	Реле промежуточное РП-251 =220В	2	

V-8-ТПР-Siemens-200-101-LO				Ревизия 0
РЕВЕРСОР ВЫСОКОВОЛЬТНЫЙ				
Ум	Лист	И докум	Попр.	Дата
Реверсор высоковольтный РВВ-6-400 с механической блокировкой.			Стадия	Лист
Нач. отд. Козлов Ю.Н.			РП	1
Гл. спец. Рязанцев О.В.				1
Провер Аленин В.А.			АО "КЭМОНТ" 2013г.	
Разработ. Медведев Д.Г.			г. Усть-Каменогорск	
Н.контр. Киселев В.Я.				

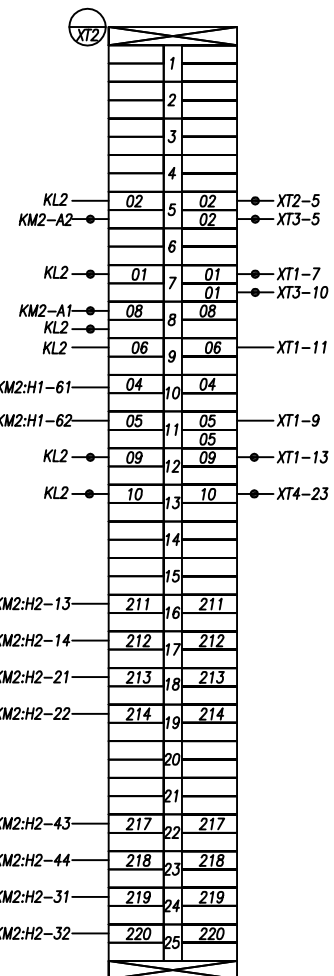
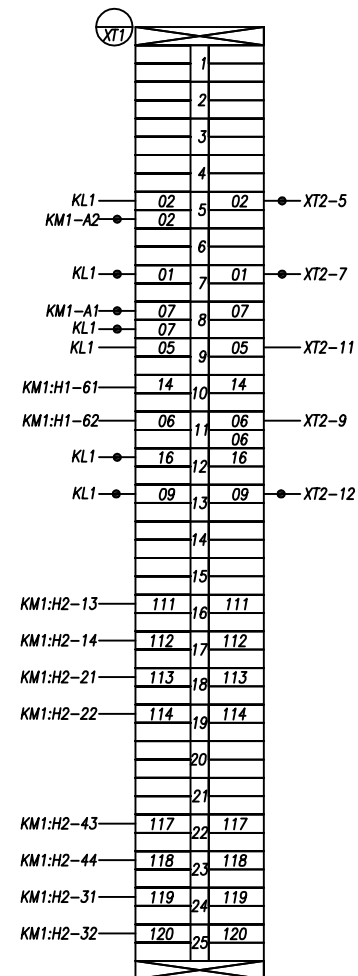
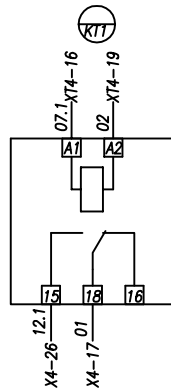
V-8-ТПР-Siemens-200-101-LO A2



Инв. № посл.	Подпись и дата		Взам. инв. №		V-8-ТПР-Siemens-200-101-OS	Ревизия 0		
	Изм	Лист	№ докум	Подп.			Дата	
Инв. № посл.	Нач. отд.		Козлов Ю.Н.		Реверсор высоковольтный РВВ-6-400 с механической блокировкой.	Стадия	Лист	Листов
	Гл. спец.		Рязанцев О.В.			РП	1	1
	Провер		Аленин В.А.			АО "КЭМОНТ" 2013г. г. Усть-Каменогорск		
	Разраб.		Луценко К.А.					
Н.контр.		Киселев В.Я.						

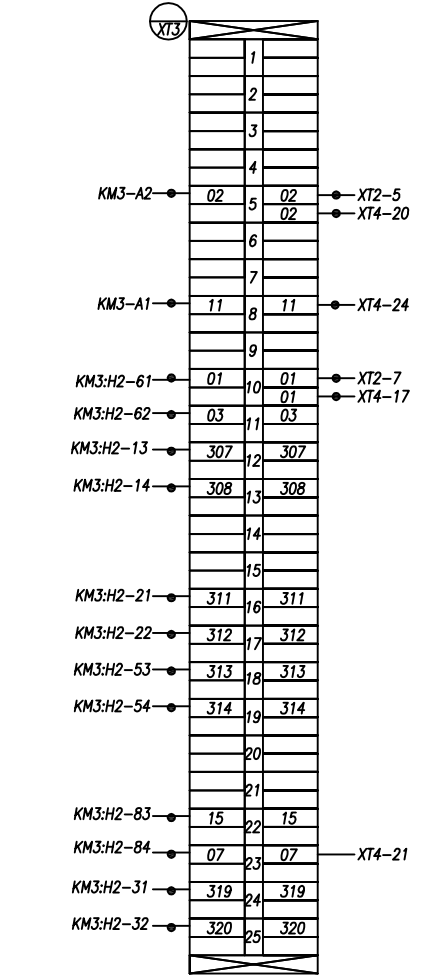
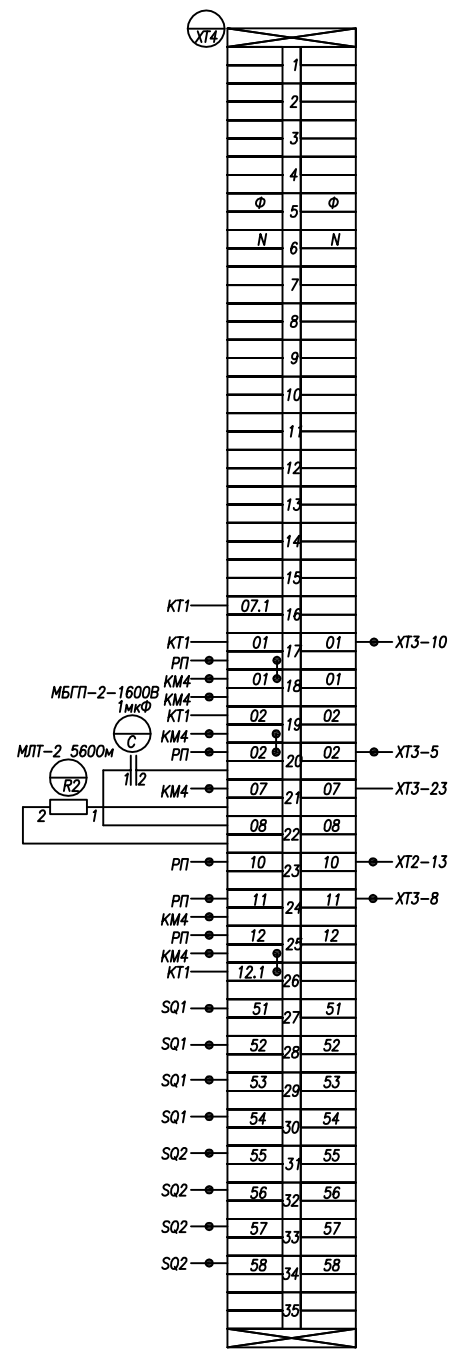
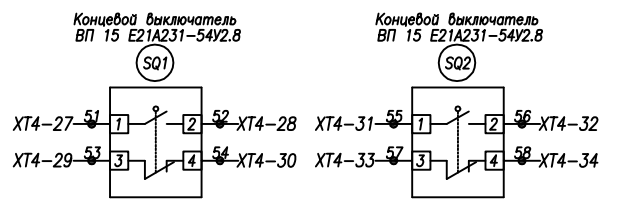
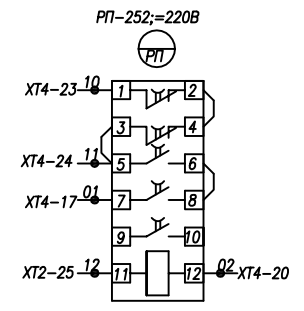
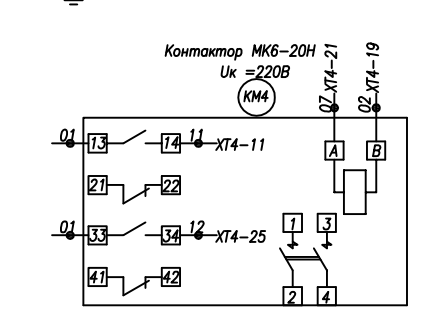
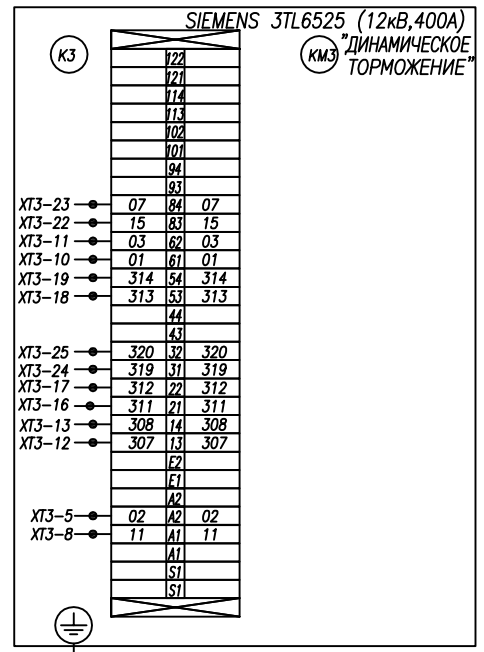


finder; Ун12-240В AC/DC
80.61.0.240.0000



V-8-0396-1-200-201-LO

				V-8-ТПР-Siemens-200-201-LO	Ревизия 0
РЕВЕРСОР ВЫСОКОВОЛЬТНЫЙ					
Ум	Лист	№ докум	Попр.	Дата	
Нач. отд.	Козлов Ю.Н.				Реверсор высоковольтный РВВ-6-400 с механической блокировкой.
Гл. спец.	Рязанцев О.В.				Стадия
Провер	Аленин В.А.				Лист
Разраб.	Луценко К.А.				Листов
Н.контр.	Киселев В.Я.				1 2
				АО "КЭМОНТ" 2013г. г. Усть-Каменогорск	



V-8-ТПР-Siemens-200-201-LO				Ревизия
				0
РЕВЕРСОР ВЫСОКОВОЛЬТНЫЙ				
Изм	Лист	№ докум	Попл.	Дата
Нач. отд.	Козлов Ю.Н.			
Гл. спец.	Рязанцев О.В.			
Провер	Аленин В.А.			
Разраб.	Луценко К.А.			
Н.контр.	Киселев В.Я.			
Реверсор высоковольтный РВВ-6-400 с механической блокировкой.			Стадия	Лист
			РП	2
Схема электрическая соединений			Листов	2
			АО "КЭМОНТ" 2013г. г. Усть-Каменогорск	

V-8-0396-1-200-201-LO

A2