

*Акционерное общество "КЭМОНТ"*



## **Рабочий проект**

ПС 110\_35\_6кВ\_AGILE\_Меркурий\_LV

Релейная защита и автоматика подстанции

РУ-6кВ.  
Камеры КМ-1КФ в БМЗ.

Заказ: V-8-0590-1-200

*г. Усть-Каменогорск, 2014г.*



## Рабочий проект

ПС 110\_35\_6кВ\_AGILE\_Меркурий\_LV

Релейная защита и автоматика подстанции

РУ-6кВ.

Камеры КМ-1КФ в БМЗ.

Отходящая линия.

Шкаф №107

LO1

Заказ: V-8-0590-1-200

Данная схема применима к следующим шкафам:

Инв. № подл.	Подп. и дата	Взам. инв. №	Инв. № дубл.	Подп. и дата

ВЕДОМОСТЬ РАБОЧИХ ЧЕРТЕЖЕЙ

Лист	Наименование	Ревизия
1.1	Титульный лист	0
2	Общие данные	
3	Токовые цепи	0
4	Цепи напряжения. Коммуникационная сеть.	0
5	Цепи освещения, обогрева и питание переменным током.	0
6	Цепи питания оперативного тока.	0
7	Цепи управления выключателем	0
8	Бинарные входы.	0
9	Группа промежуточных реле.	0
10	Цепи дуговой защиты	0
11	ЛЗШ, УРОВ, АЧР	0
12	Цепи сигнализации.	0
13	Выходные цепи.	0
14	Обзор блока защит.	0
15	Компоновка релейного отсека. Спецификация оборудования.	0
16	Ряд зажимов =RU+LO1-X4	
17	Ряд зажимов =RU+LO1-X4	
18	Ряд зажимов =RU+LO1-XA	
19	Ряд зажимов =RU+LO1-XC	
20	Ряд зажимов =RU+LO1-XD	
21	Ряд зажимов =RU+LO1-XR1	

22	Ряд зажимов =RU+LO1-XT1	
23	Ряд зажимов =RU+LO1-XT2	
24	Ряд зажимов =RU+LO1-XT3	
25	Ряд зажимов =RU+LO1-XT3	

Технические решения, принятые в данном разделе рабочего проекта, соответствуют требованиям экологических, санитарно-гигиенических, противопожарных и других строительных норм и правил, государственных стандартов, действующих на территории Республики Казахстан, и обеспечивают безопасную для жизни и здоровья людей, эксплуатацию объекта при соблюдении правил эксплуатации и мероприятий, предусмотренных рабочим проектом.

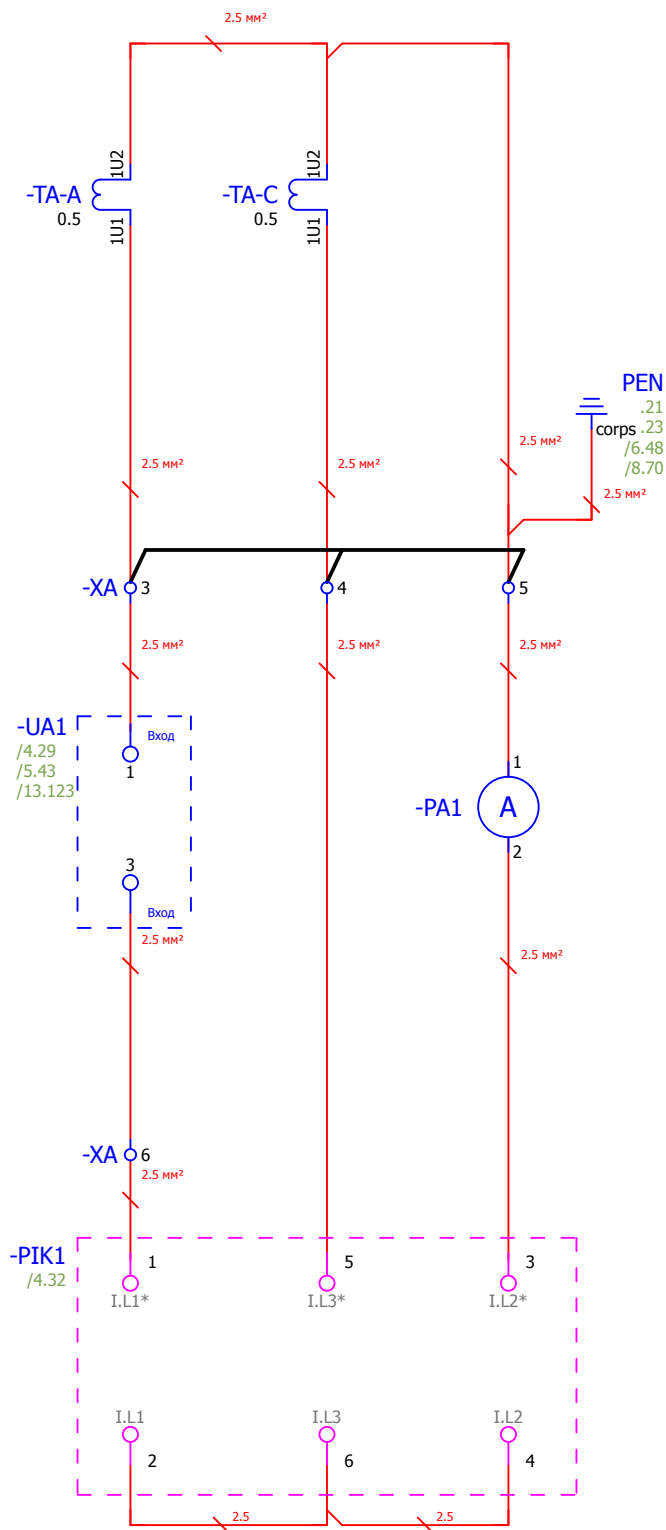
Главный специалист

Рязанцев О.В.

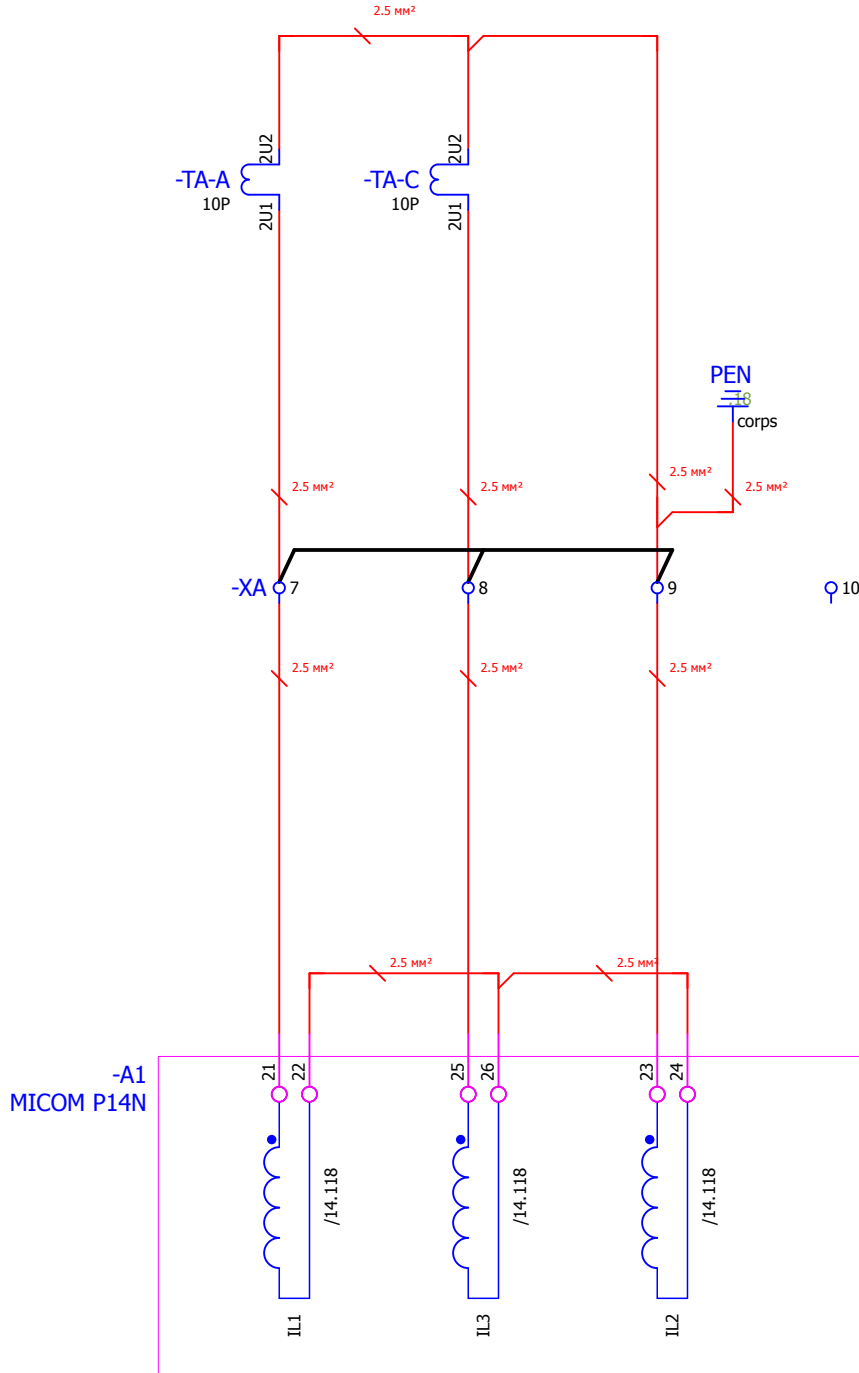
						V-8-0590-1-200 +LO1		Ревизия		
						ПС 110_35_6кВ_AGILE_Меркурий_LV				
Изм.	Кол.уч.	Лист	№ док.	Подпись	Дата			Стадия	Лист	Листов
Нач. отд.	Козлов Ю.Н.					РУ-6кВ. Камеры КМ-1КФ в БМЗ.		РП	2	25
Гл. спец.	Рязанцев О.В.									
Провер.	Аленин В.А.					=RU+LO1				
Разраб.	Шупиков И.О.					Отходящая линия. Шкаф №107		 Усть-Каменогорск		
Н.контр.	Киселёв В.Я.					Общие данные				

Взам. инв. №  
Подпись и дата  
Инв. № подл.

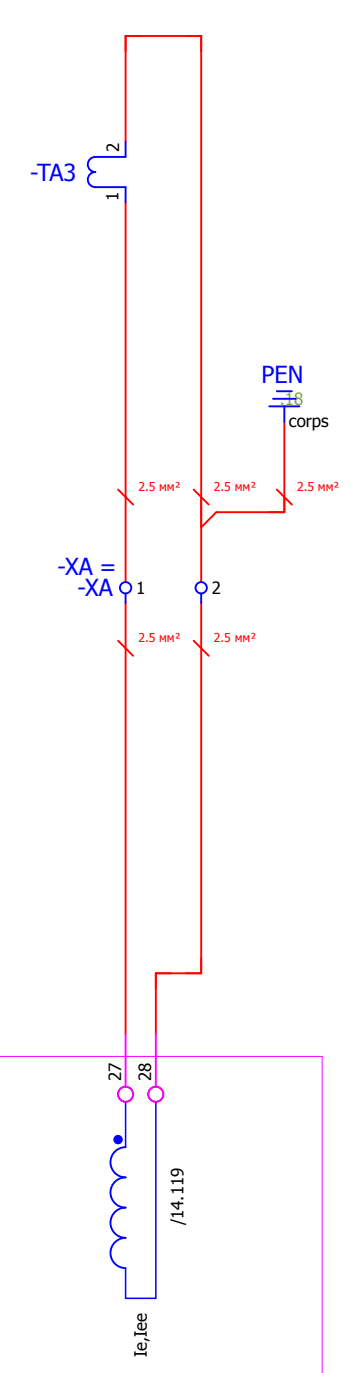
Токовые цепи измерения



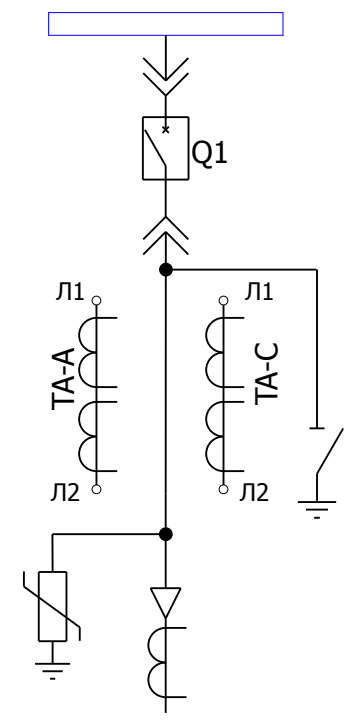
Токовые цепи блока защиты



Трансформатор тока нулевой последовательности



Поясняющая схема



Примечания:

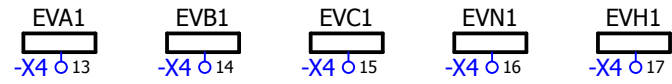
1. Подключение токовых цепей осуществить проводом сечением 2,5 мм<sup>2</sup>
2. Принять маркировку(s) в соответствии с номером секции.
3. Принять маркировку (n) в соответствии с номером шкафа.

						V-8-0590-1-200 +LO1			Ревизия		
									0		
						ПС 110_35_6кВ_AGILE_Меркурий_LV					
Изм.	Кол.уч.	Лист	№ док.	Подпись	Дата				Стадия	Лист	Листов
						РУ-6кВ. Камеры КМ-1КФ в БМЗ.			РП	3	25
						=RU+LO1 Отходящая линия.			Шкаф №107		
						Токовые цепи			 Усть-Каменогорск		
						Время изменения: 25.06.2014			I_Shupikov		
									Формат А3		

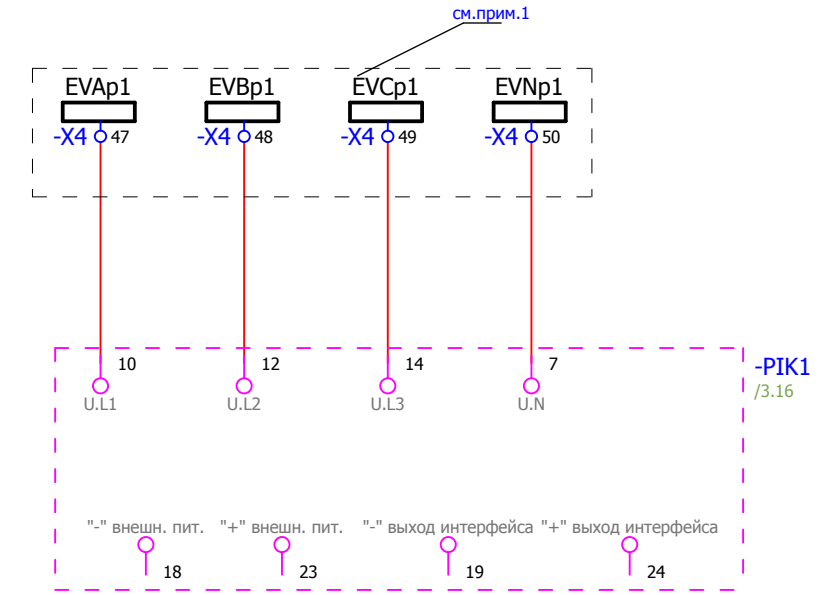
Взам. инв. №	
Подпись и дата	
Инв. № подл.	



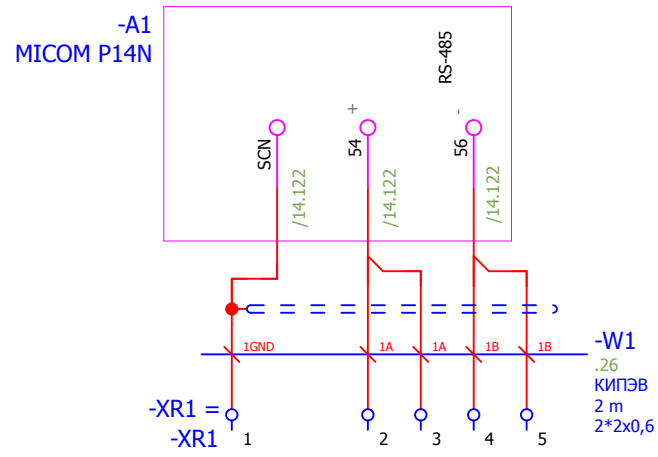
### Цепи напряжения блока защит



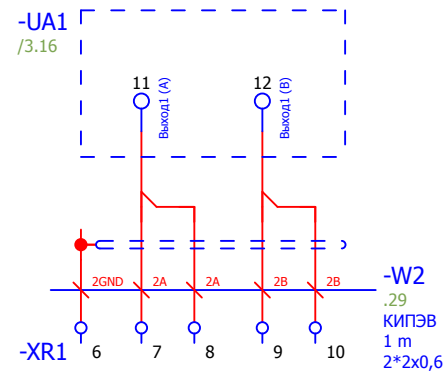
### Цепи напряжения счетчика



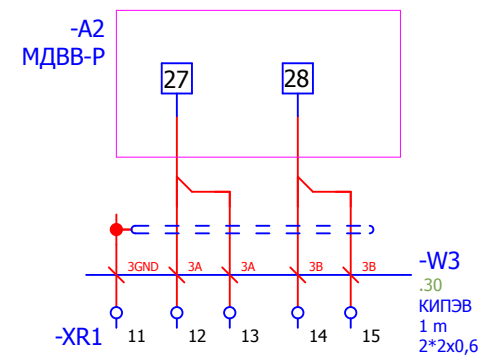
### Линия связи терминала защит



### Линия связи преобразователя



### Линия связи устройства ввода-вывода.

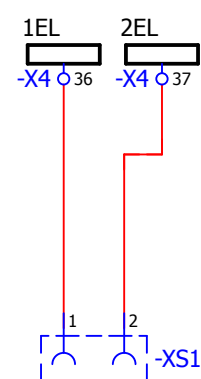


Примечания:  
1. Предусмотреть возможность пломбирования выделенных клемм

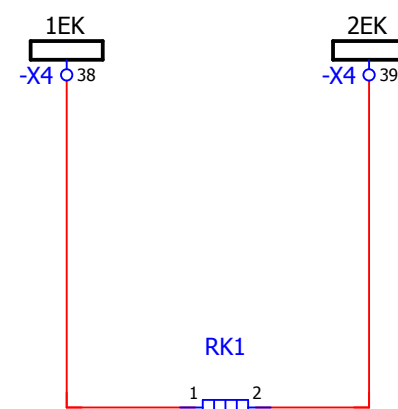
						<b>V-8-0590-1-200 +LO1</b>		Ревизия 0		
						ПС 110_35_6кВ_AGILE_Меркурий_LV				
Изм.	Кол.уч.	Лист	№ док.	Подпись	Дата	РУ-6кВ. Камеры КМ-1КФ в БМЗ.		Стадия	Лист	Листов
								РП	4	25
Нач. отд.	Козлов Ю.Н.					=RU+LO1 Отходящая линия. Шкаф №107		Усть-Каменогорск		
Гл. спец.	Рязанцев О.В.									
Провер.	Аленин В.А.					Цепи напряжения. Коммуникационная сеть.				
Разраб.	Шупиков И.О.									
Н.контр.	Киселёв В.Я.									

Взам. инв. №	
Подпись и дата	
Инв. № подл.	

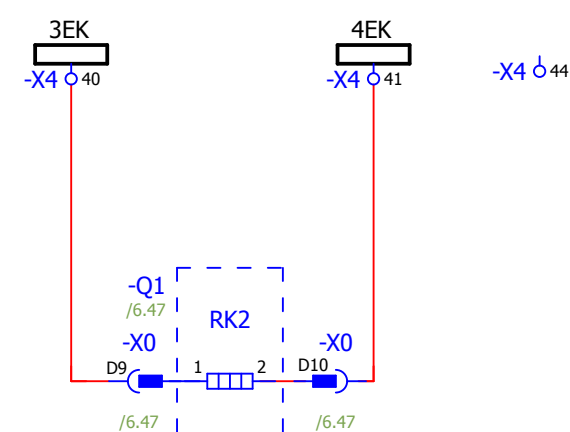
## Освещение релейного отсека



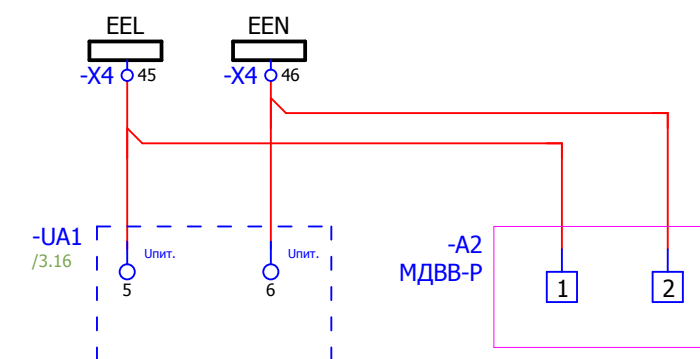
## Обогрев релейного отсека



## Обогрев привода выключателя



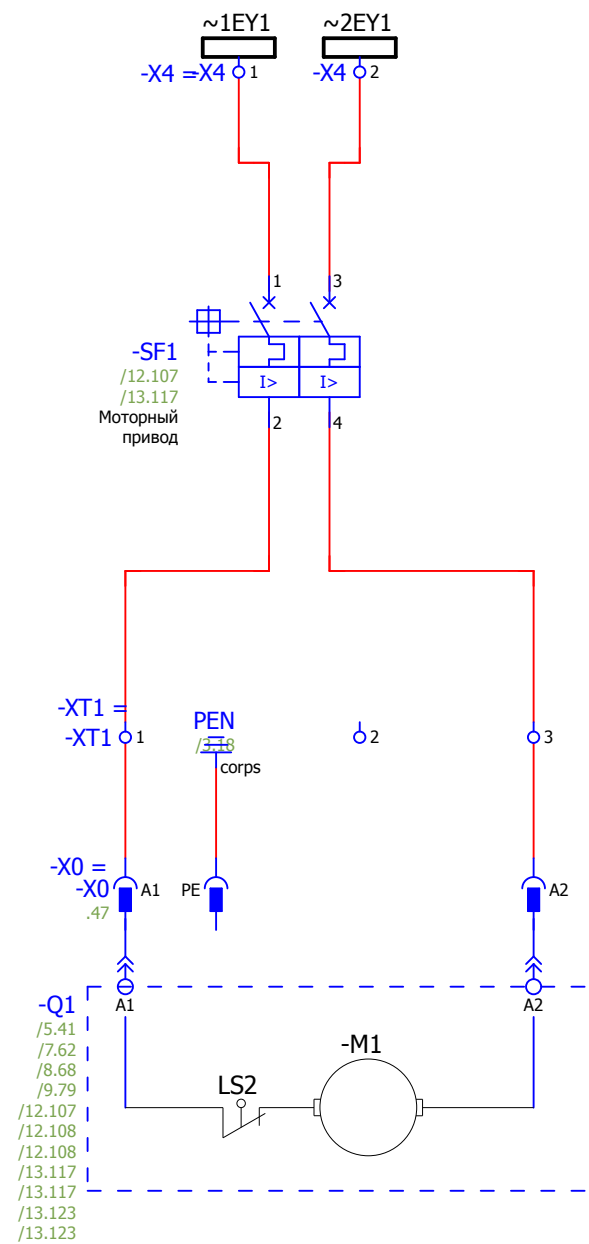
## Питание устройства ввода-вывода, преобразователя тока.



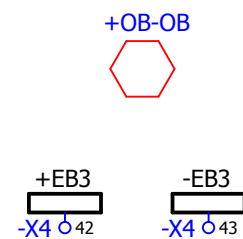
Изм. № подл.	
Подпись и дата	
Взам. инв. №	

						V-8-0590-1-200 +LO1			Ревизия	
									0	
						ПС 110_35_6кВ_AGILE_Меркурий_LV				
Изм.	Кол.уч.	Лист	№ док.	Подпись	Дата			Стадия	Лист	Листов
Нач. отд.						РУ-6кВ. Камеры КМ-1КФ в БМЗ.		РП	5	25
Гл. спец.						=RU+LO1				
Провер.						Отходящая линия. Шкаф №107				
Разраб.						Цели освещения, обогрева и питание переменным током.				
Н.контр.										

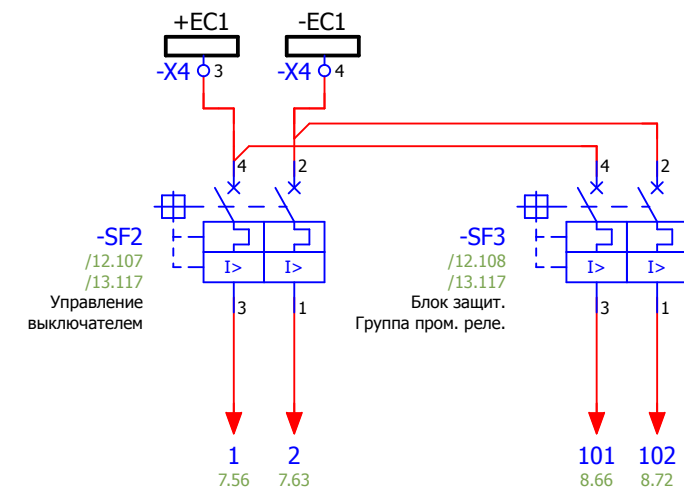
Питание двигателя взвода  
пружины выключателя



Оперативная  
блокировка



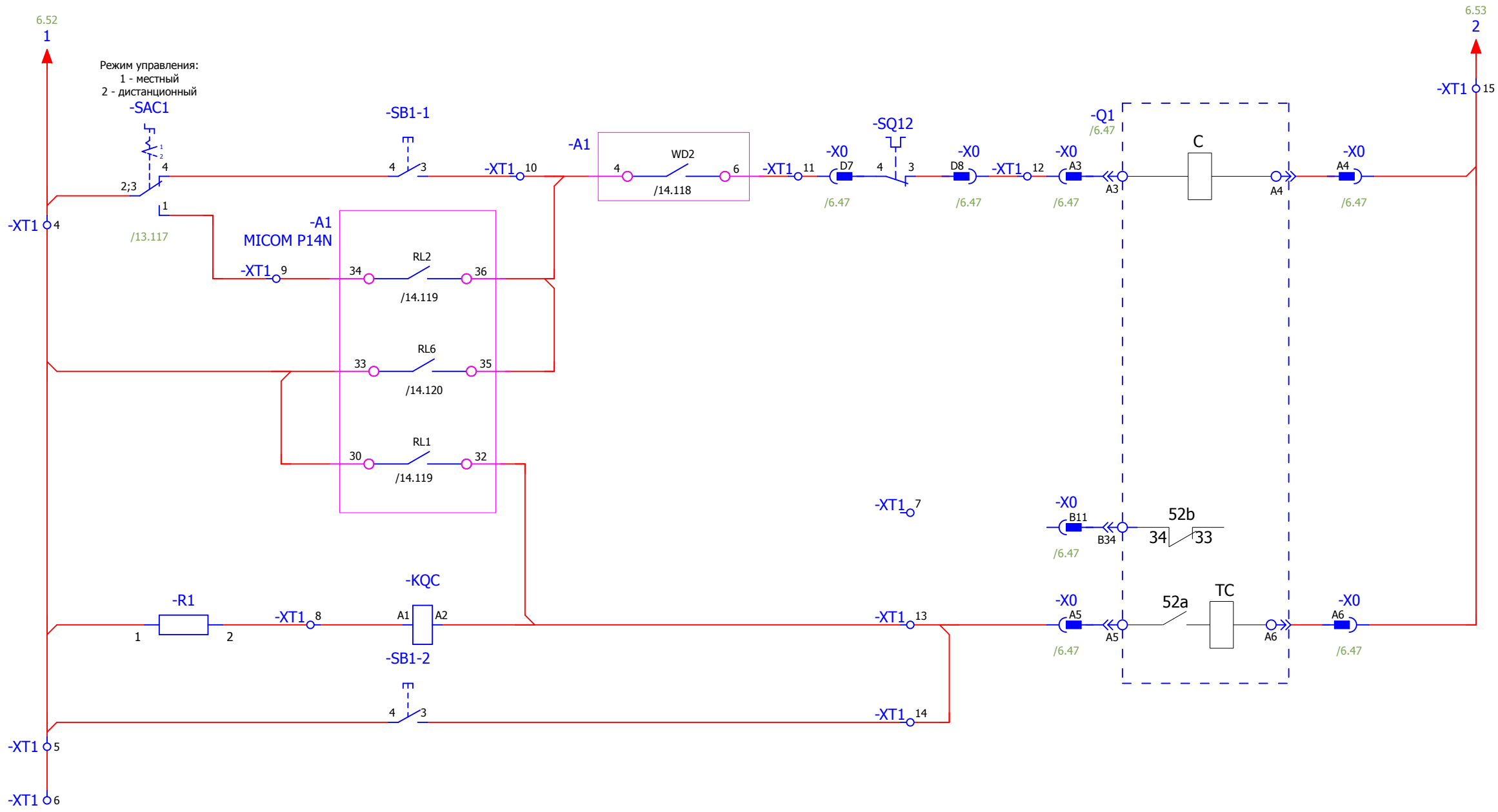
Питание цепей управления.



Питание терминала защит

Взам. инв. №	
Подпись и дата	
Инв. № подл.	

						V-8-0590-1-200 +LO1			Ревизия
									0
						ПС 110_35_6кВ_AGILE_Меркурий_LV			
Изм.	Кол.уч.	Лист	№ док.	Подпись	Дата				Стадия
						РУ-6кВ. Камеры КМ-1КФ в БМЗ.			Лист
						=RU+LO1			Листов
						Отходящая линия. Шкаф №107			РП
						Цепи питания оперативного тока.			6
									25
Нач. отд.	Козлов Ю.Н.					 Усть-Каменогорск			
Гл. спец.	Рязанцев О.В.								
Провер.	Аленин В.А.								
Разраб.	Шупиков И.О.								
Н.контр.	Киселёв В.Я.								

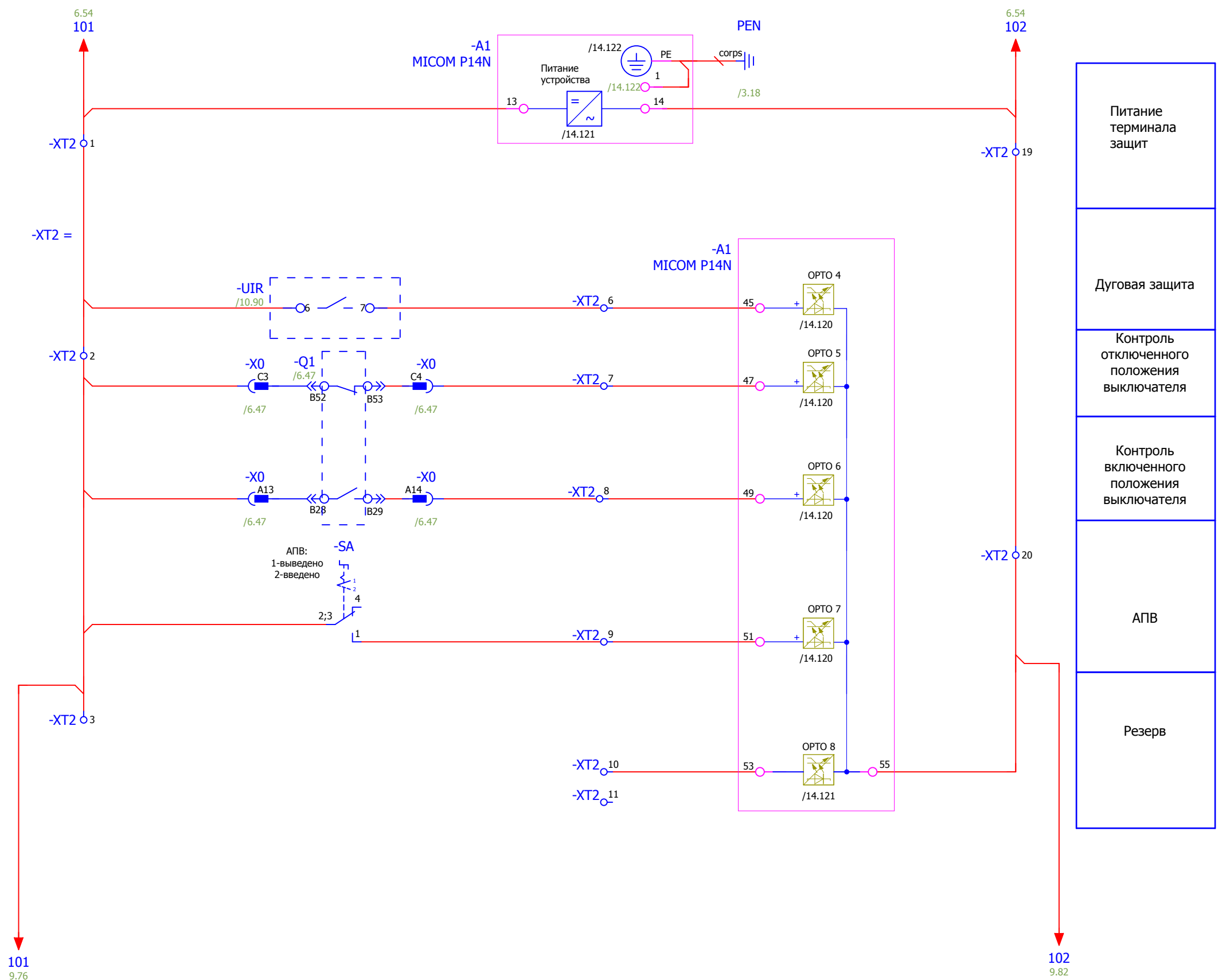


Режим управления:  
1 - местный  
2 - дистанционный

- Ручное местное включение выключателя
- Реле включения выключателя.
- Включение от АПВ
- Реле отключения выключателя
- Контроль цепи отключения
- Ручное отключение

Взам. инв. №	
Подпись и дата	
Инв. № подл.	

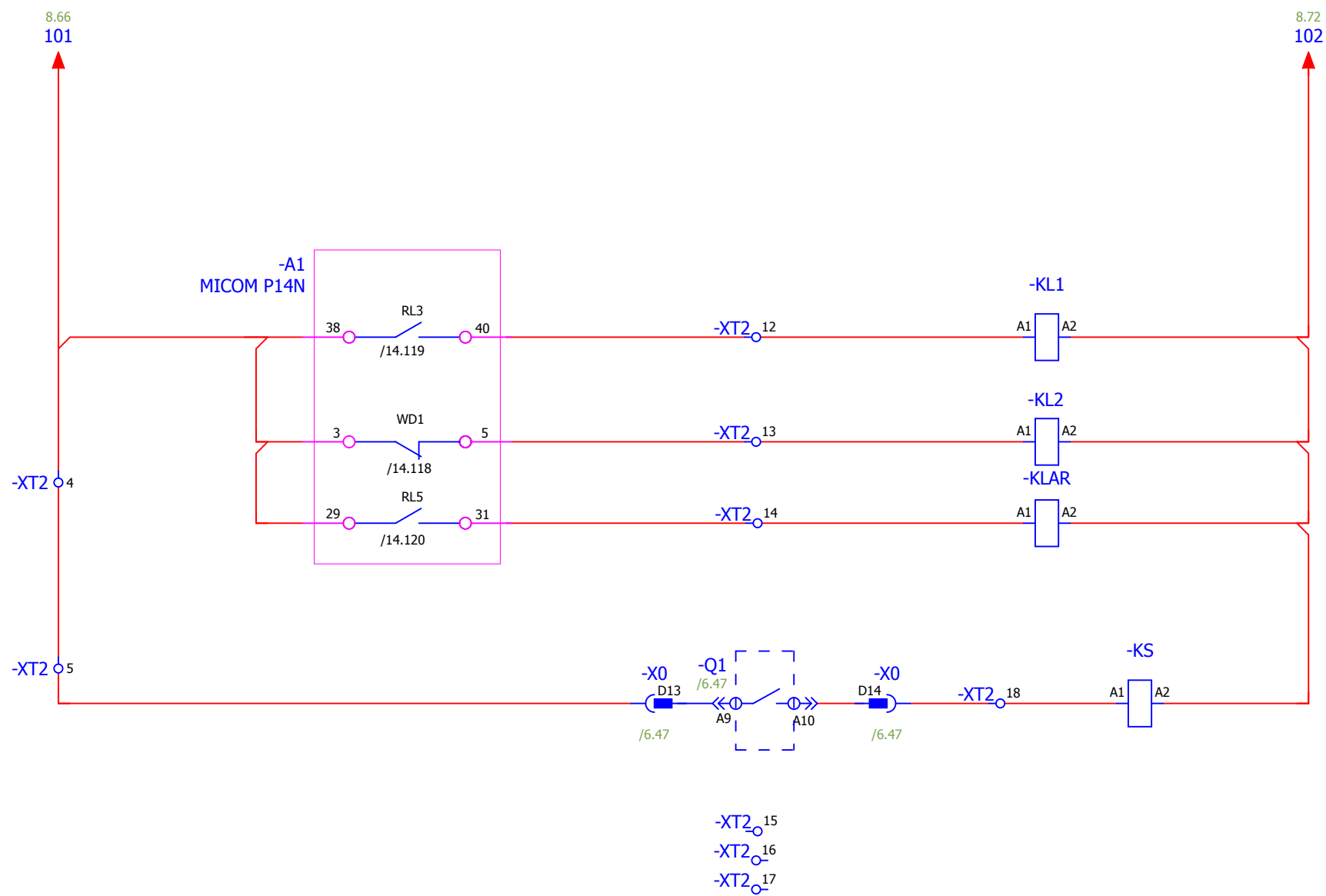
						<b>V-8-0590-1-200 +LO1</b>			Ревизия 0					
						ПС 110_35_6кВ_AGILE_Меркурий_LV								
Изм.	Кол.уч.	Лист	№ док.	Подпись	Дата	РУ-6кВ. Камеры КМ-1КФ в БМЗ.			Стадия	Лист	Листов			
									РП	7	25			
Нач. отд.	Козлов Ю.Н.								=RU+LO1 Отходящая линия. Шкаф №107 Цепи управления выключателем			<b>KEMONT</b> Усть-Каменогорск		
Гл. спец.	Рязанцев О.В.													
Провер.	Аленин В.А.													
Разраб.	Шупиков И.О.													
Н.контр.	Киселёв В.Я.													



- Питание терминала защит
- Дуговая защита
- Контроль отключенного положения выключателя
- Контроль включенного положения выключателя
- АПВ
- Резерв

Взам. инв. №	
Подпись и дата	
Инв. № подл.	

<b>V-8-0590-1-200 +LO1</b>						Ревизия 0
ПС 110_35_6кВ_AGILE_Меркурий_LV						
Изм.	Кол.уч.	Лист	№ док.	Подпись	Дата	
РУ-6кВ. Камеры КМ-1КФ в БМЗ.						Стадия РП
=RU+LO1 Отходящая линия. Шкаф №107						Лист 8
Бинарные входы.						Листов 25
Усть-Каменогорск						
Нач. отд. Козлов Ю.Н. Гл. спец. Рязанцев О.В. Провер. Аленин В.А. Разраб. Шупиков И.О. Н.контр. Киселёв В.Я.						
Время изменения: 25.06.2014 I_Shupikov Формат А3						

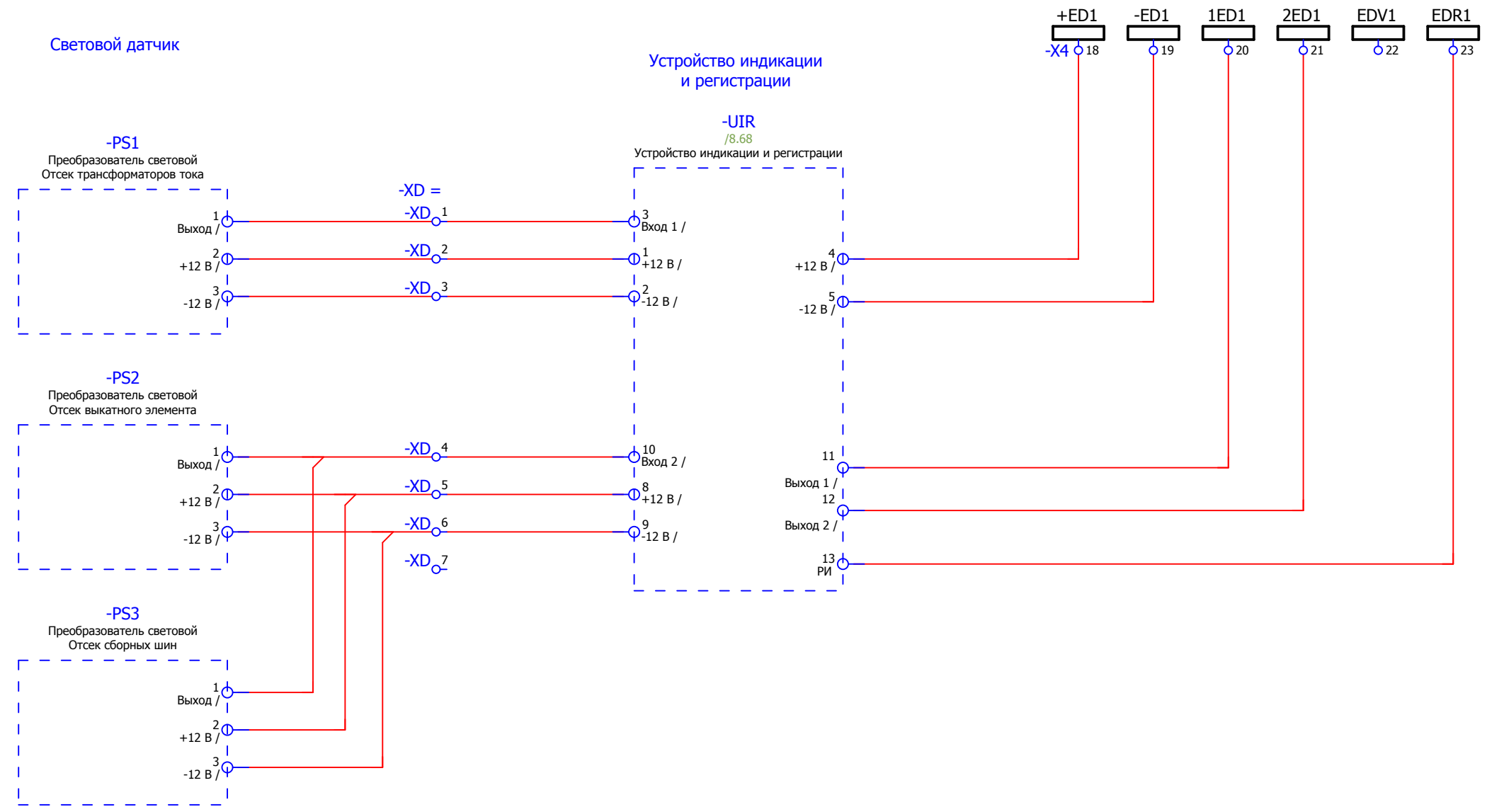


- Выходное реле защит
- Неисправность блока защит.
- Выходное реле УРОВ
- Контроль взвода пружины

Взам. инв. №	
Подпись и дата	
Инв. № подл.	

<b>V-8-0590-1-200 +LO1</b>						Ревизия 0						
ПС 110_35_6кВ_AGILE_Меркурий_LV												
Изм.	Кол.уч.	Лист	№ док.	Подпись	Дата							
Нач. отд. Козлов Ю.Н. Гл. спец. Рязанцев О.В. Провер. Аленин В.А. Разраб. Шупиков И.О. Н.контр. Киселёв В.Я.						Стадия	Лист	Листов				
						РП	9	25				
						=RU+LO1 Отходящая линия. Шкаф №107 Группа промежуточных реле.						 Усть-Каменогорск
						Время изменения: 25.06.2014 I_Shupikov						Формат А3

### Цепи дуговой защиты БССДЗ

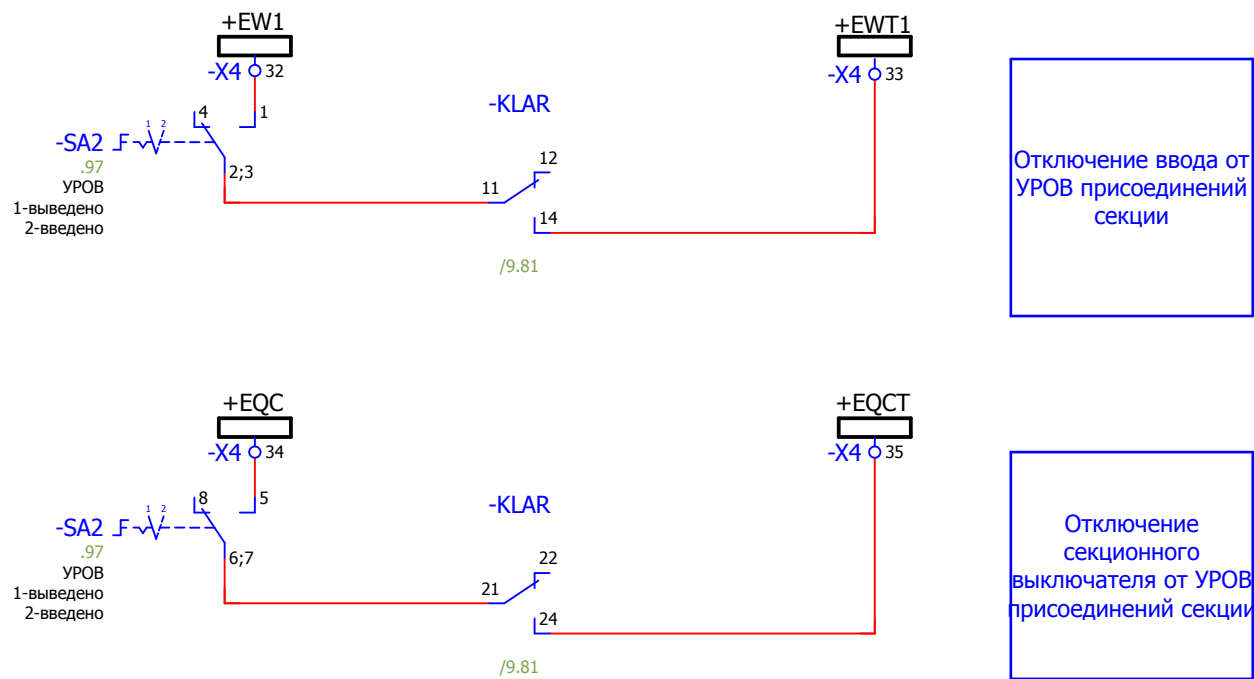


Взам. инв. №	
Подпись и дата	
Инв. № подл.	

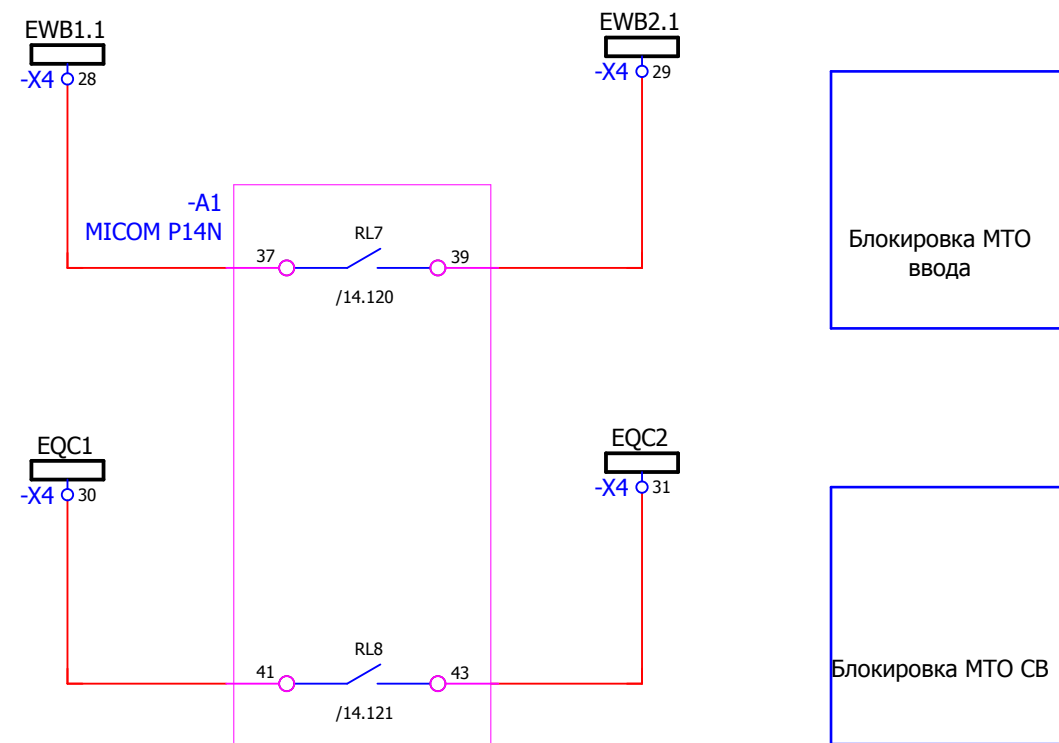
						V-8-0590-1-200 +LO1			Ревизия
									0
						ПС 110_35_6кВ_AGILE_Меркурий_LV			
Изм.	Кол.уч.	Лист	№ док.	Подпись	Дата				Стадия
						РУ-6кВ. Камеры КМ-1КФ в БМЗ.			Лист
						=RU+LO1			Листов
Нач. отд.	Козлов Ю.Н.					Отходящая линия. Шкаф №107			РП
Гл. спец.	Рязанцев О.В.					Цепи дуговой защиты			10
Провер.	Аленин В.А.								25
Разраб.	Шупиков И.О.								
Н.контр.	Киселёв В.Я.								



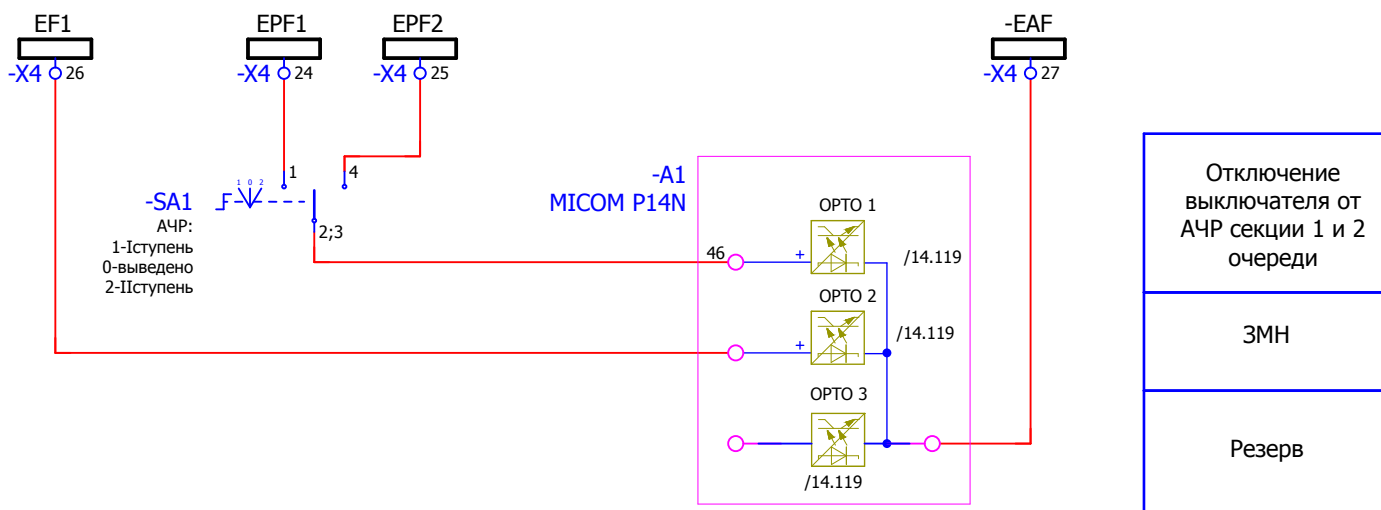
### Цепи УРОВ



### Цепи ЛЗШ



### Цепи АЧР

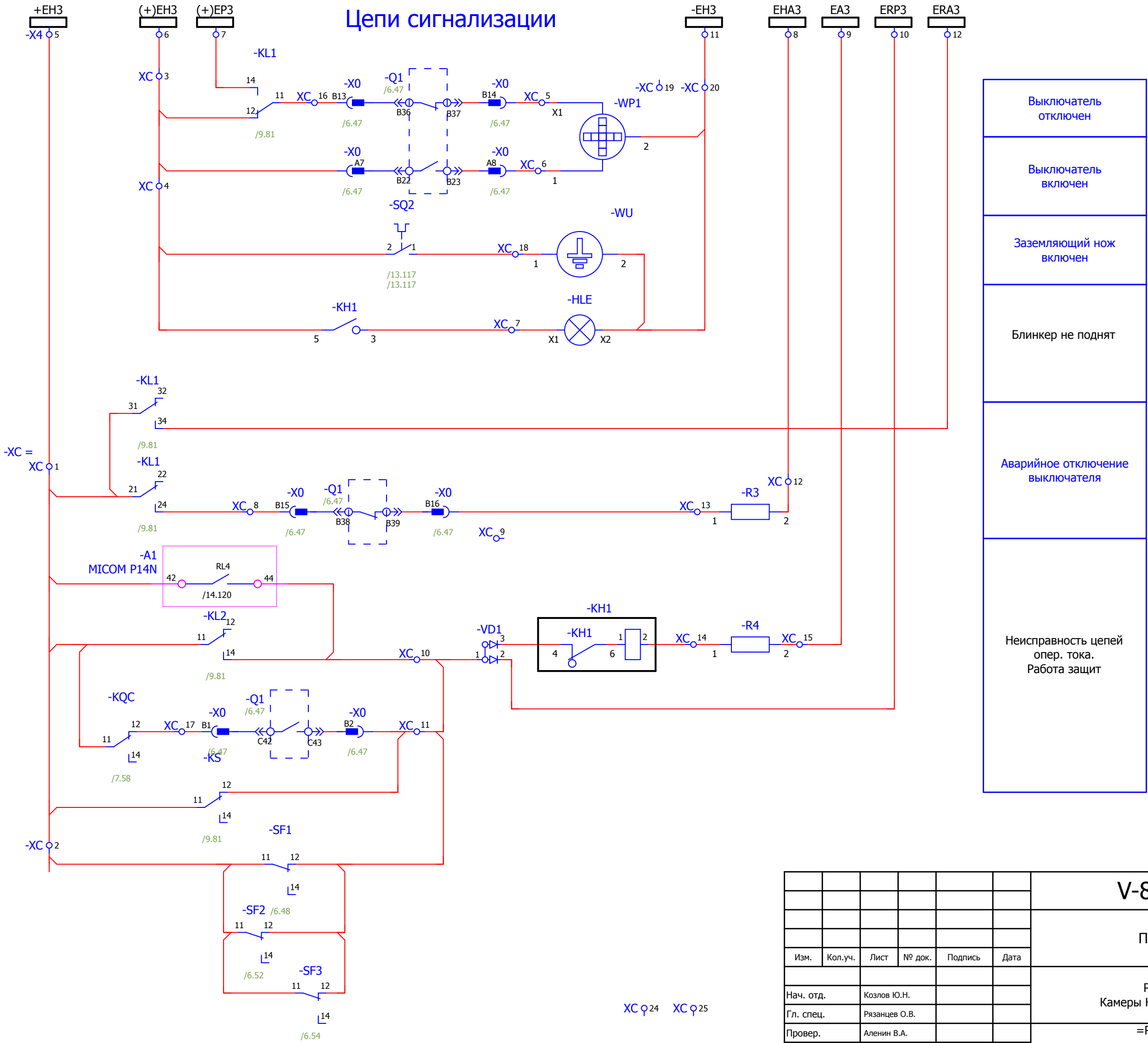


Взам. инв. №	
Подпись и дата	
Инв. № подл.	

						V-8-0590-1-200 +LO1			Ревизия		
									0		
						ПС 110_35_6кВ_AGILE_Меркурий_LV					
Изм.	Кол.уч.	Лист	№ док.	Подпись	Дата				Стадия	Лист	Листов
						РУ-6кВ. Камеры КМ-1КФ в БМЗ.			РП	11	25
						=RU+LO1 Отходящая линия. Шкаф №107			 Усть-Каменогорск		
Нач. отд.	Козлов Ю.Н.										
Гл. спец.	Рязанцев О.В.										
Провер.	Аленин В.А.										
Разраб.	Шупиков И.О.										
Н.контр.	Киселёв В.Я.										



### Цепи сигнализации



- Выключатель отключен
- Выключатель включен
- Заземляющий нож включен
- Блинкер не поднят
- Аварийное отключение выключателя
- Неисправность цепей опер. тока.  
Работа защит

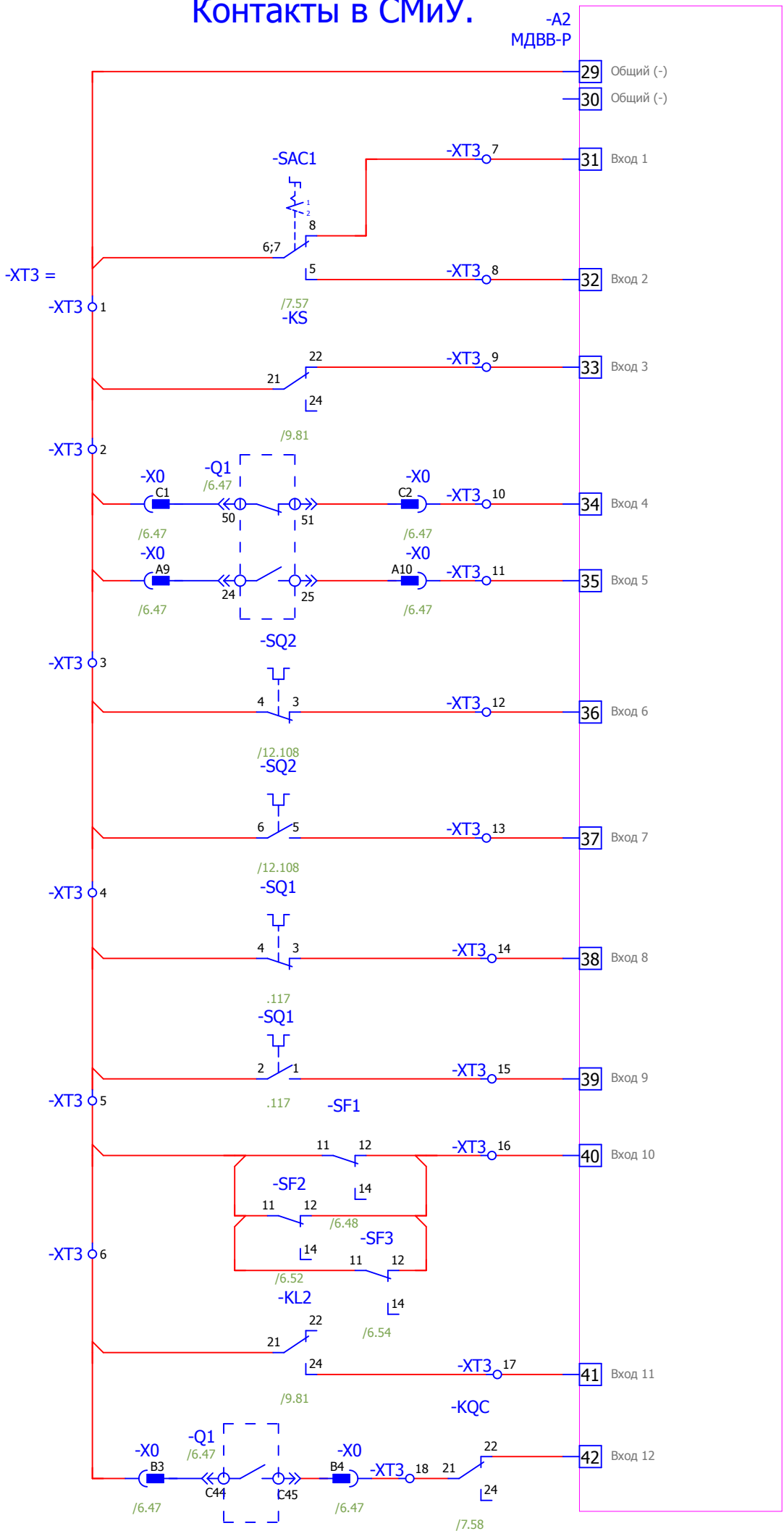
XC φ21    XC φ22    XC φ23

XC φ24    XC φ25

Взам. инв. №	
Подпись и дата	
Инв. № подл.	

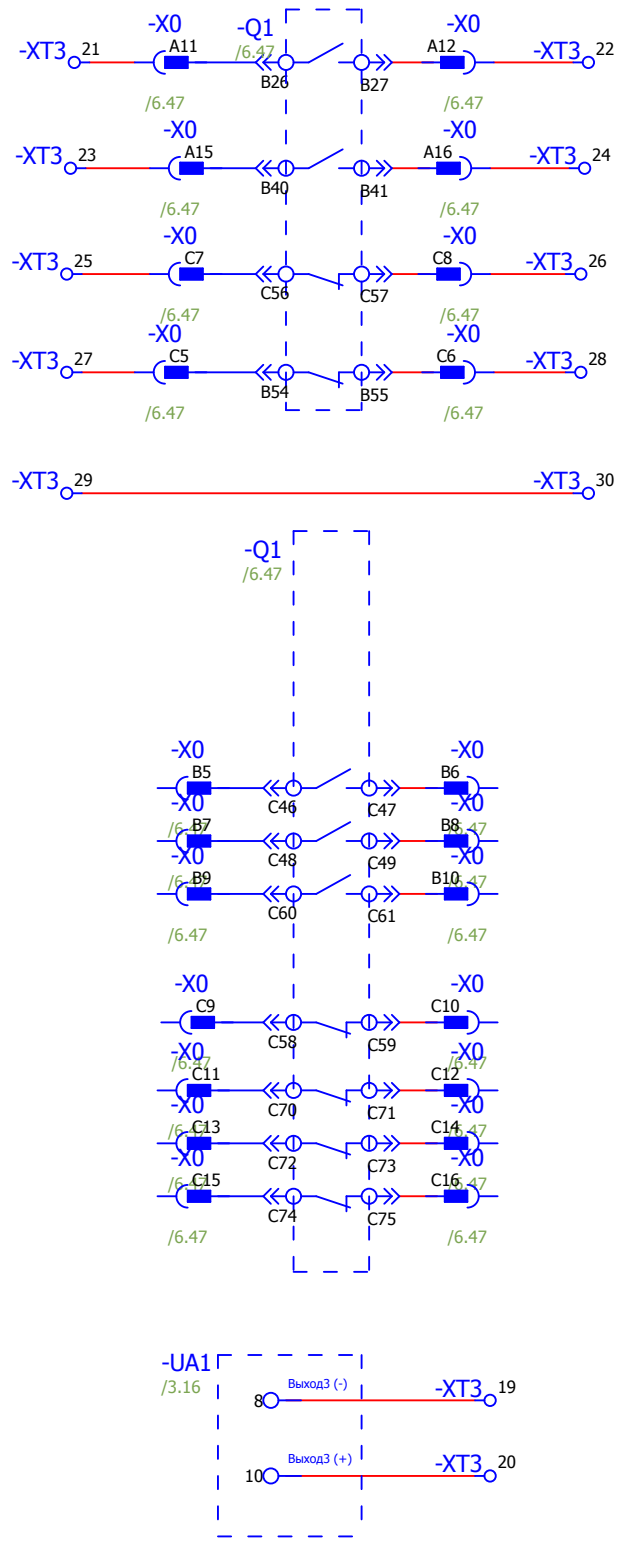
<b>V-8-0590-1-200 +LO1</b>						Ревизия 0															
ПС 110_35_6кВ_AGILE_Меркурий_LV																					
Изм.	Кол.уч.	Лист	№ док.	Подпись	Дата																
РУ-6кВ. Камеры КМ-1КФ в БМЗ.						Стадия <b>РП</b>															
=RU+LO1 Отходящая линия.      Шкаф №107						Лист <b>12</b>															
Цепи сигнализации.						Листов <b>25</b>															
<table border="0" style="width: 100%;"> <tr> <td style="width: 33%;">Нач. отд.</td> <td style="width: 33%;">Козлов Ю.Н.</td> <td style="width: 33%;"></td> </tr> <tr> <td>Гл. спец.</td> <td>Рязанцев О.В.</td> <td></td> </tr> <tr> <td>Провер.</td> <td>Аленин В.А.</td> <td></td> </tr> <tr> <td>Разраб.</td> <td>Шупиков И.О.</td> <td></td> </tr> <tr> <td>Н.контр.</td> <td>Киселёв В.Я.</td> <td></td> </tr> </table>						Нач. отд.	Козлов Ю.Н.		Гл. спец.	Рязанцев О.В.		Провер.	Аленин В.А.		Разраб.	Шупиков И.О.		Н.контр.	Киселёв В.Я.		<p>Усть-Каменогорск</p>
Нач. отд.	Козлов Ю.Н.																				
Гл. спец.	Рязанцев О.В.																				
Провер.	Аленин В.А.																				
Разраб.	Шупиков И.О.																				
Н.контр.	Киселёв В.Я.																				
Время изменения: 25.06.2014    I_Shupikov						Формат А3															

### Контакты в СМиУ.



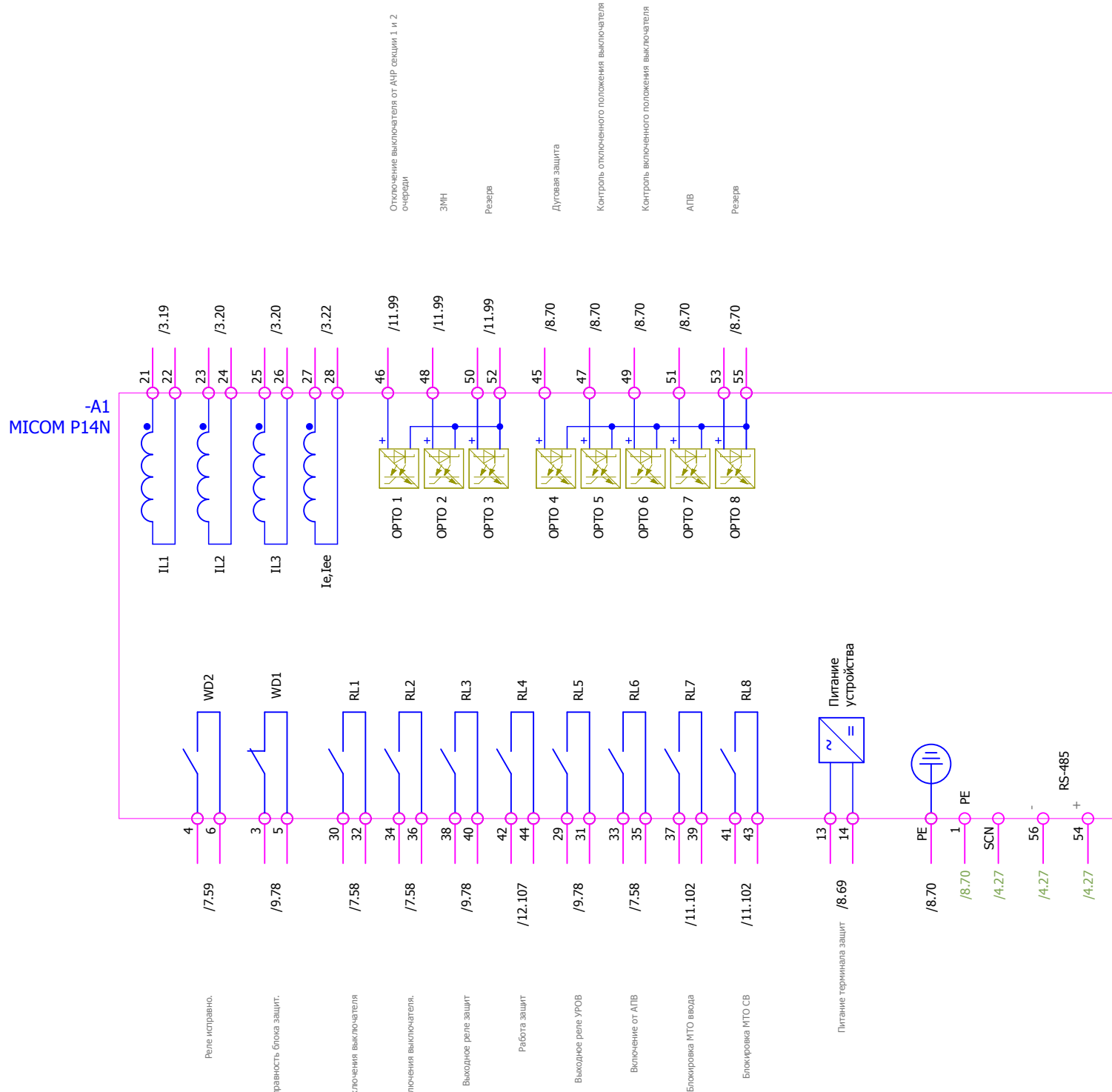
- Положение ключа
- Пружина не заведена
- Положение выключателя
- Положение заземляющего ножа
- Положение выкатного элемента.
- Автомат отключен
- Неисправность устройства защит
- Неисправность цепи отключения.

### Резервные контакты



Взам. инв. №	
Подпись и дата	
Инв. № подл.	

<b>V-8-0590-1-200 +LO1</b>						Ревизия 0
ПС 110_35_6кВ_AGILE_Меркурий_LV						
Изм.	Кол.уч.	Лист	№ док.	Подпись	Дата	
РУ-6кВ. Камеры КМ-1КФ в БМЗ.						Стадия <b>РП</b>
=RU+LO1 Отходящая линия. Шкаф №107						Лист <b>13</b>
Выходные цепи.						Листов <b>25</b>
Усть-Каменогорск						
Нач. отд. Козлов Ю.Н. Гл. спец. Рязанцев О.В. Провер. Аленин В.А. Разраб. Шупиков И.О. Н.контр. Киселёв В.Я.						
Время изменения: 25.06.2014 I_Shupikov						Формат А3



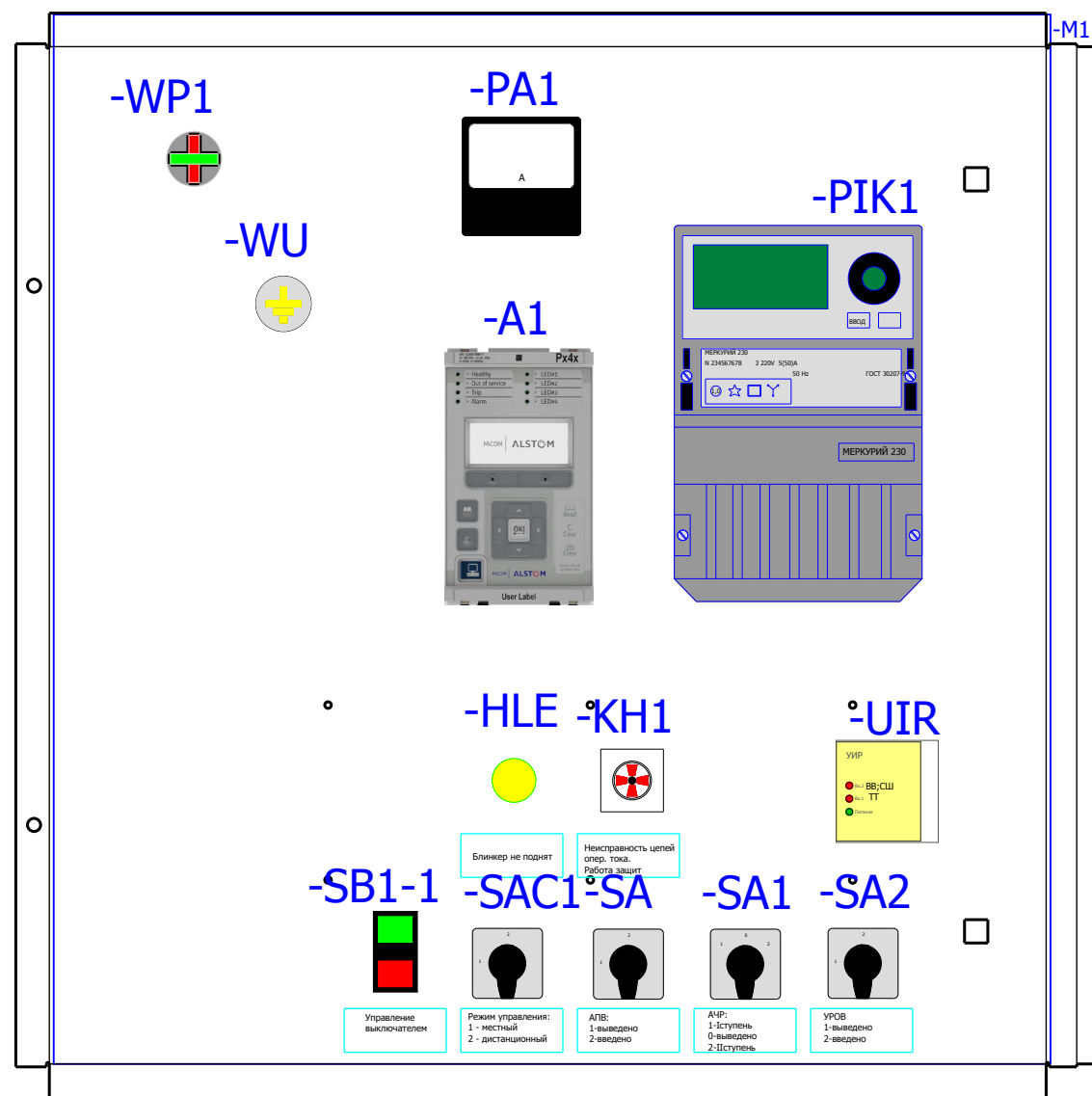
Отключение выключателя от АПВ сущими 1 и 2  
очередь  
ЗМН  
Резерв  
Дугаая защита  
Контроль отключенного положения выключателя  
Контроль включенного положения выключателя  
АПВ  
Резерв

Инд. № подл.	Подпись и дата	Взам. инв. №

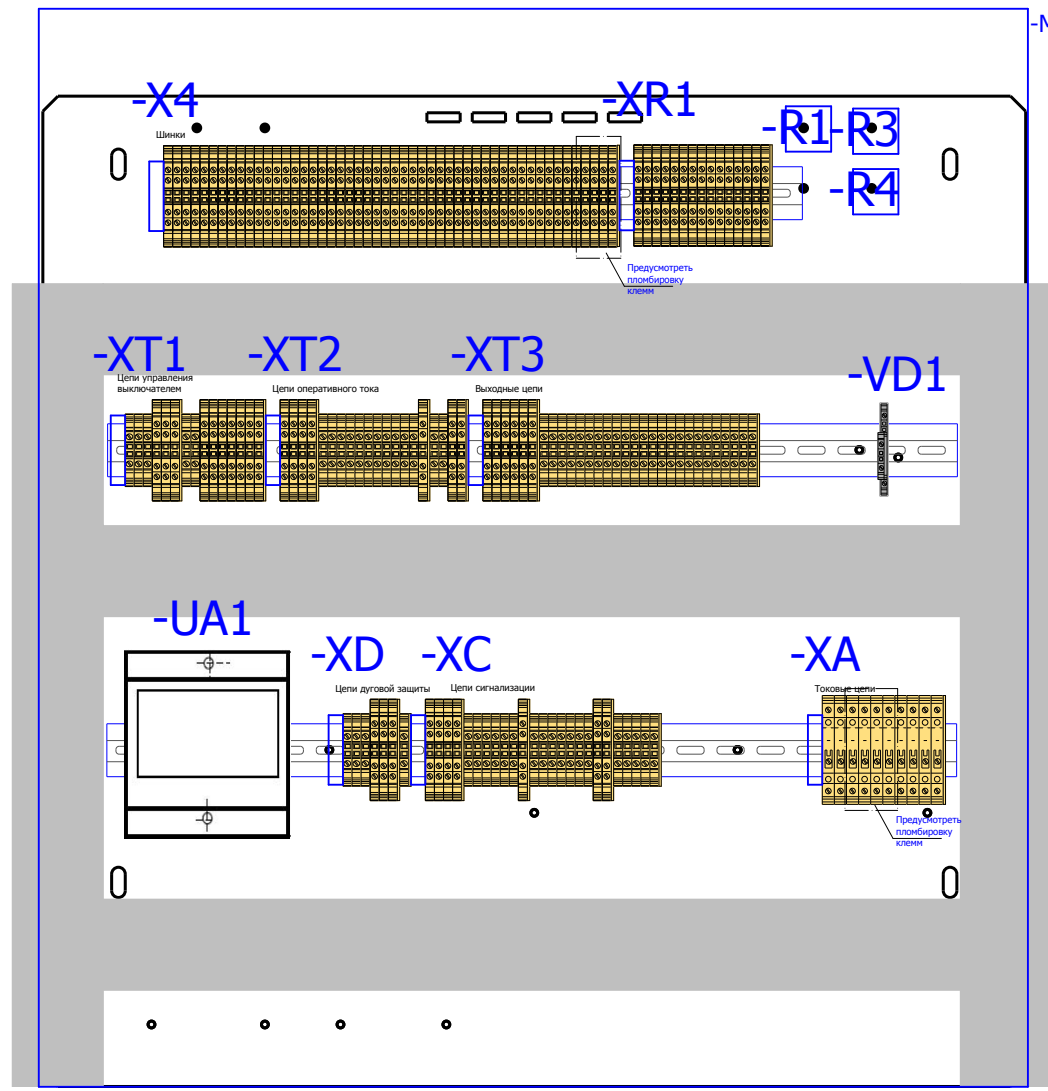
						V-8-0590-1-200 +LO1			Ревизия		
									0		
						ПС 110_35_6кВ_AGILE_Меркурий_LV					
Изм.	Кол.уч.	Лист	№ док.	Подпись	Дата	РУ-6кВ. Камеры КМ-1КФ в БМЗ.			Стадия	Лист	Листов
Нач. отд.	Козлов Ю.Н.					=RU+LO1			РП	14	25
Гл. спец.	Рязанцев О.В.					Отходящая линия. Шкаф №107					
Провер.	Аленин В.А.					Обзор блока защит.					
Разраб.	Шупиков И.О.										
Н.контр.	Киселёв В.Я.										



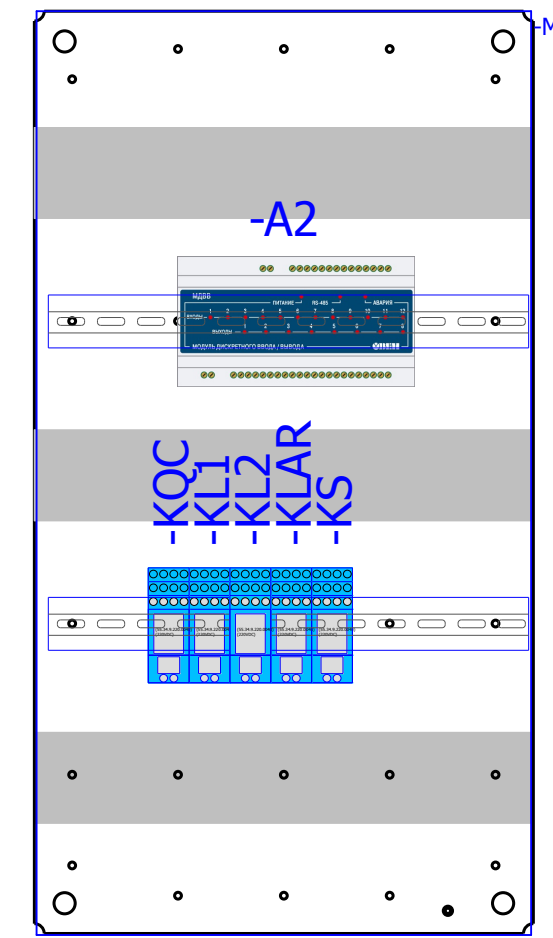
Вид на дверь с фасада



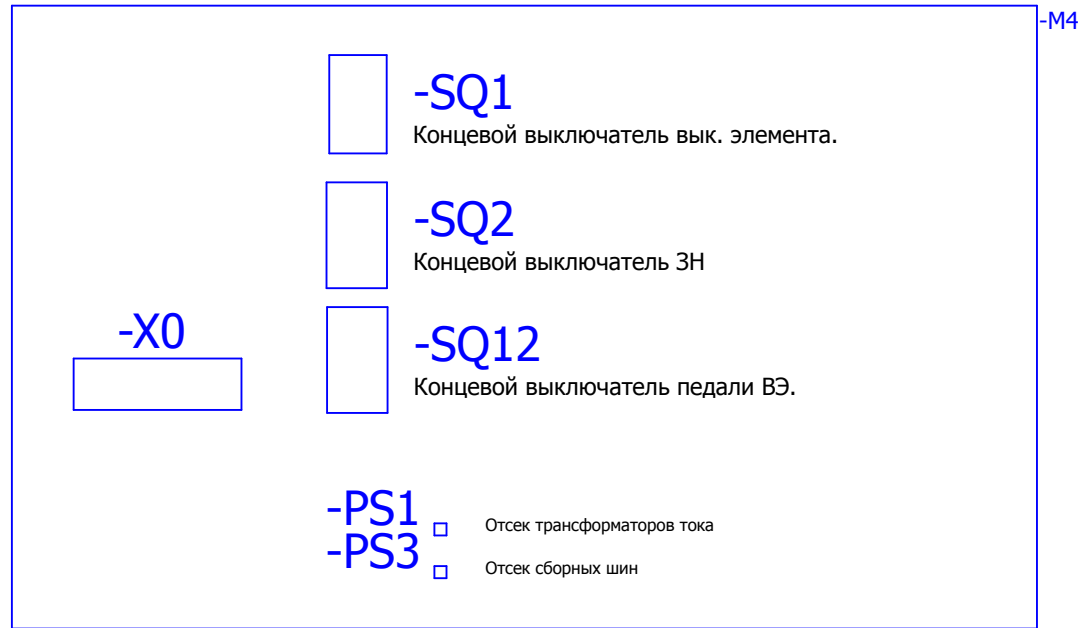
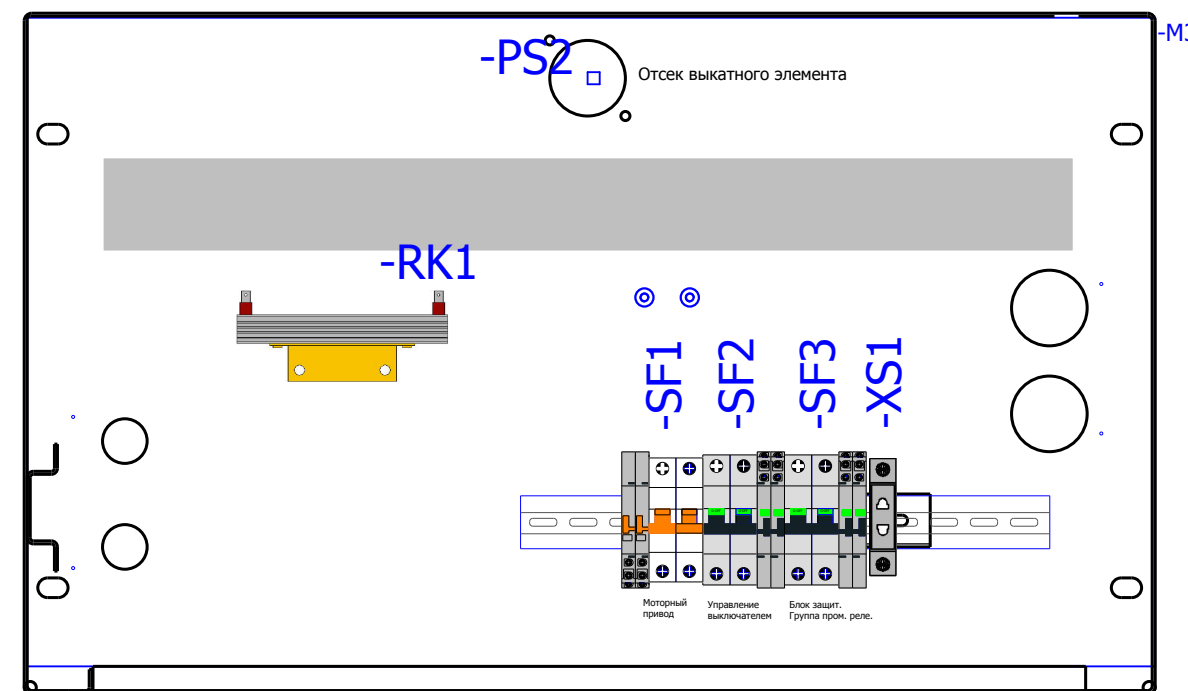
Вид на заднюю стенку



Вид на боковую стенку



Вид на дно релейного отсека



Спецификация оборудования.

Обозначение устройства	Номер изделия	ERP-номер	Кол-во
-KH1	Реле указательное <b>РЭУ11-11-5-40-УЗ = 0,1А</b>	A02361/007	1
-XS1	Уном ~ 250 В; Ином 10 А; <b>Розетка РД-47</b>	A03308/001	1
-A1	Блок защит микропроцессорный <b>МІСОМ Р14N21А3В6хх0А</b>	A04167/686	1
-VD1	Двухуровневая клемма <b>CON.RKD 4/D</b>	A00340/010	1
-X4;-XA;-XC;-XD; -XR1;-XT1...-XT3	Держатель маркировки <b>CON.GT1</b>	A01468/010	8
-X4;-XC;-XD;-XR1; -XT1...-XT3;XC	Проходная клемма 4 контакта <b>CON.RK 2,5-4 ZRL</b>	A00341/003	98
-X4;-XC;-XD;-XR1; -XT1...-XT3;XC	Заглушка AP 2,5RL <b>AP 2,5RL</b>	A00341/004	12
-XA	Клемма токовая <b>CON.PTK/LT/STB</b>	A00272/018	10
	Заглушка APL/Q/D для РТК <b>APL/Q/D</b>	A00272/023	1
-XD;-XT1...-XT3; XC	Клемма проходная <b>CON.RK 2,5-4</b>	A00274/011	64
-XD;-XT3;XC	Заглушка AP 2,5-10 <b>AP 2,5-10</b>	A00275/009	3
-KL1;-KL2;-KLAR; -KQC;-KS	Промежуточное реле <b>Finder 55.34.9.220(комплект)</b>		5
-SF2;-SF3	Выключатели миниатюрные EP102 UCC (C2, 2P) <b>GE. EP102UCC02</b>	A02862/001	2
-SF2;-SF3	Выключатели автоматические низковольтные <b>СА с функцией S/H</b>	A02863/001	4
-X0	Разъем Harting <b>HAR.09 21 064 3001 harting(комплект)</b>		1
-Q1	Выключатели среднего и высшего напряжения <b>VL-12P25C13-M8C2T2SA4U0-AB</b>	A03034/001	1
-SF1	Выключатели автоматические низковольтные <b>Блок-контакт BKN-AX</b>	A01155/003	2
-SF1	Выключатели автоматические низковольтные <b>BKN-b 2P C2</b>	A01152/001	1
-WP1	Указатели (индикаторы) положения W0-NEF <b>W0-NEF30WPCZ</b>	A02506/001	1
-WU	Указатели (индикаторы) положения W0-NEF <b>W0-NEF30WU</b>	A02506/003	1
-SB1-1	Кнопка 3SB3100-8AC21 ; 22мм; <b>3SB3100-8AC21</b>	A00191/001	1
-SB1-1;-SB1-2	Блок-контакт 3SB3400-0A; 1НЗ+1НР; <b>3SB3400-0A</b>	A00191/002	2
RK1;RK2	Тепловой электроннагреватель <b>F2 HSD 140A 1K0</b>	A00532/002	2
-SA	Переключатель <b>4G10-55-U-R014</b>	A01856/099	1
-SA1	Переключатель <b>4G10-52-U-R014</b>	A01856/081	1
-SA2;-SAC1	Переключатель <b>4G10-56-U-R014</b>	A01856/105	2
-PS1...-PS3	Преобразователь световой <b>ПС-11.02</b>	A00588/001	3
-UIR	Устройство индикации и регистрации <b>UIP-13</b>	A00585/001	1
-HLE	АРМАТУРА СИГНАЛЬНАЯ серии ХВ-2 <b>XB2-BVM 5C; жёлтый; Уном AC/DC 220В</b>	A00806/015	1
-SQ1;-SQ2	Устройства управления и сигнализации <b>LXP1 - 4041GA</b>	A00342/002	2
-SQ12	Концевой выключатель <b>JLXK1 - 111</b>	A00045/001	1
-PIK1	Счетчик эл. энергии 3-х ф. многофункц. <b>Меркурий 230 ART-00 PQCSI(DN)</b>	A00661/032	1
-UA1	Приборы измерительные, преобразователи <b>Е 854/53С-Ц Iвх=0-5 А; Iвых= 0-5 mA</b>	A00365/009	1
-A2	Приборы измерительные, преобразователи <b>МДВВ-Р</b>	A02143/001	1
-R1;-R4	Резистор <b>С5-35В-50 1кОм</b>	A00539/011	2
-R3	Резистор <b>С5-35В-50 3,9кОм</b>	A00539/017	1
-ТА-А;-ТА-С	Трансформаторы, реакторы <b>ТОЛ-10-1-2-0,5/10Р см. однолинейку</b>		2
-ТА3	Трансформаторы, реакторы <b>ТЗЛМ см. однолинейку</b>		1
-РА1	Амперметр <b>Э427000</b>		1

Заказчик:

						<b>V-8-0590-1-200 +LO1</b>			Ревизия 0		
						ПС 110_35_6кВ_AGILE_Меркурий_LV					
Изм.	Кол.уч.	Лист	№ док.	Подпись	Дата				Стадия	Лист	Листов
Нач. отд.	Козлов Ю.Н.					РУ-6кВ. Камеры КМ-1КФ в БМЗ.			РП	15	25
Гл. спец.	Рязанцев О.В.					=RU+LO1					
Провер.	Аленин В.А.					Отходящая линия.			Шкаф №107		
Разраб.	Шутиков И.О.					Компоновка релейного отсека.			<b>KEMONT</b> Усть-Каменогорск		
Н.контр.	Киселёв В.Я.					Спецификация оборудования.					

Взам. инв. №  
Подпись и дата  
Инв. № подл.

Инд. № подл.	Подпись и дата	Взам. инв. №

РЯД ЗАЖИМОВ/КОЛОДКА =RU+LO1-X4 Релейный шкаф		No. Кабеля		TIП кабеля		No. Провода		Страница	
К	Соединение	№. Клеммы	TIП клеммы	OT	Соединение				
-SF1	1	1	CON.RK 2,5-4 ZRL					/6.48	
-SF1	3	2	CON.RK 2,5-4 ZRL					/6.48	
-SF2	4	3	CON.RK 2,5-4 ZRL					/6.52	
-SF2	2	4	CON.RK 2,5-4 ZRL					/6.53	
-XC	1	5	CON.RK 2,5-4 ZRL					/12.106	
-XC	3	6	CON.RK 2,5-4 ZRL					/12.107	
-KL1	14	7	CON.RK 2,5-4 ZRL					/12.107	
-XC	12	8	CON.RK 2,5-4 ZRL					/12.111	
-XC	15	9	CON.RK 2,5-4 ZRL					/12.111	
-VD1	2	10	CON.RK 2,5-4 ZRL					/12.112	
-XC	20	11	CON.RK 2,5-4 ZRL					/12.110	
-KL1	34	12	CON.RK 2,5-4 ZRL					/12.112	
		13	CON.RK 2,5-4 ZRL					/4.26	
		14	CON.RK 2,5-4 ZRL					/4.27	
		15	CON.RK 2,5-4 ZRL					/4.27	
		16	CON.RK 2,5-4 ZRL					/4.28	
		17	CON.RK 2,5-4 ZRL					/4.28	
-UIR	4	18	CON.RK 2,5-4 ZRL					/10.92	
-UIR	5	19	CON.RK 2,5-4 ZRL					/10.92	
-UIR	11	20	CON.RK 2,5-4 ZRL					/10.93	
-UIR	12	21	CON.RK 2,5-4 ZRL					/10.93	
		22	CON.RK 2,5-4 ZRL					/10.93	
-UIR	13	23	CON.RK 2,5-4 ZRL					/10.94	
-SA1	1	24	CON.RK 2,5-4 ZRL					/11.97	
-SA1	4	25	CON.RK 2,5-4 ZRL					/11.98	
-A1	48	26	CON.RK 2,5-4 ZRL					/11.96	
-A1	52	27	CON.RK 2,5-4 ZRL					/11.100	

						V-8-0590-1-200 +LO1			Ревизия		
						ПС 110_35_6кВ_AGILE_Меркурий_LV					
Изм.	Кол.уч.	Лист	№ док.	Подпись	Дата	РУ-6кВ. Камеры КМ-1КФ в БМЗ.			Стадия	Лист	Листов
Нач. отд.	Козлов Ю.Н.					=RU+LO1			РП	16	25
Гл. спец.	Рязанцев О.В.					Отходящая линия. Шкаф №107					
Провер.	Аленин В.А.					Ряд зажимов =RU+LO1-X4					
Разраб.	Шупиков И.О.										
Н.контр.	Киселёв В.Я.										



Ив. № подл.	Подпись и дата	Взам. инв. №

РЯД ЗАЖИМОВ/КОЛОДКА =RU+LO1-X4 Релейный шкаф		No. Кабеля		TIП кабеля		No. Провода		Страница	
К	Соединение	№. Клеммы	TIП клеммы	OT	Соединение				
-A1	37	28	CON.RK 2,5-4 ZRL					/11.102	
-A1	39	29	CON.RK 2,5-4 ZRL					/11.104	
-A1	41	30	CON.RK 2,5-4 ZRL					/11.102	
-A1	43	31	CON.RK 2,5-4 ZRL					/11.104	
-SA2	1	32	CON.RK 2,5-4 ZRL					/11.97	
-KLAR	14	33	CON.RK 2,5-4 ZRL					/11.99	
-SA2	5	34	CON.RK 2,5-4 ZRL					/11.97	
-KLAR	24	35	CON.RK 2,5-4 ZRL					/11.99	
-XS1	1	36	CON.RK 2,5-4 ZRL					/5.37	
-XS1	2	37	CON.RK 2,5-4 ZRL					/5.38	
-RK1	1	38	CON.RK 2,5-4 ZRL					/5.39	
-RK1	2	39	CON.RK 2,5-4 ZRL					/5.40	
-X0	D9	40	CON.RK 2,5-4 ZRL					/5.40	
-X0	D10	41	CON.RK 2,5-4 ZRL					/5.41	
		42	CON.RK 2,5-4 ZRL					/6.50	
		43	CON.RK 2,5-4 ZRL					/6.50	
		44	CON.RK 2,5-4 ZRL					/5.42	
-UA1	5	45	CON.RK 2,5-4 ZRL					/5.43	
-A2	1	46	CON.RK 2,5-4 ZRL					/5.43	
-UA1	6	47	CON.RK 2,5-4 ZRL					/4.32	
-A2	2	48	CON.RK 2,5-4 ZRL					/4.32	
-PIK1	10	49	CON.RK 2,5-4 ZRL					/4.33	
-PIK1	12	50	CON.RK 2,5-4 ZRL					/4.33	
-PIK1	14								
-PIK1	7								

						V-8-0590-1-200 +LO1			Ревизия		
						ПС 110_35_6кВ_AGILE_Меркурий_LV					
Изм.	Кол.уч.	Лист	№ док.	Подпись	Дата	РУ-6кВ. Камеры КМ-1КФ в БМЗ.			Стадия	Лист	Листов
Нач. отд.	Козлов Ю.Н.					=RU+LO1			РП	17	25
Гл. спец.	Рязанцев О.В.					Отходящая линия.			Шкаф №107		
Провер.	Аленин В.А.					Ряд зажимов =RU+LO1-X4			 Усть-Каменогорск		
Разраб.	Шупиков И.О.										
Н.контр.	Киселёв В.Я.										



Инов. № подл.	Подпись и дата	Взам. инв. №

К	Соединение	No. Клеммы	ТИП клеммы	OT	Соединение	No. Кабеля		Страница
						ТИП кабеля	ТИП кабеля	
-X4	5	1	CON.RK 2,5-4 ZRL	-A1	42			/12.106
-KL2	11	2	CON.RK 2,5-4 ZRL	-SF1	11			/12.106
-KS	11	3	CON.RK 2,5-4 ZRL	-X4	6			/12.107
-X0	A7	4	CON.RK 2,5-4 ZRL	-X4	6			/12.107
-KL1	12	5	CON.RK 2,5-4 ZRL	-X4	6			/12.107
-KH1	5	6	CON.RK 2,5-4 ZRL	-X4	6			/12.107
-SQ2	2	7	CON.RK 2,5-4 ZRL	-X4	6			/12.107
-X0	B14	8	CON.RK 2,5-4 ZRL	-X4	6			/12.107
-X0	A8	9	CON.RK 2,5-4 ZRL	-X4	6			/12.107
-X0	3	10	CON.RK 2,5-4 ZRL	-X4	6			/12.107
-X0	B15	11	CON.RK 2,5-4 ZRL	-X4	6			/12.107
-X0	2	12	CON.RK 2,5-4 ZRL	-X4	6			/12.107
-X0	1	13	CON.RK 2,5-4 ZRL	-X4	6			/12.107
-VD1	1	14	CON.RK 2,5-4 ZRL	-X4	6			/12.107
-X0	B2	15	CON.RK 2,5-4 ZRL	-X4	6			/12.107
-KS	12	16	CON.RK 2,5-4 ZRL	-X4	6			/12.107
-R3	2	17	CON.RK 2,5-4 ZRL	-X4	6			/12.107
-R3	1	18	CON.RK 2,5-4 ZRL	-X4	6			/12.107
-R4	1	19	CON.RK 2,5-4 ZRL	-X4	6			/12.107
-R4	2	20	CON.RK 2,5-4 ZRL	-X4	6			/12.107
-X0	B13	21	CON.RK 2,5-4 ZRL	-X4	6			/12.107
-X0	B1	22	CON.RK 2,5-4 ZRL	-X4	6			/12.107
-SQ2	1	23	CON.RK 2,5-4 ZRL	-X4	6			/12.107
-HLE	X2	24	CON.RK 2,5-4 ZRL	-X4	6			/12.107
-WP1	2	25	CON.RK 2,5-4 ZRL	-X4	6			/12.107

РЯД ЗАЖИМОВ/КОЛОДКА

=RU+LO1-XC

Релейный шкаф

V-8-0590-1-200 +LO1

Ревизия

ПС 110\_35\_6кВ\_AGILE\_Меркурий\_LV

Изм.	Кол.уч.	Лист	№ док.	Подпись	Дата
Нач. отд.				Козлов Ю.Н.	
Гл. спец.				Рязанцев О.В.	
Провер.				Аленин В.А.	
Разраб.				Шупиков И.О.	
Н.контр.				Киселёв В.Я.	

РУ-6кВ.  
Камеры КМ-1КФ в БМЗ.

Стадия	Лист	Листов
РП	19	25


=RU+LO1  
Отходящая линия. Шкаф №9107  
Ряд зажимов =RU+LO1-XC



Усть-Каменогорск




0		1		2		3		4		5		6		7		8		9			
		Страница		/10.89		/10.89		/10.89		/10.89		/10.89		/10.89		/10.89		/10.89			
No. Кабеля		ТИП кабеля		No. Провода																	
<b>РЯД ЗАЖИМОВ/КОЛОДКА</b> <b>=RU+LO1-XD</b> <b>Релейный шкаф</b>		Соединение		3		1		2		10		8		9							
		ОТ		-UIR		-UIR		-UIR		-UIR		-UIR		-UIR							
		ТИП клеммы		CON.RK 2,5-4		CON.RK 2,5-4		CON.RK 2,5-4		CON.RK 2,5-4 ZRL		CON.RK 2,5-4 ZRL		CON.RK 2,5-4 ZRL		CON.RK 2,5-4					
		No. Клеммы		1		2		3		4		5		6		7					
		Соединение		1		2		3		1		2		3							
		К		-PS1		-PS1		-PS1		-PS2		-PS2		-PS2		-PS2					
										-PS3		-PS3		-PS3							
No. Кабеля		ТИП кабеля		No. Провода																	

Изм.	Кол.уч.	Лист	№ док.	Подпись	Дата	<b>V-8-0590-1-200 +LO1</b> Ревизия					
ПС 110_35_6кВ_AGILE_Меркурий_LV											
Нач. отд. Козлов Ю.Н. Гл. спец. Рязанцев О.В. Провер. Аленин В.А. Разраб. Шупиков И.О. Н.контр. Киселёв В.Я.						РУ-6кВ. Камеры КМ-1КФ в БМЗ. =RU+LO1 Отходящая линия. Шкаф №107 Ряд зажимов =RU+LO1-XD			Стадия <b>РП</b>	Лист <b>20</b>	Листов <b>25</b>
						 Усть-Каменогорск					



Инд. № подл.	Подпись и дата	Взам. инв. №


РЯД ЗАЖИМОВ/КОЛОДКА =RU+LO1-XT1 Релейный шкаф		К	Соединение	№. Клеммы	ТИП клеммы	OT	Соединение	№. Кабеля	ТИП кабеля	№. Провода	Страница
-X0	A1	1	CON.RK 2,5-4	-SF1	2	/6.47					
-X0	A2	2	CON.RK 2,5-4	-SF1	4	/6.48					
-A1	33	3	CON.RK 2,5-4 ZRL	-SF2	3	/7.56					
		4	CON.RK 2,5-4 ZRL	-SAC1	2;3						
		5	CON.RK 2,5-4 ZRL	-R1	1	/7.56					
		6	CON.RK 2,5-4 ZRL	-SBI-2	4	/7.56					
		7	CON.RK 2,5-4			/7.61					
-R1	2	8	CON.RK 2,5-4	-KQC	A1	/7.57					
-A1	34	9	CON.RK 2,5-4 ZRL	-SAC1	1	/7.57					
-A1	4	10	CON.RK 2,5-4 ZRL	-SBI-1	3	/7.58					
-X0	D7	11	CON.RK 2,5-4 ZRL	-A1	6	/7.60					
-X0	A3	12	CON.RK 2,5-4 ZRL	-X0	D8	/7.61					
-X0	A5	13	CON.RK 2,5-4 ZRL	-KQC	A2	/7.61					
		14	CON.RK 2,5-4 ZRL	-SBI-2	3	/7.61					
-X0	A6	15	CON.RK 2,5-4 ZRL	-SF2	1	/7.63					
-X0	A4										

						V-8-0590-1-200 +LO1			Ревизия		
						ПС 110_35_6кВ_AGILE_Меркурий_LV					
Изм.	Кол.уч.	Лист	№ док.	Подпись	Дата	РУ-6кВ. Камеры КМ-1КФ в БМЗ.			Стадия	Лист	Листов
Нач. отд.	Козлов Ю.Н.					=RU+LO1			РП	22	25
Гл. спец.	Рязанцев О.В.					Отходящая линия.			Шкаф №107		
Провер.	Аленин В.А.					Ряд зажимов =RU+LO1-XT1			 Усть-Каменогорск		
Разраб.	Шупиков И.О.										
Н.контр.	Киселёв В.Я.										

Инов. № подл.	Подпись и дата	Взам. инв. №

К	Соединение	No. Клеммы	ТИП клеммы	OT	Соединение	No. Кабеля	ТИП кабеля	No. Провода	Страница
-UIR	6	1	CON.RK 2,5-4 ZRL	-SF3	3				/8.66
-X0	A13	2	CON.RK 2,5-4 ZRL	-A1	13				/8.66
-X0	C3	3	CON.RK 2,5-4 ZRL	-SA	2,3				/8.66
-X0	D13	4	CON.RK 2,5-4 ZRL	-A1	38				/9.76
-UIR	7	5	CON.RK 2,5-4 ZRL	-A1	45				/9.76
-X0	C4	6	CON.RK 2,5-4 ZRL	-A1	47				/8.69
-X0	A14	7	CON.RK 2,5-4 ZRL	-A1	49				/8.69
-SA	1	8	CON.RK 2,5-4 ZRL	-A1	51				/8.69
-KL1	A1	9	CON.RK 2,5-4 ZRL	-A1	53				/8.69
-KL2	A1	10	CON.RK 2,5-4 ZRL	-A1	40				/9.79
-KLAR	A1	11	CON.RK 2,5-4 ZRL	-A1	5				/9.79
-KS	A1	12	CON.RK 2,5-4 ZRL	-A1	31				/9.79
-A1	55	13	CON.RK 2,5-4 ZRL	-X0	D14				/9.79
-KL1	A2	14	CON.RK 2,5-4 ZRL	-SF3	1				/9.81
		15	CON.RK 2,5-4 ZRL	-A1	14				/8.72
		16	CON.RK 2,5-4 ZRL						/8.72

**РЯД ЗАЖИМОВ/КОЛОДКА**  
=RU+LO1-XT2  
**Релейный шкаф**

						<b>V-8-0590-1-200 +LO1</b>			Ревизия		
						ПС 110_35_6кВ_AGILE_Меркурий_LV					
Изм.	Кол.уч.	Лист	№ док.	Подпись	Дата	РУ-6кВ. Камеры КМ-1КФ в БМЗ.			Стадия	Лист	Листов
Нач. отд.	Козлов Ю.Н.					=RU+LO1			РП	23	25
Гл. спец.	Рязанцев О.В.					Отходящая линия.			Шкаф №9107		
Провер.	Аленин В.А.					Ряд зажимов =RU+LO1-XT2			 Усть-Каменогорск		
Разраб.	Шупиков И.О.										
Н.контр.	Киселёв В.Я.										

Инд. № подл.	Подпись и дата	Взам. инв. №

Ряд зажимов/КОЛОДКА		=RU+LO1-XT3		Релейный шкаф		No. Кабеля		ТИП кабеля		No. Провода		Страница	
К	Соединение	№. Клеммы	ТИП клеммы	OT	Соединение	№. Кабеля	ТИП кабеля	№. Провода	Соединение	№. Кабеля	ТИП кабеля	№. Провода	Страница
-KS	21	1	CON.RK 2,5-4 ZRL	-A2	29				29				/13.116
-X0	A9	2	CON.RK 2,5-4 ZRL	-SAC1	6;7				-SAC1				/13.116
-X0	C1	3	CON.RK 2,5-4 ZRL	-SAC1									/13.116
-SQ2	6	4	CON.RK 2,5-4 ZRL	-KS									/13.116
-SQ2	4	5	CON.RK 2,5-4 ZRL	-X0									/13.116
-SQ1	2	6	CON.RK 2,5-4 ZRL	-SQ2									/13.116
-SQ1	4	7	CON.RK 2,5-4 ZRL	-SQ1									/13.116
-SF1	11	8	CON.RK 2,5-4 ZRL	-SAC1	8								/13.118
-X0	B3	9	CON.RK 2,5-4 ZRL	-SAC1	5								/13.118
-X0	21	10	CON.RK 2,5-4 ZRL	-KS	22								/13.118
-KL2	31	11	CON.RK 2,5-4 ZRL	-X0	C2								/13.118
-A2	32	12	CON.RK 2,5-4 ZRL	-X0	A10								/13.118
-A2	33	13	CON.RK 2,5-4 ZRL	-SQ2	3								/13.118
-A2	34	14	CON.RK 2,5-4 ZRL	-SQ2	5								/13.118
-A2	35	15	CON.RK 2,5-4 ZRL	-SQ1	3								/13.118
-A2	36	16	CON.RK 2,5-4 ZRL	-SQ1	1								/13.118
-A2	37	17	CON.RK 2,5-4 ZRL	-SF1	12								/13.118
-A2	38	18	CON.RK 2,5-4 ZRL	-KL2	24								/13.118
-A2	39	19	CON.RK 2,5-4 ZRL	-X0	B4								/13.118
-A2	40	20	CON.RK 2,5-4 ZRL	-UA1	8								/13.124
-A2	41	21	CON.RK 2,5-4 ZRL	-UA1	10								/13.124
-KQC	21	22	CON.RK 2,5-4 ZRL	-X0	A11								/13.122
		23	CON.RK 2,5-4 ZRL	-X0	A12								/13.124
		24	CON.RK 2,5-4 ZRL	-X0	A15								/13.122
		25	CON.RK 2,5-4 ZRL	-X0	A16								/13.124
		26	CON.RK 2,5-4 ZRL	-X0	C7								/13.122
		27	CON.RK 2,5-4 ZRL	-X0	C8								/13.124
				-X0	C5								/13.122

V-8-0590-1-200 +LO1						Ревизия					
ПС 110_35_6кВ_AGILE_Меркурий_LV											
Изм.	Кол.уч.	Лист	№ док.	Подпись	Дата						
Нач. отд.	Козлов Ю.Н.					РУ-6кВ. Камеры КМ-1КФ в БМЗ.					
Гл. спец.	Рязанцев О.В.										
Провер.	Аленин В.А.					=RU+LO1 Отходящая линия. Шкаф №107					
Разраб.	Шупиков И.О.										
Н.контр.	Киселёв В.Я.					Ряд зажимов =RU+LO1-XT3					
<table border="1"> <tr> <td>Стадия</td> <td>Лист</td> <td>Листов</td> </tr> <tr> <td>РП</td> <td>24</td> <td>25</td> </tr> </table>						Стадия	Лист	Листов	РП	24	25
Стадия	Лист	Листов									
РП	24	25									
											





## Рабочий проект

ПС 110\_35\_6кВ\_AGILE\_Меркурий\_LV

Релейная защита и автоматика подстанции

РУ-6кВ.

Камеры КМ-1КФ в БМЗ.

Отходящая линия.

Шкаф №202

LO2

Заказ: V-8-0590-1-200

Данная схема применима к следующим шкафам:

Инв. № подл.	Подп. и дата	Взам. инв. №	Инв. № дубл.	Подп. и дата

ВЕДОМОСТЬ РАБОЧИХ ЧЕРТЕЖЕЙ

Лист	Наименование	Ревизия
1.1	Титульный лист	0
2	Общие данные	
3	Токовые цепи	0
4	Цепи напряжения. Коммуникационная сеть.	0
5	Цепи освещения, обогрева и питание переменным током.	0
6	Цепи питания оперативного тока.	0
7	Цепи управления выключателем	0
8	Бинарные входы.	0
9	Группа промежуточных реле.	0
10	Цепи дуговой защиты	0
11	ЛЗШ, УРОВ, АЧР	0
12	Цепи сигнализации.	0
13	Выходные цепи.	0
14	Обзор блока защит.	0
15	Компоновка релейного отсека. Спецификация оборудования.	0
16	Ряд зажимов =RU+LO2-X4	
17	Ряд зажимов =RU+LO2-X4	
18	Ряд зажимов =RU+LO2-XA	
19	Ряд зажимов =RU+LO2-XC	
20	Ряд зажимов =RU+LO2-XD	
21	Ряд зажимов =RU+LO2-XR1	

22	Ряд зажимов =RU+LO2-XT1	
23	Ряд зажимов =RU+LO2-XT2	
24	Ряд зажимов =RU+LO2-XT3	
25	Ряд зажимов =RU+LO2-XT3	

Технические решения, принятые в данном разделе рабочего проекта, соответствуют требованиям экологических, санитарно-гигиенических, противопожарных и других строительных норм и правил, государственных стандартов, действующих на территории Республики Казахстан, и обеспечивают безопасную для жизни и здоровья людей, эксплуатацию объекта при соблюдении правил эксплуатации и мероприятий, предусмотренных рабочим проектом.

Главный специалист

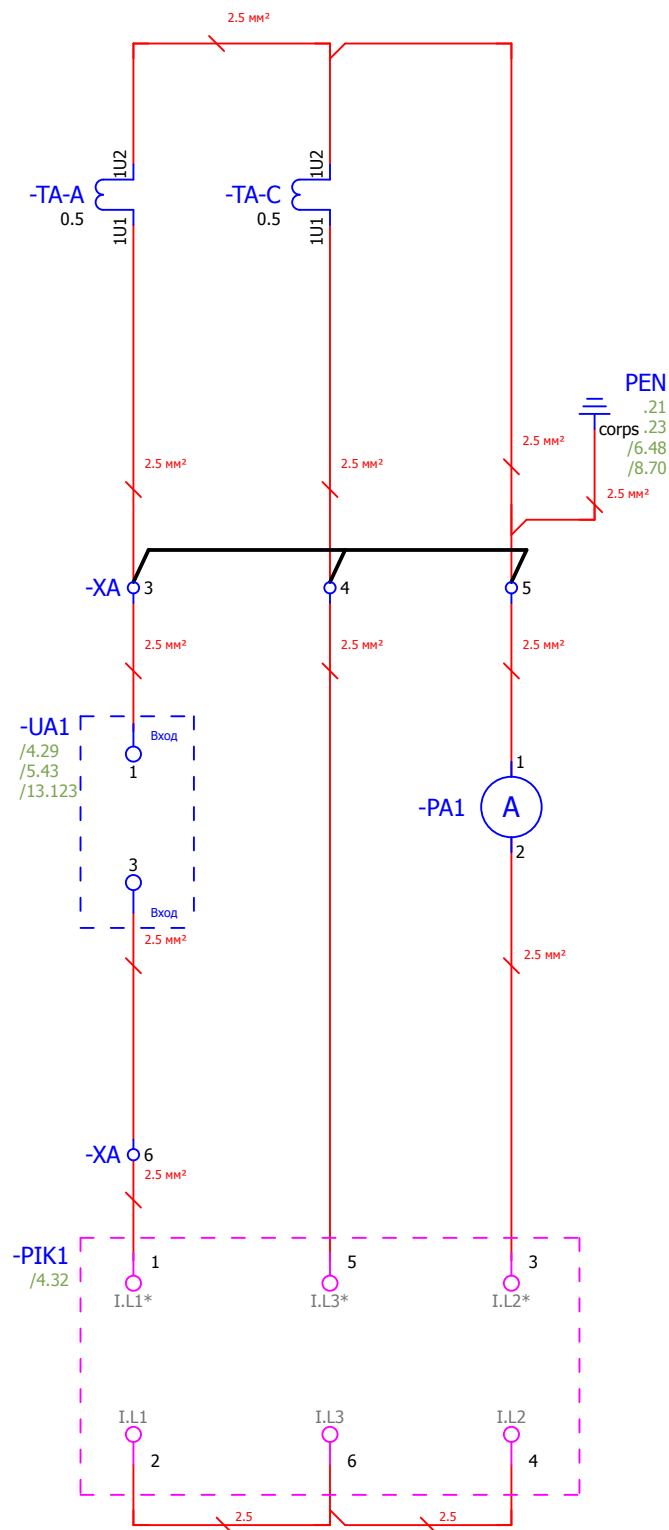
Рязанцев О.В.

						V-8-0590-1-200 +LO2		Ревизия	
						ПС 110_35_6кВ_AGILE_Меркурий_LV			
Изм.	Кол.уч.	Лист	№ док.	Подпись	Дата	Стадия	Лист	Листов	
Нач. отд.	Козлов Ю.Н.					РУ-6кВ. Камеры КМ-1КФ в БМЗ.	РП	2	25
Гл. спец.	Рязанцев О.В.								
Провер.	Аленин В.А.					=RU+LO2 Отходящая линия. Шкаф №202	 Усть-Каменогорск		
Разраб.	Шупиков И.О.								
Н.контр.	Киселёв В.Я.								

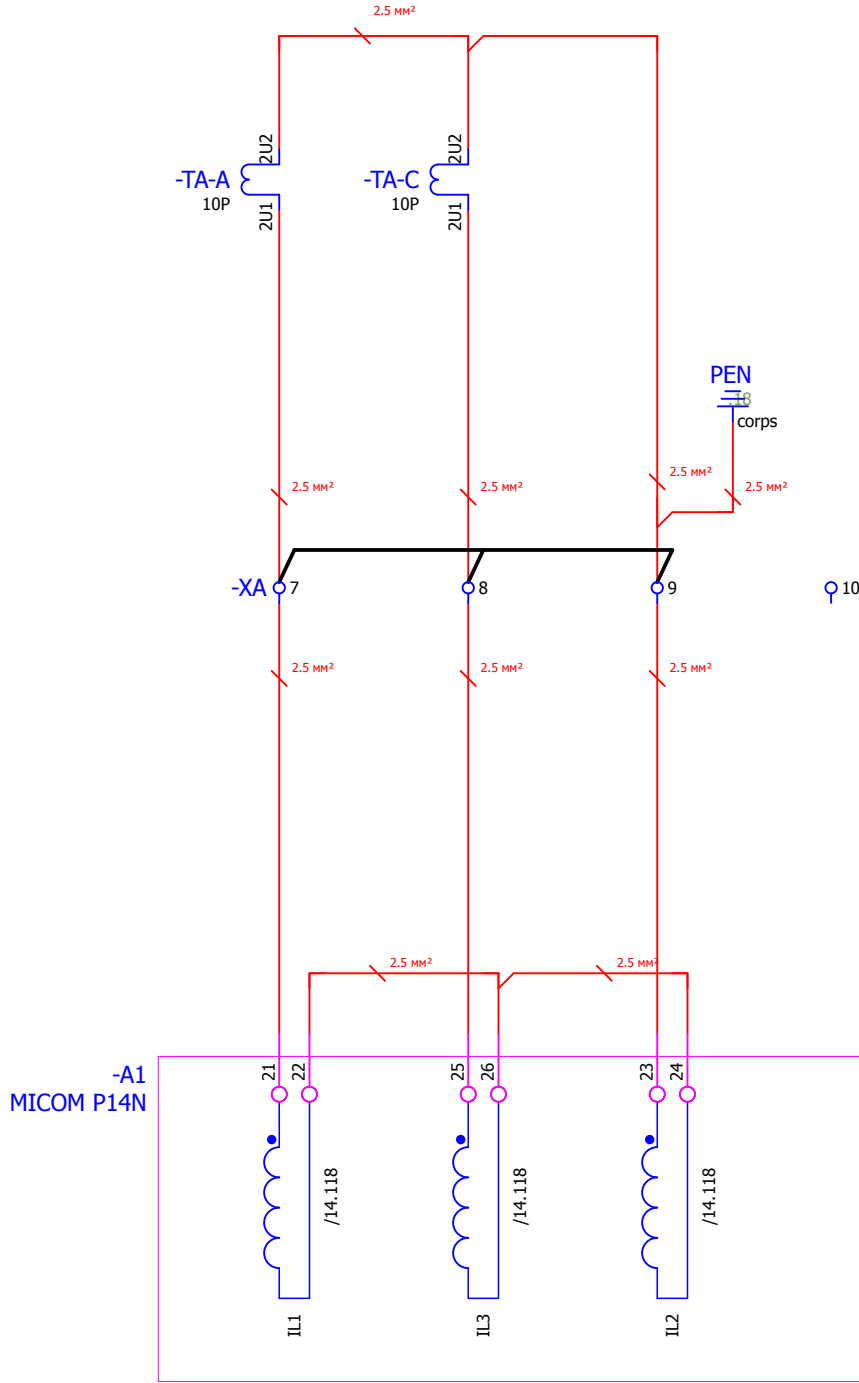
Взам. инв. №  
Подпись и дата  
Инв. № подл.



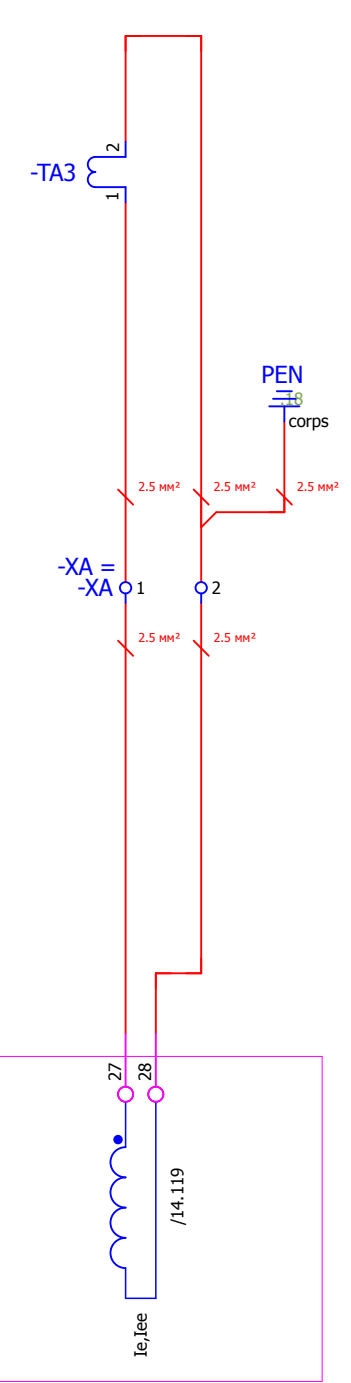
Токовые цепи измерения



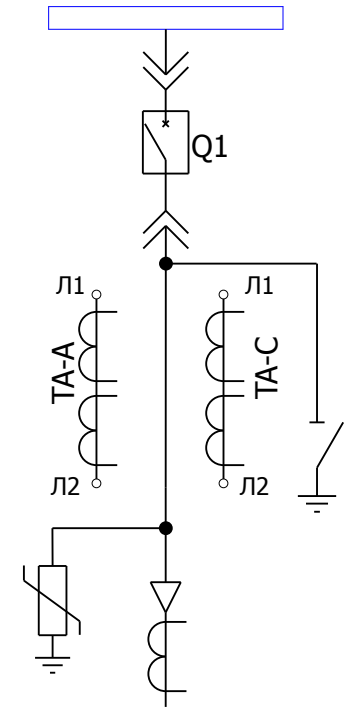
Токовые цепи блока защит



Трансформатор тока нулевой последовательности



Поясняющая схема

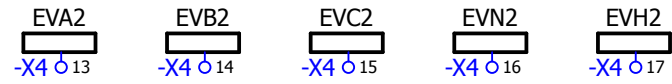


- Примечания:  
 1. Подключение токовых цепей осуществить проводом сечением 2,5 мм<sup>2</sup>  
 2. Принять маркировку(s) в соответствии с номером секции.  
 3. Принять маркировку (n) в соответствии с номером шкафа.

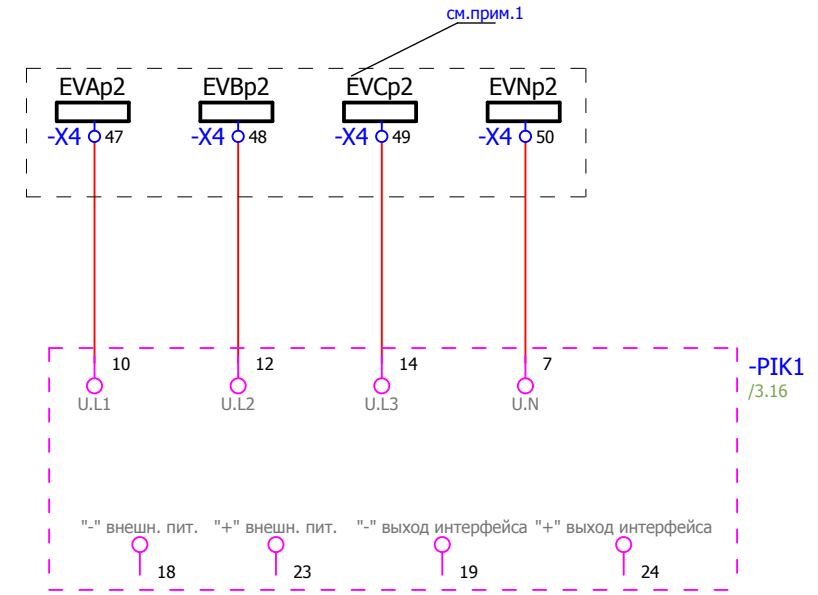
						V-8-0590-1-200 +LO2			Ревизия 0		
						ПС 110_35_6кВ_AGILE_Меркурий_LV					
Изм.	Кол.уч.	Лист	№ док.	Подпись	Дата	РУ-6кВ. Камеры КМ-1КФ в БМЗ.			Стадия РП	Лист 3	Листов 25
Нач. отд.	Козлов Ю.Н.					=RU+LO2 Отходящая линия. Шкаф №202			Усть-Каменогорск		
Гл. спец.	Рязанцев О.В.										
Провер.	Аленин В.А.										
Разраб.	Шупиков И.О.										
Н.контр.	Киселёв В.Я.										

Взам. инв. №	
Подпись и дата	
Инв. № подл.	

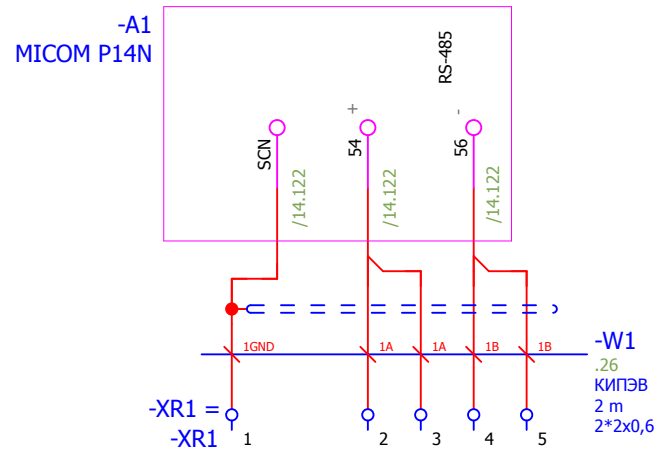
### Цепи напряжения блока защит



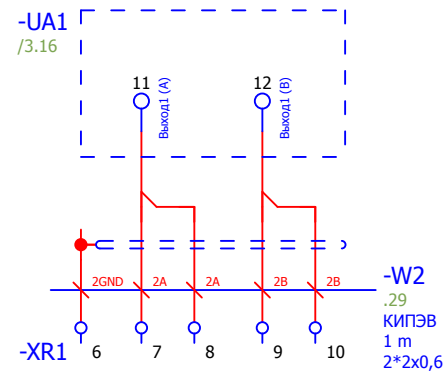
### Цепи напряжения счетчика



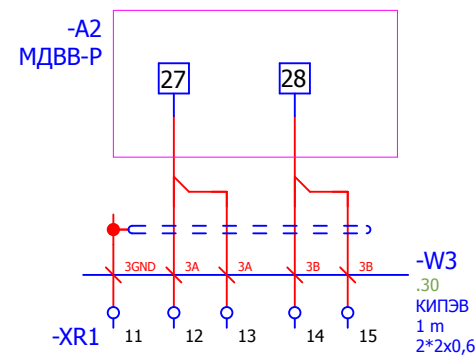
### Линия связи терминала защиты



### Линия связи преобразователя



### Линия связи устройства ввода-вывода.

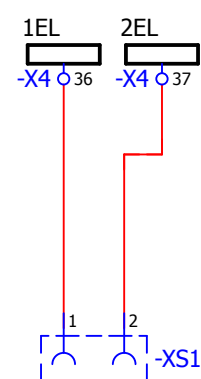


Примечания:  
1. Предусмотреть возможность пломбирования выделенных клемм

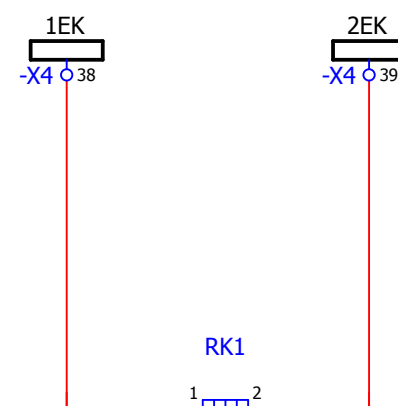
						<b>V-8-0590-1-200 +LO2</b>			Ревизия 0		
						ПС 110_35_6кВ_AGILE_Меркурий_LV					
Изм.	Кол.уч.	Лист	№ док.	Подпись	Дата	РУ-6кВ. Камеры КМ-1КФ в БМЗ.			Стадия	Лист	Листов
									РП	4	25
Нач. отд.	Козлов Ю.Н.					=RU+LO2 Отходящая линия. Шкаф №202			 Усть-Каменогорск		
Гл. спец.	Рязанцев О.В.										
Провер.	Аленин В.А.					Цепи напряжения. Коммуникационная сеть.					
Разраб.	Шупиков И.О.										
Н.контр.	Киселёв В.Я.										

Взам. инв. №	
Подпись и дата	
Инв. № подл.	

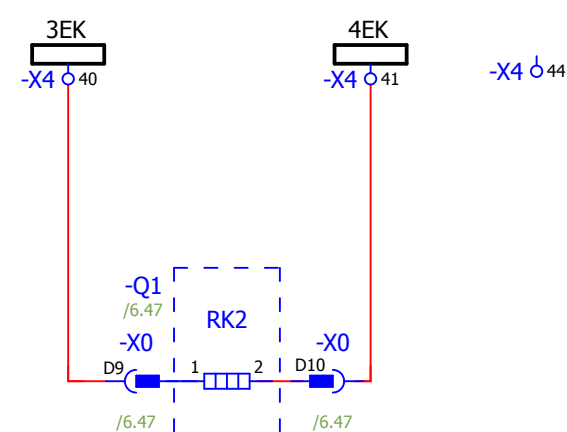
## Освещение релейного отсека



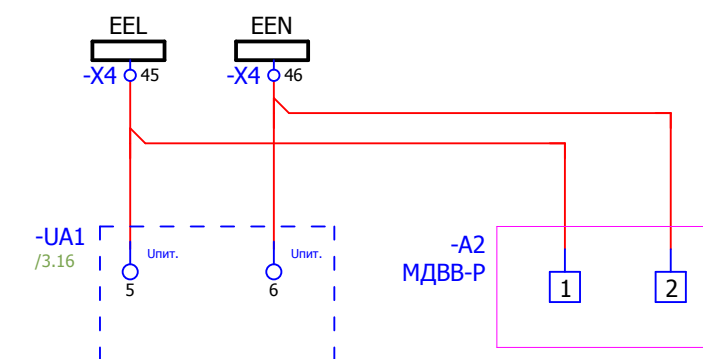
## Обогрев релейного отсека



## Обогрев привода выключателя



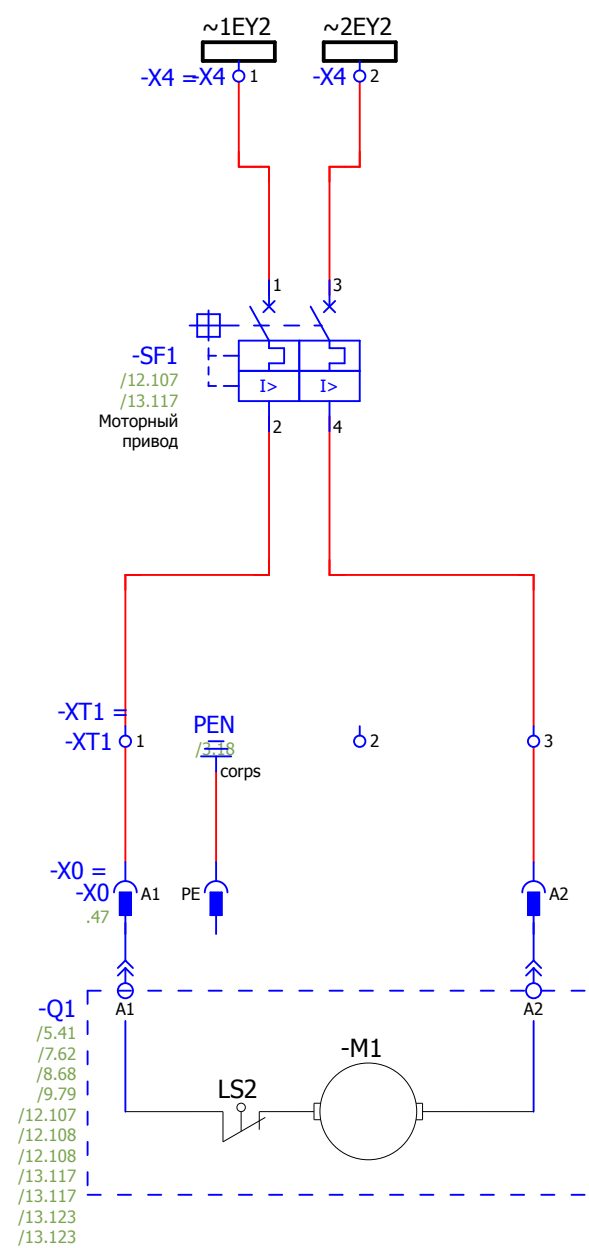
## Питание устройства ввода-вывода, преобразователя тока.



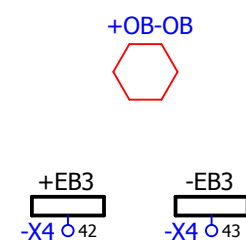
Изм. № подл.	
Подпись и дата	
Взам. инв. №	

						V-8-0590-1-200		+LO2		Ревизия	
										0	
						ПС 110_35_6кВ_AGILE_Меркурий_LV					
Изм.	Кол.уч.	Лист	№ док.	Подпись	Дата				Стадия	Лист	Листов
Нач. отд.				Козлов Ю.Н.		РУ-6кВ. Камеры КМ-1КФ в БМЗ.			РП	5	25
Гл. спец.				Рязанцев О.В.		=RU+LO2					
Провер.				Аленин В.А.		Отходящая линия. Шкаф №202					
Разраб.				Шупиков И.О.		Цели освещения, обогрева и питание переменным током.			 Усть-Каменогорск		
Н.контр.				Киселёв В.Я.					Формат А3		

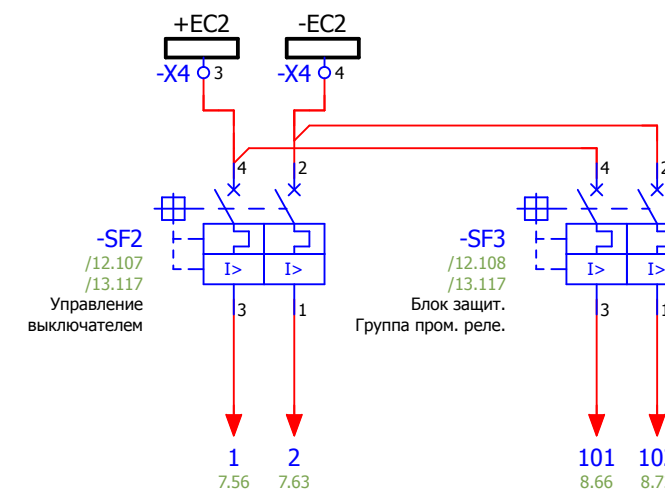
Питание двигателя взвода  
пружины выключателя



Оперативная  
блокировка



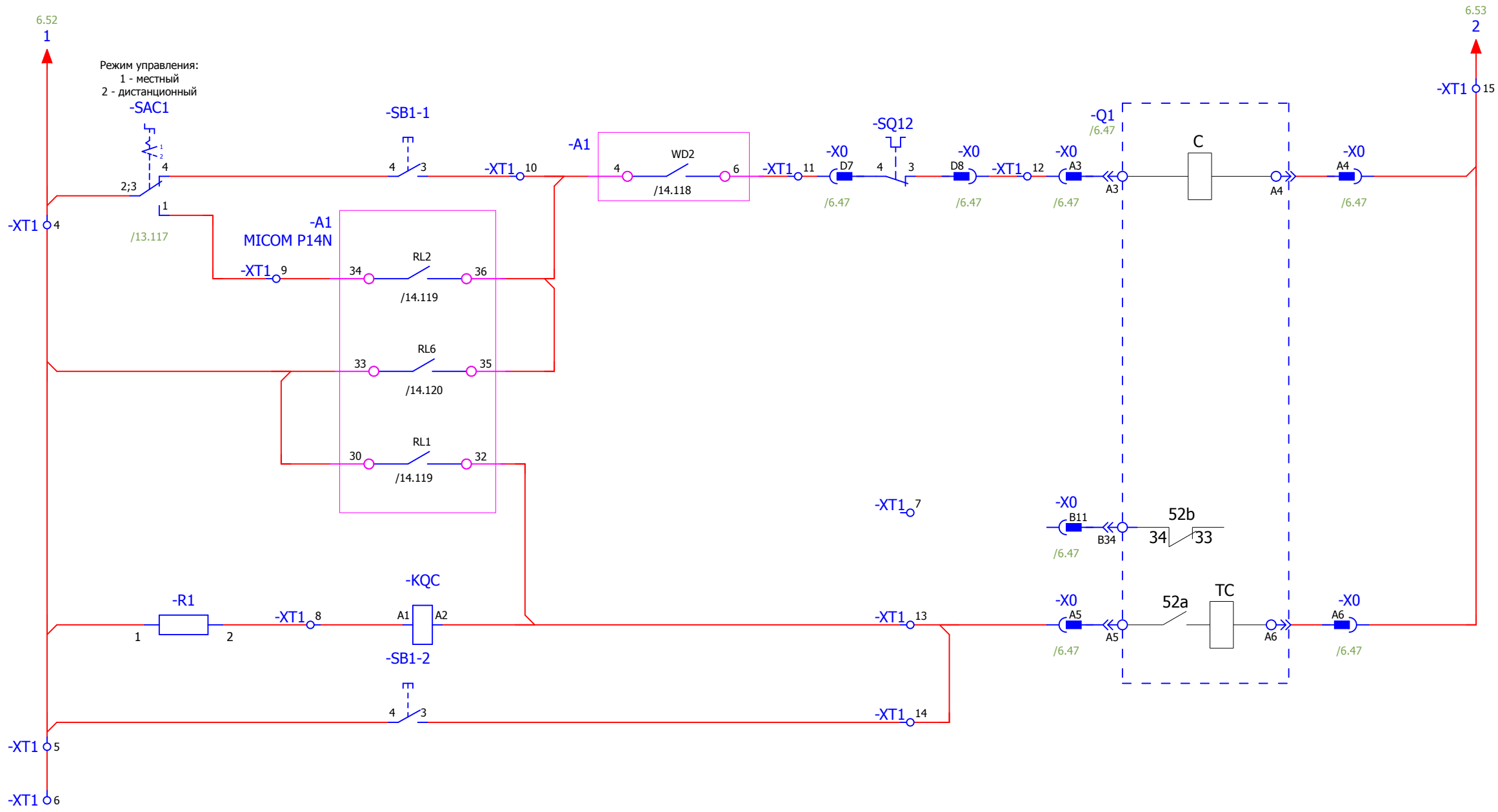
Питание цепей управления.



Питание терминала защит

Взам. инв. №	
Подпись и дата	
Инв. № подл.	

						V-8-0590-1-200 +LO2			Ревизия
									0
						ПС 110_35_6кВ_AGILE_Меркурий_LV			
Изм.	Кол.уч.	Лист	№ док.	Подпись	Дата				Стадия
						РУ-6кВ. Камеры КМ-1КФ в БМЗ.			Лист
						=RU+LO2			Листов
						Отходящая линия. Шкаф №202			РП
						Цепи питания оперативного тока.			6
									25
Нач. отд.	Козлов Ю.Н.					 Усть-Каменогорск			
Гл. спец.	Рязанцев О.В.								
Провер.	Аленин В.А.								
Разраб.	Шупиков И.О.								
Н.контр.	Киселёв В.Я.								

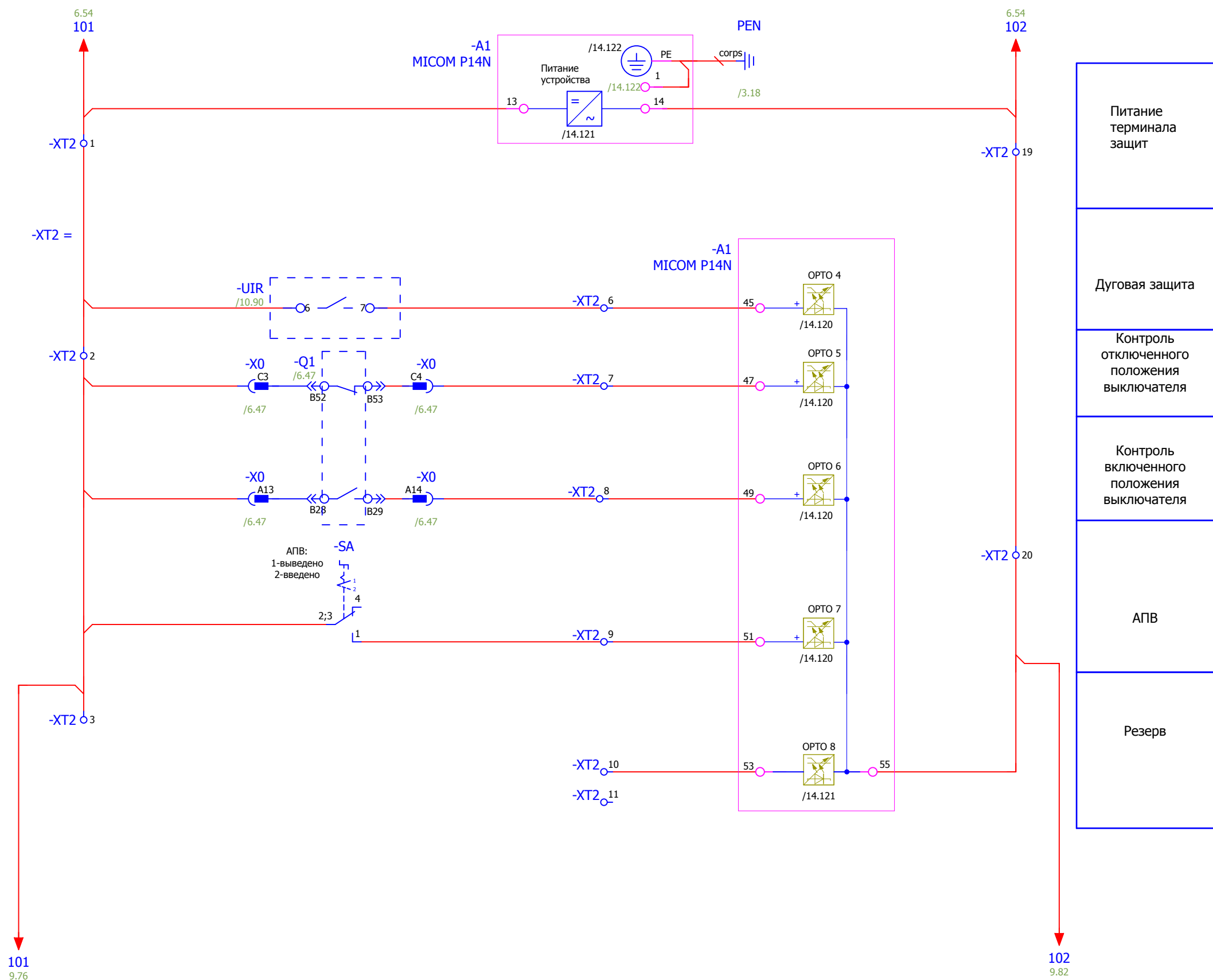


Режим управления:  
1 - местный  
2 - дистанционный

- Ручное местное включение выключателя
- Реле включения выключателя.
- Включение от АПВ
- Реле отключения выключателя
- Контроль цепи отключения
- Ручное отключение

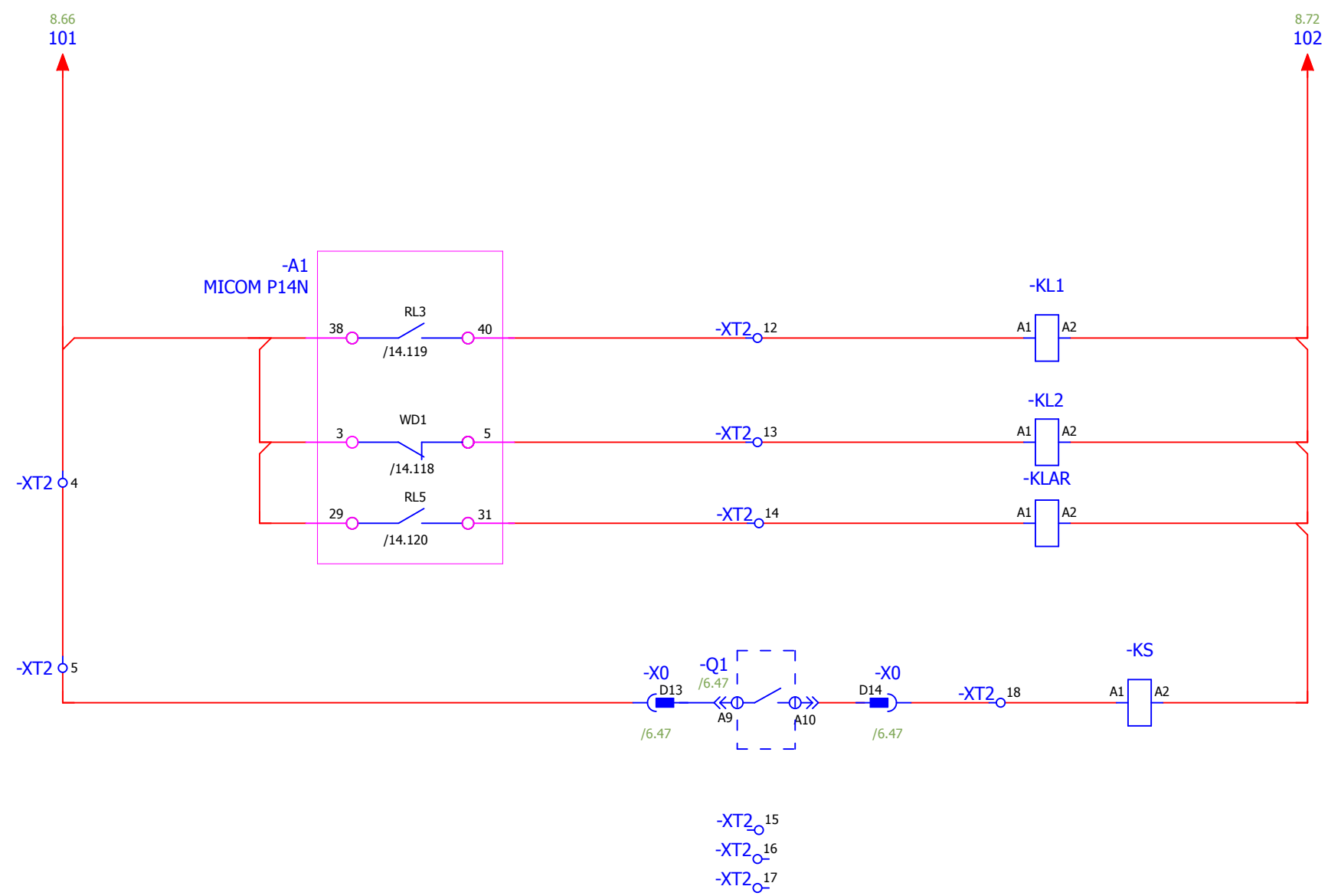
Взам. инв. №	
Подпись и дата	
Инв. № подл.	

						<b>V-8-0590-1-200 +LO2</b>		Ревизия 0			
						ПС 110_35_6кВ_AGILE_Меркурий_LV					
Изм.	Кол.уч.	Лист	№ док.	Подпись	Дата	РУ-6кВ. Камеры КМ-1КФ в БМЗ.		Стадия	Лист	Листов	
								РП	7	25	
Нач. отд.		Козлов Ю.Н.						=RU+LO2 Отходящая линия. Шкаф №202 Цепи управления выключателем		<b>KEMONT</b> Усть-Каменогорск	
Гл. спец.		Рязанцев О.В.									
Провер.		Аленин В.А.									
Разраб.		Шупиков И.О.									
Н.контр.		Киселёв В.Я.									



Взам. инв. №	
Подпись и дата	
Инв. № подл.	

						V-8-0590-1-200 +LO2			Ревизия 0					
						ПС 110_35_6кВ_AGILE_Меркурий_LV								
Изм.	Кол.уч.	Лист	№ док.	Подпись	Дата	РУ-6кВ. Камеры КМ-1КФ в БМЗ.			Стадия	Лист	Листов			
									РП	8	25			
Нач. отд.	Козлов Ю.Н.								=RU+LO2 Отходящая линия. Шкаф №202 Бинарные входы.			Усть-Каменогорск		
Гл. спец.	Рязанцев О.В.													
Провер.	Аленин В.А.													
Разраб.	Шупиков И.О.													
Н.контр.	Киселёв В.Я.													

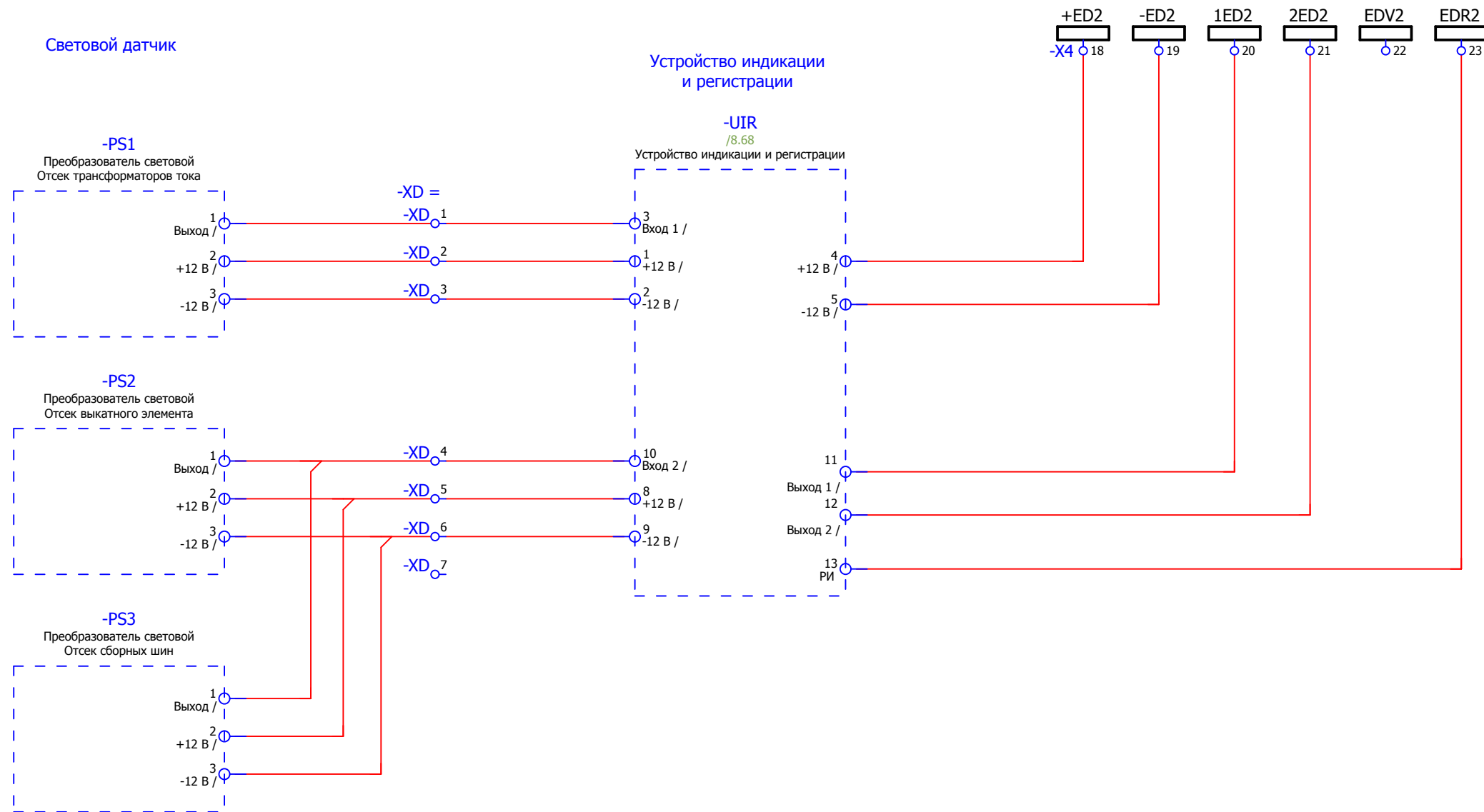


- Выходное реле защит
- Неисправность блока защит.
- Выходное реле УРОВ
- Контроль взвода пружины

Взам. инв. №	
Подпись и дата	
Инв. № подл.	

<b>V-8-0590-1-200 +LO2</b>						Ревизия 0						
ПС 110_35_6кВ_AGILE_Меркурий_LV												
Изм.	Кол.уч.	Лист	№ док.	Подпись	Дата							
Нач. отд. Козлов Ю.Н. Гл. спец. Рязанцев О.В. Провер. Аленин В.А. Разраб. Шупиков И.О. Н.контр. Киселёв В.Я.						Стадия	Лист	Листов				
						РП	9	25				
						=RU+LO2 Отходящая линия. Шкаф №202 Группа промежуточных реле.						 Усть-Каменогорск
						Время изменения: 25.06.2014 I_Shupikov						Формат А3

### Цепи дуговой защиты БССДЗ

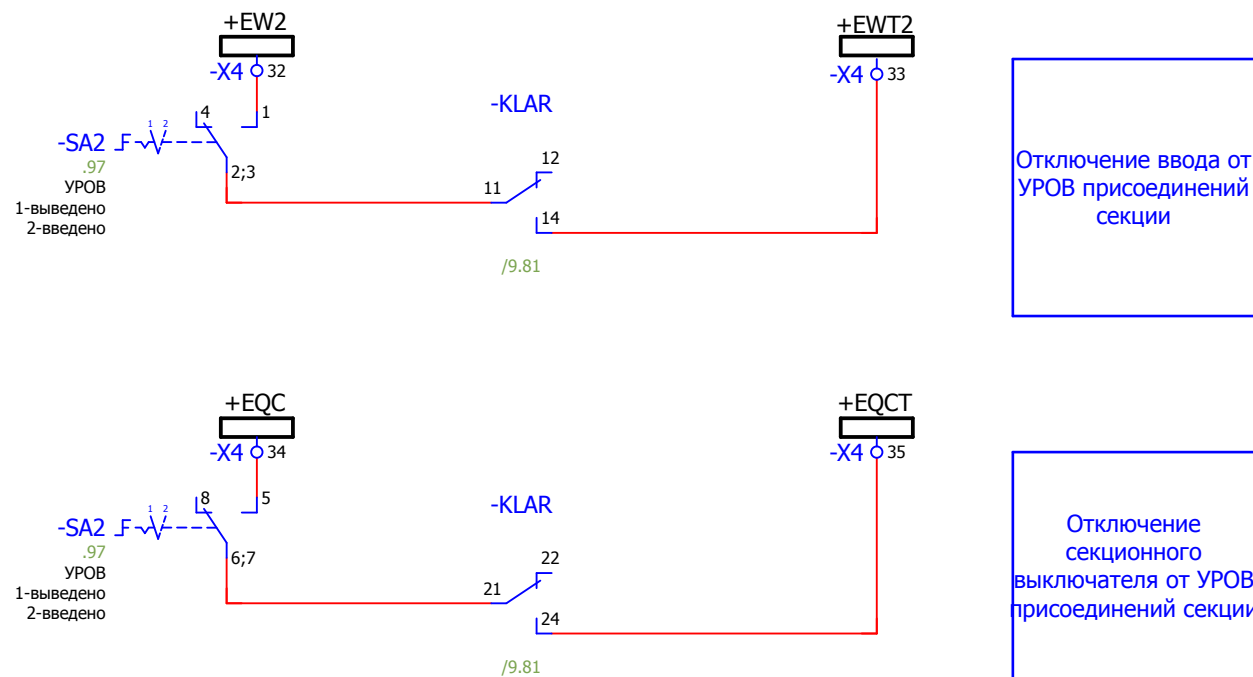


Взам. инв. №	
Подпись и дата	
Инв. № подл.	

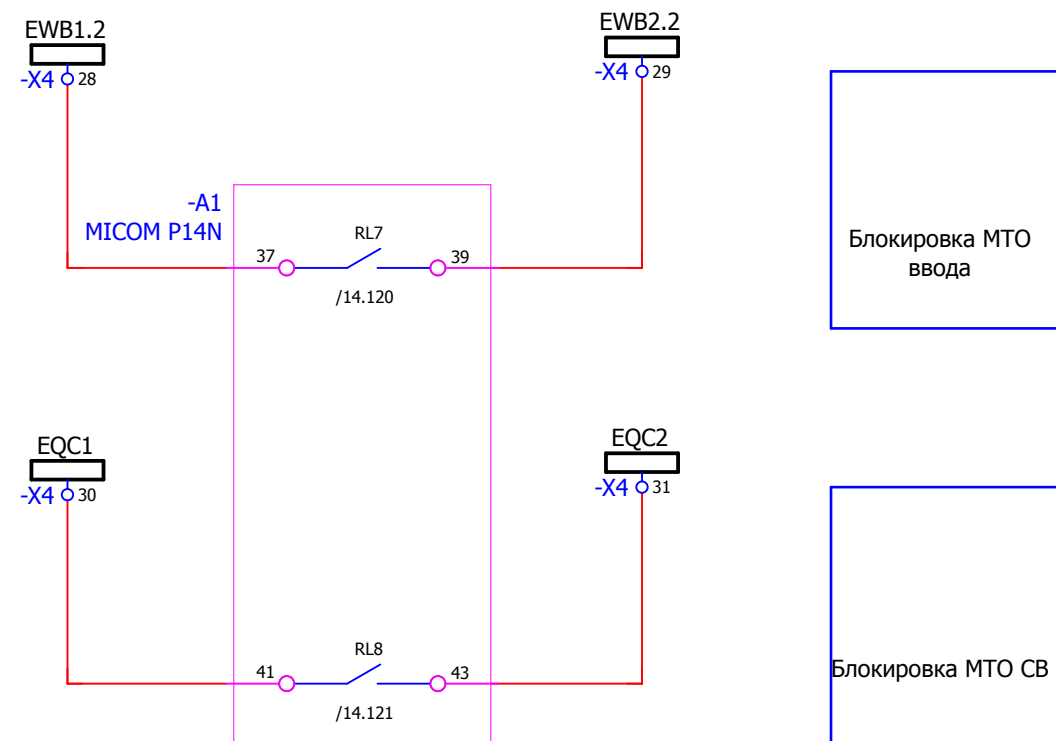
						V-8-0590-1-200 +LO2			Ревизия		
									0		
						ПС 110_35_6кВ_AGILE_Меркурий_LV					
Изм.	Кол.уч.	Лист	№ док.	Подпись	Дата						
						РУ-6кВ. Камеры КМ-1КФ в БМЗ.			Стадия	Лист	Листов
									РП	10	25
						=RU+LO2 Отходящая линия. Шкаф №202			 Усть-Каменогорск		
						Цепи дуговой защиты					
						Время изменения: 25.06.2014			I_Shupikov		Формат А3



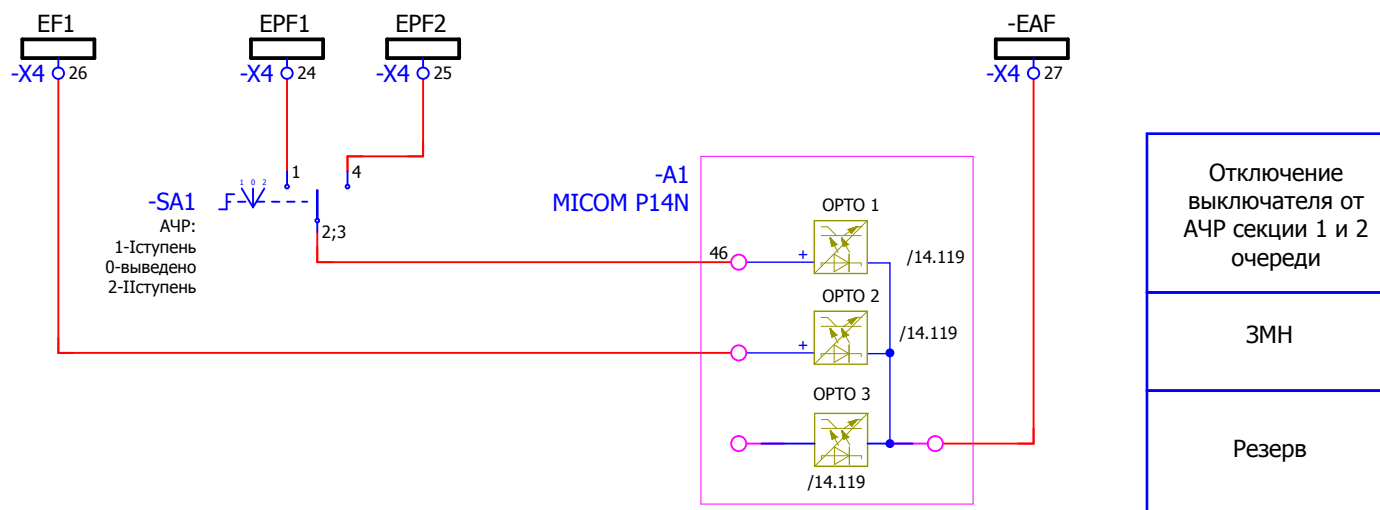
### Цепи УРОВ



### Цепи ЛЗШ



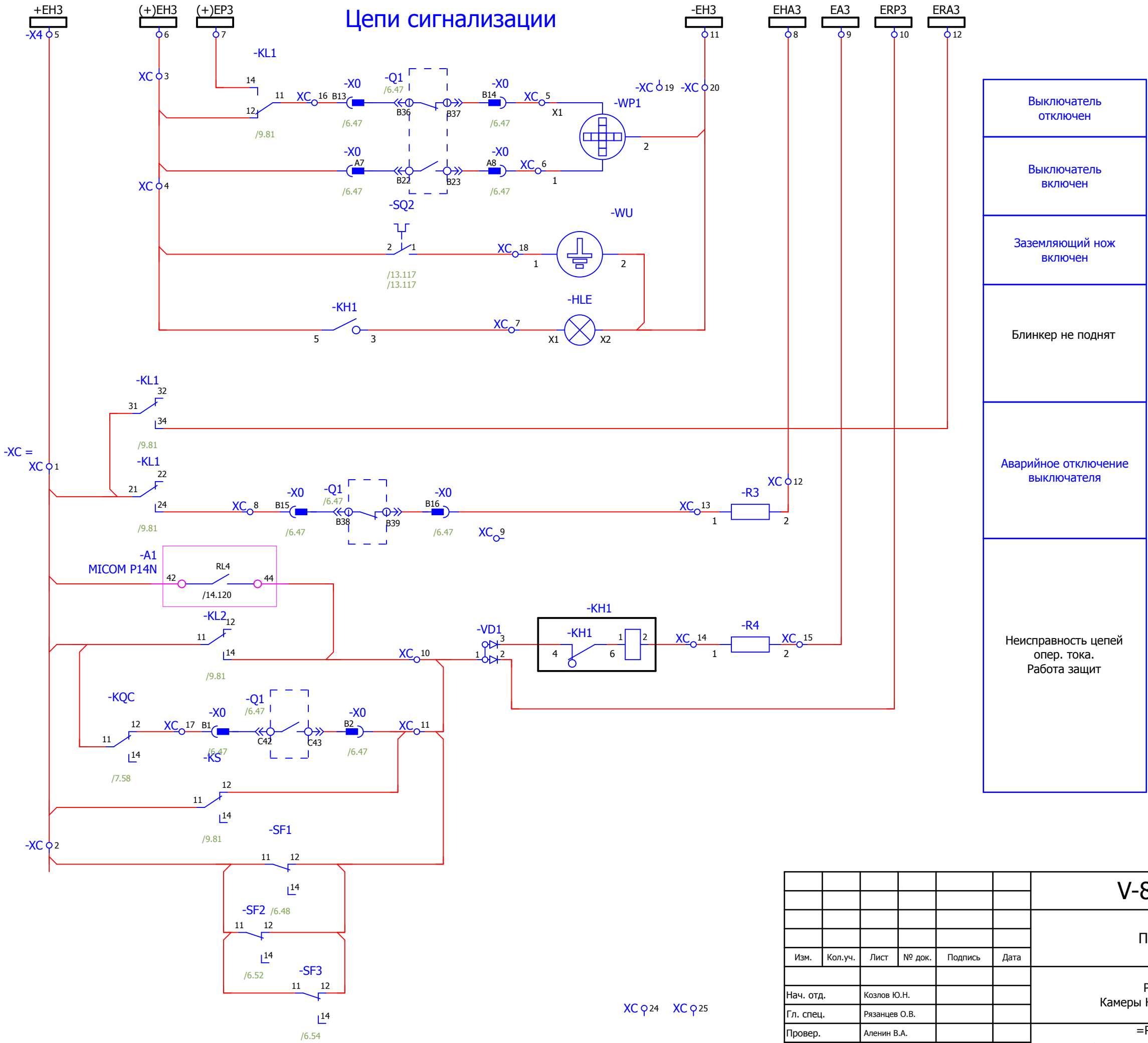
### Цепи АЧР



Взам. инв. №	
Подпись и дата	
Инв. № подл.	

						<b>V-8-0590-1-200 +LO2</b>		Ревизия		
								0		
						ПС 110_35_6кВ_AGILE_Меркурий_LV				
Изм.	Кол.уч.	Лист	№ док.	Подпись	Дата			Стадия	Лист	Листов
								РП	11	25
Нач. отд.	Козлов Ю.Н.					РУ-6кВ.				
Гл. спец.	Рязанцев О.В.					Камеры КМ-1КФ в БМЗ.				
Провер.	Аленин В.А.					=RU+LO2				
Разраб.	Шупиков И.О.					Отходящая линия.		Шкаф №202		
Н.контр.	Киселёв В.Я.					ЛЗШ, УРОВ, АЧР				
Время изменения:						24.06.2014		I_Shupikov		Формат А3

### Цепи сигнализации



- Выключатель отключен
- Выключатель включен
- Заземляющий нож включен
- Блинкер не поднят
- Аварийное отключение выключателя
- Неисправность цепей опер. тока.  
Работа защит

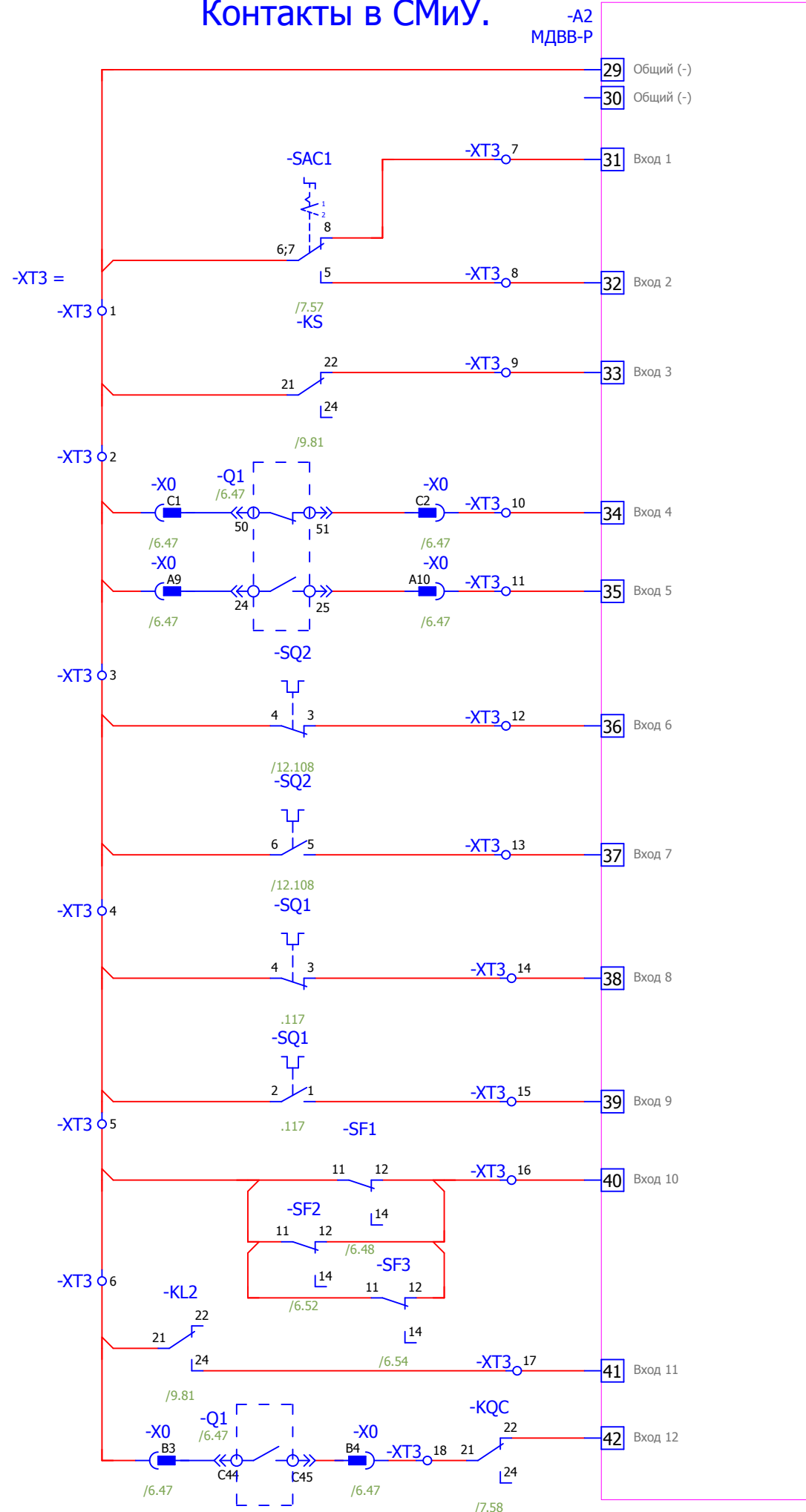
XC φ 21    XC φ 22    XC φ 23

XC φ 24    XC φ 25

Взам. инв. №	
Подпись и дата	
Инв. № подл.	

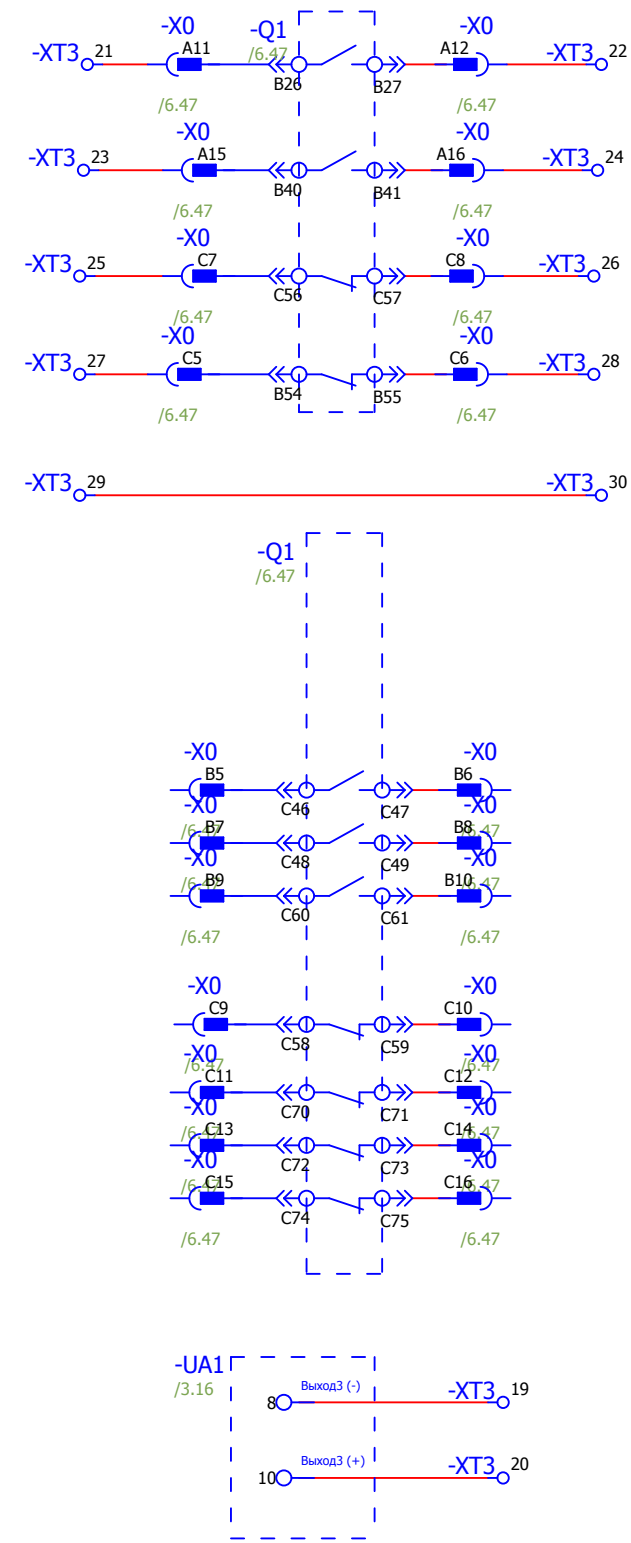
						<b>V-8-0590-1-200 +LO2</b>			Ревизия	
						ПС 110_35_6кВ_AGILE_Меркурий_LV			0	
Изм.	Кол.уч.	Лист	№ док.	Подпись	Дата			Стадия	Лист	Листов
								РП	12	25
Нач. отд.	Козлов Ю.Н.					РУ-6кВ.				
Гл. спец.	Рязанцев О.В.					Камеры КМ-1КФ в БМЗ.				
Провер.	Аленин В.А.					=RU+LO2				
Разраб.	Шупиков И.О.					Отходящая линия.		Шкаф №202		
Н.контр.	Киселёв В.Я.					Цепи сигнализации.		 Усть-Каменогорск		
Время изменения:						25.06.2014	I_Shupikov		Формат А3	

### Контакты в СМиУ.



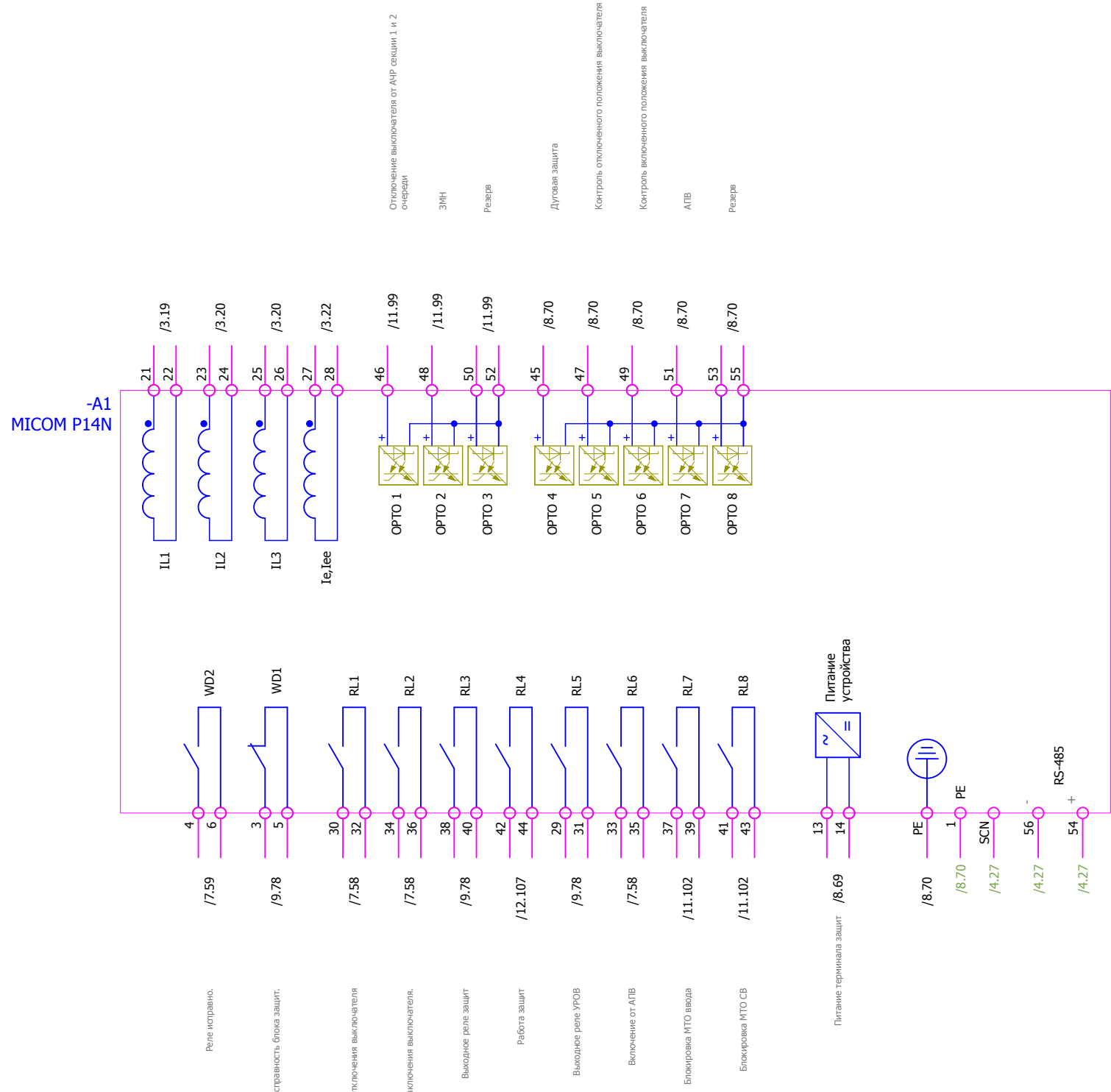
- Положение ключа
- Пружина не заведена
- Положение выключателя
- Положение заземляющего ножа
- Положение выкатного элемента.
- Автомат отключен
- Неисправность устройства защит
- Неисправность цепи отключения.

### Резервные контакты



Взам. инв. №	
Подпись и дата	
Инв. № подл.	

						<b>V-8-0590-1-200 +LO2</b>			Ревизия	
						0				
						ПС 110_35_6кВ_AGILE_Меркурий_LV				
Изм.	Кол.уч.	Лист	№ док.	Подпись	Дата			Стадия	Лист	Листов
						РУ-6кВ. Камеры КМ-1КФ в БМЗ.		РП	13	25
						=RU+LO2 Отходящая линия. Шкаф №202		<b>KEMONT</b> Усть-Каменогорск		
Нач. отд.	Козлов Ю.Н.									
Гл. спец.	Рязанцев О.В.									
Провер.	Аленин В.А.									
Разраб.	Шупиков И.О.									
Н.контр.	Киселёв В.Я.									
Время изменения:						25.06.2014	I_Shupikov			
						Формат А3				



Отключение выключателя от АПВ сущими 1 и 2  
очередь

ЗМН

Резерв

Дугловая защита

Контроль отключенного положения выключателя

Контроль включенного положения выключателя

АПВ

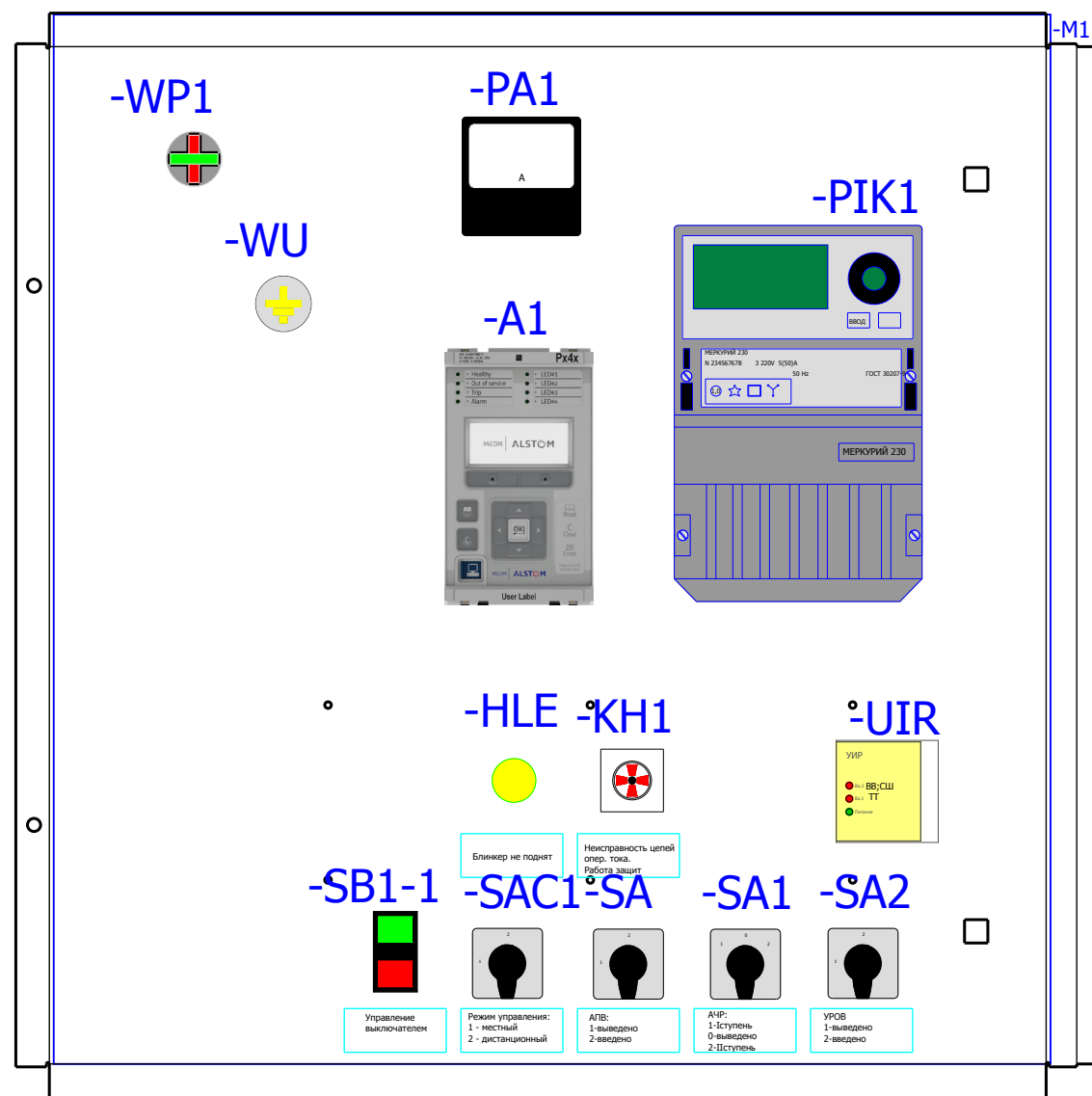
Резерв

Инд. № подл.	Подпись и дата	Взам. инв. №

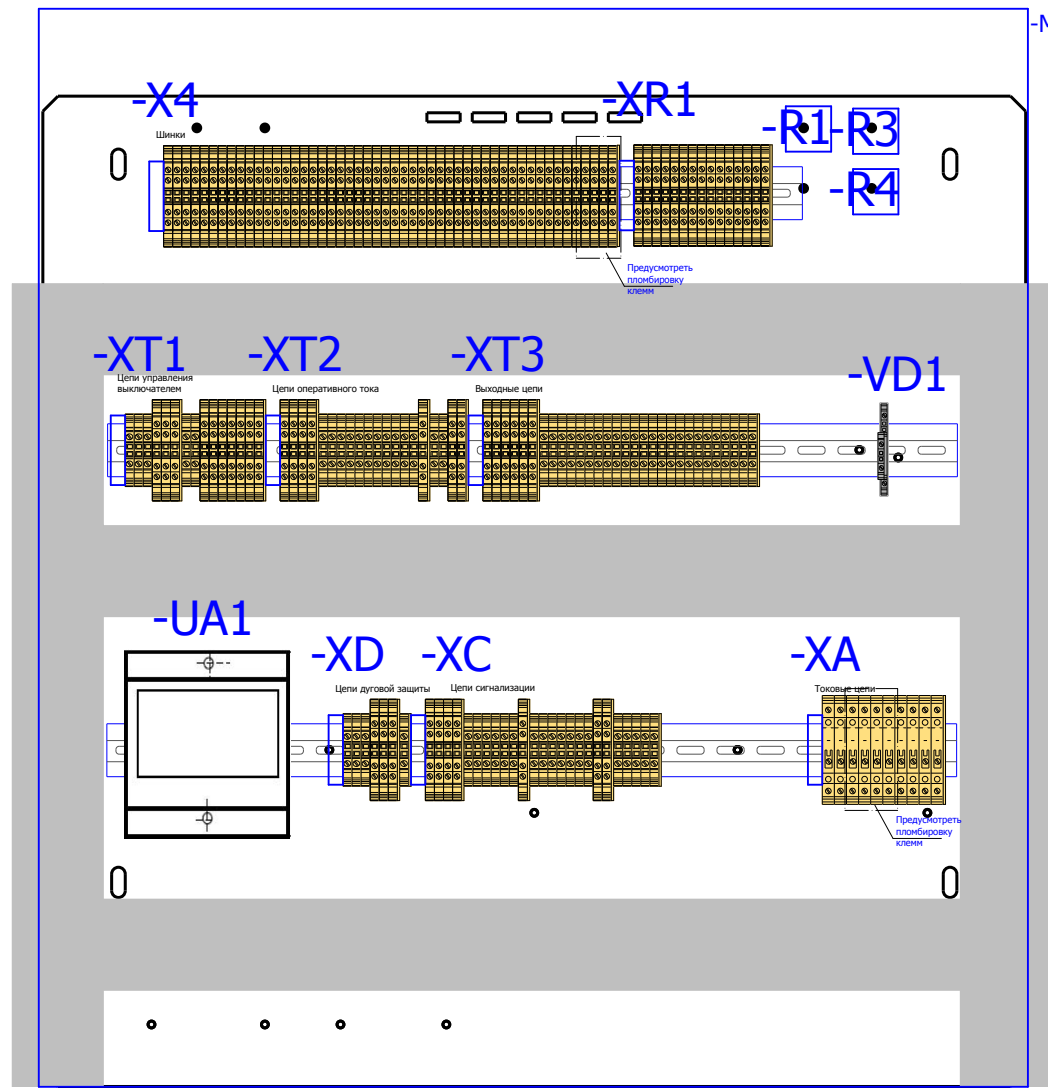
						V-8-0590-1-200 +LO2			Ревизия		
									0		
						ПС 110_35_6кВ_AGILE_Меркурий_LV					
Изм.	Кол.уч.	Лист	№ док.	Подпись	Дата	РУ-6кВ. Камеры КМ-1КФ в БМЗ.			Стадия	Лист	Листов
Нач. отд.						=RU+LO2			РП	14	25
Гл. спец.						Отходящая линия. Шкаф №202					
Провер.						Обзор блока защит.					
Разраб.											
Н.контр.											



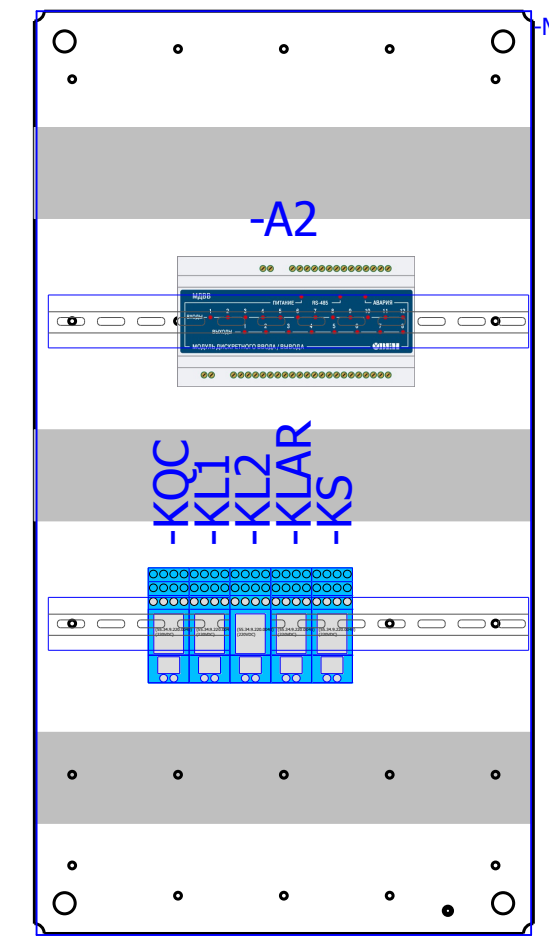
Вид на дверь с фасада



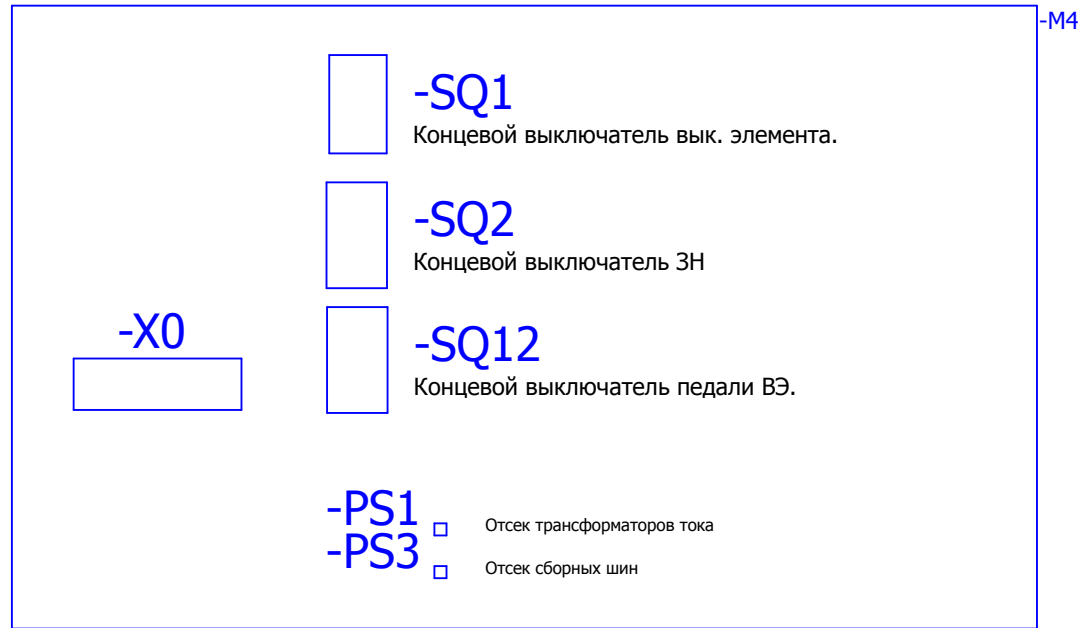
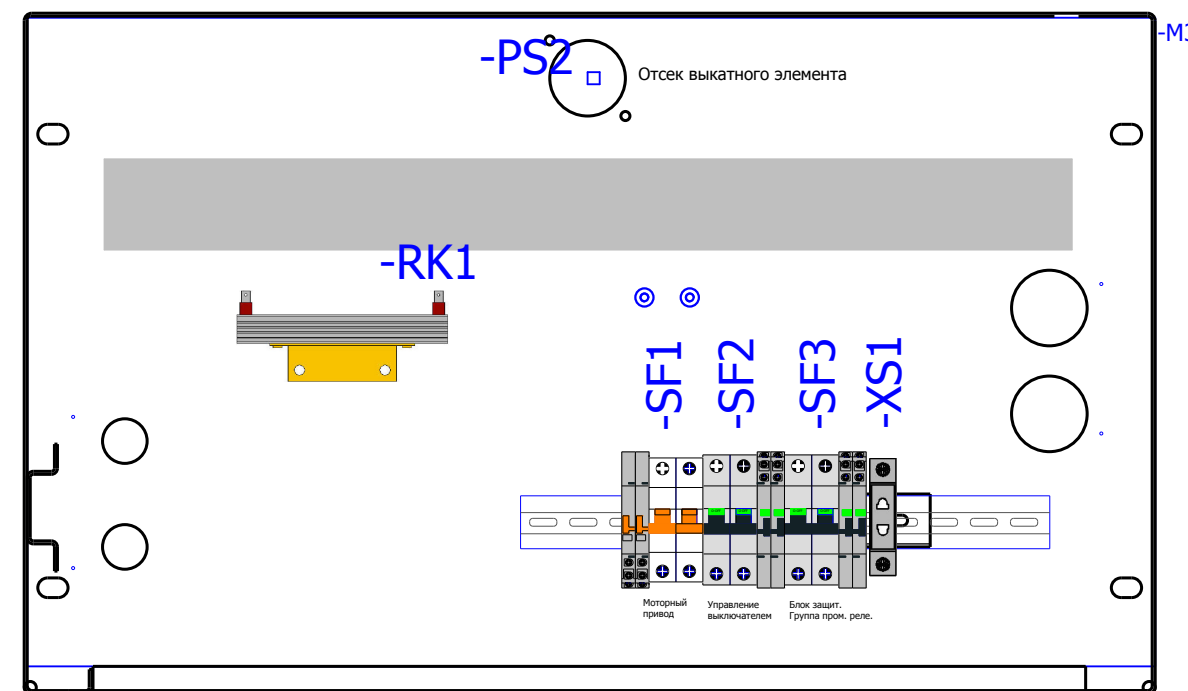
Вид на заднюю стенку



Вид на боковую стенку



Вид на дно релейного отсека



Спецификация оборудования.

Обозначение устройства	Номер изделия	ERP-номер	Кол-во
-A1	Блок защит микропроцессорный <b>MICOM P14NZ21A3B6xx0A</b>	A04167/686	1
-A2	Приборы измерительные, преобразователи <b>МДВВ-Р</b>	A02143/001	1
-HLE	АРМАТУРА СИГНАЛЬНАЯ серии ХВ-2 <b>XB2-BVM 5C; жёлтый; Уном AC/DC 220В</b>	A00806/015	1
-KH1	Реле указательное <b>РЭУ11-11-5-40-УЗ = 0,1А</b>	A02361/007	1
-KL1;-KL2;-KLAR;-KQC;-KS	Промежуточное реле <b>Finder 55.34.9.220(комплект)</b>		5
-PA1	Амперметр <b>Э427000</b>		1
-PIK1	Счетчик эл. энергии 3-х ф. многофункц. <b>Меркурий 230 ART-00 PQCSI(DN)</b>	A00661/032	1
-PS1...-PS3	Преобразователь световой <b>ПС-11.02</b>	A00588/001	3
-Q1	Выключатели среднего и высшего напряжения <b>VL-12P25C13-M8C2T2SA4U0-AB</b>	A03034/001	1
RK1;RK2	Тепловой электронагреватель <b>F2 HSD 140A 1K0</b>	A00532/002	2
-R1;-R4	Резистор <b>C5-35B-50 1кОм</b>	A00539/011	2
-R3	Резистор <b>C5-35B-50 3,9кОм</b>	A00539/017	1
-SA	Переключатель <b>4G10-55-U-R014</b>	A01856/099	1
-SA1	Переключатель <b>4G10-52-U-R014</b>	A01856/081	1
-SA2;-SAC1	Переключатель <b>4G10-56-U-R014</b>	A01856/105	2
-SB1-1	Кнопка 3SB3100-8AC21 ; 22мм; <b>3SB3100-8AC21</b>	A00191/001	1
-SB1-1;-SB1-2	Блок-контакт 3SB3400-0A; 1НЗ+1НР; <b>3SB3400-0A</b>	A00191/002	2
-SF1	Выключатели автоматические низковольтные <b>Блок-контакт ВКН-АХ</b>	A01155/003	2
-SF1	Выключатели автоматические низковольтные <b>ВКН-б 2P C2</b>	A01152/001	1
-SF2;-SF3	Выключатели миниатюрные EP102 UCC (C2, 2P) <b>GE. EP102UCC02</b>	A02862/001	2
-SF2;-SF3	Выключатели автоматические низковольтные <b>СА с функцией S/H</b>	A02863/001	4
-SQ1;-SQ2	Устройства управления и сигнализации <b>LXP1 - 4041GA</b>	A00342/002	2
-SQ12	Концевой выключатель <b>JLXK1 - 111</b>	A00045/001	1
-TA-A;-TA-C	Трансформаторы, реакторы <b>ТОЛ-10-1-2-0,5/10P см. однолинейку</b>		2
-TA3	Трансформаторы, реакторы <b>ТЗЛМ см. однолинейку</b>		1
-UA1	Приборы измерительные, преобразователи <b>Е 854/53С-Ц Iвх=0-5 А; Iвых= 0-5 МА</b>	A00365/009	1
-UIR	Устройство индикации и регистрации <b>УИР-13</b>	A00585/001	1
-VD1	Двухуровневая клемма <b>CON.RKD 4/D</b>	A00340/010	1
-WP1	Указатели (индикаторы) положения W0-NEF <b>W0-NEF30WPCZ</b>	A02506/001	1
-WU	Указатели (индикаторы) положения W0-NEF <b>W0-NEF30WU</b>	A02506/003	1
-X0	Разъем Harting <b>HAR.09 21 064 3001 harting(комплект)</b>		1
-X4;-XA;-XC;-XD;-XR1;-XR1...-XR3	Держатель маркировки <b>CON.GT1</b>	A01468/010	8
-X4;-XC;-XD;-XR1;-XR1...-XR3;-XT1...-XT3	Проходная клемма 4 контакта <b>CON.RK 2,5-4 ZRL</b>	A00341/003	98
-X4;-XC;-XD;-XR1;-XR1...-XR3;-XT1...-XT3;-XC	Заглушка AP 2,5RL <b>AP 2,5RL</b>	A00341/004	12
-XA	Клемма токовая <b>CON.PTK/LT/STB</b>	A00272/018	10
	Заглушка APL/Q/D для PTK <b>APL/Q/D</b>	A00272/023	1
-XD;-XT1...-XT3;-XC	Клемма проходная <b>CON.RK 2,5-4</b>	A00274/011	64
-XD;-XT3;-XC	Заглушка AP 2,5-10 <b>AP 2,5-10</b>	A00275/009	3
-XS1	Уном ~ 250 В; Iном 10 А; <b>Розетка РД-47</b>	A03808/001	1

Заказчик:


						<b>V-8-0590-1-200 +LO2</b>			Ревизия 0		
						ПС 110_35_6кВ_AGILE_Меркурий_LV					
Изм.	Кол.уч.	Лист	№ док.	Подпись	Дата				Стадия	Лист	Листов
Нач. отд.	Козлов Ю.Н.					РУ-6кВ. Камеры КМ-1КФ в БМЗ.			РП	15	25
Гл. спец.	Рязанцев О.В.					=RU+LO2					
Провер.	Аленин В.А.					Отходящая линия. Компоновка релейного отсека.			Шкаф №202		
Разраб.	Шутиков И.О.					Спецификация оборудования.			<b>KEMONT</b> Усть-Каменогорск		
Н.контр.	Киселев В.Я.										

Взам. инв. №  
Подпись и дата  
Инв. № подл.




Инд. № подл.	Подпись и дата	Взам. инв. №

РЯД ЗАЖИМОВ/КОЛОДКА =RU+LO2-X4 Релейный шкаф		No. Кабеля		TIП кабеля		No. Провода		Страница	
К	Соединение	TIП клеммы	OT	Соединение	TIП клеммы	OT	Соединение	TIП клеммы	OT
-A1	37	CON.RK 2,5-4 ZRL		28	CON.RK 2,5-4 ZRL		/11.102		
-A1	39	CON.RK 2,5-4 ZRL		29	CON.RK 2,5-4 ZRL		/11.104		
-A1	41	CON.RK 2,5-4 ZRL		30	CON.RK 2,5-4 ZRL		/11.102		
-A1	43	CON.RK 2,5-4 ZRL		31	CON.RK 2,5-4 ZRL		/11.104		
-SA2	1	CON.RK 2,5-4 ZRL		32	CON.RK 2,5-4 ZRL		/11.97		
-KLAR	14	CON.RK 2,5-4 ZRL		33	CON.RK 2,5-4 ZRL		/11.99		
-SA2	5	CON.RK 2,5-4 ZRL		34	CON.RK 2,5-4 ZRL		/11.97		
-KLAR	24	CON.RK 2,5-4 ZRL		35	CON.RK 2,5-4 ZRL		/11.99		
-XS1	1	CON.RK 2,5-4 ZRL		36	CON.RK 2,5-4 ZRL		/5.37		
-XS1	2	CON.RK 2,5-4 ZRL		37	CON.RK 2,5-4 ZRL		/5.38		
-RK1	1	CON.RK 2,5-4 ZRL		38	CON.RK 2,5-4 ZRL		/5.39		
-RK1	2	CON.RK 2,5-4 ZRL		39	CON.RK 2,5-4 ZRL		/5.40		
-X0	D9	CON.RK 2,5-4 ZRL		40	CON.RK 2,5-4 ZRL		/5.40		
-X0	D10	CON.RK 2,5-4 ZRL		41	CON.RK 2,5-4 ZRL		/5.41		
		CON.RK 2,5-4 ZRL		42	CON.RK 2,5-4 ZRL		/6.50		
		CON.RK 2,5-4 ZRL		43	CON.RK 2,5-4 ZRL		/6.50		
		CON.RK 2,5-4 ZRL		44	CON.RK 2,5-4 ZRL		/5.42		
-UA1	5	CON.RK 2,5-4 ZRL		45	CON.RK 2,5-4 ZRL		/5.43		
-A2	1	CON.RK 2,5-4 ZRL		46	CON.RK 2,5-4 ZRL		/5.43		
-UA1	6	CON.RK 2,5-4 ZRL		47	CON.RK 2,5-4 ZRL		/4.32		
-A2	2	CON.RK 2,5-4 ZRL		48	CON.RK 2,5-4 ZRL		/4.32		
-PIK1	10	CON.RK 2,5-4 ZRL		49	CON.RK 2,5-4 ZRL		/4.33		
-PIK1	12	CON.RK 2,5-4 ZRL		50	CON.RK 2,5-4 ZRL		/4.33		
-PIK1	14	CON.RK 2,5-4 ZRL							
-PIK1	7	CON.RK 2,5-4 ZRL							

V-8-0590-1-200 +LO2						Ревизия
ПС 110_35_6кВ_AGILE_Меркурий_LV						
Изм.	Кол.уч.	Лист	№ док.	Подпись	Дата	
Нач. отд.	Козлов Ю.Н.					
Гл. спец.	Рязанцев О.В.					
Провер.	Аленин В.А.					
Разраб.	Шупиков И.О.					
Н.контр.	Киселёв В.Я.					
РУ-6кВ. Камеры КМ-1КФ в БМЗ.		Стадия	Лист	Листов		
=RU+LO2 Отходящая линия. Шкаф №202		РП	17	25		
Ряд зажимов =RU+LO2-X4				Усть-Каменогорск		

0		1		2		3		4		5		6		7		8		9									
		Страница		/3.22		/3.23		/3.16		/3.17		/3.18		/3.16		/3.19		/3.20		/3.20		/3.21					
		2.5 мм²																									
No. Кабеля		ТИП кабеля		No. Провода																							
<b>РЯД ЗАЖИМОВ/КОЛОДКА</b> <b>=RU+LO2-XA</b> <b>Релейный шкаф</b>		Соединение		27		28		1		5		1		3		21		25		23							
		ОТ		-A1		-A1		-UA1		-PK1		-PA1		-UA1		-A1		-A1		-A1							
		ТИП клеммы		, CON,PTK/LT/STB		, CON,PTK/LT/STB		, CON,PTK/LT/STB		, CON,PTK/LT/STB		, CON,PTK/LT/STB		, CON,PTK/LT/STB		, CON,PTK/LT/STB		, CON,PTK/LT/STB		, CON,PTK/LT/STB							
		No. Клеммы		1		2		3		4		5		6		7		8		9		10					
		Соединение		1		2		corps		1U1		1U1		1U2		corps		1		2U1		2U1		2U2		corps	
		К		-TA3		-TA3		-PEN		-TA-A		-TA-C		-TA-C		-PEN		-PK1		-TA-A		-TA-C		-TA-C		-PEN	
		No. Кабеля		ТИП кабеля		No. Провода																					

Изм. № подл.		Подпись и дата		Взам. инв. №		<b>V-8-0590-1-200 +LO2</b> Ревизия	
2.5 мм²						ПС 110_35_6кВ_AGILE_Меркурий_LV	
Нач. отд.		Козлов Ю.Н.				РУ-6кВ. Камеры КМ-1КФ в БМЗ.	
Гл. спец.		Рязанцев О.В.				Стадия <b>РП</b>	
Провер.		Аленин В.А.				Лист <b>18</b>	
Разраб.		Шупиков И.О.				Листов <b>25</b>	
Н.контр.		Киселёв В.Я.				=RU+LO2 Отходящая линия. Шкаф №202 Ряд зажимов =RU+LO2-XA	
						 Усть-Каменогорск	




Инов. № подл.	Подпись и дата	Взам. инв. №

К	Соединение	No. Клеммы	ТИП клеммы	OT	Соединение	No. Кабеля		Страница
						ТИП кабеля	ТИП кабеля	
-X4	5	1	CON.RK 2,5-4 ZRL	-A1	42			/12.106
-KL2	11	2	CON.RK 2,5-4 ZRL	-SF1	11			/12.106
-KS	11	3	CON.RK 2,5-4 ZRL	-X4	6			/12.107
-X0	A7	4	CON.RK 2,5-4 ZRL	-X4	6			/12.107
-KL1	12	5	CON.RK 2,5-4 ZRL	-X4	6			/12.107
-KH1	5	6	CON.RK 2,5-4 ZRL	-X4	6			/12.107
-SQ2	2	7	CON.RK 2,5-4 ZRL	-X4	6			/12.107
-X0	B14	8	CON.RK 2,5-4 ZRL	-X4	6			/12.107
-X0	A8	9	CON.RK 2,5-4 ZRL	-X4	6			/12.107
-KH1	3	10	CON.RK 2,5-4 ZRL	-X4	6			/12.107
-X0	B15	11	CON.RK 2,5-4 ZRL	-X4	6			/12.107
-X0		12	CON.RK 2,5-4 ZRL	-X4	6			/12.107
-VD1	1	13	CON.RK 2,5-4 ZRL	-X4	6			/12.107
-X0	B2	14	CON.RK 2,5-4 ZRL	-X4	6			/12.107
-KS	12	15	CON.RK 2,5-4 ZRL	-X4	6			/12.107
-R3	2	16	CON.RK 2,5-4 ZRL	-X4	6			/12.107
-R3	1	17	CON.RK 2,5-4 ZRL	-X4	6			/12.107
-R4	1	18	CON.RK 2,5-4 ZRL	-X4	6			/12.107
-R4	2	19	CON.RK 2,5-4 ZRL	-X4	6			/12.107
-X0	B13	20	CON.RK 2,5-4 ZRL	-X4	6			/12.107
-X0	B1	21	CON.RK 2,5-4 ZRL	-X4	6			/12.107
-SQ2	1	22	CON.RK 2,5-4 ZRL	-X4	6			/12.107
-HLE	X2	23	CON.RK 2,5-4 ZRL	-X4	6			/12.107
-WP1	2	24	CON.RK 2,5-4 ZRL	-X4	6			/12.107
		25	CON.RK 2,5-4 ZRL	-X4	6			/12.107


РЯД ЗАЖИМОВ/КОЛОДКА

=RU+LO2-XC

Релейный шкаф

V-8-0590-1-200 +LO2						Ревизия
ПС 110_35_6кВ_AGILE_Меркурий_LV						
Изм.	Кол.уч.	Лист	№ док.	Подпись	Дата	
Нач. отд.	Козлов Ю.Н.					
Гл. спец.	Рязанцев О.В.					
Провер.	Аленин В.А.					
Разраб.	Шупиков И.О.					
Н.контр.	Киселёв В.Я.					
РУ-6кВ. Камеры КМ-1КФ в БМЗ.			Стадия	Лист	Листов	
=RU+LO2 Отходящая линия. Шкаф №202			РП	19	25	
Ряд зажимов =RU+LO2-XC			 Усть-Каменогорск			

0		1		2		3		4		5		6		7		8		9			
		Страница		/10.89		/10.89		/10.89		/10.89		/10.89		/10.89		/10.89		/10.89			
No. Кабеля		ТИП кабеля		No. Провода																	
<b>РЯД ЗАЖИМОВ/КОЛОДКА</b> <b>=RU+LO2-XD</b> <b>Релейный шкаф</b>		Соединение		3		1		2		10		8		9							
		ОТ		-UIR		-UIR		-UIR		-UIR		-UIR		-UIR							
		ТИП клеммы		CON.RK 2,5-4		CON.RK 2,5-4		CON.RK 2,5-4		CON.RK 2,5-4 ZRL		CON.RK 2,5-4 ZRL		CON.RK 2,5-4 ZRL		CON.RK 2,5-4					
		No. Клеммы		1		2		3		4		5		6		7					
		Соединение		1		2		3		1		2		3							
		К		-PS1		-PS1		-PS1		-PS2		-PS2		-PS2		-PS2					
										-PS3		-PS3		-PS3							
No. Кабеля		ТИП кабеля		No. Провода																	

Изм.	Кол.уч.	Лист	№ док.	Подпись	Дата	<b>V-8-0590-1-200 +LO2</b>			Ревизия		
Нач. отд. Козлов Ю.Н. Гл. спец. Рязанцев О.В. Провер. Аленин В.А. Разраб. Шупиков И.О. Н.контр. Киселёв В.Я.						ПС 110_35_6кВ_AGILE_Меркурий_LV РУ-6кВ. Камеры КМ-1КФ в БМЗ. =RU+LO2 Отходящая линия. Шкаф №202 Ряд зажимов =RU+LO2-XD			Стадия <b>РП</b>	Лист <b>20</b>	Листов <b>25</b>
Инв. № подл. _____ Подпись и дата _____ Взам. инв. № _____						 Усть-Каменогорск			Формат А3		



Ив. № подл.	Подпись и дата	Взам. инв. №

РЯД ЗАЖИМОВ/КОЛОДКА =RU+LO2-XT1 Релейный шкаф		К	Соединение	№. Клеммы	ТИП клеммы	OT	Соединение	Страница
1	-X0	A1	1	CON.RK 2,5-4	-SF1	2	/6.47	
2	-X0	A2	2	CON.RK 2,5-4	-SF1	4	/6.48	
3	-A1	33	3	CON.RK 2,5-4 ZRL	-SF2	3	/7.56	
4	-R1	2	4	CON.RK 2,5-4 ZRL	-SAC1	2;3	/7.56	
5	-A1	34	5	CON.RK 2,5-4 ZRL	-R1	1	/7.56	
6	-A1	4	6	CON.RK 2,5-4 ZRL	-SBI-2	4	/7.56	
7	-R1	2	7	CON.RK 2,5-4	-KQC	A1	/7.61	
8	-A1	4	8	CON.RK 2,5-4 ZRL	-SAC1	1	/7.57	
9	-X0	D7	9	CON.RK 2,5-4 ZRL	-SBI-1	3	/7.57	
10	-X0	A3	10	CON.RK 2,5-4 ZRL	-A1	6	/7.58	
11	-X0	A5	11	CON.RK 2,5-4 ZRL	-X0	D8	/7.60	
12	-X0	A6	12	CON.RK 2,5-4 ZRL	-KQC	A2	/7.61	
13	-X0	A4	13	CON.RK 2,5-4 ZRL	-SBI-2	3	/7.61	
14	-X0	A4	14	CON.RK 2,5-4 ZRL	-SF2	1	/7.63	
15	-X0	A4	15	CON.RK 2,5-4 ZRL				

						V-8-0590-1-200 +LO2			Ревизия		
						ПС 110_35_6кВ_AGILE_Меркурий_LV					
Изм.	Кол.уч.	Лист	№ док.	Подпись	Дата	РУ-6кВ. Камеры КМ-1КФ в БМЗ.			Стадия	Лист	Листов
Нач. отд.	Козлов Ю.Н.					=RU+LO2			РП	22	25
Гл. спец.	Рязанцев О.В.					Отходящая линия. Шкаф №202					
Провер.	Аленин В.А.					Ряд зажимов =RU+LO2-XT1					
Разраб.	Шупиков И.О.										
Н.контр.	Киселёв В.Я.										



Инов. № подл.	Подпись и дата	Взам. инв. №

К	Соединение	No. Клеммы	ТИП клеммы	OT	Соединение	No. Кабеля	ТИП кабеля	No. Провода	Страница
-UIR	6	1	CON.RK 2,5-4 ZRL	-SF3	3				/8.66
-X0	A13	2	CON.RK 2,5-4 ZRL	-A1	13				/8.66
-X0	C3	3	CON.RK 2,5-4 ZRL	-SA	2,3				/8.66
-X0	D13	4	CON.RK 2,5-4 ZRL	-A1	38				/9.76
-UIR	7	5	CON.RK 2,5-4 ZRL	-A1	45				/9.76
-X0	C4	6	CON.RK 2,5-4 ZRL	-A1	47				/8.69
-X0	A14	7	CON.RK 2,5-4 ZRL	-A1	49				/8.69
-SA	1	8	CON.RK 2,5-4 ZRL	-A1	51				/8.69
-KL1	A1	9	CON.RK 2,5-4 ZRL	-A1	53				/8.69
-KL2	A1	10	CON.RK 2,5-4 ZRL	-A1	40				/9.79
-KLAR	A1	11	CON.RK 2,5-4 ZRL	-A1	5				/9.79
-KS	A1	12	CON.RK 2,5-4 ZRL	-A1	31				/9.79
-A1	55	13	CON.RK 2,5-4 ZRL	-X0	D14				/9.79
-KL1	A2	14	CON.RK 2,5-4 ZRL	-SF3	1				/9.81
		15	CON.RK 2,5-4 ZRL	-A1	14				/8.72
		16	CON.RK 2,5-4 ZRL						/8.72

**РЯД ЗАЖИМОВ/КОЛОДКА**  
=RU+LO2-XT2  
**Релейный шкаф**

						<b>V-8-0590-1-200 +LO2</b>			Ревизия		
						ПС 110_35_6кВ_AGILE_Меркурий_LV					
Изм.	Кол.уч.	Лист	№ док.	Подпись	Дата	РУ-6кВ. Камеры КМ-1КФ в БМЗ.			Стадия	Лист	Листов
Нач. отд.	Козлов Ю.Н.					=RU+LO2			РП	23	25
Гл. спец.	Рязанцев О.В.					Отходящая линия.			Шкаф №202		
Провер.	Аленин В.А.					Ряд зажимов =RU+LO2-XT2			 Усть-Каменогорск		
Разраб.	Шупиков И.О.										
Н.контр.	Киселёв В.Я.										

Инд. № подл.	Подпись и дата	Взам. инв. №

Ряд зажимов/КОЛОДКА		=RU+LO2-XT3		Релейный шкаф		No. Кабеля		ТИП кабеля		No. Провода		Страница	
К	Соединение	№. Клеммы	ТИП клеммы	OT	Соединение	1	2	3	4	5	6	7	8
-KS	21	1	CON.RK 2,5-4 ZRL	-A2	29								/13.116
-X0	A9	2	CON.RK 2,5-4 ZRL	-SAC1	6;7								/13.116
-X0	C1	3	CON.RK 2,5-4 ZRL										/13.116
-SQ2	6	4	CON.RK 2,5-4 ZRL										/13.116
-SQ2	4	5	CON.RK 2,5-4 ZRL										/13.116
-SQ1	2	6	CON.RK 2,5-4 ZRL										/13.116
-SQ1	4	7	CON.RK 2,5-4 ZRL										/13.116
-SF1	11	8	CON.RK 2,5-4 ZRL										/13.118
-X0	B3	9	CON.RK 2,5-4 ZRL										/13.118
-X0	21	10	CON.RK 2,5-4 ZRL										/13.118
-KL2	21	11	CON.RK 2,5-4 ZRL										/13.118
-A2	31	12	CON.RK 2,5-4 ZRL										/13.118
-A2	32	13	CON.RK 2,5-4 ZRL										/13.118
-A2	33	14	CON.RK 2,5-4 ZRL										/13.118
-A2	34	15	CON.RK 2,5-4 ZRL										/13.118
-A2	35	16	CON.RK 2,5-4 ZRL										/13.118
-A2	36	17	CON.RK 2,5-4 ZRL										/13.118
-A2	37	18	CON.RK 2,5-4 ZRL										/13.118
-A2	38	19	CON.RK 2,5-4 ZRL										/13.118
-A2	39	20	CON.RK 2,5-4 ZRL										/13.118
-A2	40	21	CON.RK 2,5-4 ZRL										/13.118
-A2	41	22	CON.RK 2,5-4 ZRL										/13.118
-KQC	21	23	CON.RK 2,5-4 ZRL										/13.124
		24	CON.RK 2,5-4 ZRL										/13.124
		25	CON.RK 2,5-4 ZRL										/13.122
		26	CON.RK 2,5-4 ZRL										/13.122
		27	CON.RK 2,5-4 ZRL										/13.124
													/13.122

V-8-0590-1-200 +LO2						Ревизия
ПС 110_35_6кВ_AGILE_Меркурий_LV						
Изм.	Кол.уч.	Лист	№ док.	Подпись	Дата	
Нач. отд.	Козлов Ю.Н.					
Гл. спец.	Рязанцев О.В.					
Провер.	Аленин В.А.					
Разраб.	Шупиков И.О.					
Н.контр.	Киселёв В.Я.					
РУ-6кВ. Камеры КМ-1КФ в БМЗ.			Стадия	Лист	Листов	
=RU+LO2 Отходящая линия. Шкаф №202			РП	24	25	
Ряд зажимов =RU+LO2-XT3			 Усть-Каменогорск			





## Рабочий проект

ПС 110\_35\_6кВ\_AGILE\_Меркурий\_LV

Релейная защита и автоматика подстанции

РУ-6кВ.

Камеры КМ-1КФ в БМЗ.

Ввод №1

Шкаф №108

V1

Заказ: V-8-0590-1-200

Данная схема применима к следующим шкафам:

Инв. № подл.	Подп. и дата	Взам. инв. №	Инв. № дубл.	Подп. и дата



ВЕДОМОСТЬ РАБОЧИХ ЧЕРТЕЖЕЙ

Лист	Наименование	Ревизия
1.1	Титульный лист	0
2	Общие данные	
3	Токовые цепи	0
4	Цепи напряжения. Коммуникационная сеть.	0
5	Цепи освещения, обогрева и питание переменным током.	0
6	Цепи питания оперативного тока.	0
7	Цепи управления выключателем	0
8	Бинарные входы.	0
9	Группа промежуточных реле.	0
10	Цепи дуговой защиты	0
11	ЛЗШ, УРОВ, АЧР	0
12	Цепи сигнализации.	0
14	Выходные цепи.	0
15	Выходные цепи.	0
16	Обзор блока защит.	0
17	Компоновка релейного отсека Спецификация оборудования.	0
18	Ряд зажимов =RU+V1-X4	
19	Ряд зажимов =RU+V1-X4	
20	Ряд зажимов =RU+V1-XA	
21	Ряд зажимов =RU+V1-XB	
22	Ряд зажимов =RU+V1-XC	

23	Ряд зажимов =RU+V1-XD	
24	Ряд зажимов =RU+V1-XR1	
25	Ряд зажимов =RU+V1-XT1	
26	Ряд зажимов =RU+V1-XT2	
27	Ряд зажимов =RU+V1-XT3	
28	Ряд зажимов =RU+V1-XT3	

Технические решения, принятые в данном разделе рабочего проекта, соответствуют требованиям экологических, санитарно-гигиенических, противопожарных и других строительных норм и правил, государственных стандартов, действующих на территории Республики Казахстан, и обеспечивают безопасную для жизни и здоровья людей, эксплуатацию объекта при соблюдении правил эксплуатации и мероприятий, предусмотренных рабочим проектом.

Главный специалист

Рязанцев О.В.

						V-8-0590-1-200 +V1		Ревизия		
						ПС 110_35_6кВ_AGILE_Меркурий_LV				
Изм.	Кол.уч.	Лист	№ док.	Подпись	Дата			Стадия	Лист	Листов
Нач. отд.	Козлов Ю.Н.					РУ-6кВ. Камеры КМ-1КФ в БМЗ.		РП	2	28
Гл. спец.	Рязанцев О.В.									
Провер.	Аленин В.А.					=RU+V1				
Разраб.	Шупиков И.О.					Ввод №1	Шкаф №108	 Усть-Каменогорск		
Н.контр.	Киселёв В.Я.					Общие данные				

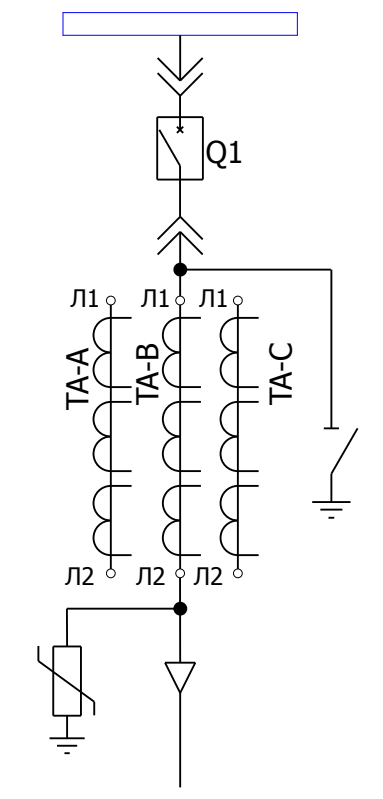
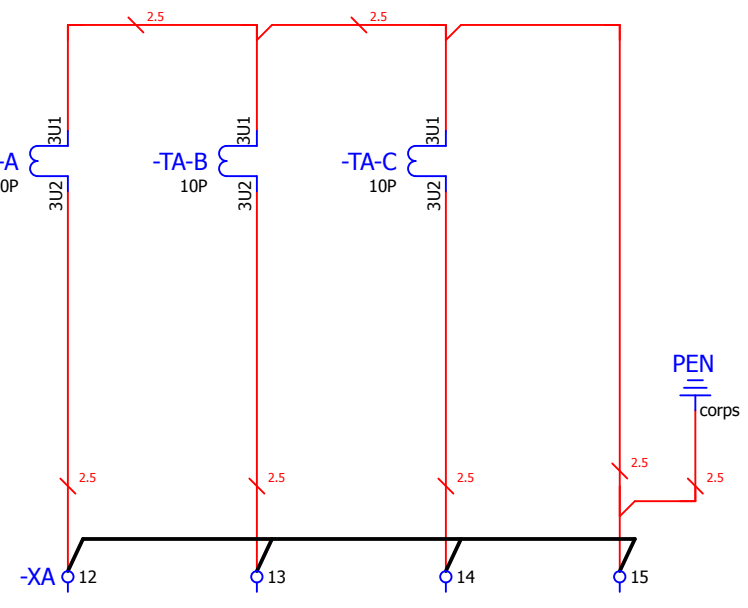
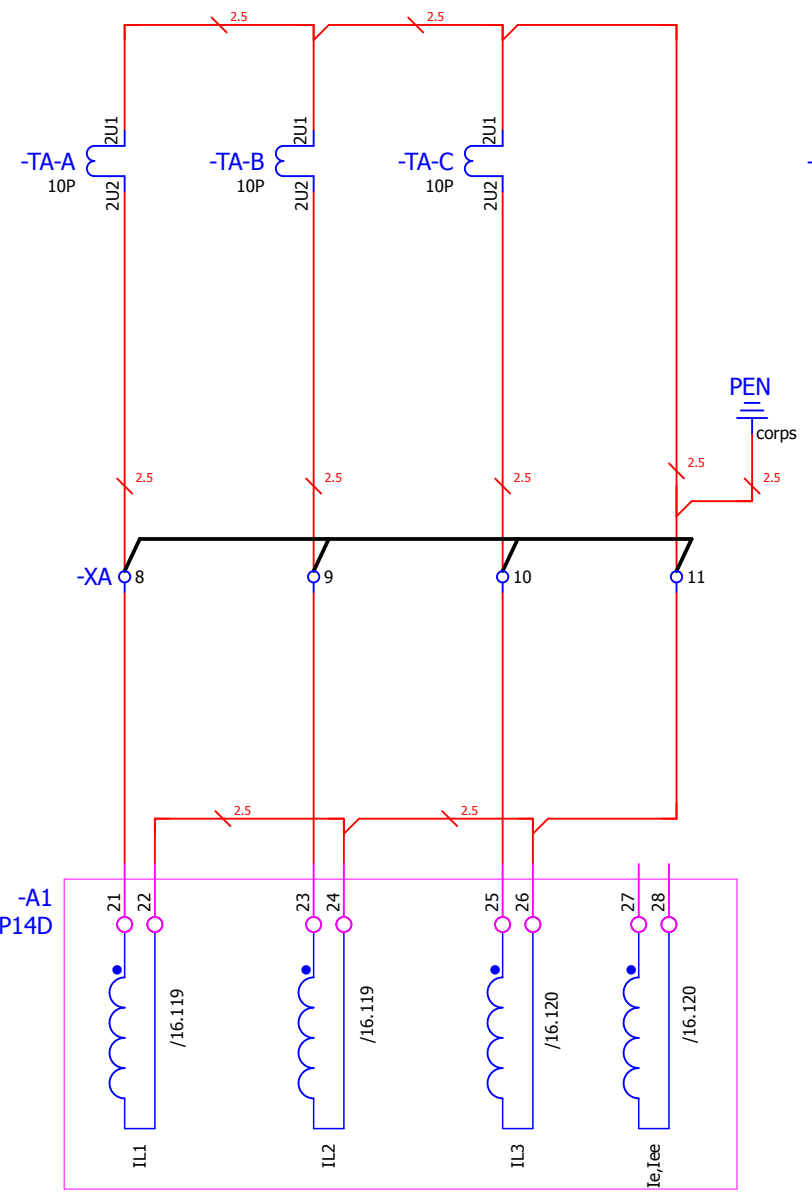
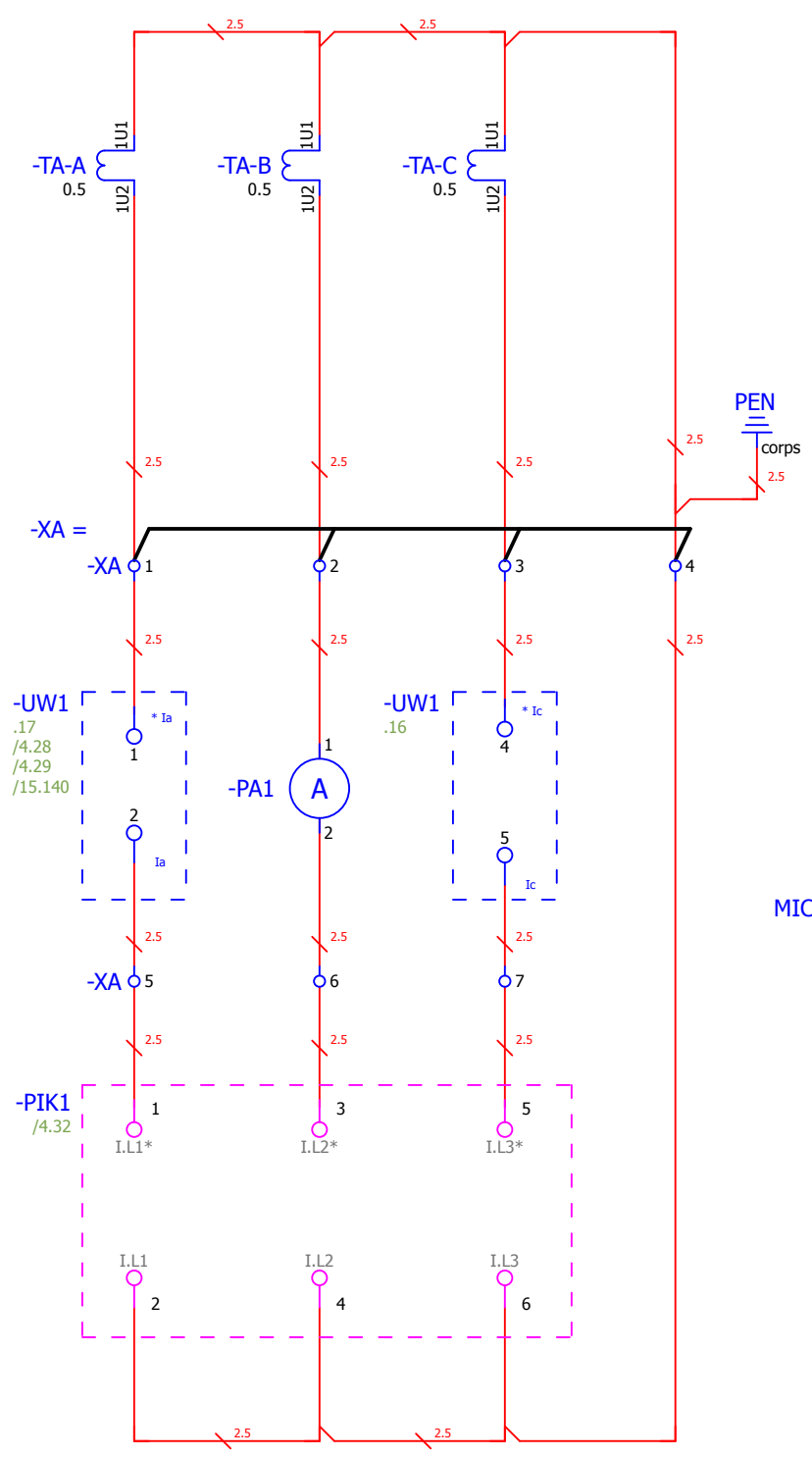
Взам. инв. №  
Подпись и дата  
Инв. № подл.

Токовые цепи измерения

Токовые цепи блока защит

Токовые цепи дифференциальной защиты.

Поясняющая схема

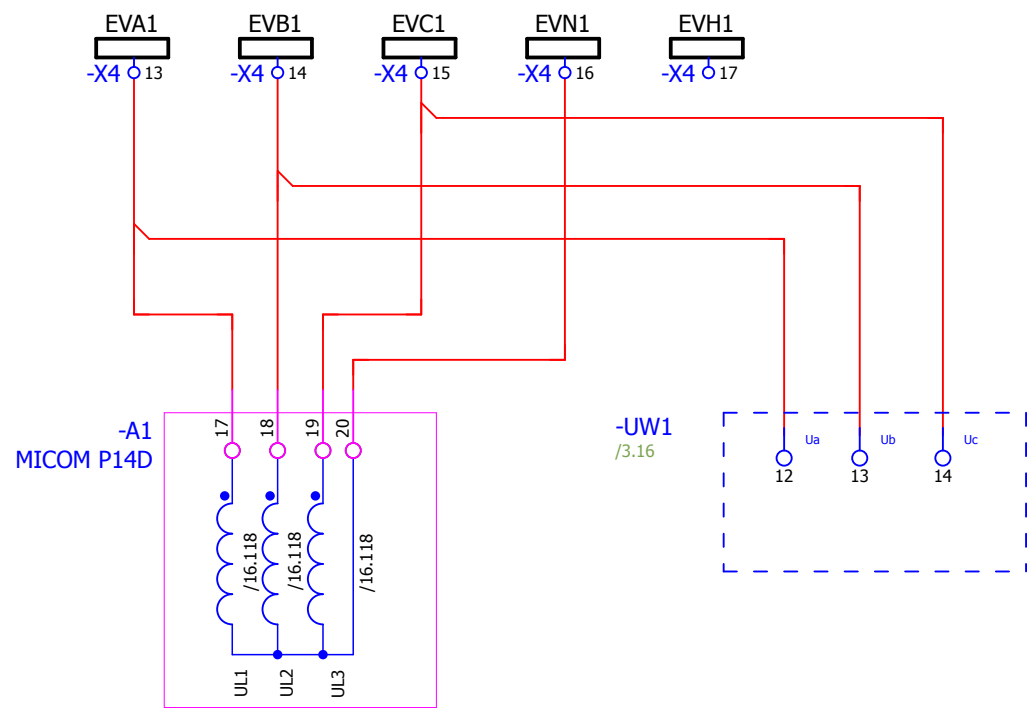


- Примечания:
1. Подключение токовых цепей осуществить проводом сечением 2,5 мм<sup>2</sup>
  2. Принять маркировку(s) в соответствии с номером секции.
  3. Принять маркировку (n) в соответствии с номером шкафа.

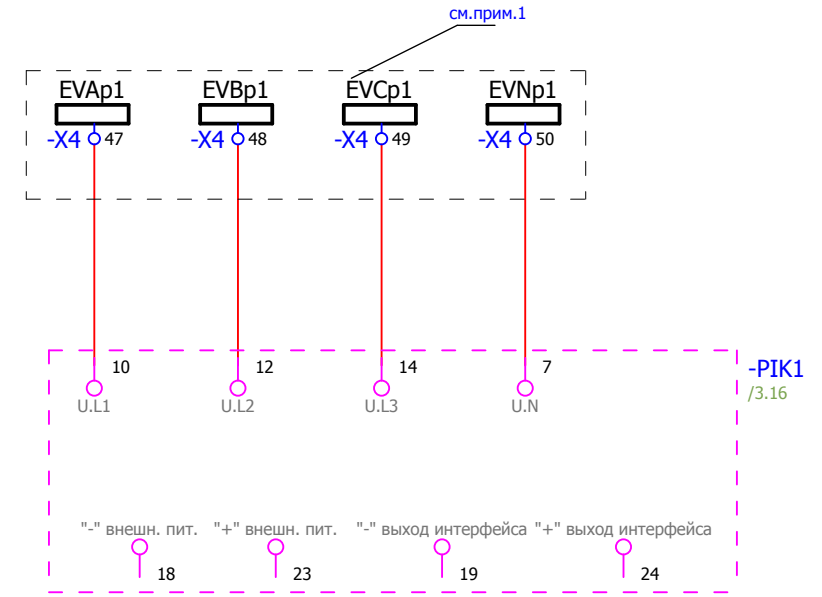
						<b>V-8-0590-1-200 +V1</b>			Ревизия		
						ПС 110_35_6кВ_AGILE_Меркурий_LV			0		
Изм.	Кол.уч.	Лист	№ док.	Подпись	Дата						
						РУ-6кВ. Камеры КМ-1КФ в БМЗ.			Стадия	Лист	Листов
						=RU+V1 Ввод №1                      Шкаф №108			РП	3	28
						Токовые цепи			<b>KEMONT</b> Усть-Каменогорск		
						Токовые цепи			Усть-Каменогорск		

Взам. инв. №	
Подпись и дата	
Инв. № подл.	

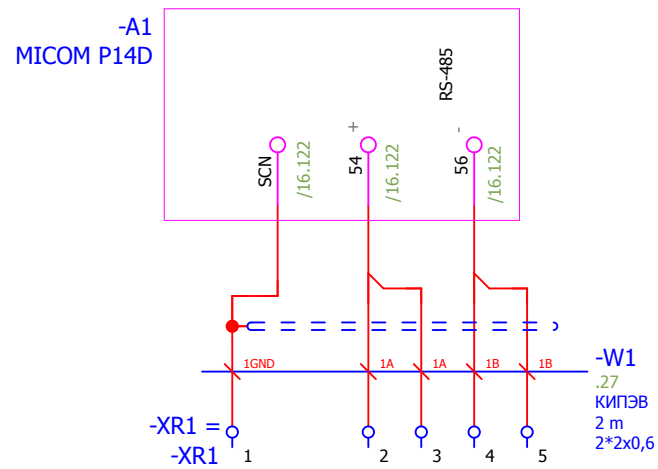
### Цепи напряжения блока защит, преобразователя мощности.



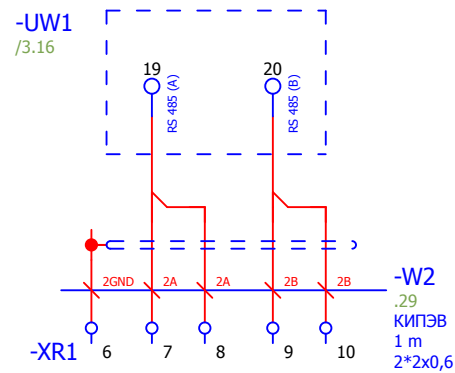
### Цепи напряжения счетчика



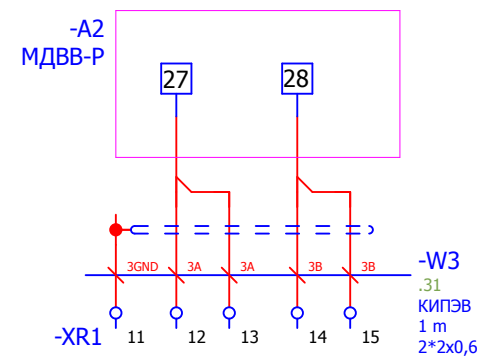
### Линия связи терминала защит



### Линия связи преобразователя



### Линия связи устройства ввода-вывода.

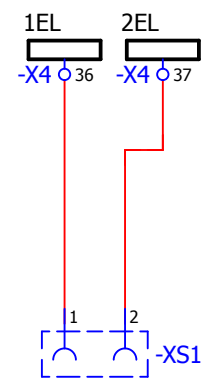


Примечания:  
1. Предусмотреть возможность пломбирования выделенных клемм

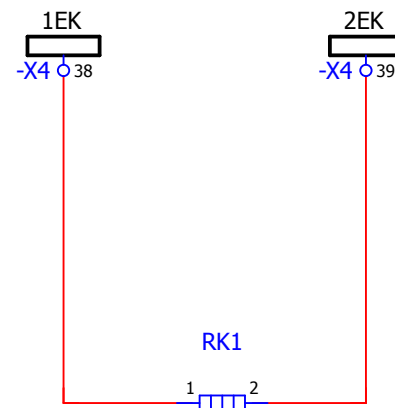
						<b>V-8-0590-1-200 +V1</b>			Ревизия 0		
						ПС 110_35_6кВ_AGILE_Меркурий_LV					
Изм.	Кол.уч.	Лист	№ док.	Подпись	Дата	РУ-6кВ. Камеры КМ-1КФ в БМЗ.			Стадия	Лист	Листов
									РП	4	28
Нач. отд.	Козлов Ю.Н.					=RU+V1 Ввод №1 Шкаф №108			<b>KEMONT</b> Усть-Каменогорск		
Гл. спец.	Рязанцев О.В.										
Провер.	Аленин В.А.					Цепи напряжения. Коммуникационная сеть.					
Разраб.	Шупиков И.О.										
Н.контр.	Киселёв В.Я.										

Взам. инв. №	
Подпись и дата	
Инв. № подл.	

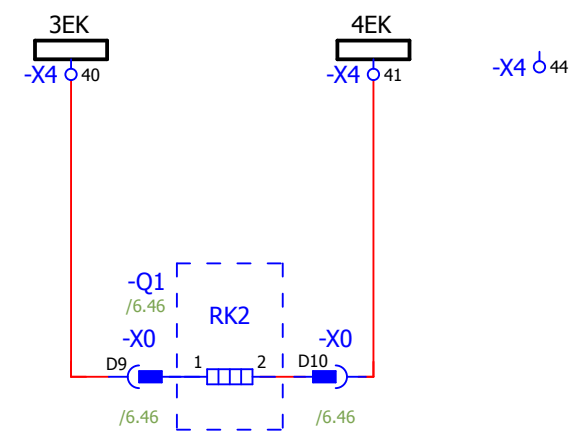
## Освещение релейного отсека



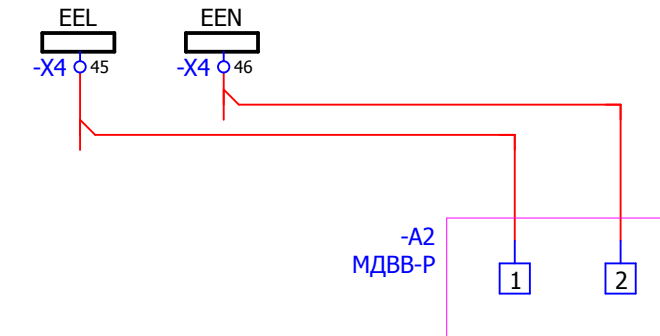
## Обогрев релейного отсека



## Обогрев привода выключателя



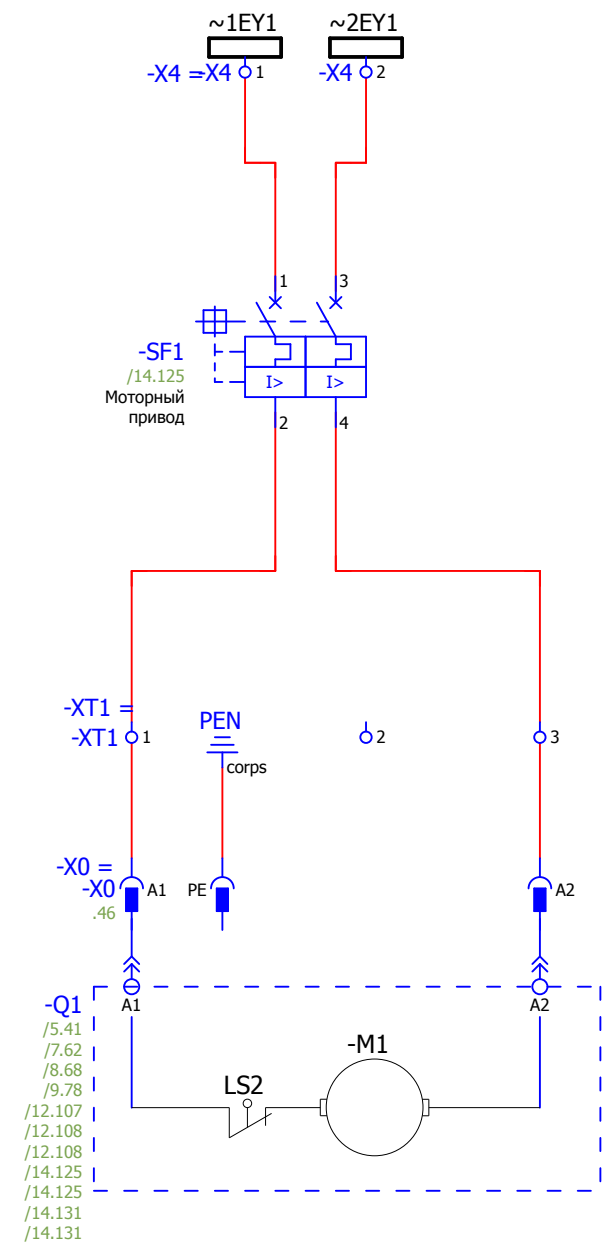
## Питание устройства ввода-вывода.



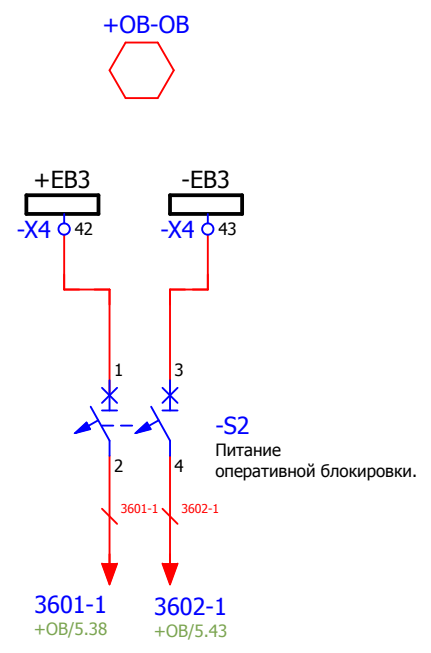
Изм. № подл.	
Подпись и дата	
Взам. инв. №	

						V-8-0590-1-200 +V1			Ревизия		
									0		
						ПС 110_35_6кВ_AGILE_Меркурий_LV					
Изм.	Кол.уч.	Лист	№ док.	Подпись	Дата						
						РУ-6кВ. Камеры КМ-1КФ в БМЗ.			Стадия	Лист	Листов
						=RU+V1 Ввод №1 Шкаф №108			РП	5	28
Нач. отд.	Козлов Ю.Н.								 Усть-Каменогорск		
Гл. спец.	Рязанцев О.В.										
Провер.	Аленин В.А.										
Разраб.	Шупиков И.О.										
Н.контр.	Киселёв В.Я.								Цели освещения, обогрева и питание переменным током.		

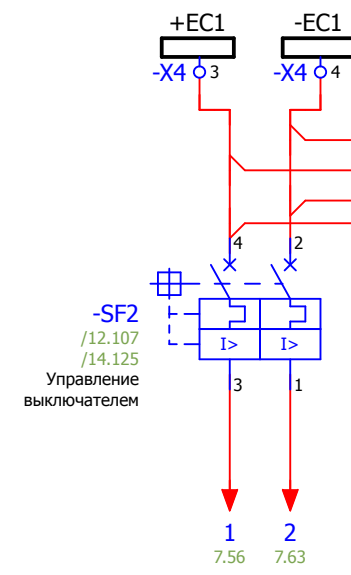
Питание двигателя взвода пружины выключателя



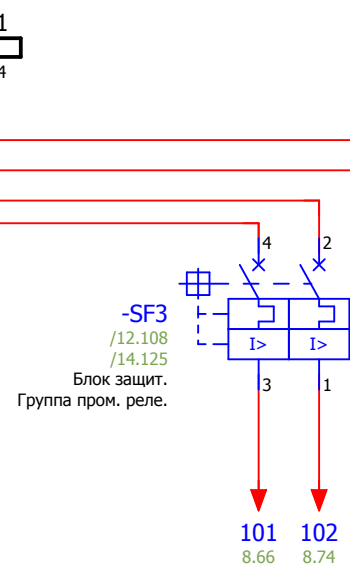
Оперативная блокировка



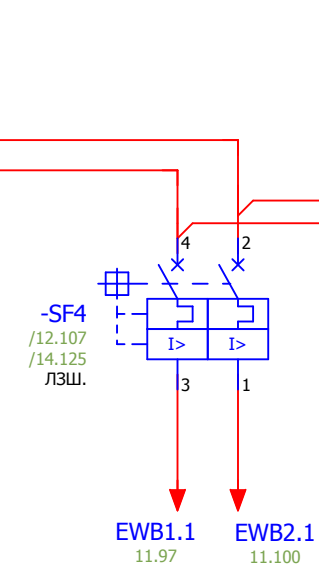
Питание цепей управления.



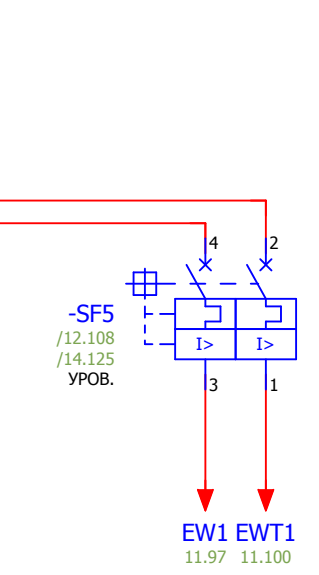
Питание терминала защит



Питание оперативных цепей ЛЗШ



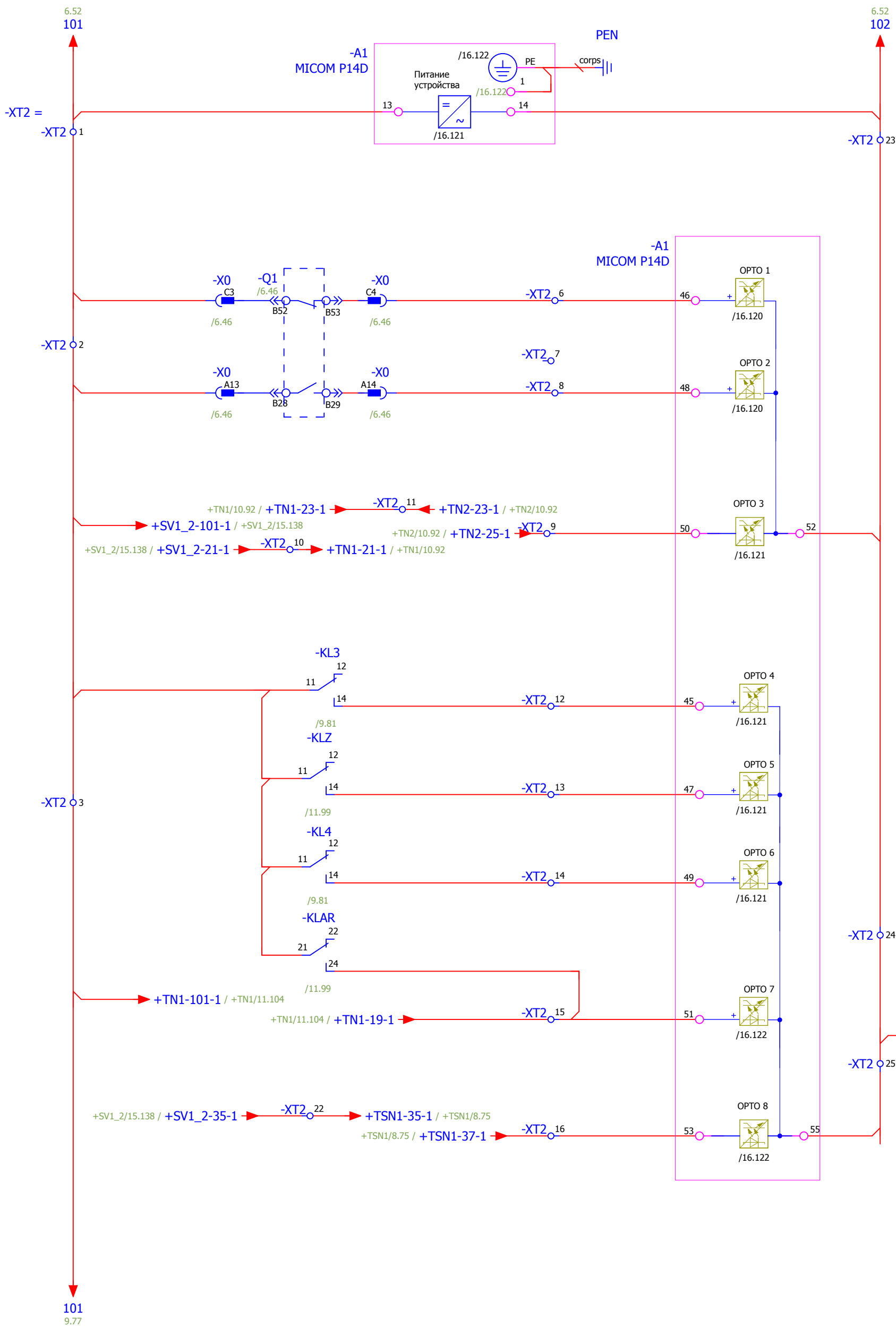
Питание оперативных цепей отключения от УРОВ присоединений



Взам. инв. №	
Подпись и дата	
Инв. № подл.	

						V-8-0590-1-200 +V1			Ревизия		
									0		
						ПС 110_35_6кВ_AGILE_Меркурий_LV					
Изм.	Кол.уч.	Лист	№ док.	Подпись	Дата						
						РУ-6кВ. Камеры КМ-1КФ в БМЗ.			Стадия	Лист	Листов
						=RU+V1			РП	6	28
						Ввод №1 Шкаф №108			Усть-Каменогорск		
						Цепи питания оперативного тока.					
Нач. отд.	Козлов Ю.Н.										
Гл. спец.	Рязанцев О.В.										
Провер.	Аленин В.А.										
Разраб.	Шупиков И.О.										
Н.контр.	Киселёв В.Я.										
Время изменения:						25.06.2014		I_Shupikov		Формат А3	

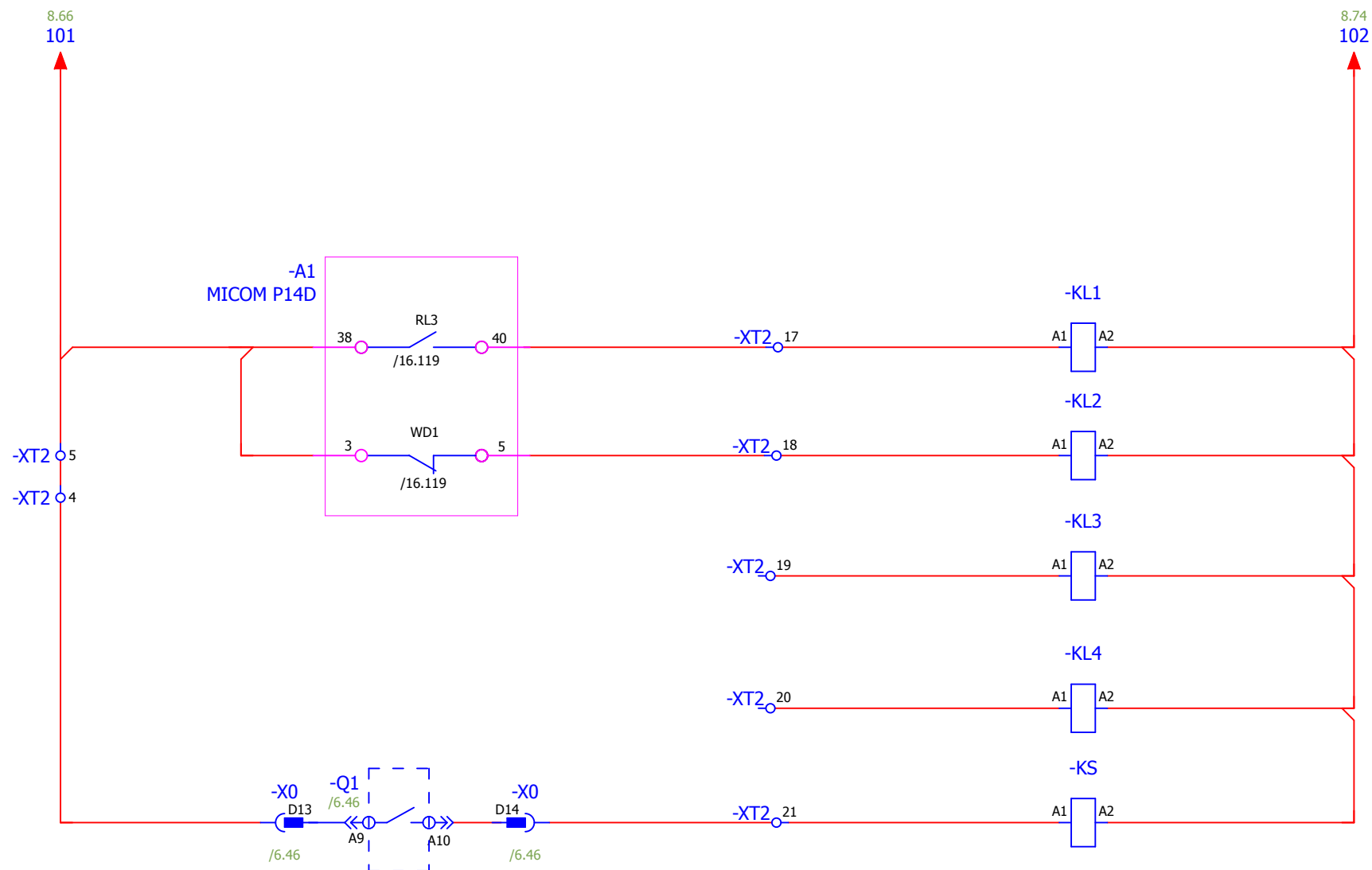




- Питание терминала защит
- Отключенное положение выключателя
- Включенное положение выключателя
- Отключение выключателя с последующим АВР при снижении напряжения на секции с контролем напряжения
- Отключение выключателя от защит тр-ра с АВР
- Блокировка МТО ввода (логическая защита шин) при КЗ на присоединениях секции и СВ
- Отключение выключателя от защит тр-ра без АВР
- Отключение выключателя от УРОВ ЗДЗ секции с запретом АВР
- Контроль напряжения до ввода.

Инд. № подл.	Взам. инв. №
Подпись и дата	

<b>V-8-0590-1-200 +V1</b>						Ревизия 0
ПС 110_35_6кВ_AGILE_Меркурий_LV						
Изм.	Кол.уч.	Лист	№ док.	Подпись	Дата	
Нач. отд.	Козлов Ю.Н.					
Гл. спец.	Рязанцев О.В.					
Провер.	Аленин В.А.					
Разраб.	Шупиков И.О.					
Н.контр.	Киселёв В.Я.					
РУ-6кВ. Камеры КМ-1КФ в БМЗ.			Стадия РП	Лист 8	Листов 28	
=RU+V1 Ввод №1 Шкаф №108 Бинарные входы.			 Усть-Каменогорск			



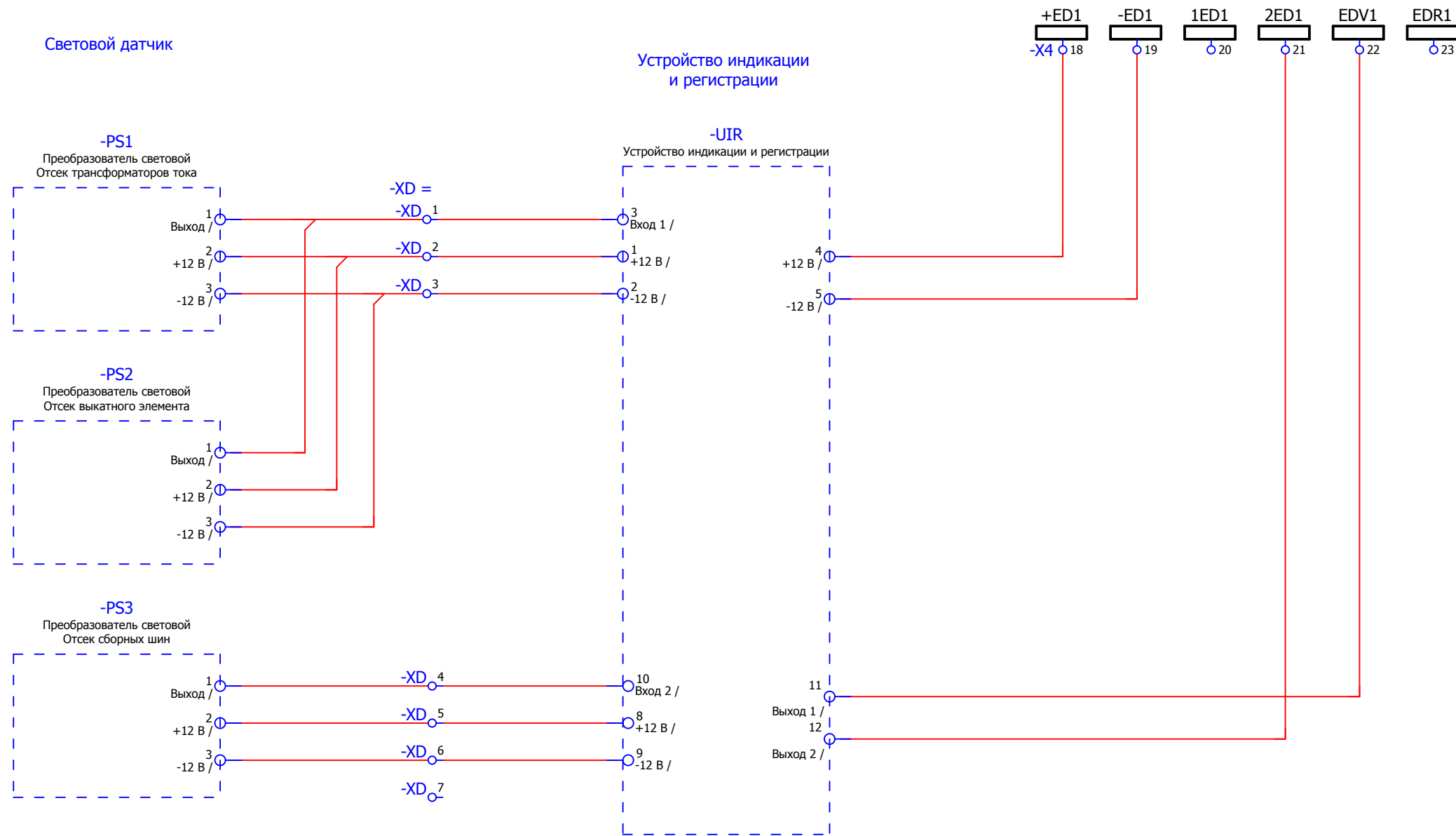
Сигнал аварийное отключение
Неисправность блока защит.
Отключение выключателя защит тр-ра с АВР
Отключение выключателя защит тр-ра , без АВР
Контроль взвода пружины

Взам. инв. №	
Подпись и дата	
Инв. № подл.	

						V-8-0590-1-200 +V1			Ревизия		
									0		
						ПС 110_35_6кВ_AGILE_Меркурий_LV					
Изм.	Кол.уч.	Лист	№ док.	Подпись	Дата				Стадия	Лист	Листов
Нач. отд.	Козлов Ю.Н.					РУ-6кВ. Камеры КМ-1КФ в БМЗ.			РП	9	28
Гл. спец.	Рязанцев О.В.					=RU+V1					
Провер.	Аленин В.А.					Ввод №1			Шкаф №108		
Разраб.	Шупиков И.О.					Группа промежуточных реле.			 Усть-Каменогорск		
Н.контр.	Киселёв В.Я.										



## Цепи дуговой защиты БССДЗ



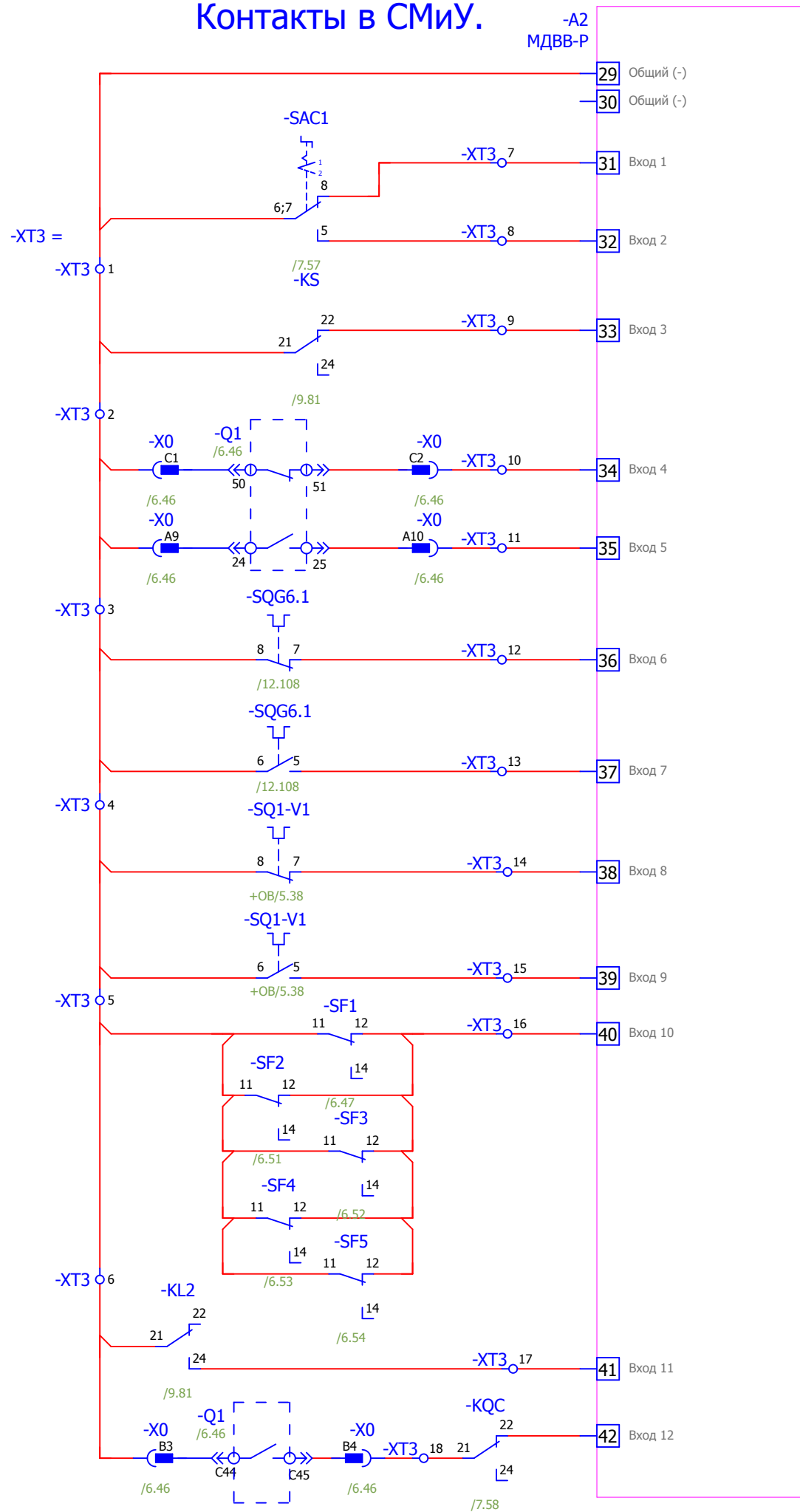
Взам. инв. №	
Подпись и дата	
Инв. № подл.	

<b>V-8-0590-1-200 +V1</b>						Ревизия 0										
ПС 110_35_6кВ_AGILE_Меркурий_LV																
Изм.	Кол.уч.	Лист	№ док.	Подпись	Дата											
<table border="1" style="width: 100%; border-collapse: collapse;"> <tr> <td colspan="2" style="text-align: center;">РУ-6кВ. Камеры КМ-1КФ в БМЗ.</td> <td style="text-align: center;">Стадия</td> <td style="text-align: center;">Лист</td> <td style="text-align: center;">Листов</td> </tr> <tr> <td colspan="2"></td> <td style="text-align: center;">РП</td> <td style="text-align: center;">10</td> <td style="text-align: center;">28</td> </tr> </table>						РУ-6кВ. Камеры КМ-1КФ в БМЗ.		Стадия	Лист	Листов			РП	10	28	
						РУ-6кВ. Камеры КМ-1КФ в БМЗ.		Стадия	Лист	Листов						
								РП	10	28						
						=RU+V1										
						Ввод №1				Шкаф №108						
Цепи дуговой защиты																





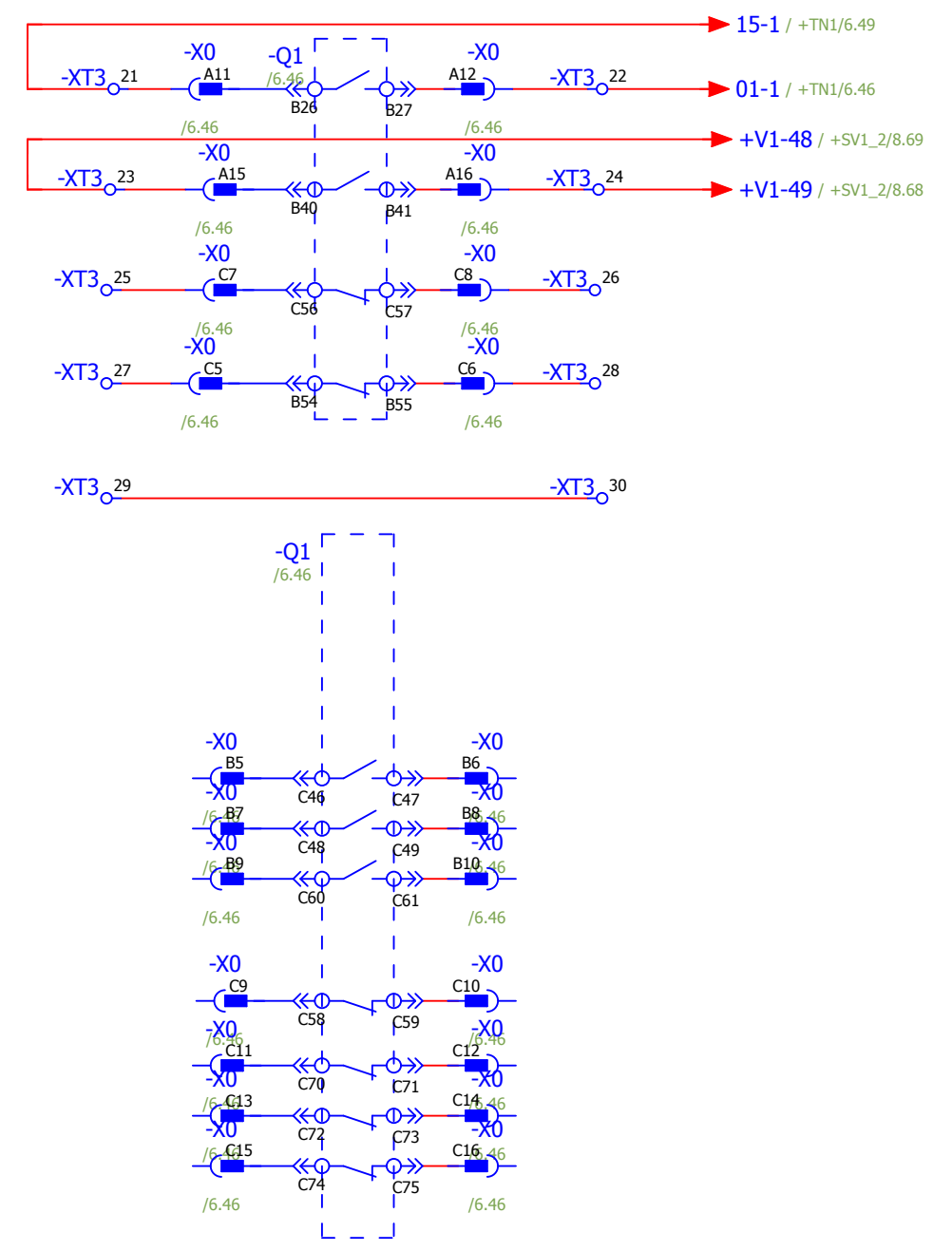
### Контакты в СМиУ.



- Положение ключа
- Пружина не заведена
- Положение выключателя
- Положение заземляющего ножа
- Положение выкатного элемента.
- Автомат отключен
- Неисправность устройства защит
- Неисправность цепи отключения.

### Выходные цепи

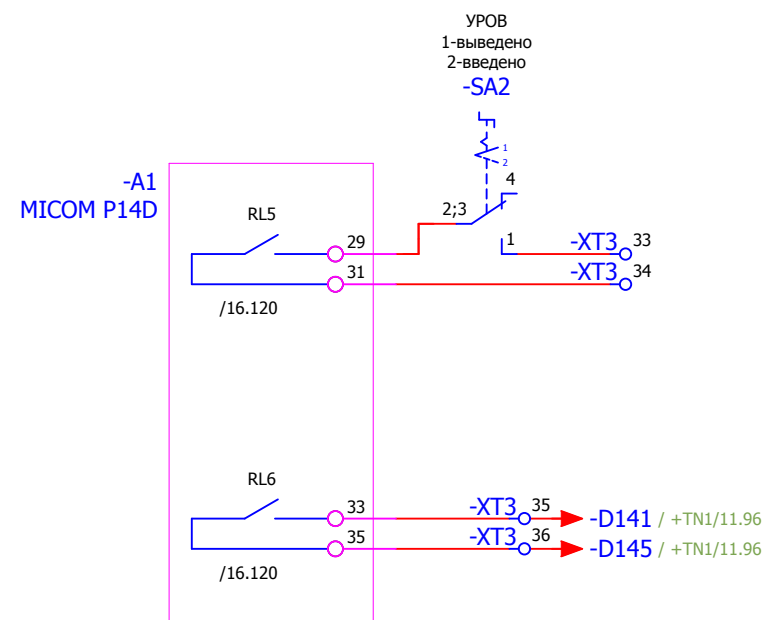
-ХТЗ<sub>19</sub>  
-ХТЗ<sub>20</sub>



Взам. инв. №	
Подпись и дата	
Инв. № подл.	

<b>V-8-0590-1-200 +V1</b>						Ревизия 0
ПС 110_35_6кВ_AGILE_Меркурий_LV						
Изм.	Кол.уч.	Лист	№ док.	Подпись	Дата	
РУ-6кВ. Камеры КМ-1КФ в БМЗ.						Стадия РП
=RU+V1 Ввод №1						Лист 14
Шкаф №108						Листов 28
Выходные цепи.						<b>KEMONT</b> Усть-Каменогорск
Нач. отд. Козлов Ю.Н.						
Гл. спец. Рязанцев О.В.						
Провер. Аленин В.А.						
Разраб. Шупиков И.О.						
Н.контр. Киселёв В.Я.						

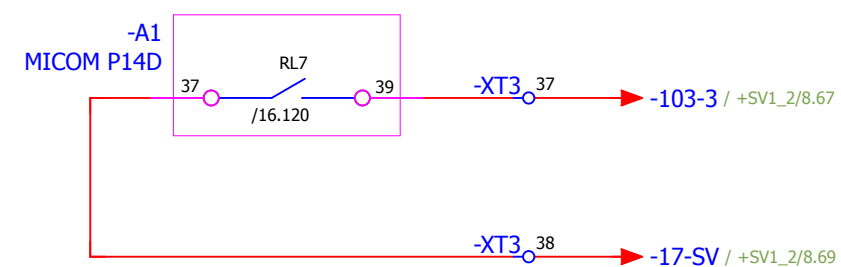
## Выходные цепи блока защит.



Отключение  
от УРОВ  
во ввод ВН

Контроль тока КЗ  
для пуска ЗДЗ

## Цепи АВР.

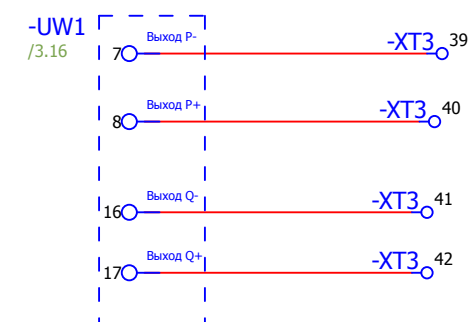


Пуск АВР СВ  
с проверкой  
отключенного  
состояния  
выключателя ввода

## Аналоговые выхода преобразователя.

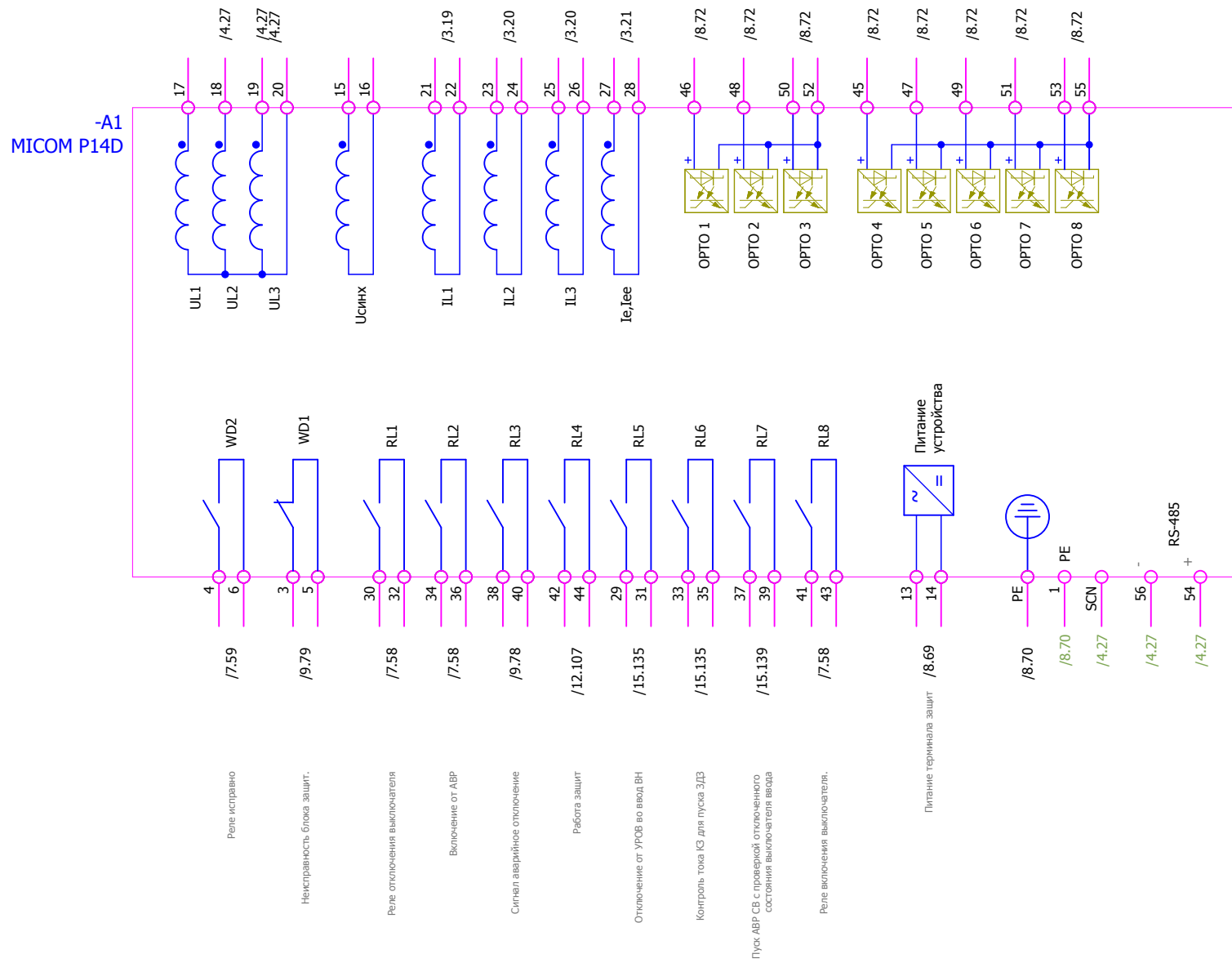


Отключение  
от защит.



Взам. инв. №	
Подпись и дата	
Инв. № подл.	

						V-8-0590-1-200		+V1		Ревизия	
										0	
						ПС 110_35_6кВ_AGILE_Меркурий_LV					
Изм.	Кол.уч.	Лист	№ док.	Подпись	Дата				Стадия	Лист	Листов
						РУ-6кВ. Камеры КМ-1КФ в БМЗ.			РП	15	28
						=RU+V1 Ввод №1			Шкаф №108		
						Выходные цепи.			 Усть-Каменогорск		
Нач. отд.	Козлов Ю.Н.										
Гл. спец.	Рязанцев О.В.										
Провер.	Аленин В.А.										
Разраб.	Шупиков И.О.										
Н.контр.	Киселёв В.Я.										

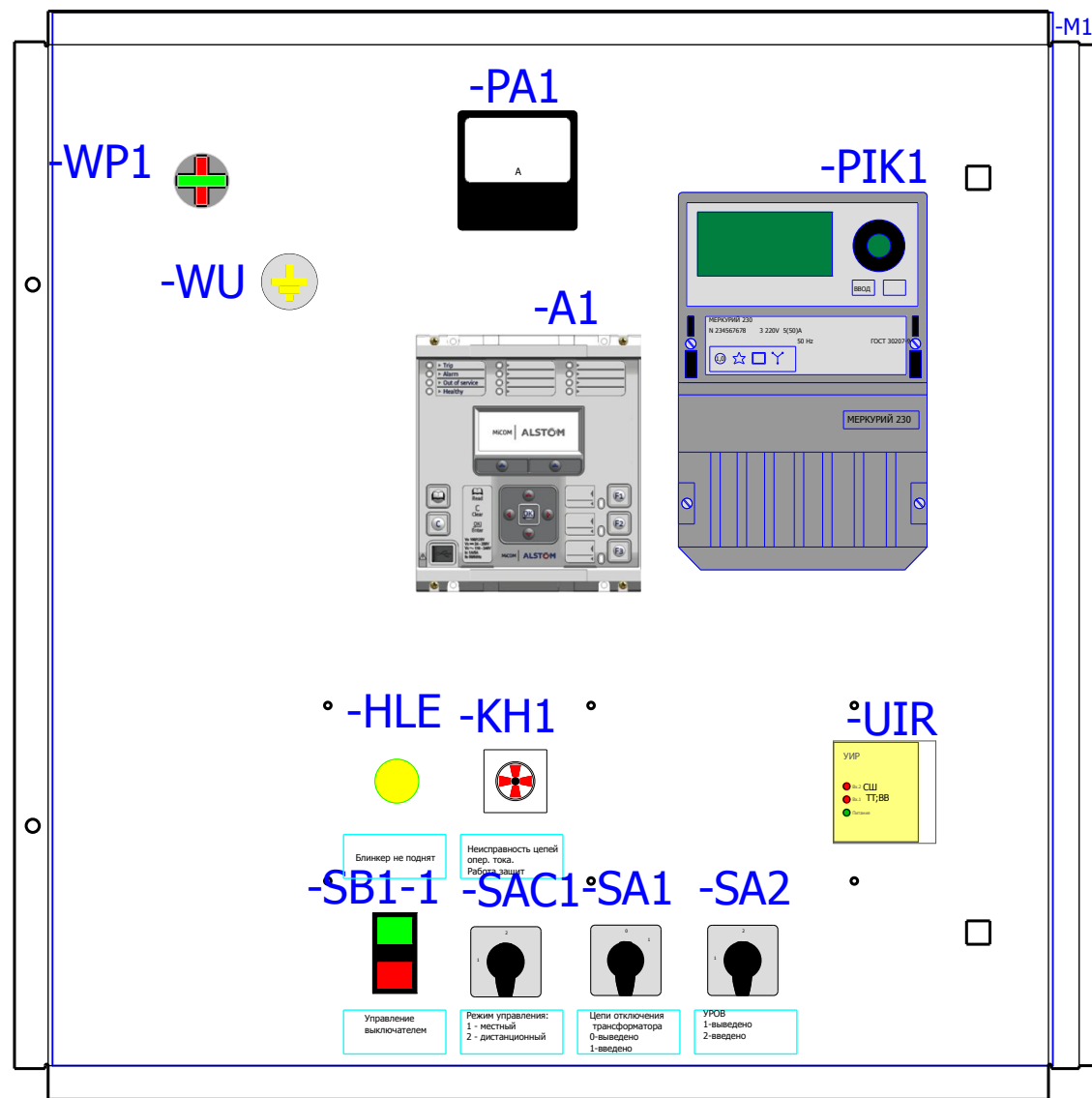


Отключено положение выключателя  
 Включено положение выключателя  
 Отключение выключателя с последующим АВР при снижении напряжения на шасси с контролем встречного напряжения  
 Отключение выключателя от защит тр-ра с АВР  
 Блокировка МТО ввода (логическая защита шин) при КЗ на присоединенных секциях и СВ  
 Отключение выключателя от защит тр-ра без АВР  
 Отключение выключателя от УРОВ ЗДЗ секции с запретом АВР  
 Контроль напряжения до ввода.

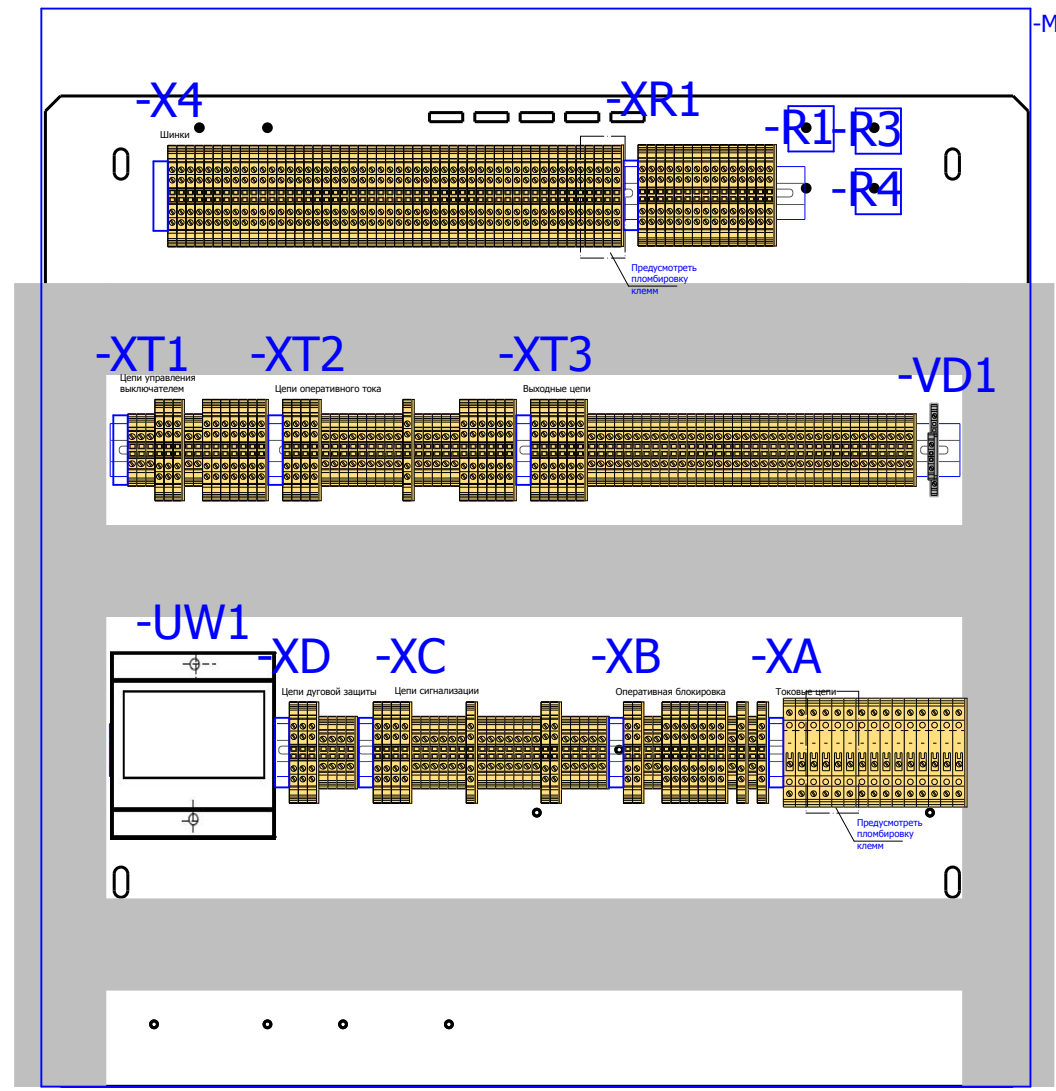
Инов. № подл.	Подпись и дата	Взам. инв. №

V-8-0590-1-200 +V1						Ревизия
						0
ПС 110_35_6кВ_AGILE_Меркурий_LV						
Изм.	Кол.уч.	Лист	№ док.	Подпись	Дата	
Нач. отд.	Козлов Ю.Н.					
Гл. спец.	Рязанцев О.В.					
Провер.	Аленин В.А.					
Разраб.	Шупиков И.О.					
Н.контр.	Киселёв В.Я.					
РУ-6кВ. Камеры КМ-1КФ в БМЗ.			Стадия		Лист	Листов
=RU+V1 Ввод №1 Шкаф №108			РП		16	28
Обзор блока защит.			 Усть-Каменогорск			

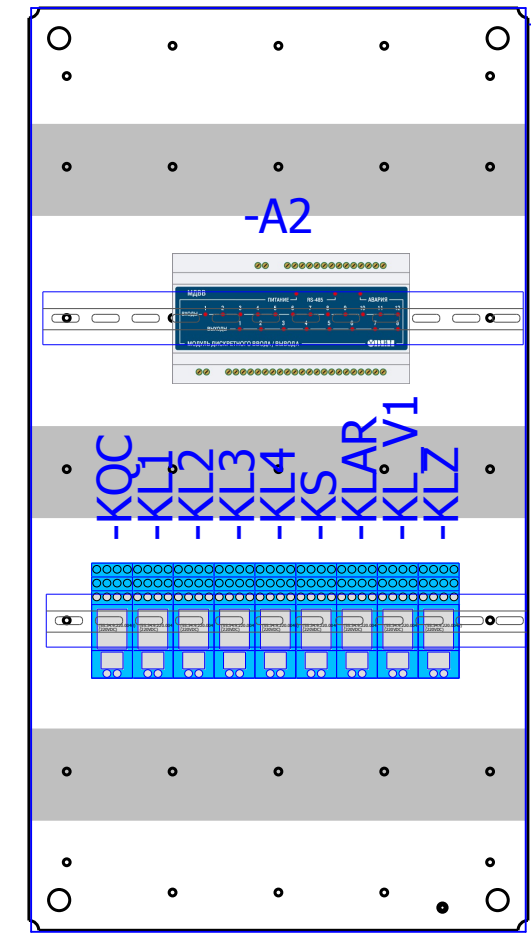
Вид на дверь с фасада



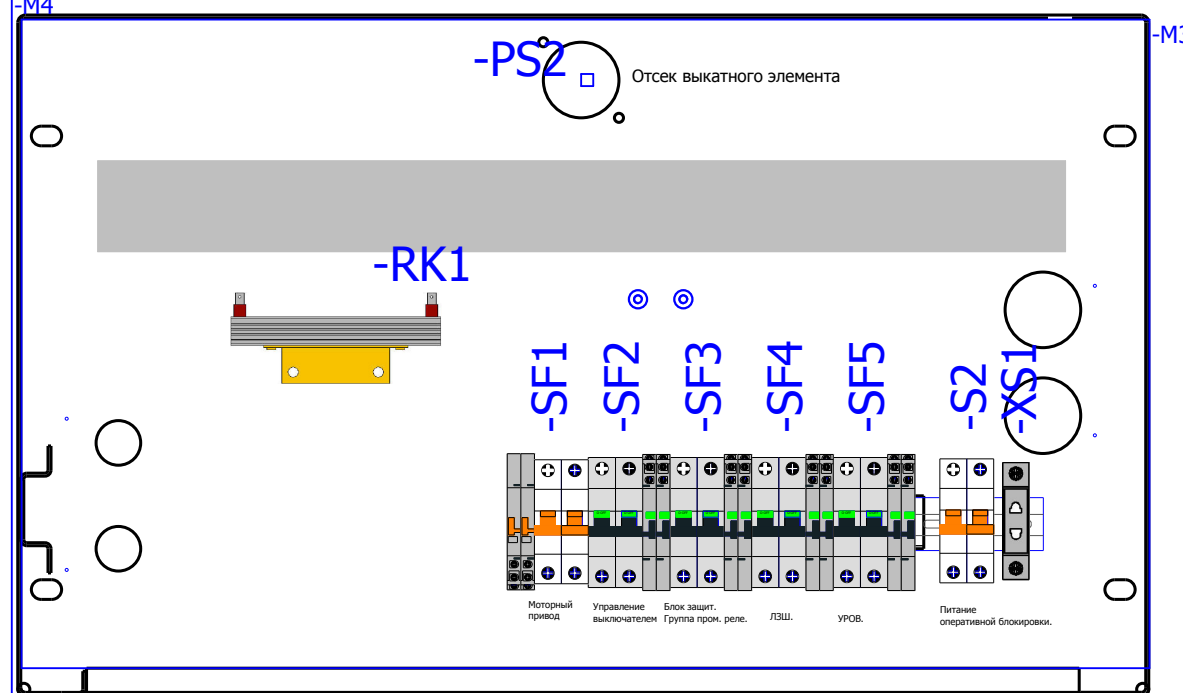
Вид на заднюю стенку



Вид на боковую стенку



Вид на дно релейного отсека



- SQG6.1  
Концевой выключатель ЗН
- SQ1-V1  
Концевой выключатель выкатного элемента Ввода 1.
- SQ12  
Концевой выключатель педали ВЭ.
- YG6.1  
Блок-замок заземляющего ножа ввода №1
- YQ1  
Блок-замок выкатного элемента ввода №1
- PS1  
Отсек трансформаторов тока
- PS3  
Отсек сборных шин
- X0

## Спецификация оборудования.


Обозначение устройства	Номер изделия	ERP-номер	Кол-во
-KH1	Реле указательное <b>РЭУ11-11-5-40-У3 = 0,1А</b>	A02361/007	1
-XS1	Уном ~ 250 В; Ином 10 А; <b>Розетка РД-47</b>	A03808/001	1
-YG6.1;-YQ1	Блок замков <b>NO5-220 DC</b>	A00334/001	2
-A1	Блок защит микропроцессорный <b>MICOM P14DL21A3C6x0A</b>	A04167/965	1
-VD1	Двухуровневая клемма <b>CON.RKD 4/D</b>	A00340/010	1
-X4;-XA;-XB;-XC;-XD;-XR1;	Держатель маркировки <b>CON.GT1</b>	A01468/010	9
-X4;-XB;-XC;-XD;-XR1;-XT1...-XT3;	Проходная клемма 4 контакта <b>CON.RK 2,5-4 ZRL</b>	A00341/003	113
-X4;-XB;-XC;-XD;-XR1;-XT1...-XT3;	Заглушка AP 2,5RL <b>AP 2,5RL</b>	A00341/004	16
-XA	Клемма токовая <b>CON.PTK/LT/STB</b>	A00272/018	15
-XB;-XD;-XT1...-XT3;XC	Заглушка AP/LQ/D для РТК <b>AP/LQ/D</b>	A00272/023	1
-XD;-XT3;XC	Клемма проходная <b>CON.RK 2,5-4</b>	A00274/011	81
-KL1...-KL4;-KLAR;-KLZ;-KL_V1;	Заглушка AP 2,5-10 <b>AP 2,5-10</b>	A00275/009	3
-SF2...-SF5	Промежуточное реле <b>Finder 55.34.9.220(комплект)</b>		9
-SF2...-SF5	Выключатели миниатюрные EP102 UCC (C2, 2P) <b>GE. EP102UCC02</b>	A02862/001	4
-SF2...-SF5	Выключатели автоматические низковольтные <b>СА с функцией S/H</b>	A02863/001	8
-X0	Разъем Harting <b>HAR.09 21 064 3001 harting(комплект)</b>		1
-Q1	Выключатели среднего и высшего напряжения <b>VL-12P25C13-M8C2T2SA4U0-AB</b>	A03034/001	1
-S2	Выключатели автоматические низковольтные <b>BKD-40-2</b>	A01313/003	1
-SF1	Выключатели автоматические низковольтные <b>Блок-контакт BKN-AX</b>	A01155/003	2
-SF1	Выключатели автоматические низковольтные <b>BKN-b 2P C2</b>	A01152/001	1
-WP1	Указатели (индикаторы) положения W0-NEF <b>W0-NEF30WPCZ</b>	A02506/001	1
-WU	Указатели (индикаторы) положения W0-NEF <b>W0-NEF30WU</b>	A02506/003	1
-SB1-1	Кнопка 3SB3100-8AC21 ; 22мм; <b>3SB3100-8AC21</b>	A00191/001	1
-SB1-1;-SB1-2	Блок-контакт 3SB3400-0A; 1НЗ+1НР; <b>3SB3400-0A</b>	A00191/002	2
RK1;RK2	Тепловой электронагреватель <b>F2 HSD 140A 1K0</b>	A00532/002	2
-SA1	Переключатель <b>4G10-91-U-R014</b>	A01856/029	1
-SA2;-SAC1	Переключатель <b>4G10-56-U-R014</b>	A01856/105	2
-PS1...-PS3	Преобразователь световой <b>ПС-11.02</b>	A00588/001	3
-UIR	Устройство индикации и регистрации <b>UIP-12</b>	A00586/001	1
-HLE	АРМАТУРА СИГНАЛЬНАЯ серии XB-2 <b>XB2-BVM 5C; жёлтый; Уном AC220В</b>	A00806/021	1
-SQ1-V1;-SQG6.1	Устройства управления и сигнализации <b>LXP1 - 4041GA</b>	A00342/002	2
-SQ12	Концевой выключатель <b>JLXK1 - 111</b>	A00045/001	1
-PIK1	Счетчик эл. энергии 3-х ф. многофункц. <b>Меркурий 230 ART-00 PQCSI(DN)</b>	A00661/032	1
-UW1	Приборы измерительные, преобразователи <b>Е 849/ЗЭС-Л; Iвх=0-5А; Uвх=80-120В; Iвых=0-5мА</b>	A00364/012	1
-A2	Приборы измерительные, преобразователи <b>МДВВ-Р</b>	A02143/001	1
-R1;-R4	Резистор <b>C5-35B-50 1кОм</b>	A00539/011	2
-R3	Резистор <b>C5-35B-50 3,9кОм</b>	A00539/017	1
-PA1	Амперметр <b>Э427000</b>		1

### Заказчик:

						V-8-0590-1-200 +V1			Ревизия 0		
						ПС 110_35_6кВ_AGILE_Меркурий_LV					
Изм.	Кол.уч.	Лист	№ док.	Подпись	Дата	РУ-6кВ. Камеры КМ-1КФ в БМЗ.			Стадия	Лист	Листов
Нач. отд.		Козлов Ю.Н.				=RU+V1			РП	17	28
Гл. спец.		Рязанцев О.В.				Ввод №1 Компоновка релейного отсека			Шкаф №108		
Провер.		Аленин В.А.				Спецификация оборудования.			KEMONT Усть-Каменогорск		
Разраб.		Шутиков И.О.									
Н.контр.		Киселёв В.Я.									

Ив. № подл.	Подпись и дата	Взам. инв. №


РЯД ЗАЖИМОВ/КОЛОДКА =RU+V1-X4 Релейный шкаф		No. Кабеля		ТИП кабеля		No. Провода		Страница	
К	Соединение	№. Клеммы	ТИП клеммы	OT	Соединение				
-SF1	1	1	CON.RK 2,5-4 ZRL					/6.47	
-SF1	3	2	CON.RK 2,5-4 ZRL					/6.47	
-SF2	4	3	CON.RK 2,5-4 ZRL					/6.51	
-SF4	4	4	CON.RK 2,5-4 ZRL					/6.51	
-SF2	2	5	CON.RK 2,5-4 ZRL					/12.106	
-SF4	2	6	CON.RK 2,5-4 ZRL					/12.107	
-XC	1	7	CON.RK 2,5-4 ZRL					/12.107	
-XC	3	8	CON.RK 2,5-4 ZRL					/12.111	
-XC	12	9	CON.RK 2,5-4 ZRL					/12.111	
-XC	15	10	CON.RK 2,5-4 ZRL					/12.112	
-VD1	2	11	CON.RK 2,5-4 ZRL					/12.110	
-XC	20	12	CON.RK 2,5-4 ZRL					/12.112	
-KL1	34	13	CON.RK 2,5-4 ZRL					/4.26	
-A1	17	14	CON.RK 2,5-4 ZRL					/4.27	
-UW1	12	15	CON.RK 2,5-4 ZRL					/4.27	
-A1	18	16	CON.RK 2,5-4 ZRL					/4.28	
-UW1	13	17	CON.RK 2,5-4 ZRL					/4.28	
-A1	19	18	CON.RK 2,5-4 ZRL					/10.92	
-UW1	14	19	CON.RK 2,5-4 ZRL					/10.92	
-A1	20	20	CON.RK 2,5-4 ZRL					/10.93	
-UIR	4	21	CON.RK 2,5-4 ZRL					/10.93	
-UIR	5	22	CON.RK 2,5-4 ZRL					/10.93	
-UIR	12	23	CON.RK 2,5-4 ZRL					/10.94	
-UIR	11	24	CON.RK 2,5-4 ZRL					/11.97	
		25	CON.RK 2,5-4 ZRL					/11.98	
		26	CON.RK 2,5-4 ZRL					/11.96	
		27	CON.RK 2,5-4 ZRL					/11.98	

						V-8-0590-1-200 +V1			Ревизия		
						ПС 110_35_6кВ_AGILE_Меркурий_LV					
Изм.	Кол.уч.	Лист	№ док.	Подпись	Дата	РУ-6кВ. Камеры КМ-1КФ в БМЗ.			Стадия	Лист	Листов
Нач. отд.	Козлов Ю.Н.					=RU+V1			РП	18	28
Гл. спец.	Рязанцев О.В.					Ввод №1			Шкаф №108		
Провер.	Аленин В.А.					Ряд зажимов =RU+V1-X4			 Усть-Каменогорск		
Разраб.	Шупиков И.О.										
Н.контр.	Киселёв В.Я.										




Ив. № подл.	Подпись и дата	Взам. инв. №

К	Соединение	No. Клеммы	ТИП клеммы	OT	Соединение	No. Кабеля	ТИП кабеля	No. Провода	Страница
-SF4	3	28	CON.RK 2,5-4 ZRL						/11.98
-KLZ	A1	29	CON.RK 2,5-4 ZRL						/11.98
		30	CON.RK 2,5-4 ZRL						/11.103
		31	CON.RK 2,5-4 ZRL						/11.104
-SF5	3	32	CON.RK 2,5-4 ZRL						/11.98
-KLAR	A1	33	CON.RK 2,5-4 ZRL						/11.98
		34	CON.RK 2,5-4 ZRL						/11.103
		35	CON.RK 2,5-4 ZRL						/11.104
-XS1	1	36	CON.RK 2,5-4 ZRL						/5.38
-XS1	2	37	CON.RK 2,5-4 ZRL						/5.38
-RK1	1	38	CON.RK 2,5-4 ZRL						/5.39
-RK1	2	39	CON.RK 2,5-4 ZRL						/5.40
-X0	D9	40	CON.RK 2,5-4 ZRL						/5.41
-X0	D10	41	CON.RK 2,5-4 ZRL						/5.42
-S2	1	42	CON.RK 2,5-4 ZRL						/6.49
-S2	3	43	CON.RK 2,5-4 ZRL						/6.49
-A2	1	44	CON.RK 2,5-4 ZRL						/5.42
-A2	2	45	CON.RK 2,5-4 ZRL						/5.43
-PIK1	10	46	CON.RK 2,5-4 ZRL						/5.44
-PIK1	12	47	CON.RK 2,5-4 ZRL						/4.32
-PIK1	14	48	CON.RK 2,5-4 ZRL						/4.33
-PIK1	7	49	CON.RK 2,5-4 ZRL						/4.33
		50	CON.RK 2,5-4 ZRL						/4.34

V-8-0590-1-200 +V1						Ревизия
ПС 110_35_6кВ_AGILE_Меркурий_LV						
Изм.	Кол.уч.	Лист	№ док.	Подпись	Дата	
Нач. отд.	Козлов Ю.Н.					
Гл. спец.	Рязанцев О.В.					
Провер.	Аленин В.А.					
Разраб.	Шупиков И.О.					
Н.контр.	Киселёв В.Я.					
РУ-6кВ. Камеры КМ-1КФ в БМЗ.		Стадия	Лист	Листов		
=RU+V1 Ввод №1 Шкаф №108		РП	19	28		
Ряд зажимов =RU+V1-X4				Усть-Каменогорск		

Инд. № подл.	Подпись и дата	Взам. инв. №

РЯД ЗАЖИМОВ/КОЛОДКА =RU+V1-ХА Релейный шкаф	К	Соединение	No. Клеммы	ТИП клеммы	OT	Соединение	No. Кабеля	ТИП кабеля	No. Провода	2.5 мм²	Страница
		1U2	2	CON,PTK/LT/STB	-PA1	1					/3.17
		1U2	3	CON,PTK/LT/STB	-UW1	4					/3.17
	-PEN	1U1	4	CON,PTK/LT/STB	-PIK1	6					/3.18
	-PIK1	1	5	CON,PTK/LT/STB	-UW1	2					/3.16
	-PIK1	3	6	CON,PTK/LT/STB	-PA1	2					/3.17
	-PIK1	5	7	CON,PTK/LT/STB	-UW1	5					/3.17
	-TA-A	2U2	8	CON,PTK/LT/STB	-A1	21					/3.19
	-TA-B	2U2	9	CON,PTK/LT/STB	-A1	23					/3.20
	-TA-C	2U2	10	CON,PTK/LT/STB	-A1	25					/3.20
	-PEN	2U1	11	CON,PTK/LT/STB	-A1	26					/3.21
	-TA-A	3U2	12	CON,PTK/LT/STB							/3.22
	-TA-B	3U2	13	CON,PTK/LT/STB							/3.22
	-TA-C	3U2	14	CON,PTK/LT/STB							/3.23
	-PEN	3U1	15	CON,PTK/LT/STB							/3.23

2.5 мм²	V-8-0590-1-200 +V1	Ревизия							
			ПС 110_35_6кВ_AGILE_Меркурий_LV						
Изм.	Кол.уч.	Лист	№ док.	Подпись	Дата	РУ-6кВ. Камеры КМ-1КФ в БМЗ.	Стадия	Лист	Листов
Нач. отд.	Козлов Ю.Н.	РП	20	28					
Гл. спец.	Рязанцев О.В.	=RU+V1 Ввод №1	Шкаф №108	 Усть-Каменогорск					
Провер.	Аленин В.А.								
Разраб.	Шупиков И.О.	Формат А3							
Н.контр.	Киселёв В.Я.	Время изменения: 26.06.2014 I_Shupikov							



Ив. № подл.	Подпись и дата	Взам. инв. №

Ряд зажимов/КОЛОДКА		=RU+V1-ХС		Релейный шкаф		К	Соединение	№. Клеммы	ТИП клеммы	OT	Соединение	Страница
№. Кабеля	ТИП кабеля	№. Кабеля	ТИП кабеля	№. Провода	№. Провода	К	Соединение	№. Клеммы	ТИП клеммы	OT	Соединение	Страница
						-X4	5	1	CON.RK 2,5-4 ZRL	-A1	42	/12.106
						-KL2	11	2	CON.RK 2,5-4 ZRL	-SF2	11	/12.106
						-X0	A7	3	CON.RK 2,5-4 ZRL	-X4	6	/12.107
						-KL1	12	4	CON.RK 2,5-4 ZRL			/12.107
						-KH1	5		CON.RK 2,5-4 ZRL			/12.109
						-SQG6.1	2	5	CON.RK 2,5-4 ZRL			/12.109
						-X0	B14	6	CON.RK 2,5-4	-WP1	X1	/12.109
						-X0	A8	7	CON.RK 2,5-4	-WP1	1	/12.109
						-KH1	3	8	CON.RK 2,5-4	-HLE	X1	/12.109
						-X0	B15	9	CON.RK 2,5-4	-KL1	24	/12.107
						-VD1	1	10	CON.RK 2,5-4	-A1	44	/12.109
						-KL2	14	11	CON.RK 2,5-4 ZRL	-SF2	12	/12.109
						-X0	B2		CON.RK 2,5-4			/12.111
						-R3	2	12	CON.RK 2,5-4	-X4	8	/12.111
						-R3	1	13	CON.RK 2,5-4	-X0	B16	/12.110
						-R4	1	14	CON.RK 2,5-4	-KH1	2	/12.110
						-R4	2	15	CON.RK 2,5-4	-X4	9	/12.111
						-X0	B13	16	CON.RK 2,5-4	-KL1	11	/12.108
						-X0	B1	17	CON.RK 2,5-4	-KQC	12	/12.107
						-SQG6.1	1	18	CON.RK 2,5-4	-WU	1	/12.109
								19	CON.RK 2,5-4 ZRL			/12.110
						-HLE	X2	20	CON.RK 2,5-4 ZRL	-X4	11	/12.110
						-WP1	2	21	CON.RK 2,5-4			/12.114
								22	CON.RK 2,5-4			/12.114
								23	CON.RK 2,5-4			/12.115
								24	CON.RK 2,5-4			/12.110
								25	CON.RK 2,5-4			/12.110

						V-8-0590-1-200 +V1			Ревизия		
						ПС 110_35_6кВ_AGILE_Меркурий_LV					
Изм.	Кол.уч.	Лист	№ док.	Подпись	Дата	РУ-6кВ. Камеры КМ-1КФ в БМЗ.			Стадия	Лист	Листов
Нач. отд.	Козлов Ю.Н.					=RU+V1			РП	22	28
Гл. спец.	Рязанцев О.В.					Ввод №1			Шкаф №108		
Провер.	Аленин В.А.					Ряд зажимов =RU+V1-ХС			 Усть-Каменогорск		
Разраб.	Шупиков И.О.										
Н.контр.	Киселёв В.Я.										











Инд. № подл.	Подпись и дата	Взам. инв. №

TN1_V1	КВВГ
SV1_2_V1	КВВГнг-LS

№. Кабеля	ТИП кабеля

№. Провода	ТИП кабеля

РЯД ЗАЖИМОВ/КОЛОДКА  
=RU+V1-XT3

Релейный шкаф

К	Соединение	№. Клеммы	ТИП клеммы	OT	Соединение	Страница
-KS	21	1	CON.RK 2,5-4 ZRL	-A2	29	/14.124
-X0	A9	2	CON.RK 2,5-4 ZRL	-SAC1	6;7	/14.124
-SQG6.1	6	3	CON.RK 2,5-4 ZRL			/14.124
-SQG6.1	8	4	CON.RK 2,5-4 ZRL			/14.124
-SQ1-V1	6	5	CON.RK 2,5-4 ZRL			/14.124
-SQ1-V1	8	6	CON.RK 2,5-4 ZRL			/14.124
-SF1	11	7	CON.RK 2,5-4 ZRL	-SAC1	8	/14.126
-X0	B3	8	CON.RK 2,5-4 ZRL	-SAC1	5	/14.126
-X0	21	9	CON.RK 2,5-4 ZRL	-KS	22	/14.126
-A2	31	10	CON.RK 2,5-4 ZRL	-X0	C2	/14.126
-A2	32	11	CON.RK 2,5-4 ZRL	-X0	A10	/14.126
-A2	33	12	CON.RK 2,5-4 ZRL	-SQG6.1	7	/14.126
-A2	34	13	CON.RK 2,5-4 ZRL	-SQG6.1	5	/14.126
-A2	35	14	CON.RK 2,5-4 ZRL	-SQ1-V1	7	/14.126
-A2	36	15	CON.RK 2,5-4 ZRL	-SQ1-V1	5	/14.126
-A2	37	16	CON.RK 2,5-4 ZRL	-SF1	12	/14.126
-A2	38	17	CON.RK 2,5-4 ZRL	-KL2	24	/14.126
-A2	39	18	CON.RK 2,5-4 ZRL	-X0	B4	/14.126
-A2	40	19	CON.RK 2,5-4 ZRL			/14.129
-A2	41	20	CON.RK 2,5-4 ZRL			/14.129
-KQC	21	21	CON.RK 2,5-4 ZRL		A11	/14.130
		22	CON.RK 2,5-4 ZRL		A12	/14.132
		23	CON.RK 2,5-4 ZRL		A15	/14.130
		24	CON.RK 2,5-4 ZRL		A16	/14.132
		25	CON.RK 2,5-4 ZRL		C7	/14.130
		26	CON.RK 2,5-4 ZRL		C8	/14.132
		27	CON.RK 2,5-4 ZRL		C5	/14.130

№. Кабеля	ТИП кабеля

№. Провода	ТИП кабеля

TN1_V1	КВВГ
SV1_2_V1	КВВГнг-LS

№. Кабеля	ТИП кабеля

№. Провода	ТИП кабеля

Изм.						Кол.уч.						Лист						№ док.						Подпись						Дата																																																					
Нач. отд.												Козлов Ю.Н.												РП												27												28																																			
Гл. спец.												Рязанцев О.В.												РУ-6кВ.												Камеры КМ-1КФ в БМЗ.												Стадия												Лист												Листов											
Провер.												Аленин В.А.												=RU+V1												Ввод №1												Шкаф №108												РЕВИЗИЯ																							
Разраб.												Шупиков И.О.												Ряд зажимов =RU+V1-XT3																								KEMONT												Усть-Каменогорск																							
Н.контр.												Киселёв В.Я.																																																																							





## Рабочий проект

ПС 110\_35\_6кВ\_AGILE\_Меркурий\_LV

Релейная защита и автоматика подстанции

РУ-6кВ.

Камеры КМ-1КФ в БМЗ.

Ввод №2

Шкаф №210

V2

Заказ: V-8-0590-1-200

Данная схема применима к следующим шкафам:

Инв. № подл.	Подп. и дата	Взам. инв. №	Инв. № дубл.	Подп. и дата

ВЕДОМОСТЬ РАБОЧИХ ЧЕРТЕЖЕЙ

Лист	Наименование	Ревизия
1.1	Титульный лист	0
2	Общие данные	
3	Токовые цепи	0
4	Цепи напряжения. Коммуникационная сеть.	0
5	Цепи освещения, обогрева и питание переменным током.	0
6	Цепи питания оперативного тока.	0
7	Цепи управления выключателем	0
8	Бинарные входы.	0
9	Группа промежуточных реле.	0
10	Цепи дуговой защиты	0
11	ЛЗШ, УРОВ, АЧР	0
12	Цепи сигнализации.	0
14	Выходные цепи.	0
15	Выходные цепи.	0
16	Обзор блока защит.	0
17	Компоновка релейного отсека Спецификация оборудования.	0
18	Ряд зажимов =RU+V2-X4	
19	Ряд зажимов =RU+V2-X4	
20	Ряд зажимов =RU+V2-XA	
21	Ряд зажимов =RU+V2-XB	
22	Ряд зажимов =RU+V2-XC	

23	Ряд зажимов =RU+V2-XD	
24	Ряд зажимов =RU+V2-XR1	
25	Ряд зажимов =RU+V2-XT1	
26	Ряд зажимов =RU+V2-XT2	
27	Ряд зажимов =RU+V2-XT3	
28	Ряд зажимов =RU+V2-XT3	

Технические решения, принятые в данном разделе рабочего проекта, соответствуют требованиям экологических, санитарно-гигиенических, противопожарных и других строительных норм и правил, государственных стандартов, действующих на территории Республики Казахстан, и обеспечивают безопасную для жизни и здоровья людей, эксплуатацию объекта при соблюдении правил эксплуатации и мероприятий, предусмотренных рабочим проектом.

Главный специалист

Рязанцев О.В.

						V-8-0590-1-200 +V2		Ревизия	
						ПС 110_35_6кВ_AGILE_Меркурий_LV			
Изм.	Кол.уч.	Лист	№ док.	Подпись	Дата	Стадия	Лист	Листов	
Нач. отд.	Козлов Ю.Н.					РУ-6кВ. Камеры КМ-1КФ в БМЗ.	РП	2	28
Гл. спец.	Рязанцев О.В.								
Провер.	Аленин В.А.					=RU+V2 Ввод №2 Шкаф №210	 Усть-Каменогорск		
Разраб.	Шупиков И.О.								
Н.контр.	Киселёв В.Я.								

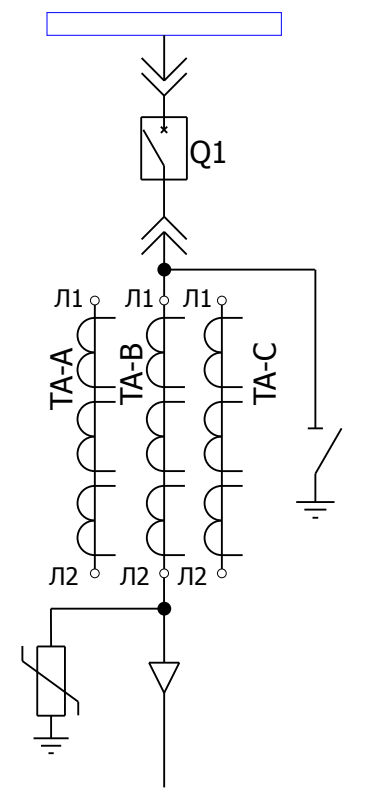
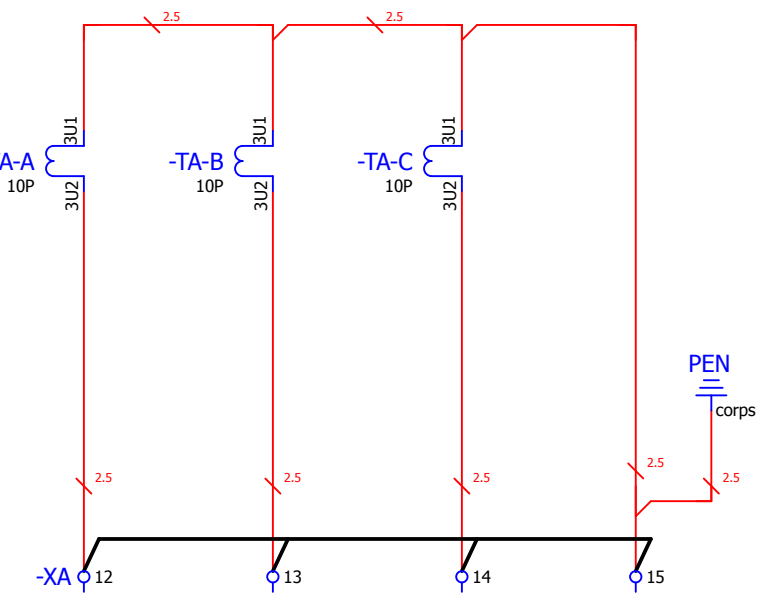
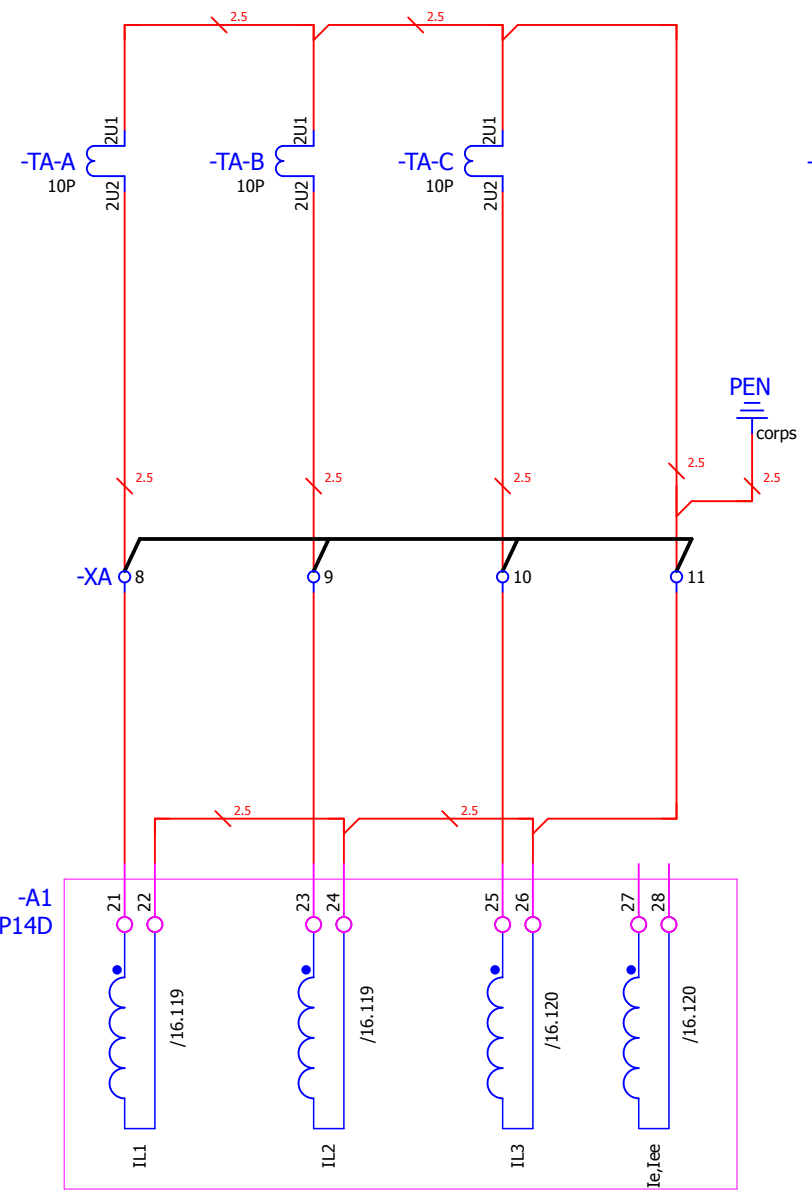
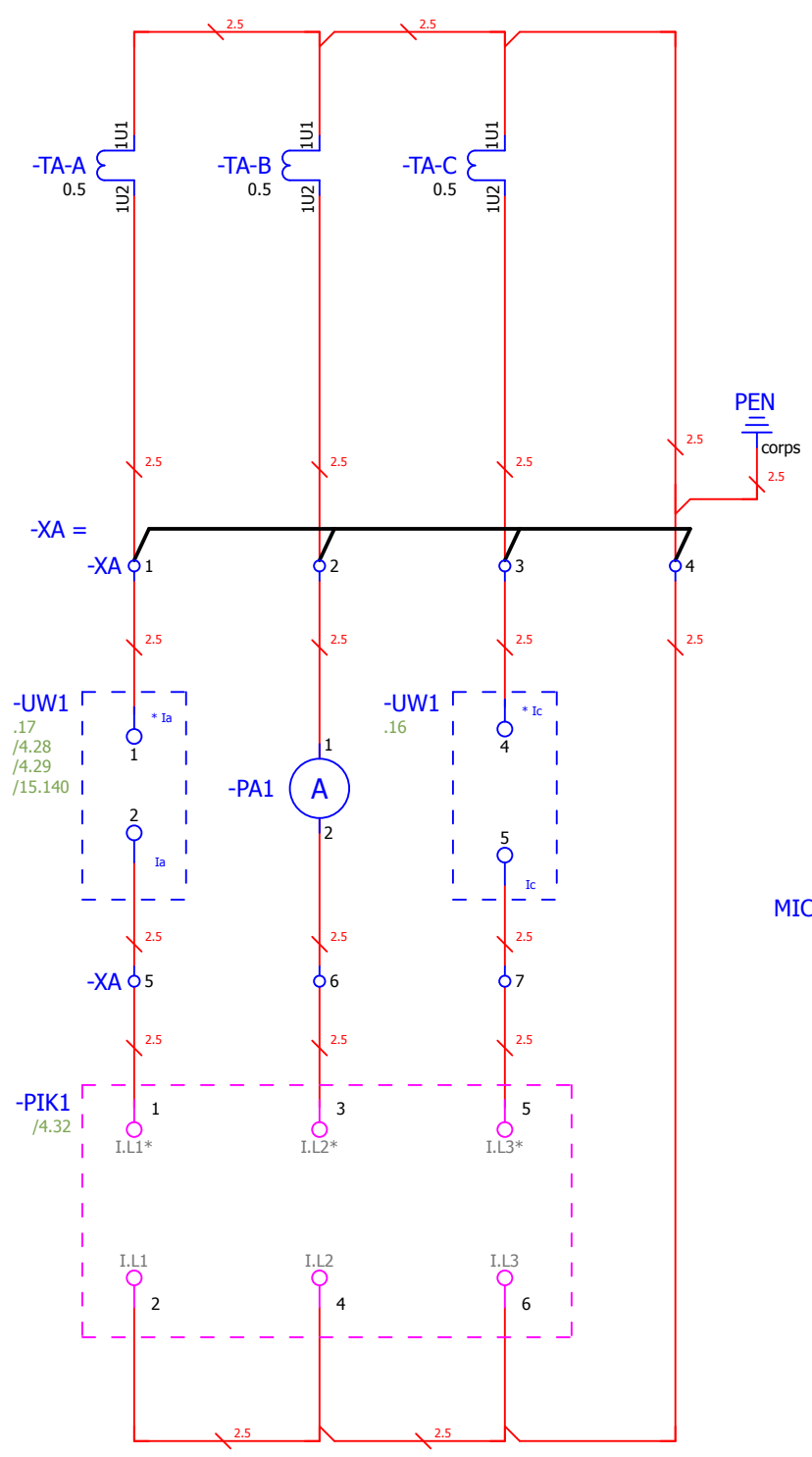
Взам. инв. №  
Подпись и дата  
Инв. № подл.

Токовые цепи измерения

Токовые цепи блока защит

Токовые цепи дифференциальной защиты.

Поясняющая схема

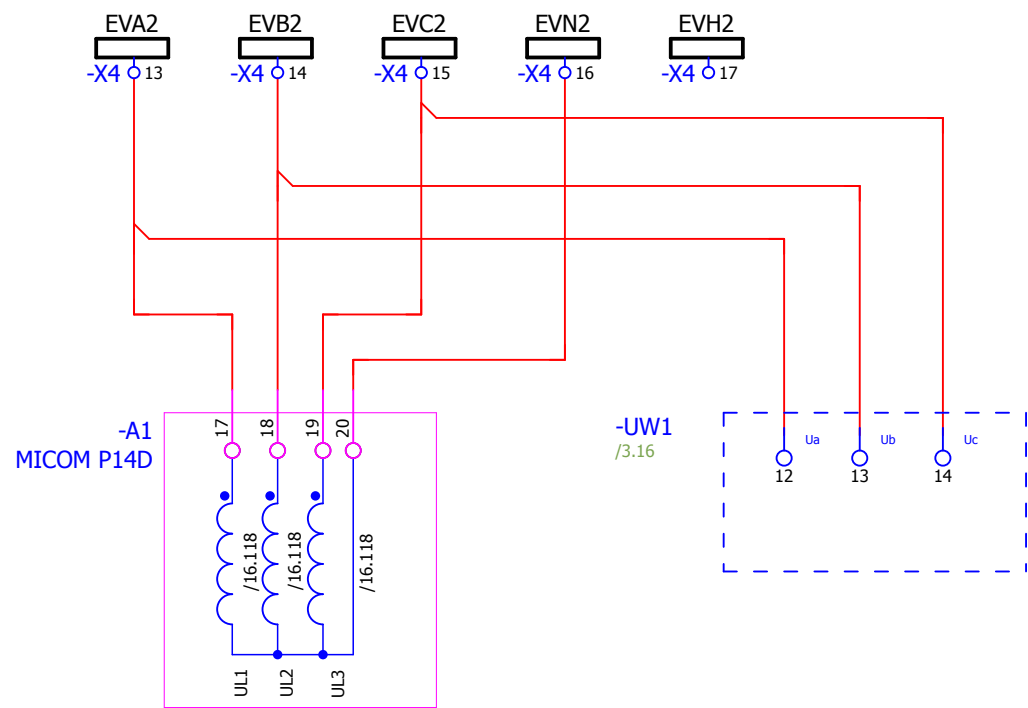


- Примечания:  
 1. Подключение токовых цепей осуществить проводом сечением 2,5 мм<sup>2</sup>  
 2. Принять маркировку(s) в соответствии с номером секции.  
 3. Принять маркировку (n) в соответствии с номером шкафа.

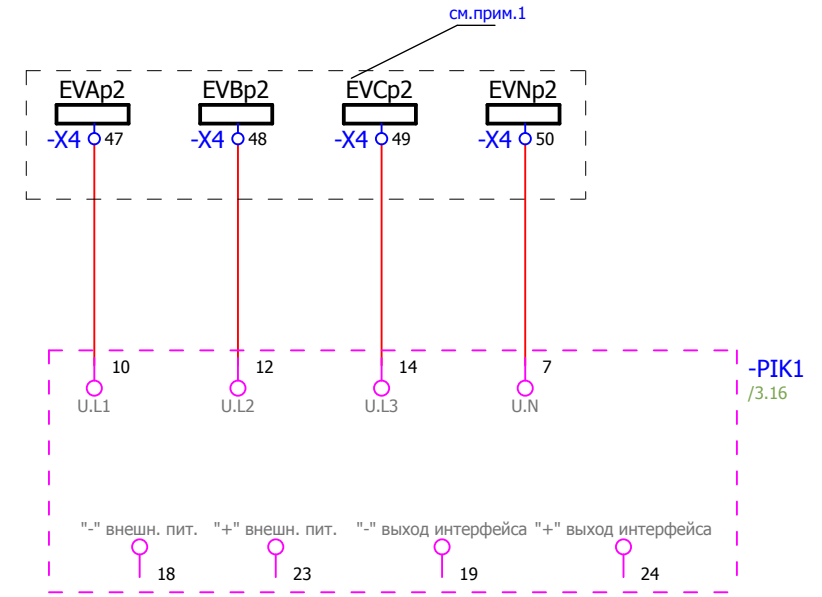
						<b>V-8-0590-1-200 +V2</b>			Ревизия 0		
						ПС 110_35_6кВ_AGILE_Меркурий_LV					
Изм.	Кол.уч.	Лист	№ док.	Подпись	Дата	РУ-6кВ. Камеры КМ-1КФ в БМЗ.			Стадия	Лист	Листов
									РП	3	28
Нач. отд.	Козлов Ю.Н.					=RU+V2 Ввод №2                      Шкаф №210			<b>KEMONT</b> Усть-Каменогорск		
Гл. спец.	Рязанцев О.В.										
Провер.	Аленин В.А.					Токовые цепи					
Разраб.	Шупиков И.О.										
Н.контр.	Киселёв В.Я.					Время изменения: 25.06.2014			I_Shupikov		

Взам. инв. №	
Подпись и дата	
Инв. № подл.	

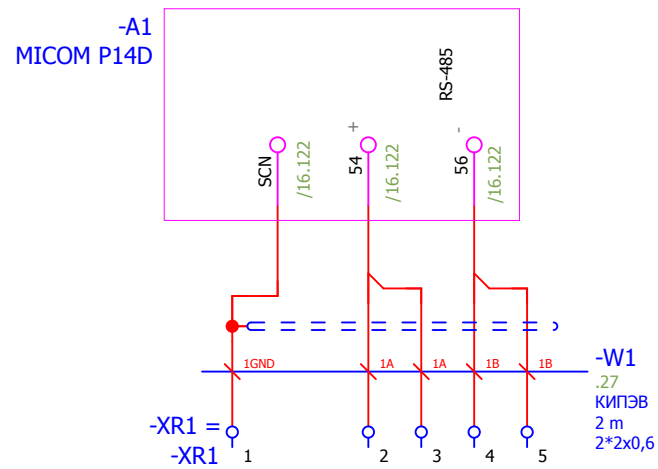
### Цепи напряжения блока защит, преобразователя мощности.



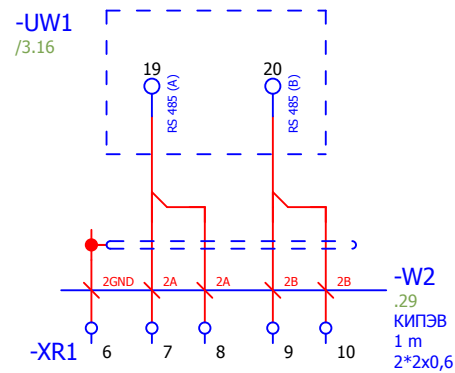
### Цепи напряжения счетчика



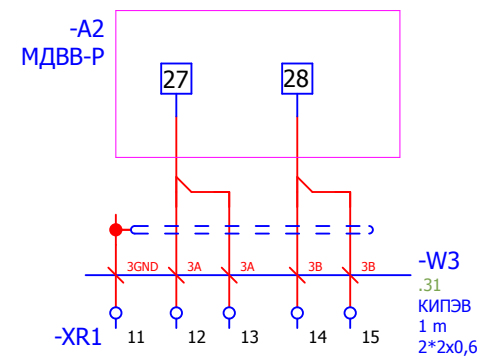
### Линия связи терминала защит



### Линия связи преобразователя



### Линия связи устройства ввода-вывода.



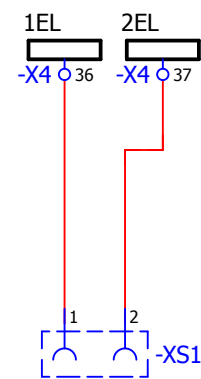
Примечания:  
1. Предусмотреть возможность пломбирования выделенных клемм

						V-8-0590-1-200 +V2			Ревизия		
									0		
						ПС 110_35_6кВ_AGILE_Меркурий_LV					
Изм.	Кол.уч.	Лист	№ док.	Подпись	Дата				Стадия	Лист	Листов
						РУ-6кВ. Камеры КМ-1КФ в БМЗ.			РП	4	28
Нач. отд.	Козлов Ю.Н.					=RU+V2					
Гл. спец.	Рязанцев О.В.					Ввод №2			Шкаф №210		
Провер.	Аленин В.А.					Цепи напряжения. Коммуникационная сеть.					
Разраб.	Шупиков И.О.										
Н.контр.	Киселёв В.Я.										

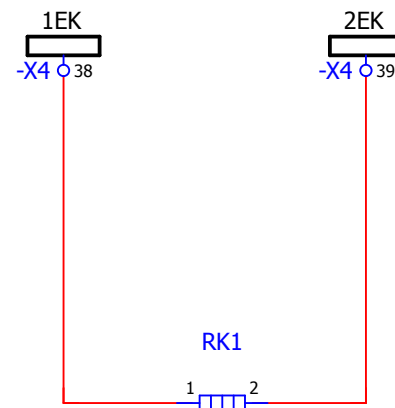
Взам. инв. №	
Подпись и дата	
Инв. № подл.	



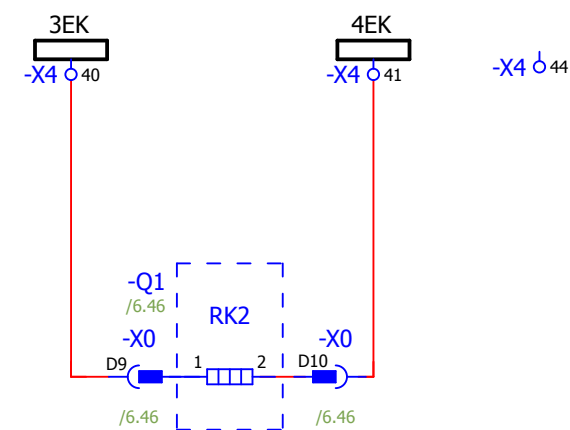
## Освещение релейного отсека



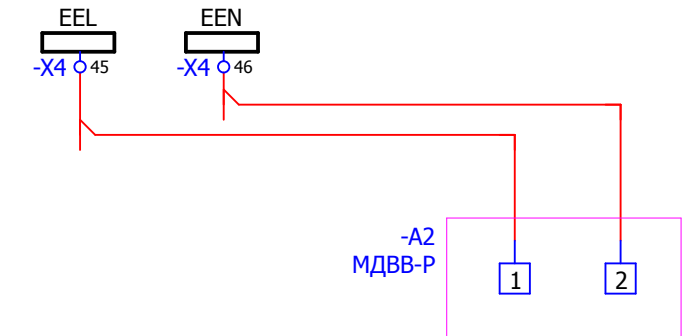
## Обогрев релейного отсека



## Обогрев привода выключателя



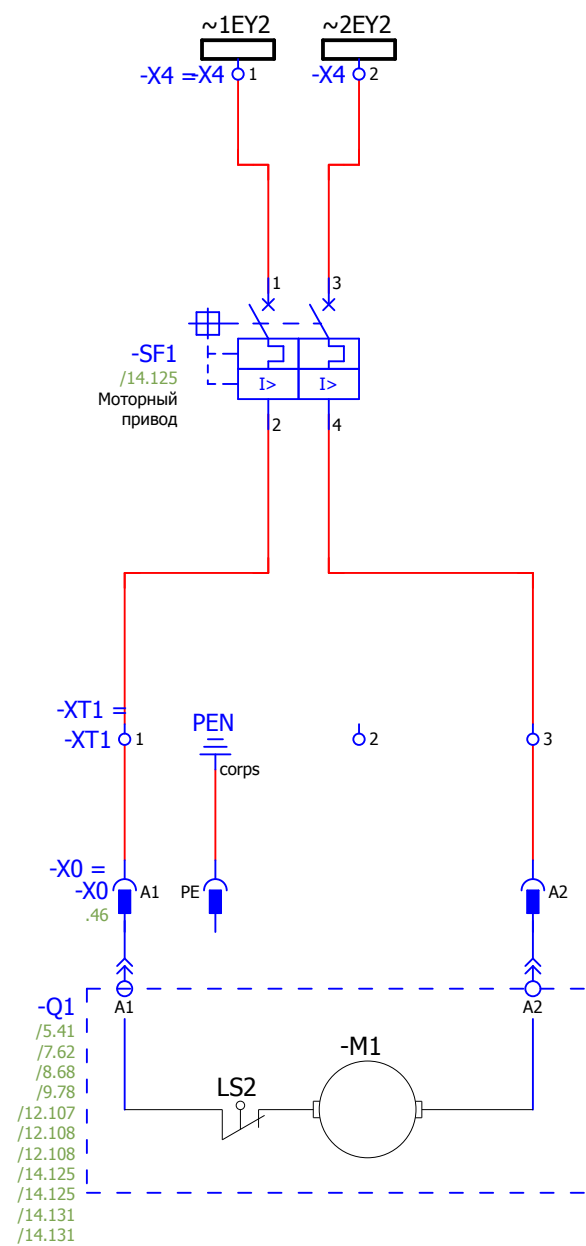
## Питание устройства ввода-вывода.



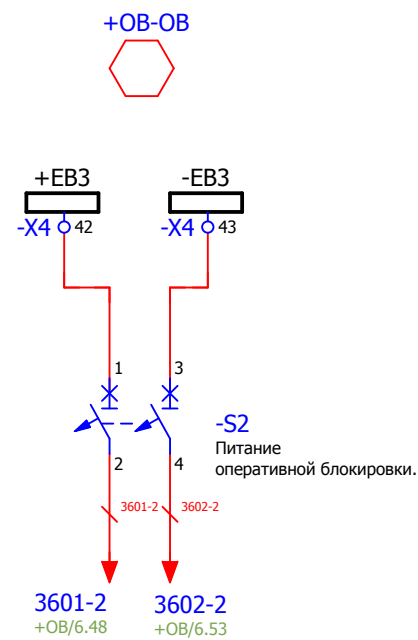
Изм. № подл.	
Подпись и дата	
Взам. инв. №	

						V-8-0590-1-200 +V2			Ревизия		
									0		
						ПС 110_35_6кВ_AGILE_Меркурий_LV					
Изм.	Кол.уч.	Лист	№ док.	Подпись	Дата						
						РУ-6кВ. Камеры КМ-1КФ в БМЗ.			Стадия	Лист	Листов
						=RU+V2 Ввод №2 Шкаф №210			РП	5	28
Нач. отд.	Козлов Ю.Н.								 Усть-Каменогорск		
Гл. спец.	Рязанцев О.В.										
Провер.	Аленин В.А.										
Разраб.	Шупиков И.О.										
Н.контр.	Киселёв В.Я.					Цели освещения, обогрева и питание переменным током.					

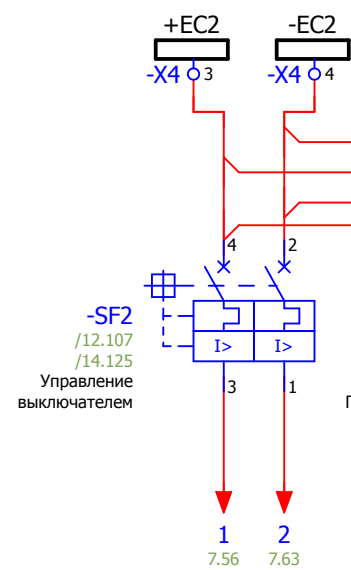
Питание двигателя взвода пружины выключателя



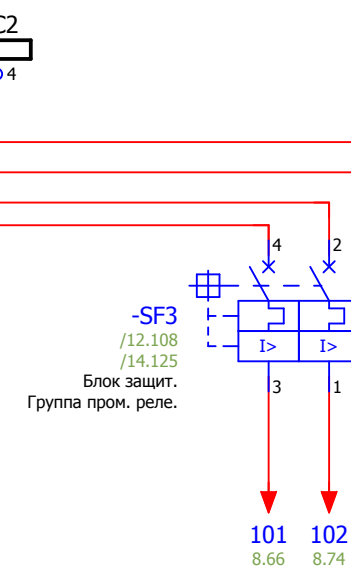
Оперативная блокировка



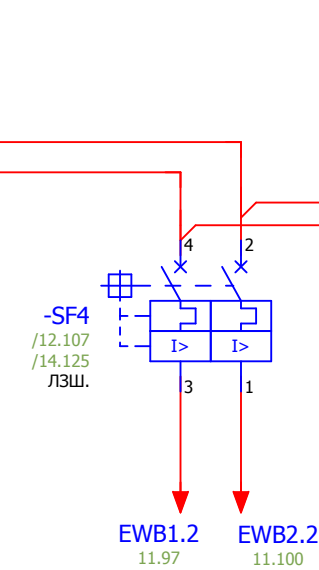
Питание цепей управления.



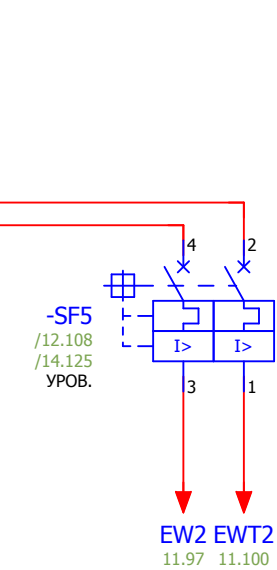
Питание терминала защит



Питание оперативных цепей ЛЗШ



Питание оперативных цепей отключения от УРОВ присоединений

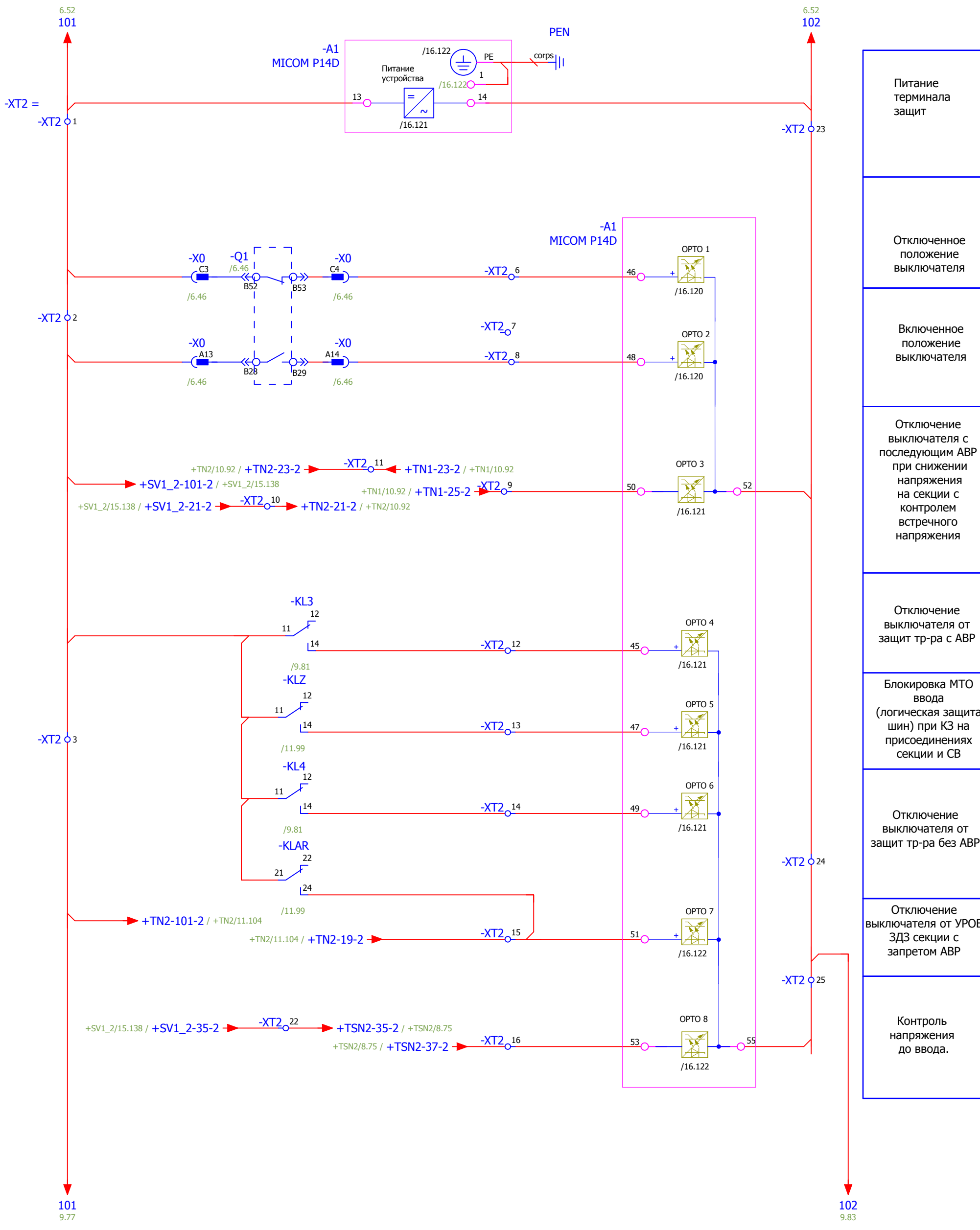


Взам. инв. №
Подпись и дата
Инв. № подл.

						V-8-0590-1-200 +V2			Ревизия		
									0		
						ПС 110_35_6кВ_AGILE_Меркурий_LV					
Изм.	Кол.уч.	Лист	№ док.	Подпись	Дата						
						РУ-6кВ. Камеры КМ-1КФ в БМЗ.			Стадия	Лист	Листов
						=RU+V2			РП	6	28
						Ввод №2 Шкаф №210			Усть-Каменогорск		
						Цепи питания оперативного тока.					
Нач. отд.	Козлов Ю.Н.										
Гл. спец.	Рязанцев О.В.										
Провер.	Аленин В.А.										
Разраб.	Шупиков И.О.										
Н.контр.	Киселёв В.Я.										
Время изменения:						25.06.2014		I_Shupikov		Формат А3	



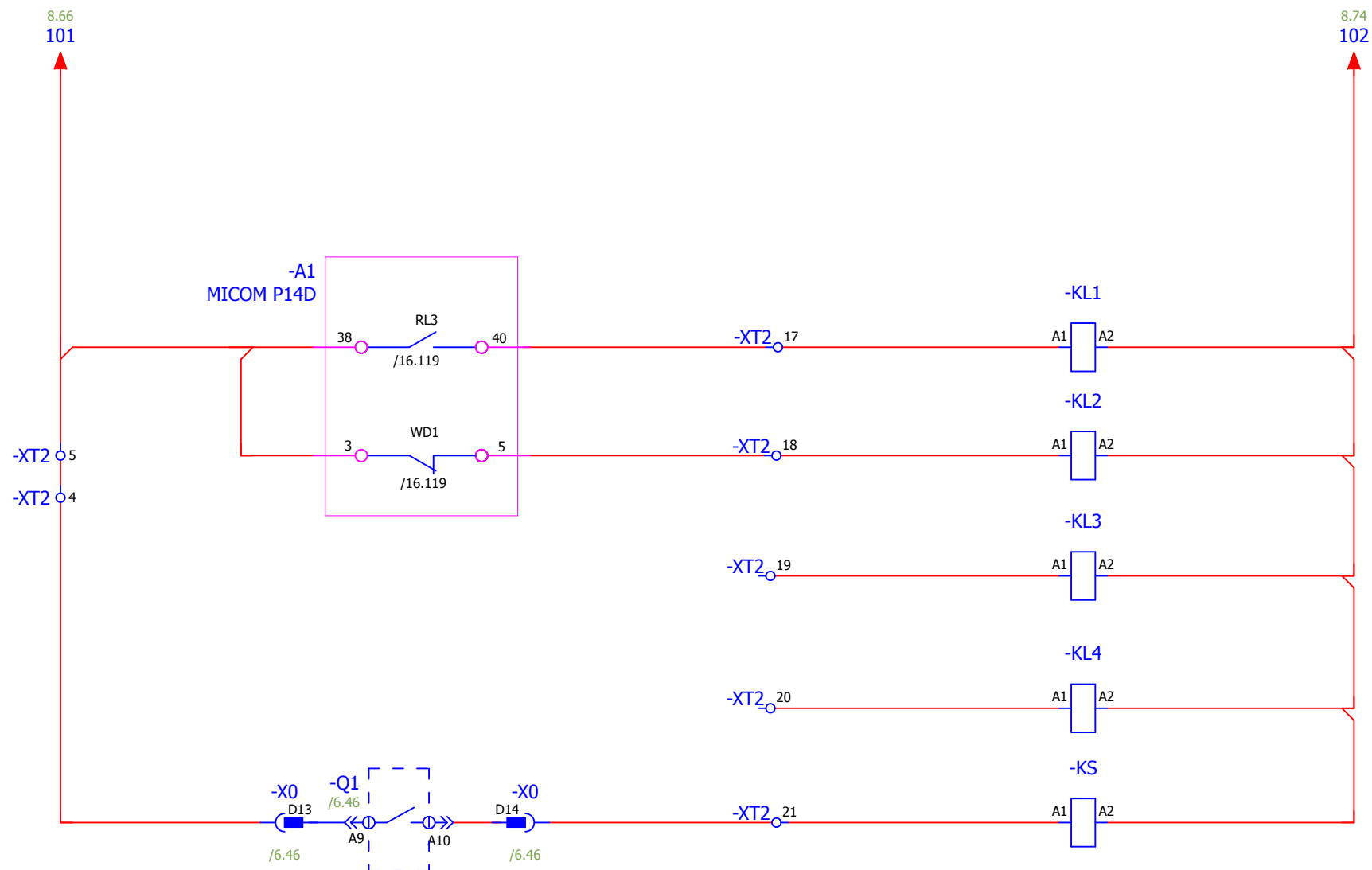




- Питание терминала защит
- Отключенное положение выключателя
- Включенное положение выключателя
- Отключение выключателя с последующим АВР при снижении напряжения на секции с контролем напряжения
- Отключение выключателя от защит тр-ра с АВР
- Блокировка МТО ввода (логическая защита шин) при КЗ на присоединениях секции и СВ
- Отключение выключателя от защит тр-ра без АВР
- Отключение выключателя от УРОВ ЗДЗ секции с запретом АВР
- Контроль напряжения до ввода.

Взам. инв. №	
Подпись и дата	
Инв. № подл.	

						<b>V-8-0590-1-200 +V2</b>			Ревизия		
						ПС 110_35_6кВ_AGILE_Меркурий_LV			0		
Изм.	Кол.уч.	Лист	№ док.	Подпись	Дата						
Нач. отд.	Козлов Ю.Н.					РУ-6кВ. Камеры КМ-1КФ в БМЗ.			Стадия	Лист	Листов
Гл. спец.	Рязанцев О.В.								РП	8	28
Провер.	Аленин В.А.					=RU+V2 Ввод №2                      Шкаф №210			<b>KEMONT</b> Усть-Каменогорск		
Разраб.	Шушиков И.О.										
Н.контр.	Киселёв В.Я.					Бинарные входы.					



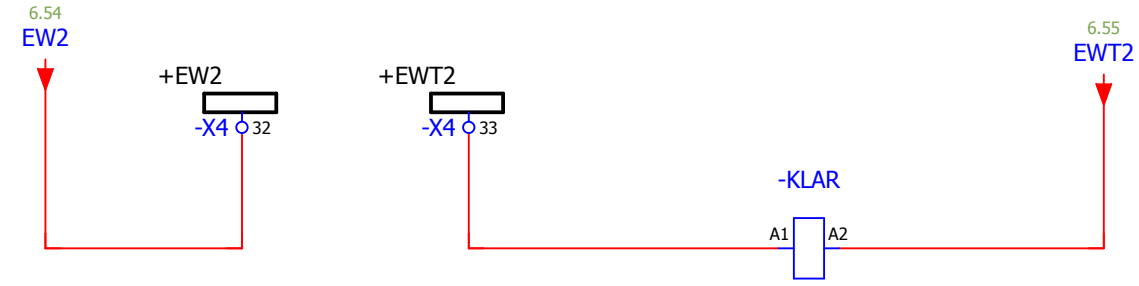
- Сигнал аварийное отключение
- Неисправность блока защит.
- Отключение выключателя защит тр-ра с АВР
- Отключение выключателя защит тр-ра , без АВР
- Контроль взвода пружины

Взам. инв. №	
Подпись и дата	
Инв. № подл.	

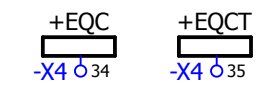
<b>V-8-0590-1-200 +V2</b>						Ревизия 0
ПС 110_35_6кВ_AGILE_Меркурий_LV						
Изм.	Кол.уч.	Лист	№ док.	Подпись	Дата	
Нач. отд. Козлов Ю.Н.						Стадия
Гл. спец. Рязанцев О.В.						Лист
Провер. Аленин В.А.						Листов
Разраб. Шупиков И.О.						РП
Н.контр. Киселёв В.Я.						9
РУ-6кВ. Камеры КМ-1КФ в БМЗ.						28
=RU+V2 Ввод №2 Шкаф №210						<b>KEMONT</b> Усть-Каменогорск



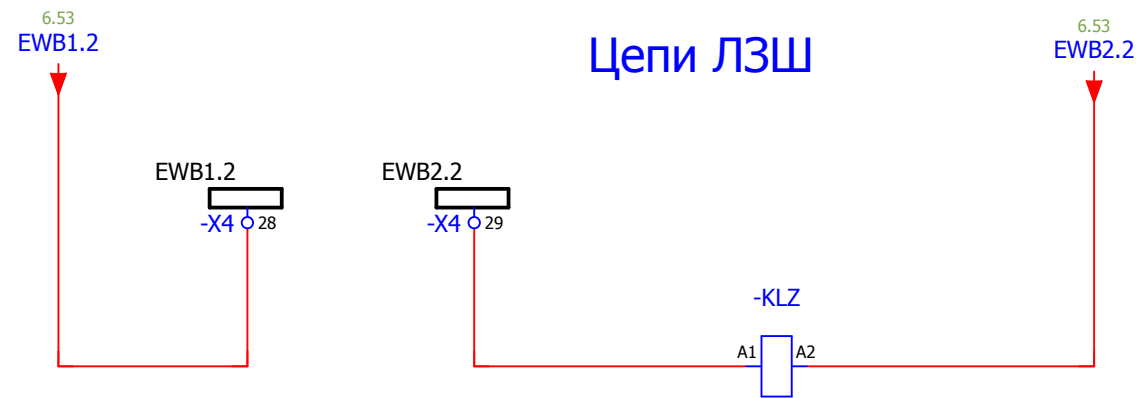
### Цепи УРОВ



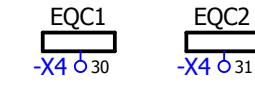
Отключение ввода от УРОВ присоединений секции и СВ



### Цепи ЛЗШ



Блокировка МТО ввода (логическая защита шин) при КЗ на присоединениях секции и СВ



### Цепи АЧР

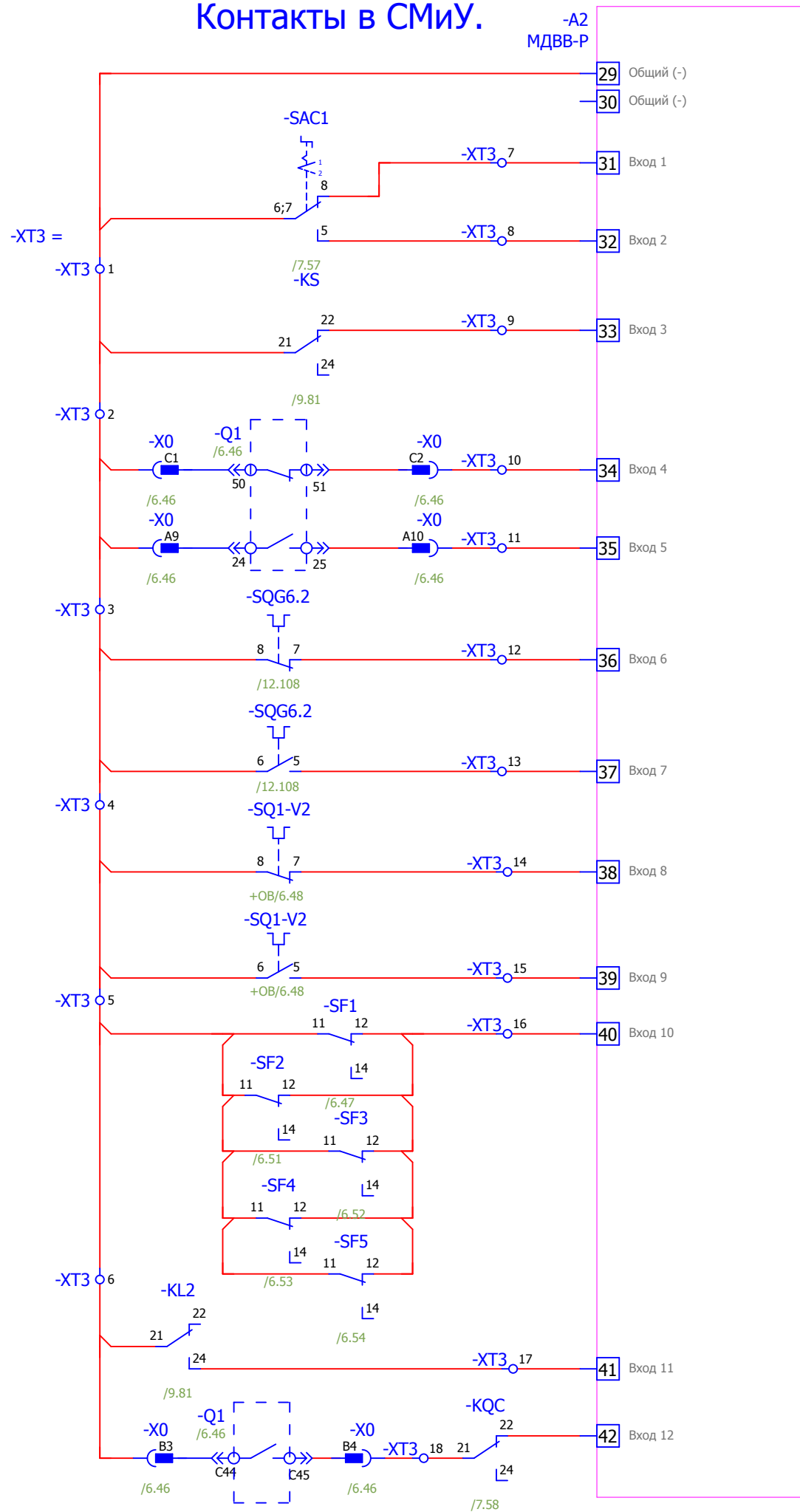


Изм. № подл.	Подпись и дата	Взам. инв. №

						V-8-0590-1-200 +V2			Ревизия	
									0	
						ПС 110_35_6кВ_AGILE_Меркурий_LV				
Изм.	Кол.уч.	Лист	№ док.	Подпись	Дата			Стадия	Лист	Листов
Нач. отд.	Козлов Ю.Н.					РУ-6кВ. Камеры КМ-1КФ в БМЗ.		РП	11	28
Гл. спец.	Рязанцев О.В.									
Провер.	Аленин В.А.					=RU+V2				
Разраб.	Шупиков И.О.					Ввод №2 Шкаф №210		Усть-Каменогорск		
Н.контр.	Киселёв В.Я.					ЛЗШ, УРОВ, АЧР				
Время изменения: 24.06.2014						I_Shupikov		Формат А3		



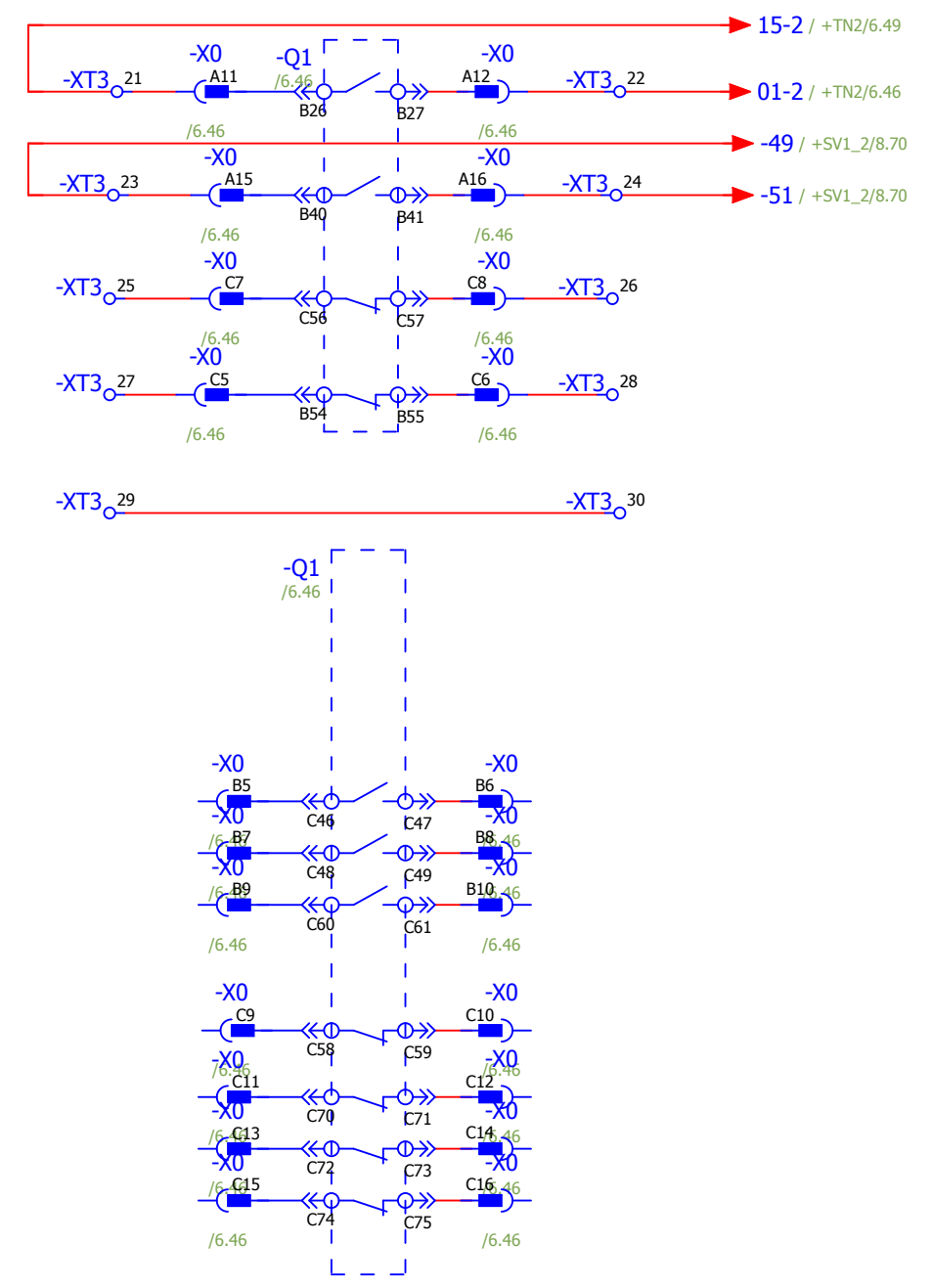
### Контакты в СМиУ.



- Положение ключа
- Пружина не заведена
- Положение выключателя
- Положение заземляющего ножа
- Положение выкатного элемента.
- Автомат отключен
- Неисправность устройства защит
- Неисправность цепи отключения.

### Выходные цепи

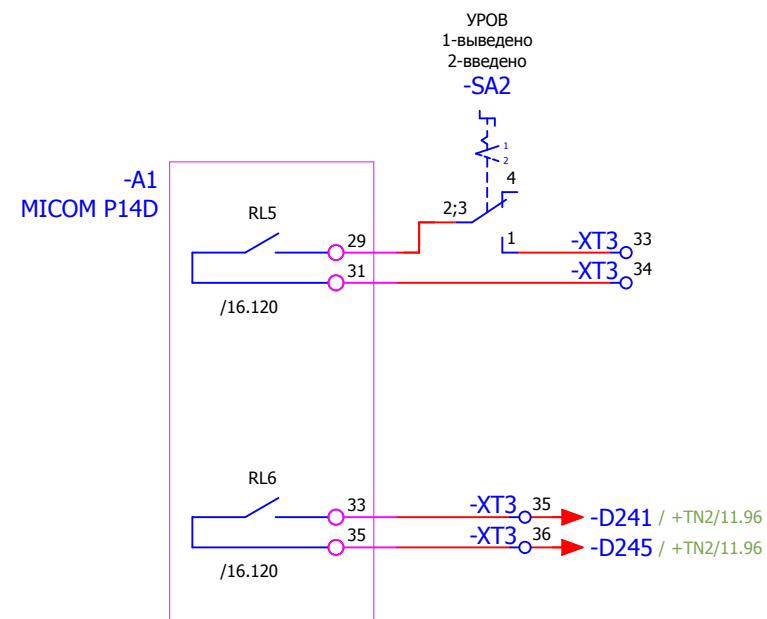
-ХТЗ<sub>19</sub>  
-ХТЗ<sub>20</sub>



Взам. инв. №	
Подпись и дата	
Инв. № подл.	

<b>V-8-0590-1-200 +V2</b>						Ревизия 0
ПС 110_35_6кВ_AGILE_Меркурий_LV						
Изм.	Кол.уч.	Лист	№ док.	Подпись	Дата	
РУ-6кВ. Камеры КМ-1КФ в БМЗ.						Стадия РП
=RU+V2 Ввод №2						Лист 14
Шкаф №210						Листов 28
Выходные цепи.						<b>KEMONT</b> Усть-Каменогорск
Нач. отд. Козлов Ю.Н.						
Гл. спец. Рязанцев О.В.						
Провер. Аленин В.А.						
Разраб. Шупиков И.О.						
Н.контр. Киселёв В.Я.						

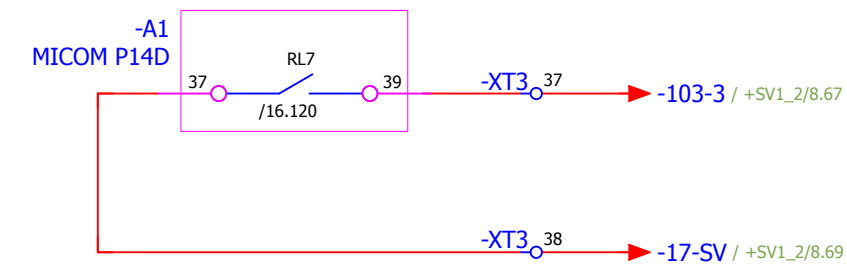
## Выходные цепи блока защит.



Отключение  
от УРОВ  
во ввод ВН

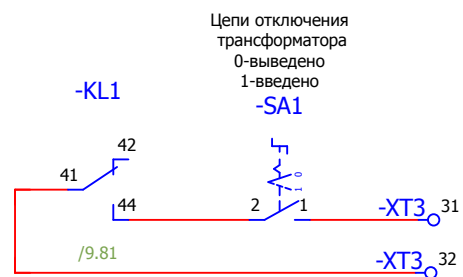
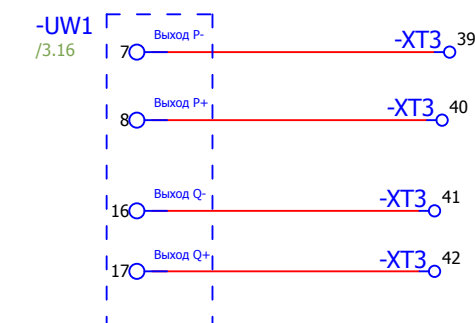
Контроль тока КЗ  
для пуска ЗДЗ

## Цепи АВР.



Пуск АВР СВ  
с проверкой  
отключенного  
состояния  
выключателя ввода

## Аналоговые выходы преобразователя.



Отключение  
от защит.

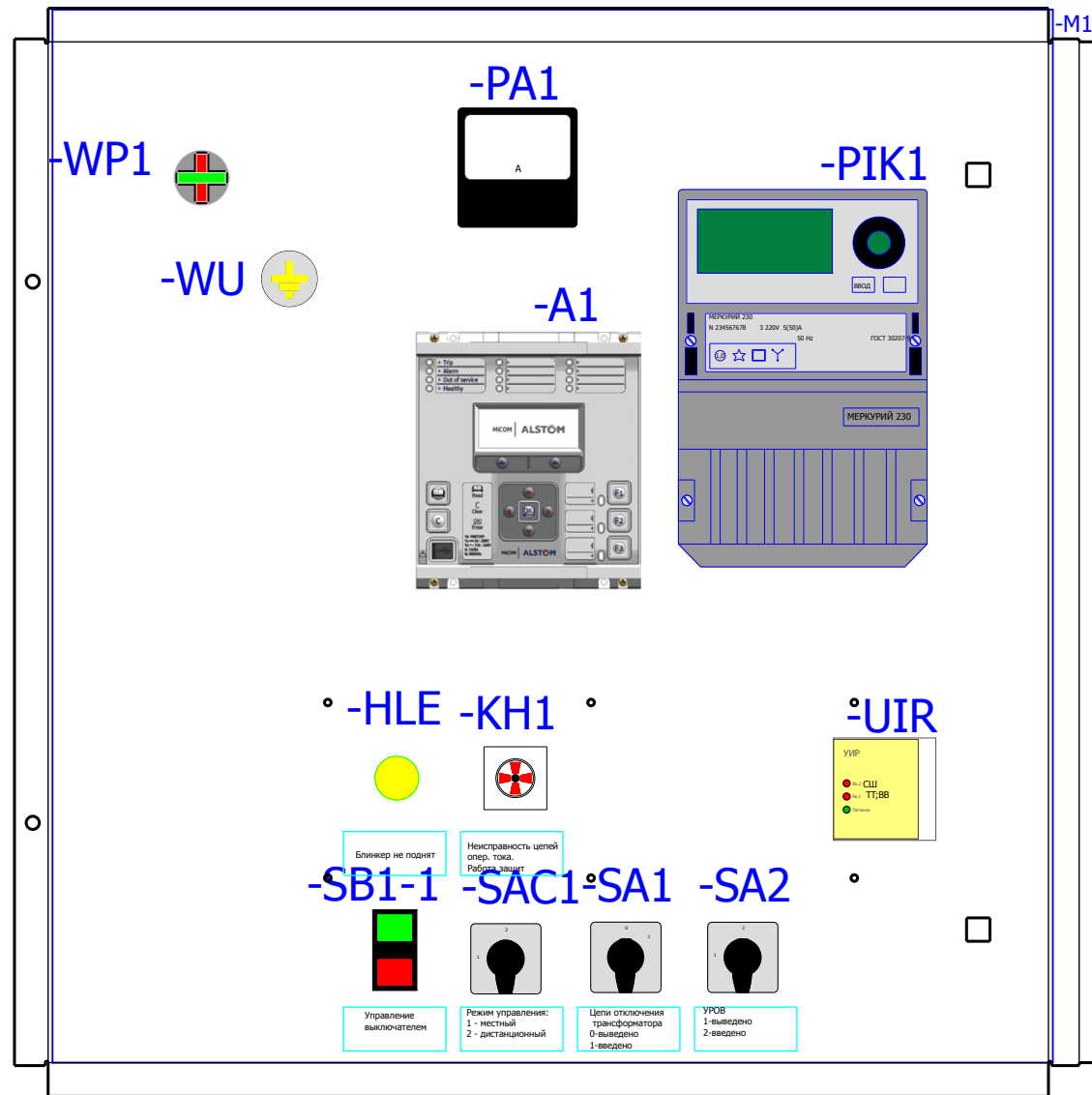
Взам. инв. №	
Подпись и дата	
Инв. № подл.	

						V-8-0590-1-200 +V2			Ревизия	
									0	
						ПС 110_35_6кВ_AGILE_Меркурий_LV				
Изм.	Кол.уч.	Лист	№ док.	Подпись	Дата			Стадия	Лист	Листов
						РУ-6кВ. Камеры КМ-1КФ в БМЗ.		РП	15	28
Нач. отд.	Козлов Ю.Н.					=RU+V2				
Гл. спец.	Рязанцев О.В.					Ввод №2		Шкаф №210		
Провер.	Аленин В.А.					Выходные цепи.				
Разраб.	Шупиков И.О.									
Н.контр.	Киселёв В.Я.									

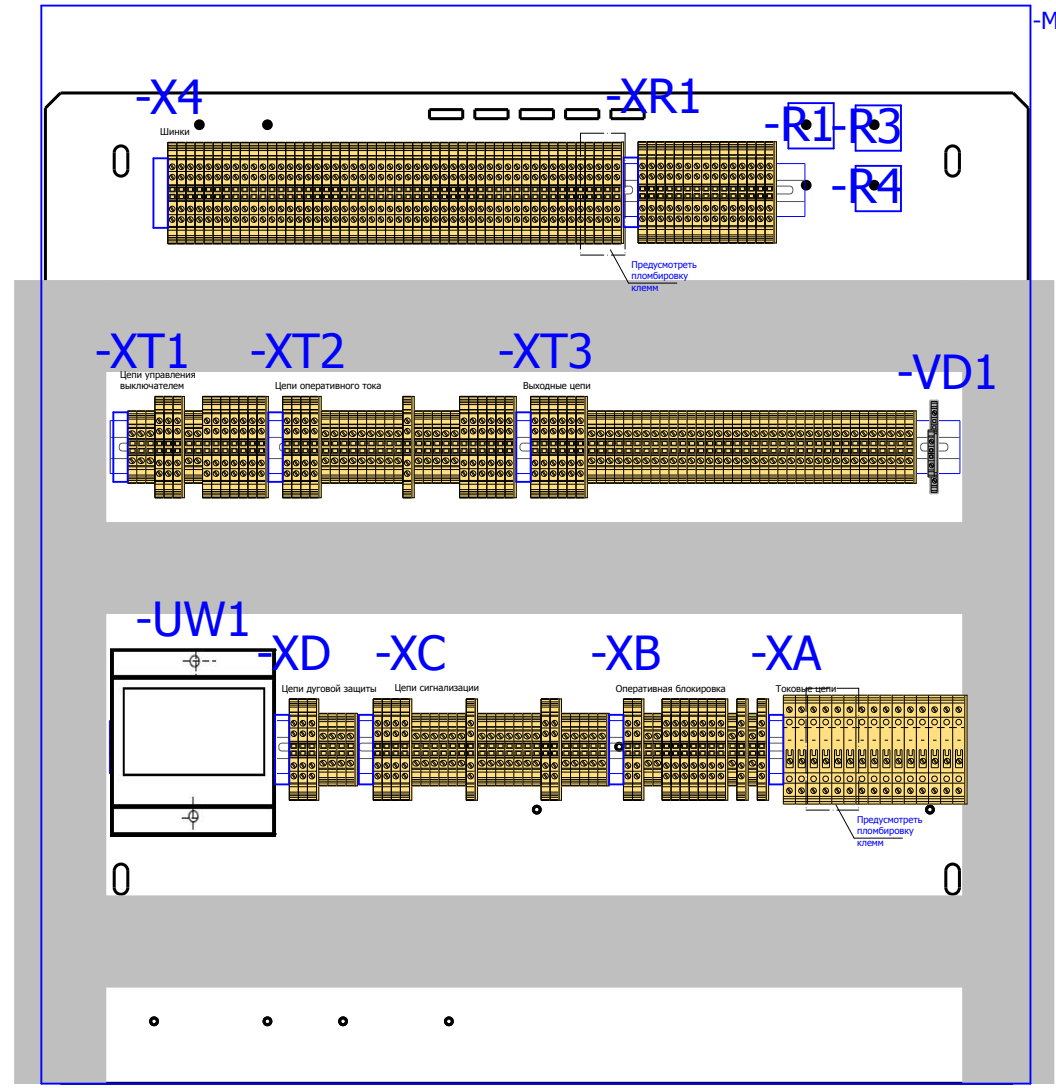




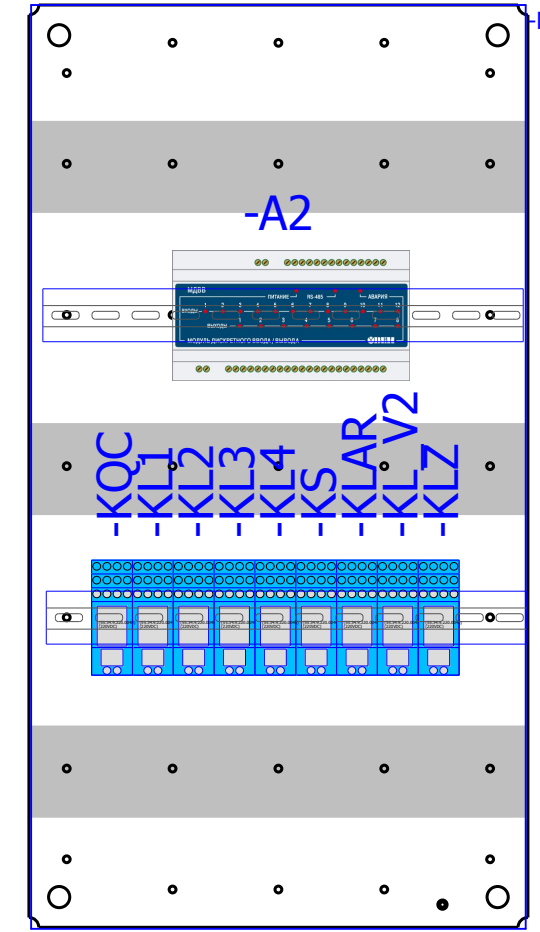
Вид на дверь с фасада



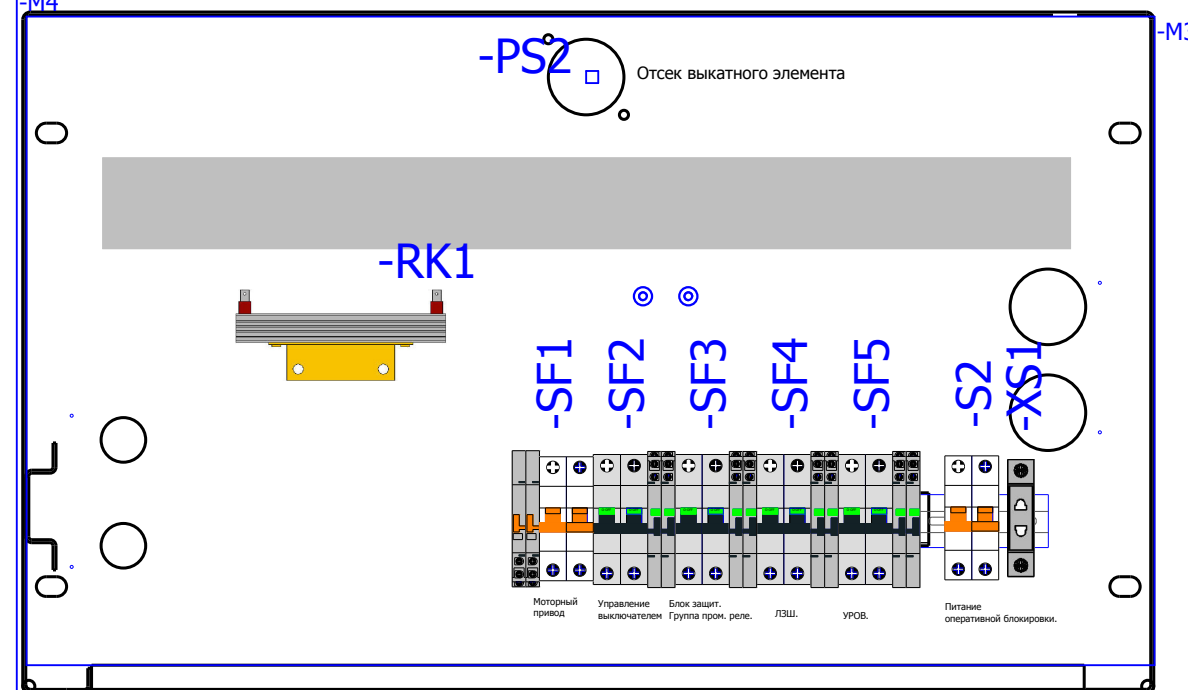
Вид на заднюю стенку



Вид на боковую стенку



Вид на дно релейного отсека



- SQG6.2**  
Концевой выключатель ЗН
- SQ1-V2**  
Концевой выключатель выкатного элемента Ввода 2.
- SQ12**  
Концевой выключатель педали ВЭ.
- YG6.2**  
Блок-замок заземляющего ножа ввода №2
- YQ2**  
Блок-замок выкатного элемента ввода №2
- PS1**  
Отсек трансформаторов тока
- PS3**  
Отсек сборных шин
- X0**

## Спецификация оборудования.


Обозначение устройства	Номер изделия	ERP-номер	Кол-во
-A1	Блок защит микропроцессорный <b>MICOM P14DL21A3C6xx0A</b>	A04167/965	1
-A2	Приборы измерительные, преобразователи <b>МДВВ-Р</b>	A02143/001	1
-HLE	АРМАТУРА СИГНАЛЬНАЯ серии ХВ-2 <b>ХВ2-ВУМ 5С; жёлтый; Уном АС220В</b>	A00806/021	1
-KH1	Реле указательное <b>РЭУ11-11-5-40-У3 = 0,1А</b>	A02361/007	1
-KL1...-KL4;-KLAR; -KLZ;-KL_V2;	Промежуточное реле <b>Finder 55.34.9.220(комплект)</b>		9
-PA1	Амперметр <b>Э427000</b>		1
-PIK1	Счетчик эл. энергии 3-х ф. многофункц. <b>Меркурий 230 ART-00 PQCSI(DN)</b>	A00661/032	1
-PS1...-PS3	Преобразователь световой <b>ПС-11.02</b>	A00588/001	3
-Q1	Выключатели среднего и высшего напряжения <b>VL-12P25C13-M8C2T2SA4U0-AB</b>	A03034/001	1
RK1;RK2	Тепловой электронгреватель <b>F2 HSD 140A 1K0</b>	A00532/002	2
-R1;-R4	Резистор <b>С5-35В-50 1кОм</b>	A00539/011	2
-R3	Резистор <b>С5-35В-50 3,9кОм</b>	A00539/017	1
-S2	Выключатели автоматические низковольтные <b>ВКД-40-2</b>	A01313/003	1
-SA1	Переключатель <b>4G10-91-U-R014</b>	A01856/029	1
-SA2;-SAC1	Переключатель <b>4G10-56-U-R014</b>	A01856/105	2
-SB1-1	Кнопка 3SB3100-8AC21 ; 22мм; <b>3SB3100-8AC21</b>	A00191/001	1
-SB1-1;-SB1-2	Блок-контакт 3SB3400-0A; 1НЗ+1НР; <b>3SB3400-0A</b>	A00191/002	2
-SF1	Выключатели автоматические низковольтные <b>Блок-контакт ВКН-АХ</b>	A01155/003	2
-SF1	Выключатели автоматические низковольтные <b>ВКН-б 2Р С2</b>	A01152/001	1
-SF2...-SF5	Выключатели миниатюрные EP102 UCC (С2, 2Р) <b>GE. EP102UCC02</b>	A02862/001	4
-SF2...-SF5	Выключатели автоматические низковольтные <b>СА с функцией S/H</b>	A02863/001	8
-SQ1-V2;-SQG6.2	Устройства управления и сигнализации <b>LXP1 - 4041GA</b>	A00342/002	2
-SQ12	Концевой выключатель <b>JLXK1 - 111</b>	A00045/001	1
-UIR	Устройство индикации и регистрации <b>УИР-12</b>	A00586/001	1
-UW1	Приборы измерительные, преобразователи <b>Е 849/3С-Ц; Iвх=0-5А;Uвх=80-120В; Iвых=0-5мА</b>	A00364/012	1
-VD1	Двухуровневая клемма <b>CON.RKD 4/D</b>	A00340/010	1
-WP1	Указатели (индикаторы) положения W0-NEF <b>W0-NEF30WPCZ</b>	A02506/001	1
-WU	Указатели (индикаторы) положения W0-NEF <b>W0-NEF30WU</b>	A02506/003	1
-X0	Разъем Harting <b>HAR.09 21 064 3001 harting(комплект)</b>		1
-X4;-XA;-XB;-XC; -XD;-XR1;	Держатель маркировки <b>CON.GT1</b>	A01468/010	9
-X4;-XB;-XC;-XD; -XR1;-XT1...-XT3;	Проходная клемма 4 контакта <b>CON.RK 2,5-4 ZRL</b>	A00341/003	113
-X4;-XB;-XC;-XD; -XT1...-XT3;XC	Заглушка AP 2,5,5RL <b>AP 2,5,5RL</b>	A00341/004	16
-XA	Клемма токовая <b>CON.PTK/LT/STB</b>	A00272/018	15
	Заглушка APL/Q/D для РТК <b>APL/Q/D</b>	A00272/023	1
-XB;-XD; -XT1...-XT3;XC	Клемма проходная <b>CON.RK 2,5-4</b>	A00274/011	81
-XD;-XT3;XC	Заглушка AP 2,5-10 <b>AP 2,5-10</b>	A00275/009	3
-XS1	Уном ~ 250 В; Уном 10 А; <b>Розетка РД-47</b>	A03808/001	1
-YG6.2;-YQ2	Блок замок <b>NO5-220 DC</b>	A00334/001	2

## Заказчик:

						<b>V-8-0590-1-200 +V2</b>			Ревизия 0		
						ПС 110_35_6кВ_AGILE_Меркурий_LV					
Изм.	Кол.уч.	Лист	№ док.	Подпись	Дата				Стадия	Лист	Листов
Нач. отд.	Козлов Ю.Н.					РУ-6кВ. Камеры КМ-1КФ в БМЗ.			РП	17	28
Гл. спец.	Рязанцев О.В.										
Провер.	Аленин В.А.					=RU+V2 Ввод №2 Компоновка релейного отсека Шкаф №210			 Усть-Каменогорск		
Разраб.	Шутиков И.О.										
Н.контр.	Киселёв В.Я.										

Ив. № подл.	Подпись и дата	Взам. инв. №

РЯД ЗАЖИМОВ/КОЛОДКА =RU+V2-X4 Релейный шкаф		No. Кабеля		ТИП кабеля		No. Провода		Страница	
К	Соединение	№. Клеммы	ТИП клеммы	OT	Соединение				
-SF1	1	1	CON.RK 2,5-4 ZRL					/6.47	
-SF1	3	2	CON.RK 2,5-4 ZRL					/6.47	
-SF2	4	3	CON.RK 2,5-4 ZRL					/6.51	
-SF4	4	4	CON.RK 2,5-4 ZRL					/6.51	
-SF2	2	5	CON.RK 2,5-4 ZRL					/12.106	
-SF4	2	6	CON.RK 2,5-4 ZRL					/12.107	
-XC	1	7	CON.RK 2,5-4 ZRL					/12.107	
-XC	3	8	CON.RK 2,5-4 ZRL					/12.111	
-XC	12	9	CON.RK 2,5-4 ZRL					/12.111	
-XC	15	10	CON.RK 2,5-4 ZRL					/12.112	
-VD1	2	11	CON.RK 2,5-4 ZRL					/12.110	
-XC	20	12	CON.RK 2,5-4 ZRL					/12.112	
-KL1	34	13	CON.RK 2,5-4 ZRL					/4.26	
-A1	17	14	CON.RK 2,5-4 ZRL					/4.27	
-UW1	12	15	CON.RK 2,5-4 ZRL					/4.27	
-A1	18	16	CON.RK 2,5-4 ZRL					/4.28	
-UW1	13	17	CON.RK 2,5-4 ZRL					/4.28	
-A1	19	18	CON.RK 2,5-4 ZRL					/10.92	
-UW1	14	19	CON.RK 2,5-4 ZRL					/10.92	
-A1	20	20	CON.RK 2,5-4 ZRL					/10.93	
-UIR	4	21	CON.RK 2,5-4 ZRL					/10.93	
-UIR	5	22	CON.RK 2,5-4 ZRL					/10.93	
-UIR	12	23	CON.RK 2,5-4 ZRL					/10.94	
-UIR	11	24	CON.RK 2,5-4 ZRL					/11.97	
		25	CON.RK 2,5-4 ZRL					/11.98	
		26	CON.RK 2,5-4 ZRL					/11.96	
		27	CON.RK 2,5-4 ZRL					/11.98	

V-8-0590-1-200 +V2						Ревизия
ПС 110_35_6кВ_AGILE_Меркурий_LV						
Изм.	Кол.уч.	Лист	№ док.	Подпись	Дата	
Нач. отд.	Козлов Ю.Н.					
Гл. спец.	Рязанцев О.В.					
Провер.	Аленин В.А.					
Разраб.	Шупиков И.О.					
Н.контр.	Киселёв В.Я.					
РУ-6кВ. Камеры КМ-1КФ в БМЗ.			Стадия	Лист	Листов	
=RU+V2 Ввод №2 Шкаф №210			РП	18	28	
Ряд зажимов =RU+V2-X4			 Усть-Каменогорск			


Инд. № подл.	Подпись и дата	Взам. инв. №

РЯД ЗАЖИМОВ/КОЛОДКА =RU+V2-X4 Релейный шкаф		К	Соединение	№. Клеммы	ТИП клеммы	OT	Соединение	№. Кабеля	ТИП кабеля	Страница
-SF4	3	28	CON.RK 2,5-4 ZRL							/11.98
-KLZ	A1	29	CON.RK 2,5-4 ZRL							/11.98
		30	CON.RK 2,5-4 ZRL							/11.103
		31	CON.RK 2,5-4 ZRL							/11.104
-SF5	3	32	CON.RK 2,5-4 ZRL							/11.98
-KLAR	A1	33	CON.RK 2,5-4 ZRL							/11.98
		34	CON.RK 2,5-4 ZRL							/11.103
		35	CON.RK 2,5-4 ZRL							/11.104
-XS1	1	36	CON.RK 2,5-4 ZRL							/5.38
-XS1	2	37	CON.RK 2,5-4 ZRL							/5.38
-RK1	1	38	CON.RK 2,5-4 ZRL							/5.39
-RK1	2	39	CON.RK 2,5-4 ZRL							/5.40
-X0	D9	40	CON.RK 2,5-4 ZRL							/5.41
-X0	D10	41	CON.RK 2,5-4 ZRL							/5.42
-S2	1	42	CON.RK 2,5-4 ZRL							/6.49
-S2	3	43	CON.RK 2,5-4 ZRL							/6.49
-A2	1	44	CON.RK 2,5-4 ZRL							/5.42
-A2	2	45	CON.RK 2,5-4 ZRL							/5.43
-PIK1	10	46	CON.RK 2,5-4 ZRL							/5.44
-PIK1	12	47	CON.RK 2,5-4 ZRL							/4.32
-PIK1	14	48	CON.RK 2,5-4 ZRL							/4.33
-PIK1	7	49	CON.RK 2,5-4 ZRL							/4.33
		50	CON.RK 2,5-4 ZRL							/4.34

						V-8-0590-1-200 +V2			Ревизия		
						ПС 110_35_6кВ_AGILE_Меркурий_LV					
Изм.	Кол.уч.	Лист	№ док.	Подпись	Дата	РУ-6кВ. Камеры КМ-1КФ в БМЗ.			Стадия	Лист	Листов
Нач. отд.	Козлов Ю.Н.					=RU+V2			РП	19	28
Гл. спец.	Рязанцев О.В.					Ввод №2			Шкаф №210		
Провер.	Аленин В.А.					Ряд зажимов =RU+V2-X4			 Усть-Каменогорск		
Разраб.	Шупиков И.О.										
Н.контр.	Киселёв В.Я.										

Ив. № подл.	Подпись и дата	Взам. инв. №


РЯД ЗАЖИМОВ/КОЛОДКА =RU+V2-ХА Релейный шкаф		2.5 мм²		No. Кабеля		ТИП кабеля		No. Провода		Страница	
		2.5 мм²		No. Кабеля		ТИП кабеля		No. Провода		Страница	
К	Соединение	№. Клеммы	ТИП клеммы	ОТ	Соединение						
-ТА-А	1U2	1	, CON,РТК/ЛТ/STB	-UW1	1						
-ТА-В	1U2	2	, CON,РТК/ЛТ/STB	-РА1	1						
-ТА-С	1U2	3	, CON,РТК/ЛТ/STB	-UW1	4						
-ТА-С	1U1	4	, CON,РТК/ЛТ/STB	-Р1К1	6						
-PEN	corps	5	, CON,РТК/ЛТ/STB	-UW1	2						
-Р1К1	1	6	, CON,РТК/ЛТ/STB	-РА1	2						
-Р1К1	3	7	, CON,РТК/ЛТ/STB	-UW1	5						
-Р1К1	5	8	, CON,РТК/ЛТ/STB	-А1	21						
-ТА-А	2U2	9	, CON,РТК/ЛТ/STB	-А1	23						
-ТА-В	2U2	10	, CON,РТК/ЛТ/STB	-А1	25						
-ТА-С	2U2	11	, CON,РТК/ЛТ/STB	-А1	26						
-PEN	2U1	12	, CON,РТК/ЛТ/STB								
-ТА-А	corps	13	, CON,РТК/ЛТ/STB								
-ТА-В	3U2	14	, CON,РТК/ЛТ/STB								
-ТА-С	3U2	15	, CON,РТК/ЛТ/STB								
-ТА-С	3U1										
-PEN	corps										

2.5 мм²		No. Кабеля		ТИП кабеля		No. Провода		Ревизия		
2.5 мм²		No. Кабеля		ТИП кабеля		No. Провода		Ревизия		
Изм.	Кол.уч.	Лист	№ док.	Подпись	Дата	V-8-0590-1-200 +V2				
						ПС 110_35_6кВ_AGILE_Меркурий_LV				
Нач. отд.	Козлов Ю.Н.					РУ-6кВ.		Стадия	Лист	Листов
Гл. спец.	Рязанцев О.В.					Камеры КМ-1КФ в БМЗ.		РП	20	28
Провер.	Аленин В.А.					=RU+V2				
Разраб.	Шупиков И.О.					Ввод №2		Шкаф №210		
Н.контр.	Киселёв В.Я.					Ряд зажимов =RU+V2-ХА		 Усть-Каменогорск		





0		1		2		3		4		5		6		7		8		9			
		Страница		/10.89		/10.89		/10.89		/10.89		/10.89		/10.89		/10.89		/10.89			
No. Кабеля		ТИП кабеля		No. Провода																	
<b>РЯД ЗАЖИМОВ/КОЛОДКА</b> <b>=RU+V2-XD</b> <b>Релейный шкаф</b>		Соединение		3		1		2		10		8		9							
		ОТ		-UIR		-UIR		-UIR		-UIR		-UIR		-UIR							
		ТИП клеммы		CON.RK 2,5-4 ZRL		CON.RK 2,5-4 ZRL		CON.RK 2,5-4 ZRL		CON.RK 2,5-4		CON.RK 2,5-4		CON.RK 2,5-4		CON.RK 2,5-4					
		No. Клеммы		1		2		3		4		5		6		7					
		Соединение		1		2		3		1		2		3							
		К		-PS1		-PS1		-PS1		-PS3		-PS3		-PS3							
				-PS2		-PS2		-PS2													
No. Кабеля		ТИП кабеля		No. Провода																	

Изм.	Кол.уч.	Лист	№ док.	Подпись	Дата	<b>V-8-0590-1-200 +V2</b>			Ревизия
Нач. отд. Козлов Ю.Н. Гл. спец. Рязанцев О.В. Провер. Аленин В.А. Разраб. Шупиков И.О. Н.контр. Киселёв В.Я.						ПС 110_35_6кВ_AGILE_Меркурий_LV			
РУ-6кВ. Камеры КМ-1КФ в БМЗ. =RU+V2 Ввод №2 Шкаф №210 Ряд зажимов =RU+V2-XD						Стадия	Лист	Листов	
						РП	23	28	
						 Усть-Каменогорск			





Ив. № подл.	Подпись и дата	Взам. инв. №

РЯД ЗАЖИМОВ/КОЛОДКА =RU+V2-XT1 Релейный шкаф		К	Соединение	№. Клеммы	ТИП клеммы	OT	Соединение	№. Кабеля	ТИП кабеля	№. Провода	Страница
-X0	A1	1	CON.RK 2,5-4	-SF1	2	/6.46					
-X0	A2	2	CON.RK 2,5-4	-SF1	4	/6.47					
-A1	34	3	CON.RK 2,5-4 ZRL	-SF2	3	/7.56					
-KLAR	11	4	CON.RK 2,5-4 ZRL	-SAC1	2;3	/7.56					
-A1		5	CON.RK 2,5-4 ZRL	-R1	1	/7.56					
-A1		6	CON.RK 2,5-4 ZRL	-SBI-2	4	/7.56					
-R1	2	7	CON.RK 2,5-4			/7.61					
-A1	4	8	CON.RK 2,5-4 ZRL	-KQC	A1	/7.57					
-X0	D7	9	CON.RK 2,5-4 ZRL	-SAC1	1	/7.57					
-X0	A3	10	CON.RK 2,5-4 ZRL	-SBI-1	3	/7.58					
-X0	A5	11	CON.RK 2,5-4 ZRL	-A1	6	/7.60					
-KLAR	14	12	CON.RK 2,5-4 ZRL	-X0	D8	/7.61					
-X0	A6	13	CON.RK 2,5-4 ZRL	-KQC	A2	/7.61					
-X0	A4	14	CON.RK 2,5-4 ZRL	-SBI-2	3	/7.61					
-X0	A4	15	CON.RK 2,5-4 ZRL	-SF2	1	/7.63					

						V-8-0590-1-200 +V2			Ревизия		
						ПС 110_35_6кВ_AGILE_Меркурий_LV					
Изм.	Кол.уч.	Лист	№ док.	Подпись	Дата	РУ-6кВ. Камеры КМ-1КФ в БМЗ.			Стадия	Лист	Листов
Нач. отд.	Козлов Ю.Н.					=RU+V2			РП	25	28
Гл. спец.	Рязанцев О.В.					Ввод №2			Шкаф №210		
Провер.	Аленин В.А.					Ряд зажимов =RU+V2-XT1			 Усть-Каменогорск		
Разраб.	Шупиков И.О.										
Н.контр.	Киселёв В.Я.										

Инд. № подл.	Подпись и дата	Взам. инв. №

SV1_2_V2	КВВГнг-LS	
TN2_V2	КВВГ	X
TN1_V2	КВВГ	
TSN2_V2	КВВГ	

Изм.						Кол.уч.						Лист						№ док.						Подпись						Дата																													
Нач. отд.												Козлов Ю.Н.												РП												26												28											
Гл. спец.												Рязанцев О.В.												=RU+V2												Ввод №2												Шкаф №210											
Провер.												Аленин В.А.												РУ-6кВ.												Камеры КМ-1КФ в БМЗ.												Ревизия											
Разраб.												Шупиков И.О.												V-8-0590-1-200												+V2												ПС 110_35_6кВ_AGILE_Меркурий_LV											
Н.контр.												Киселёв В.Я.												=RU+V2												Ряд зажимов =RU+V2-XT2												Усть-Каменогорск											

No. Кабеля		ТИП кабеля		No. Провода		Соединение		ОТ		ТИП клеммы		No. Клеммы		Соединение		К		No. Кабеля		ТИП кабеля		No. Провода	
+SV1_2-SV1_2_V2		КВВГнг-LS																SV1_2_V2		КВВГнг-LS		X	
+TN2-TN2_V2		КВВГ																TN2_V2		КВВГ		X	
																		TN1_V2		КВВГ			
																		TSN2_V2		КВВГ			

РЯД ЗАЖИМОВ/КОЛОДКА																							
=RU+V2-XT2																							
Релейный шкаф																							
1																							
2																							
3																							
4																							
5																							
6																							
7																							
8																							
9																							
10																							
11																							
12																							
13																							
14																							
15																							
16																							
17																							
18																							
19																							
20																							
21																							
22																							
23																							
24																							
25																							



0		1		2		3		4		5		6		7		8		9								
Страница	/14.132	/14.130	/14.132	/15.136	/15.136	/15.136	/15.136	/15.136	/15.141	/15.141	/15.141	/15.141	/15.141	/15.141												
																				Страница	Страница	Страница	Страница	Страница	Страница	Страница
РЯД ЗАЖИМОВ/КОЛОДКА =RU+V2-XT3		Релейный шкаф																								
Соединение	ОТ	ТИП клеммы	№. Клеммы	Соединение	К	№. Кабеля	ТИП кабеля	№. Провода	Соединение	ОТ	ТИП клеммы	№. Клеммы	Соединение	К	№. Кабеля	ТИП кабеля	№. Провода	Соединение	ОТ	ТИП клеммы	№. Клеммы	Соединение	К	№. Кабеля	ТИП кабеля	№. Провода
C6	-X0	CON.RK 2,5-4	28							-X0	CON.RK 2,5-4	28							-X0	CON.RK 2,5-4	28					
30	-XT3	CON.RK 2,5-4	29							-XT3	CON.RK 2,5-4	29							-XT3	CON.RK 2,5-4	29					
29	-XT3	CON.RK 2,5-4	30							-XT3	CON.RK 2,5-4	30							-XT3	CON.RK 2,5-4	30					
1	-SA1	CON.RK 2,5-4	31							-SA1	CON.RK 2,5-4	31							-SA1	CON.RK 2,5-4	31					
41	-KL1	CON.RK 2,5-4	32							-KL1	CON.RK 2,5-4	32							-KL1	CON.RK 2,5-4	32					
1	-SA2	CON.RK 2,5-4	33							-SA2	CON.RK 2,5-4	33							-SA2	CON.RK 2,5-4	33					
31	-A1	CON.RK 2,5-4	34							-A1	CON.RK 2,5-4	34							-A1	CON.RK 2,5-4	34					
33	-A1	CON.RK 2,5-4	35	5	+TN2-X2	D241				-A1	CON.RK 2,5-4	35	5	+TN2-X2	D241				-A1	CON.RK 2,5-4	35					
35	-A1	CON.RK 2,5-4	36	2	+TN2-X2	D245				-A1	CON.RK 2,5-4	36	2	+TN2-X2	D245				-A1	CON.RK 2,5-4	36					
39	-A1	CON.RK 2,5-4	37	3	+SV1_2-XT2	103-3				-A1	CON.RK 2,5-4	37	3	+SV1_2-XT2	103-3				-A1	CON.RK 2,5-4	37					
37	-A1	CON.RK 2,5-4	38	14	+SV1_2-XT2	17-SV				-A1	CON.RK 2,5-4	38	14	+SV1_2-XT2	17-SV				-A1	CON.RK 2,5-4	38					
7	-UW1	CON.RK 2,5-4	39							-UW1	CON.RK 2,5-4	39							-UW1	CON.RK 2,5-4	39					
8	-UW1	CON.RK 2,5-4	40							-UW1	CON.RK 2,5-4	40							-UW1	CON.RK 2,5-4	40					
16	-UW1	CON.RK 2,5-4	41							-UW1	CON.RK 2,5-4	41							-UW1	CON.RK 2,5-4	41					
17	-UW1	CON.RK 2,5-4	42							-UW1	CON.RK 2,5-4	42							-UW1	CON.RK 2,5-4	42					

Взам. инв. №	
Подпись и дата	
Инд. № подл.	

Изм.						Кол.уч.						Лист						№ док.						Подпись						Дата						Ревизия																																																											
Нач. отд.												Козлов Ю.Н.												В-8-0590-1-200												+V2												ПС 110_35_6кВ_AGILE_Меркурий_LV																																															
Гл. спец.												Рязанцев О.В.												РУ-6кВ.												Камеры КМ-1КФ в БМЗ.												Стадия												Лист												Листов																							
Провер.												Аленин В.А.												=RU+V2												Ввод №2												Шкаф №210												РП												28												28											
Разраб.												Шупиков И.О.												Ряд зажимов =RU+V2-XT3																																																																							
Н.контр.												Киселёв В.Я.												КЕМОНТ												Усть-Каменогорск																																																											



## Рабочий проект

ПС 110\_35\_6кВ\_AGILE\_Меркурий\_LV

Релейная защита и автоматика подстанции

РУ-6кВ.

Камеры КМ-1КФ в БМЗ.

Секционный выключатель. I-IIс.ш.

Шкаф №101

SV1\_2

Заказ: V-8-0590-1-200

Данная схема применима к следующим шкафам:

Инв. № подл.	Подп. и дата	Взам. инв. №	Инв. № дубл.	Подп. и дата

ВЕДОМОСТЬ РАБОЧИХ ЧЕРТЕЖЕЙ

Лист	Наименование	Ревизия
1.1	Титульный лист	0
2	Общие данные	
3	Токовые цепи	0
4	Цепи напряжения. Коммуникационная сеть.	0
5	Цепи освещения, обогрева и питание переменным током.	0
6	Цепи питания оперативного тока.	0
7	Цепи управления выключателем	0
8	Бинарные входы.	0
9	Группа промежуточных реле.	0
10	Цепи дуговой защиты	0
11	ЛЗШ, УРОВ, АЧР	0
12	Цепи сигнализации.	0
14	Выходные цепи.	0
15	Выходные цепи.	0
16	Обзор блока защит.	0
17	Компоновка релейного отсека Спецификация оборудования.	0
18	Ряд зажимов =RU+SV1_2-X4	
19	Ряд зажимов =RU+SV1_2-X4	
20	Ряд зажимов =RU+SV1_2-XA	
21	Ряд зажимов =RU+SV1_2-XB	
22	Ряд зажимов =RU+SV1_2-XC	

23	Ряд зажимов =RU+SV1_2-XD	
24	Ряд зажимов =RU+SV1_2-XR1	
25	Ряд зажимов =RU+SV1_2-XT1	
26	Ряд зажимов =RU+SV1_2-XT2	
27	Ряд зажимов =RU+SV1_2-XT2	
28	Ряд зажимов =RU+SV1_2-XT3	
29	Ряд зажимов =RU+SV1_2-XT3	

Технические решения, принятые в данном разделе рабочего проекта, соответствуют требованиям экологических, санитарно-гигиенических, противопожарных и других строительных норм и правил, государственных стандартов, действующих на территории Республики Казахстан, и обеспечивают безопасную для жизни и здоровья людей, эксплуатацию объекта при соблюдении правил эксплуатации и мероприятий, предусмотренных рабочим проектом.

Главный специалист

Рязанцев О.В.

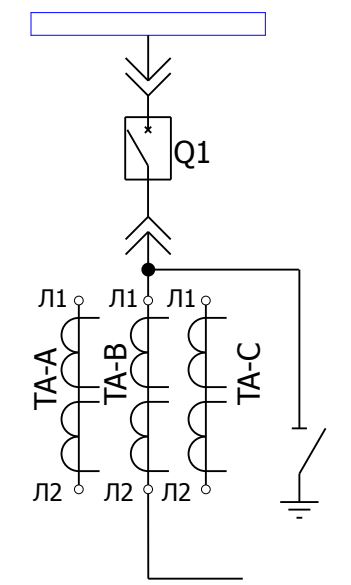
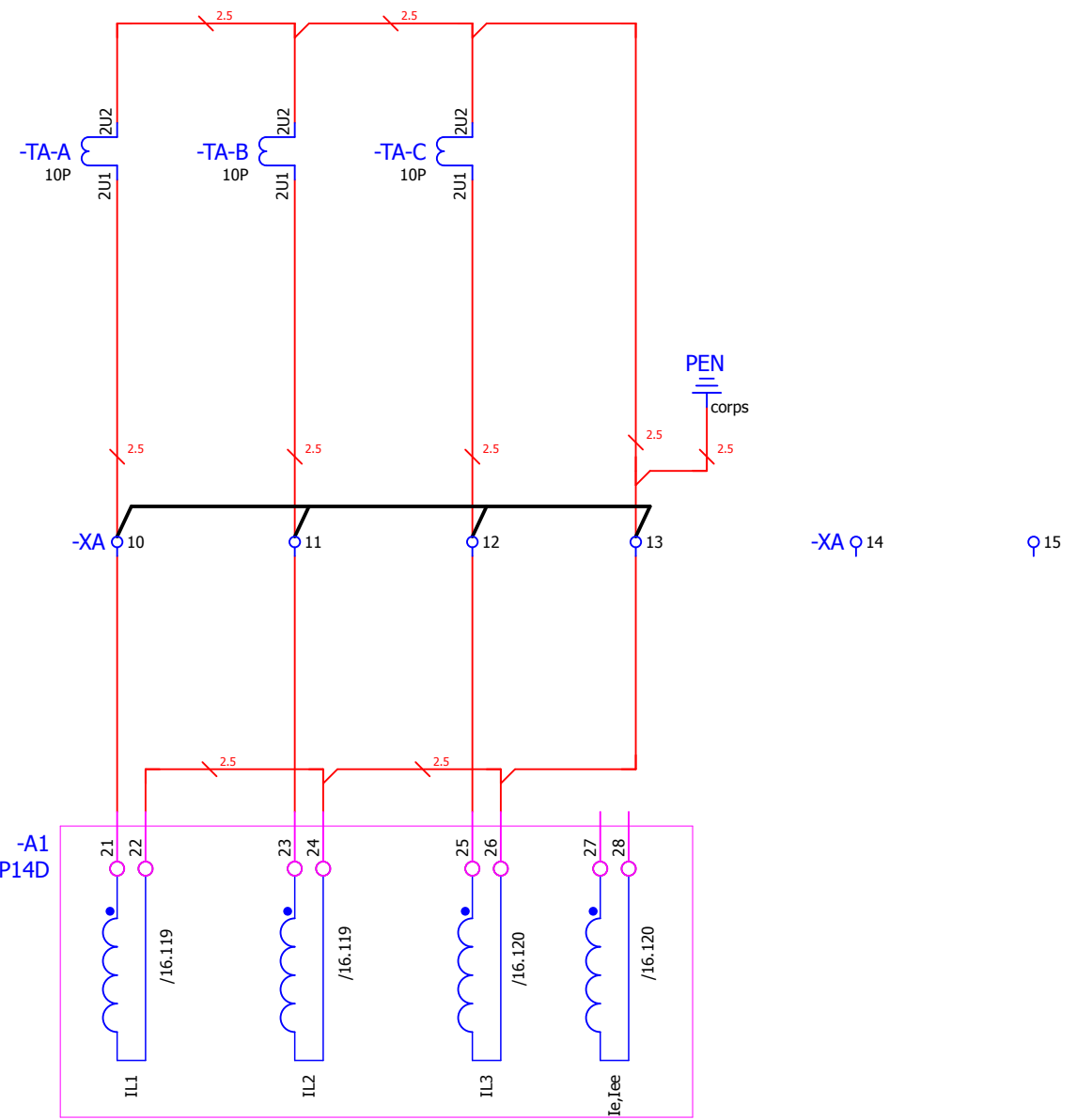
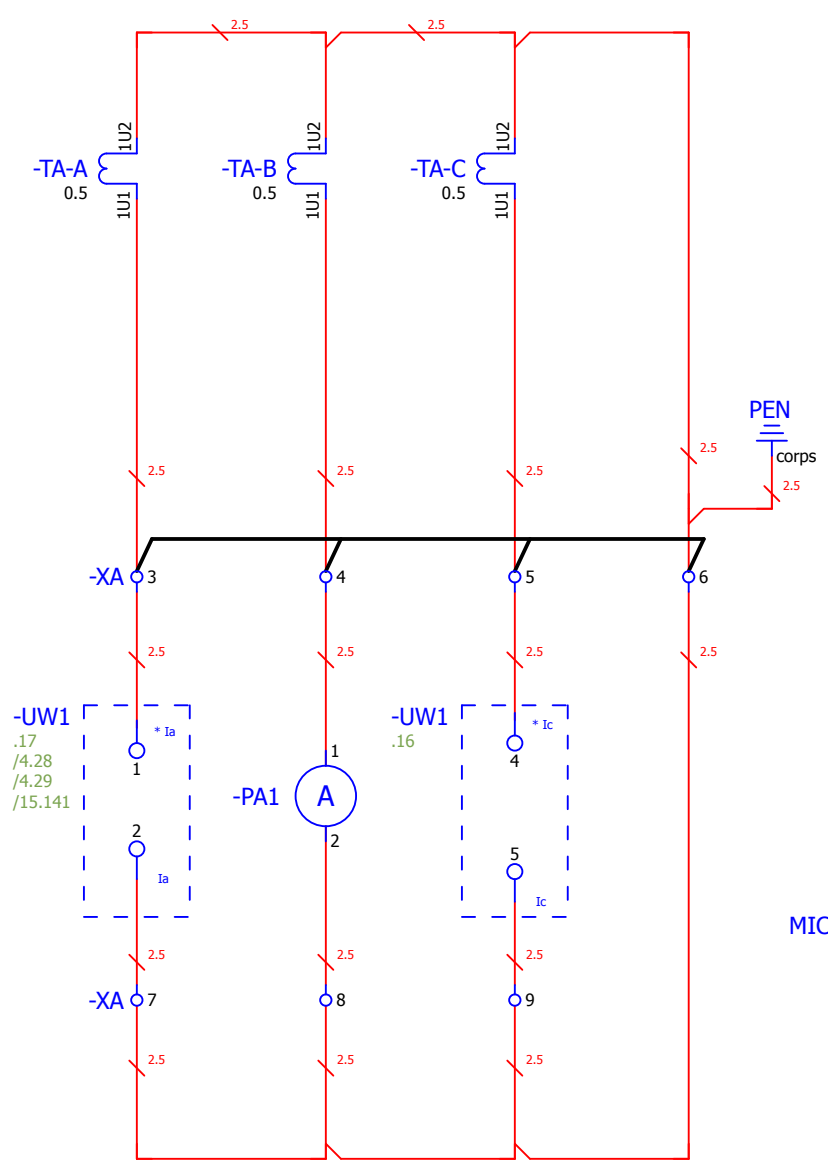
						V-8-0590-1-200 +SV1_2		Ревизия		
						ПС 110_35_6кВ_AGILE_Меркурий_LV				
Изм.	Кол.уч.	Лист	№ док.	Подпись	Дата			Стадия	Лист	Листов
						РУ-6кВ. Камеры КМ-1КФ в БМЗ.		РП	2	29
						=RU+SV1_2 Секционный выключатель. I-Пс.ш. Шкаф №101		 Усть-Каменогорск		
Нач. отд.	Козлов Ю.Н.									
Гл. спец.	Рязанцев О.В.									
Провер.	Аленин В.А.									
Разраб.	Шупиков И.О.									
Н.контр.	Киселёв В.Я.									

Взам. инв. №  
Подпись и дата  
Инв. № подл.

Токовые цепи измерения

Токовые цепи блока защит

Поясняющая схема



-XA =  
-XA φ1 φ2

- Примечания:
1. Подключение токовых цепей осуществить проводом сечением 2,5 мм²
  2. Принять маркировку(s) в соответствии с номером секции.
  3. Принять маркировку (n) в соответствии с номером шкафа.

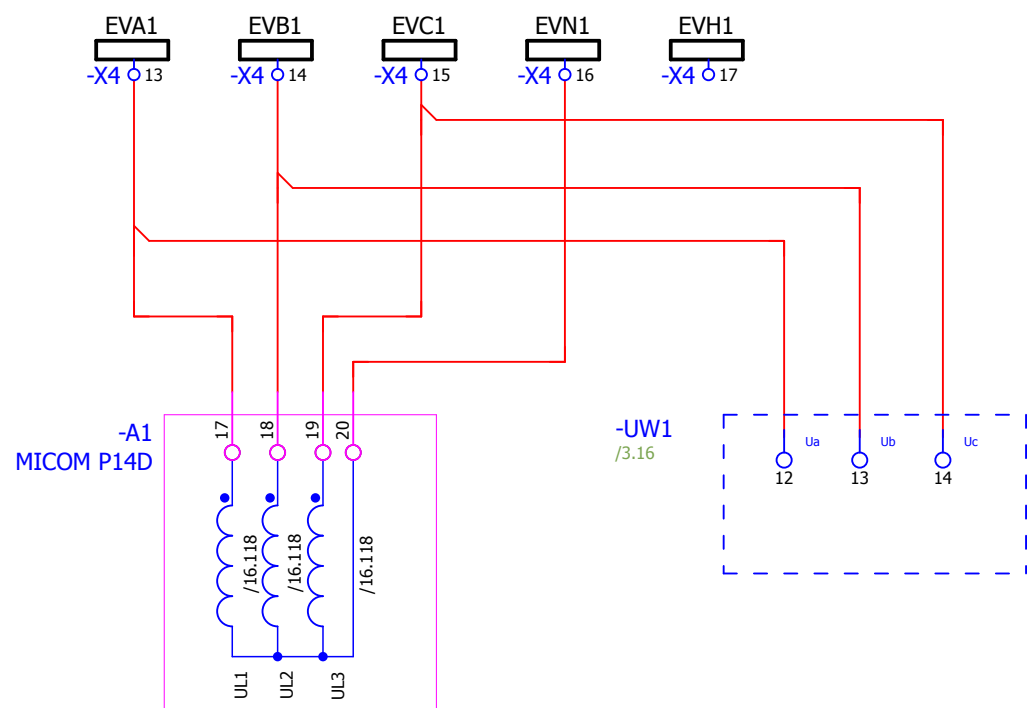
						V-8-0590-1-200 +SV1_2			Ревизия	
									0	
						ПС 110_35_6кВ_AGILE_Меркурий_LV				
Изм.	Кол.уч.	Лист	№ док.	Подпись	Дата			Стадия	Лист	Листов
Нач. отд.	Козлов Ю.Н.					РУ-6кВ. Камеры КМ-1КФ в БМЗ.		РП	3	29
Гл. спец.	Рязанцев О.В.									
Провер.	Аленин В.А.					=RU+SV1_2				
Разраб.	Шупиков И.О.					Секционный выключатель. I-Пс.ш. Шкаф №101				
Н.контр.	Киселёв В.Я.					Токовые цепи				



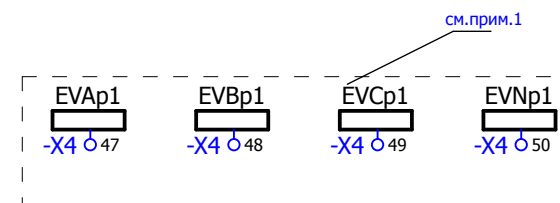
Взам. инв. №	
Подпись и дата	
Инв. № подл.	



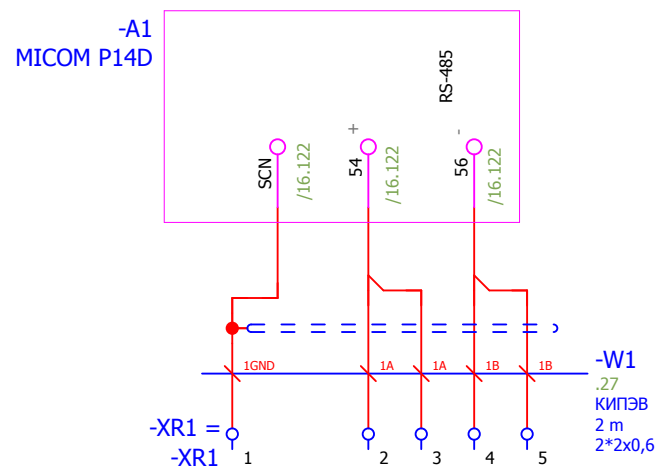
### Цепи напряжения блока защит, преобразователя мощности.



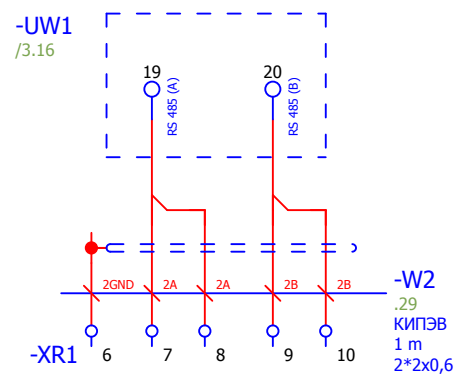
### Цепи напряжения счетчика



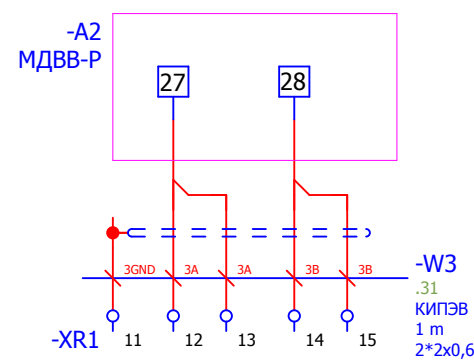
### Линия связи терминала защит



### Линия связи преобразователя



### Линия связи устройства ввода-вывода.



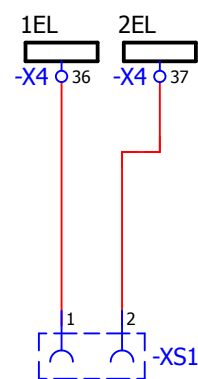
Примечания:  
1. Предусмотреть возможность пломбирования выделенных клемм

						V-8-0590-1-200 +SV1_2		Ревизия 0		
						ПС 110_35_6кВ_AGILE_Меркурий_LV				
Изм.	Кол.уч.	Лист	№ док.	Подпись	Дата			Стадия	Лист	Листов
						РУ-6кВ. Камеры КМ-1КФ в БМЗ.		РП	4	29
Нач. отд.	Козлов Ю.Н.						=RU+SV1_2			
Гл. спец.	Рязанцев О.В.						Секционный выключатель. I-Ис.ш. Шкаф №101			
Провер.	Аленин В.А.						Цепи напряжения. Коммуникационная сеть.			
Разраб.	Шупиков И.О.									
Н.контр.	Киселёв В.Я.									

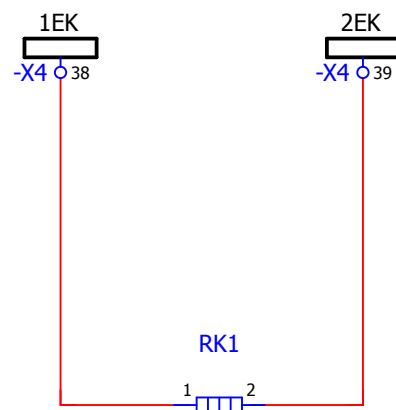


Взам. инв. №	
Подпись и дата	
Инв. № подл.	

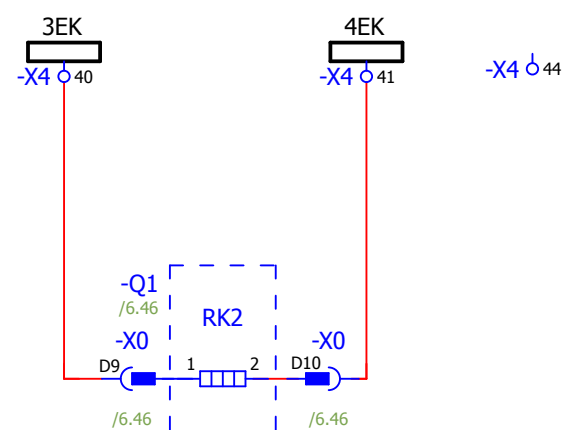
## Освещение релейного отсека



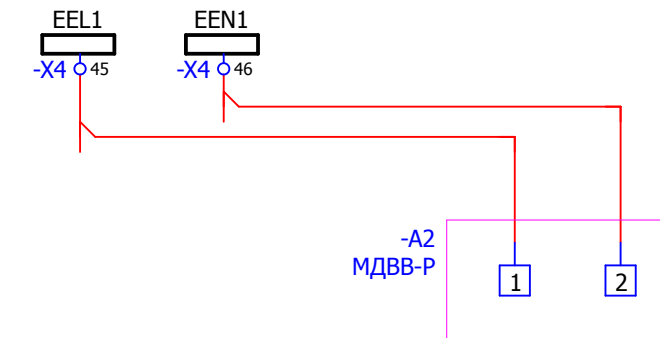
## Обогрев релейного отсека



## Обогрев привода выключателя



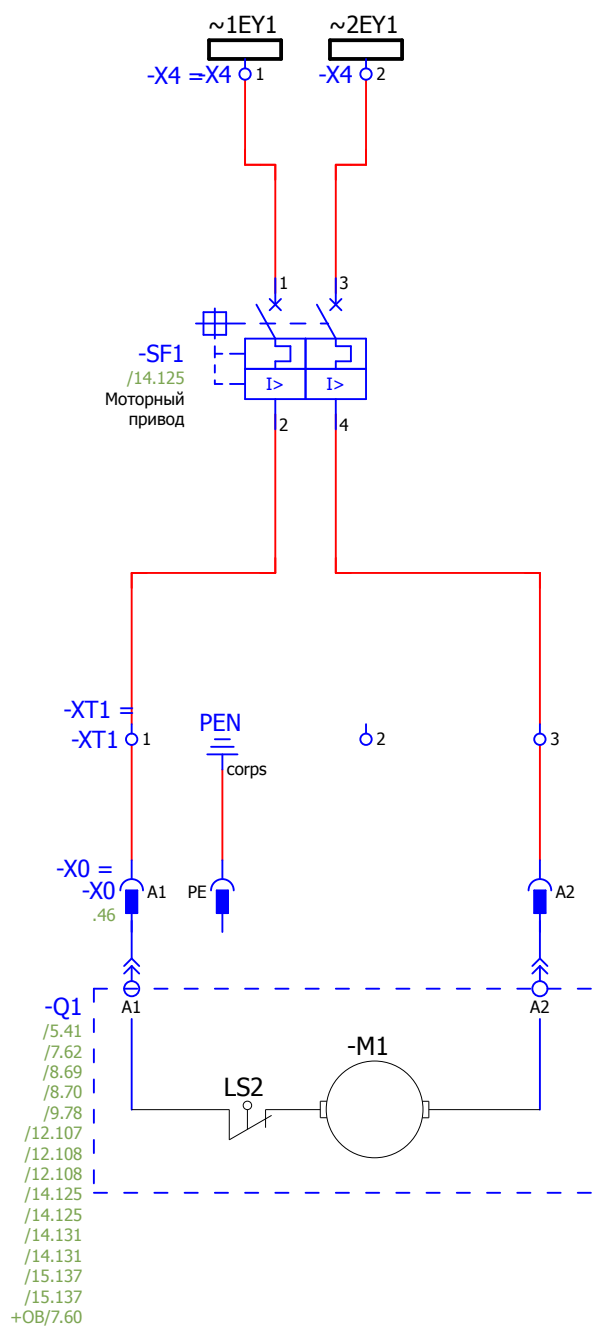
## Питание устройства ввода-вывода.



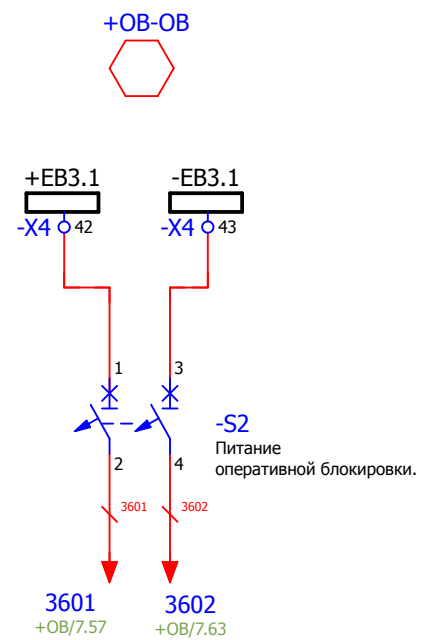
Изм. № подл.	
Подпись и дата	
Взам. инв. №	

						V-8-0590-1-200 +SV1_2			Ревизия		
									0		
						ПС 110_35_6кВ_AGILE_Меркурий_LV					
Изм.	Кол.уч.	Лист	№ док.	Подпись	Дата						
						РУ-6кВ. Камеры КМ-1КФ в БМЗ.			Стадия	Лист	Листов
						=RU+SV1_2			РП	5	29
Нач. отд.	Козлов Ю.Н.					Секционный выключатель. I-Пс.ш. Шкаф №101			 Усть-Каменогорск		
Гл. спец.	Рязанцев О.В.					Цели освещения, обогрева и питание переменным током.					
Провер.	Аленин В.А.										
Разраб.	Шупиков И.О.										
Н.контр.	Киселёв В.Я.										

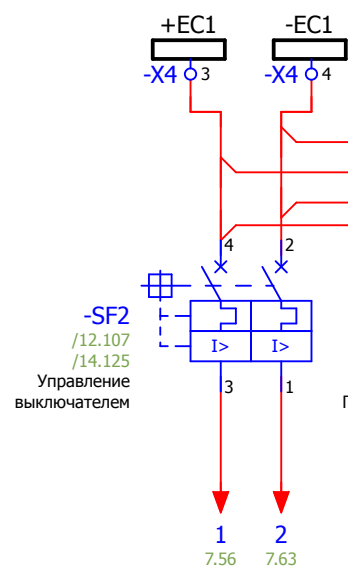
Питание двигателя взвода пружины выключателя



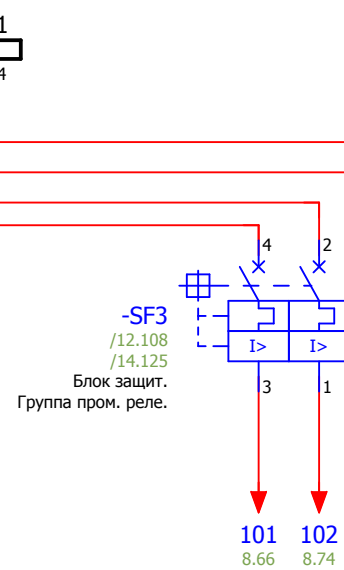
Оперативная блокировка



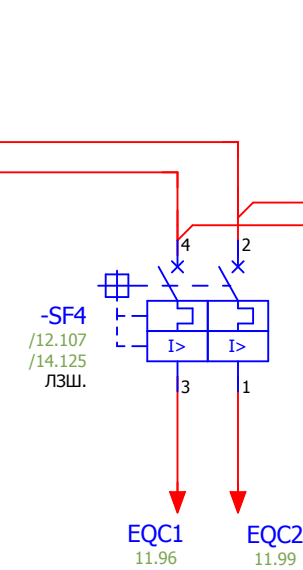
Питание цепей управления.



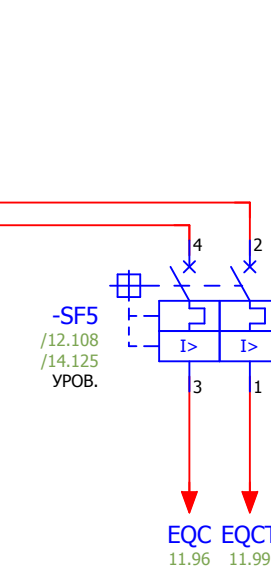
Питание терминала защит



Питание оперативных цепей ЛЗШ

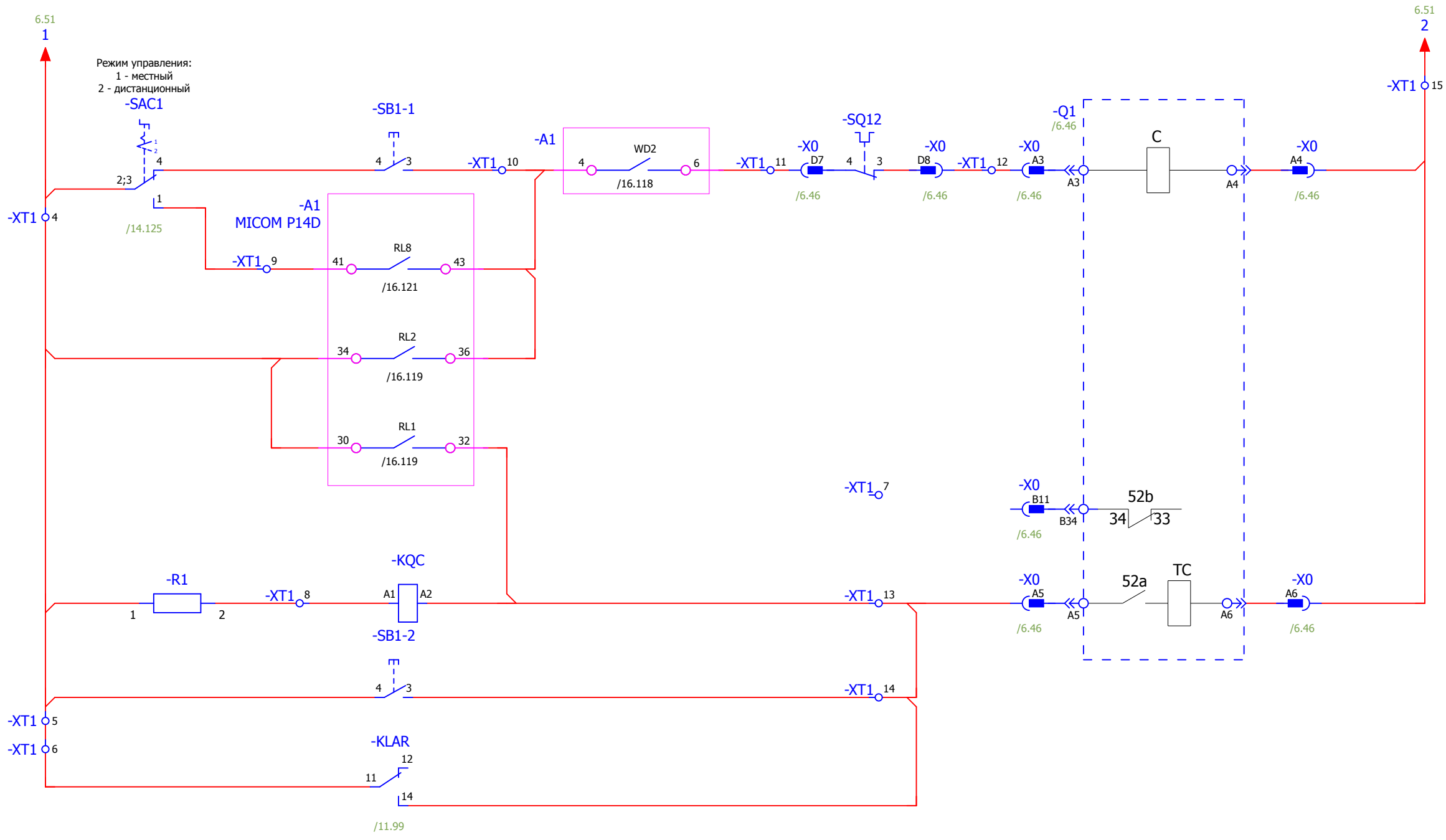


Питание оперативных цепей отключения от УРОВ присоединений



Взам. инв. №	
Подпись и дата	
Инв. № подл.	

						V-8-0590-1-200		+SV1_2		Ревизия	
										0	
						ПС 110_35_6кВ_AGILE_Меркурий_LV					
Изм.	Кол.уч.	Лист	№ док.	Подпись	Дата				Стадия	Лист	Листов
Нач. отд.						РУ-6кВ. Камеры КМ-1КФ в БМЗ.			РП	6	29
Гл. спец.						=RU+SV1_2					
Провер.						Секционный выключатель. I-Пс.ш. Шкаф №101					
Разраб.						Цепи питания оперативного тока.			Усть-Каменогорск		
Н.контр.											
Время изменения:						25.06.2014		I_Shupikov		Формат А3	

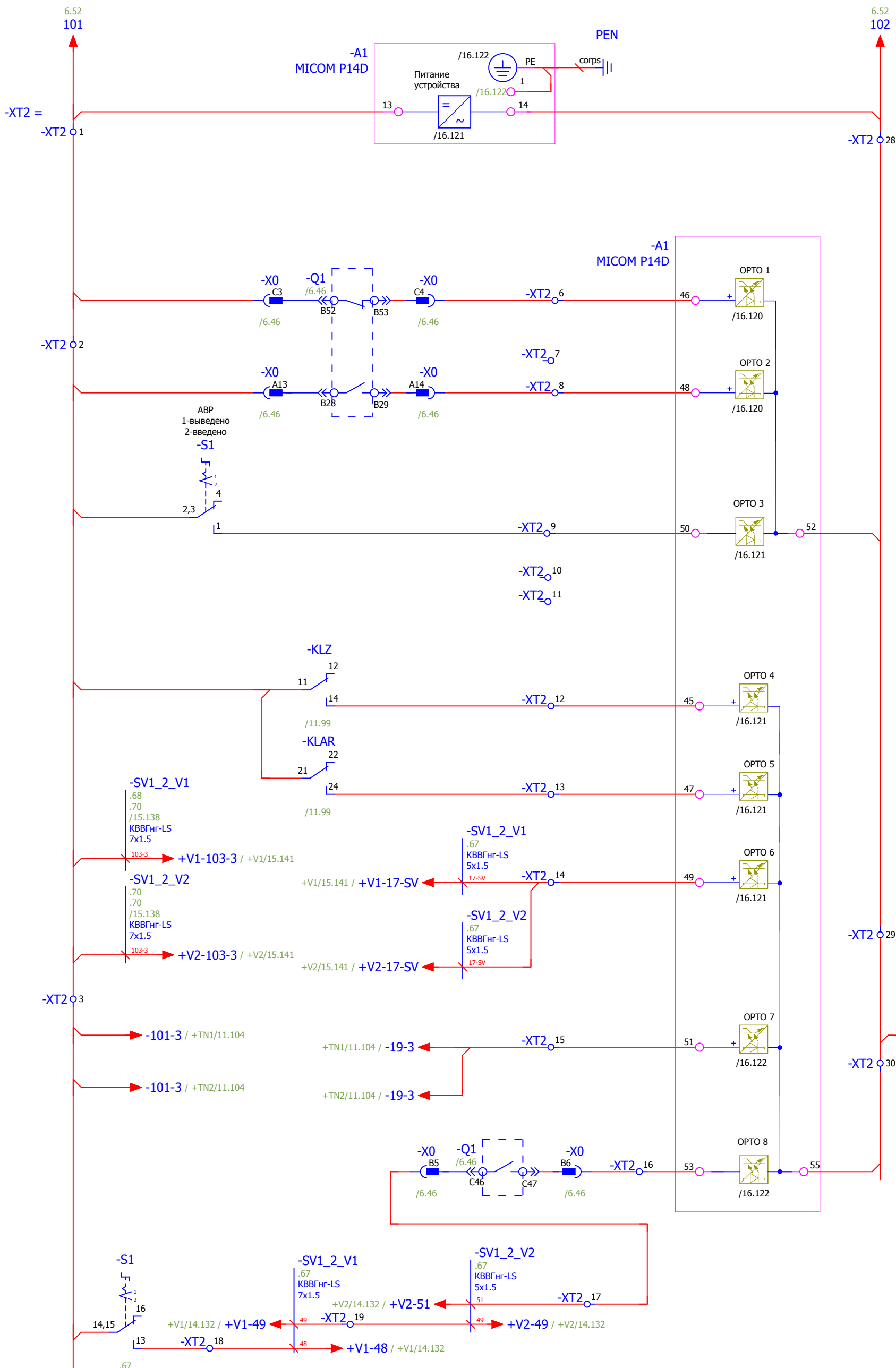


Режим управления:  
1 - местный  
2 - дистанционный

- Ручное местное включение выключателя
- Реле включения выключателя.
- Включение от АВР
- Реле отключения выключателя
- Контроль цепи отключения
- Ручное отключение
- Отключение выключателя от УРОВ

Взам. инв. №	
Подпись и дата	
Инв. № подл.	

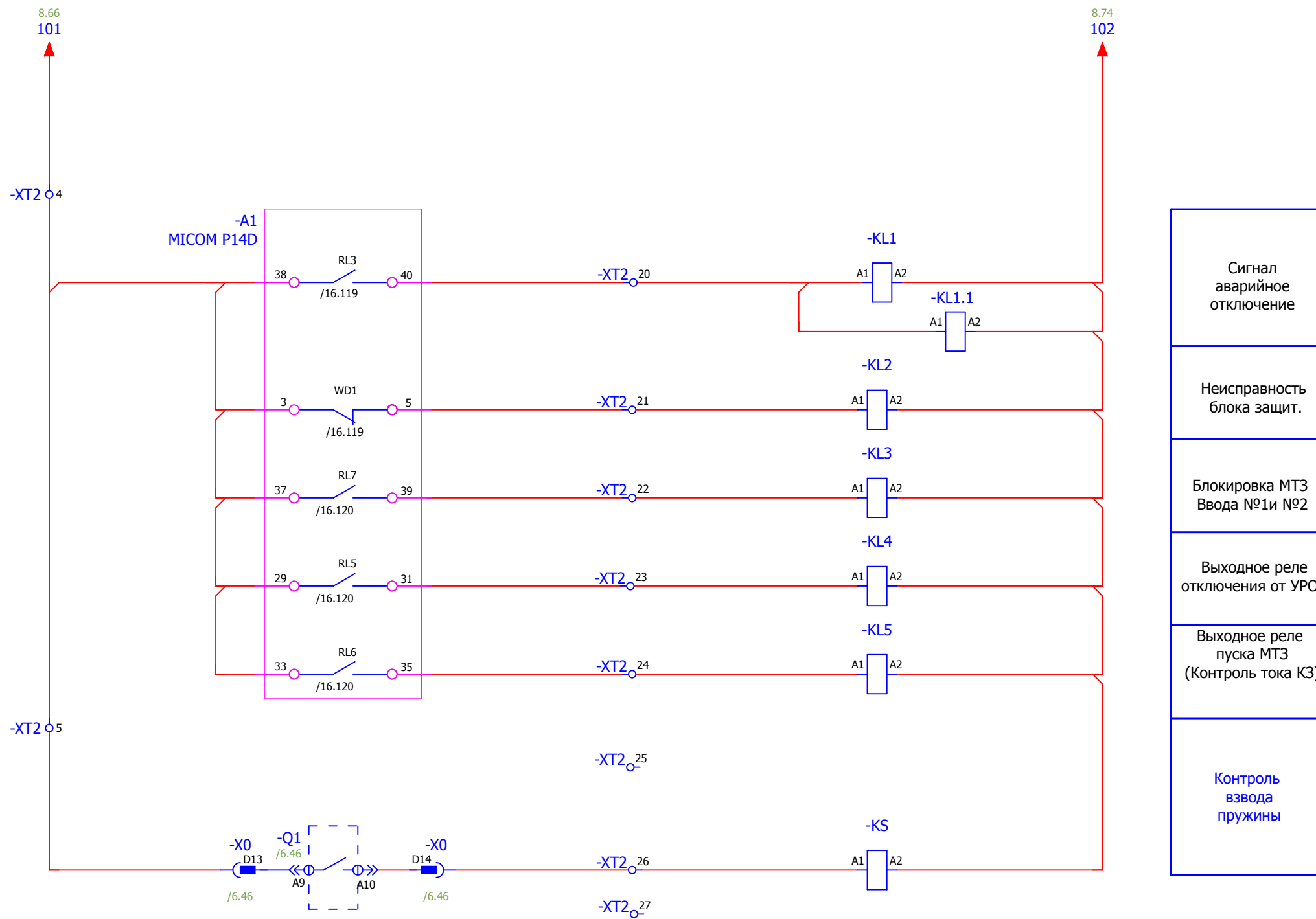
						<b>V-8-0590-1-200 +SV1_2</b>			Ревизия		
						ПС 110_35_6кВ_AGILE_Меркурий_LV			0		
Изм.	Кол.уч.	Лист	№ док.	Подпись	Дата	РУ-6кВ. Камеры КМ-1КФ в БМЗ.			Стадия	Лист	Листов
									РП	7	29
Нач. отд.	Козлов Ю.Н.					=RU+SV1_2 Секционный выключатель. I-Пс.ш. Шкаф №101 Цепи управления выключателем			<b>KEMONT</b> Усть-Каменогорск		
Гл. спец.	Рязанцев О.В.										
Провер.	Аленин В.А.										
Разраб.	Шупиков И.О.										
Н.контр.	Киселёв В.Я.										



- Питание терминала защит
- Питание щитового прибора
- Отключенное положение выключателя
- Включенное положение выключателя
- Ввод/Вывод АБР.
- Блокировка МТЗ СВ (логическая защита шин) при КЗ на присоединения I или II секции
- Отключение выключателя от УРОВ I или II секции
- Цепи пуска АБР с фиксацией отключенного положения выключателя ввода 1 или ввода 2
- Отключение выключателя от ЗДЗ I или II секции с запретом АБР
- Блокировка параллельной работы вводов

Взам. инв. №	
Подпись и дата	
Инв. № подл.	

					<b>V-8-0590-1-200 +SV1_2</b>		Ревизия	
					ПС 110_35_6кВ_AGILE_Меркурий_LV		0	
Изм.	Кол.уч.	Лист	№ док.	Подпись	Дата	Стадия	Лист	Листов
Нач. отд.				Козлов Ю.Н.		РП	8	29
Гл. спец.				Рязанцев О.В.				
Провер.				Аленин В.А.		=RU+SV1_2 Секционный выключатель. I-Пс.ш. Шкаф №101 Бинарные входы.		
Разраб.				Шушиков И.О.				
Н.контр.				Киселёв В.Я.				
ВРЕМЯ ИЗМЕНЕНИЯ: 25.06.2014 I_Shupikov							Формат А3  Усть-Каменогорск	



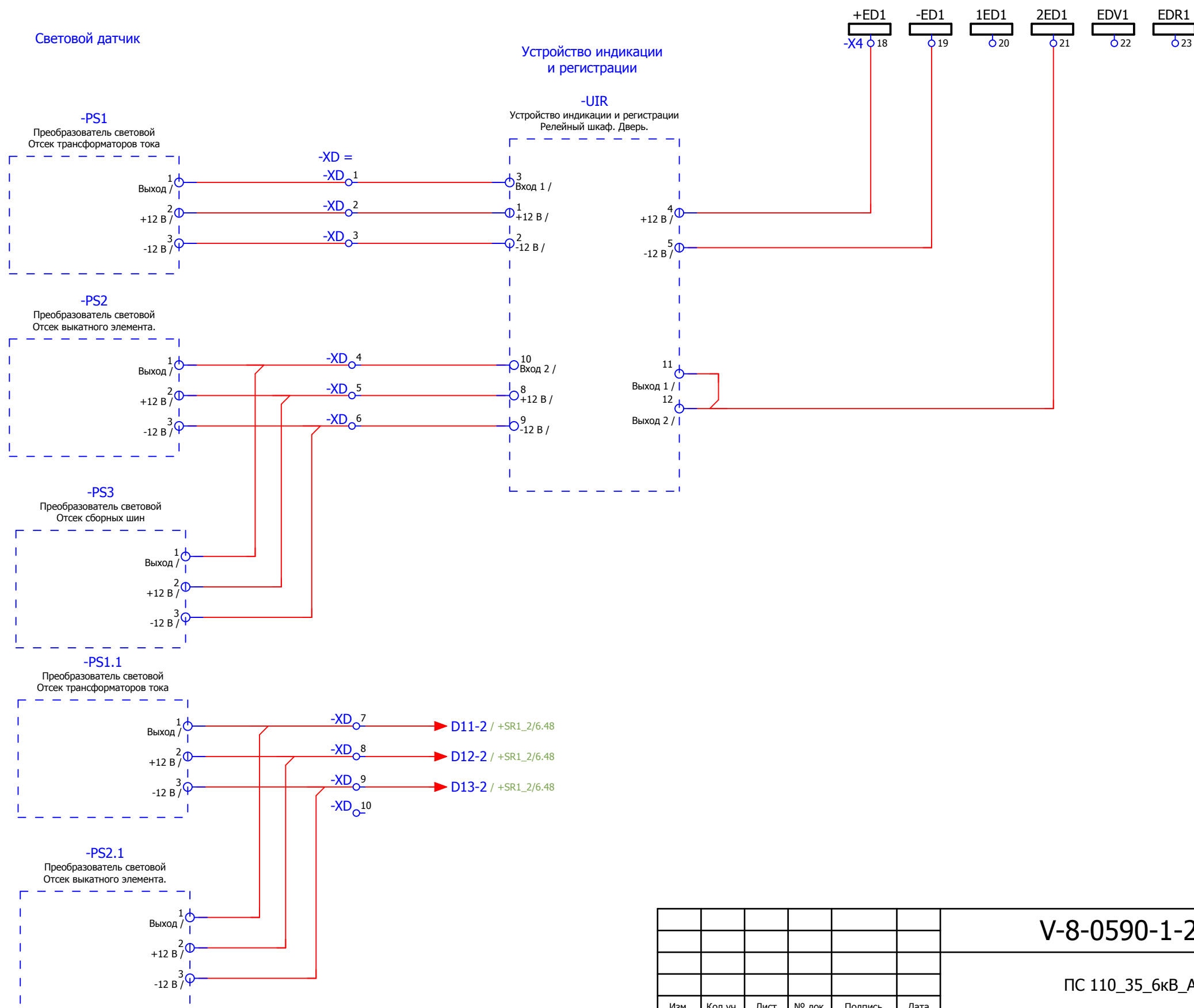
- Сигнал аварийное отключение
- Неисправность блока защит.
- Блокировка МТЗ Ввода №1и №2
- Выходное реле отключения от УРОВ
- Выходное реле пуска МТЗ (Контроль тока КЗ)
- Контроль взвода пружины

Взам. инв. №	
Подпись и дата	
Инв. № подл.	

<b>V-8-0590-1-200 +SV1_2</b>						Ревизия 0
ПС 110_35_6кВ_AGILE_Меркурий_LV						
Изм.	Кол.уч.	Лист	№ док.	Подпись	Дата	
РУ-6кВ. Камеры КМ-1КФ в БМЗ.						Стадия <b>РП</b>
=RU+SV1_2 Секционный выключатель. I-Пс.ш. Шкаф №101 Группа промежуточных реле.						Лист <b>9</b>
Нач. отд. Козлов Ю.Н. Гл. спец. Рязанцев О.В. Провер. Аленин В.А. Разраб. Шупиков И.О. Н.контр. Киселёв В.Я.						Листов <b>29</b>
Время изменения: 25.06.2014 I_Shupikov						Формат А3



# Цепи дуговой защиты БССДЗ

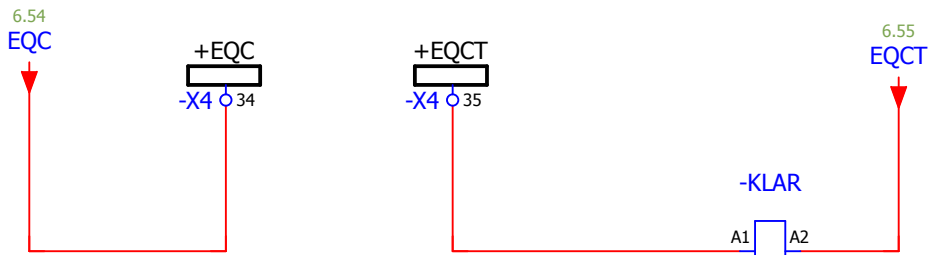


Взам. инв. №	
Подпись и дата	
Инв. № подл.	

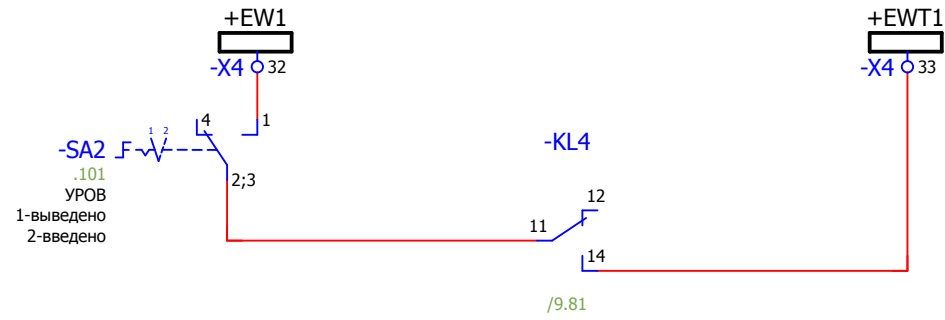
						V-8-0590-1-200 +SV1_2			Ревизия	
									0	
						ПС 110_35_6кВ_AGILE_Меркурий_LV				
Изм.	Кол.уч.	Лист	№ док.	Подпись	Дата			Стадия	Лист	Листов
						РУ-6кВ. Камеры КМ-1КФ в БМЗ.		РП	10	29
Нач. отд.	Козлов Ю.Н.					=RU+SV1_2				
Гл. спец.	Рязанцев О.В.					Секционный выключатель. I-Пс.ш. Шкаф №101				
Провер.	Аленин В.А.					Цепи дуговой защиты				
Разраб.	Шупиков И.О.									
Н.контр.	Киселёв В.Я.									



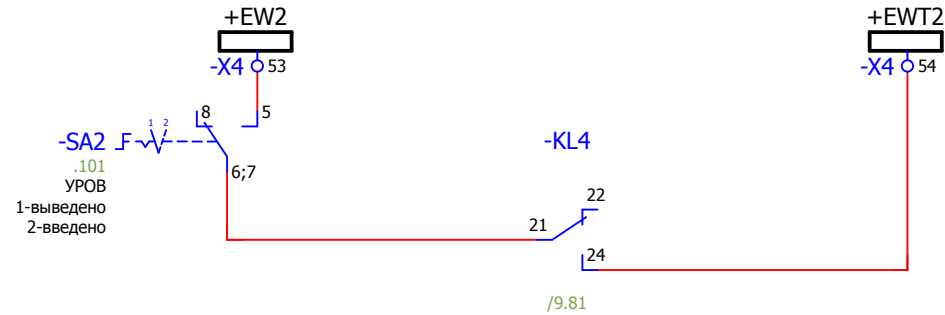
### Цепи УРОВ



Отключение СВ от УРОВ присоединений секции

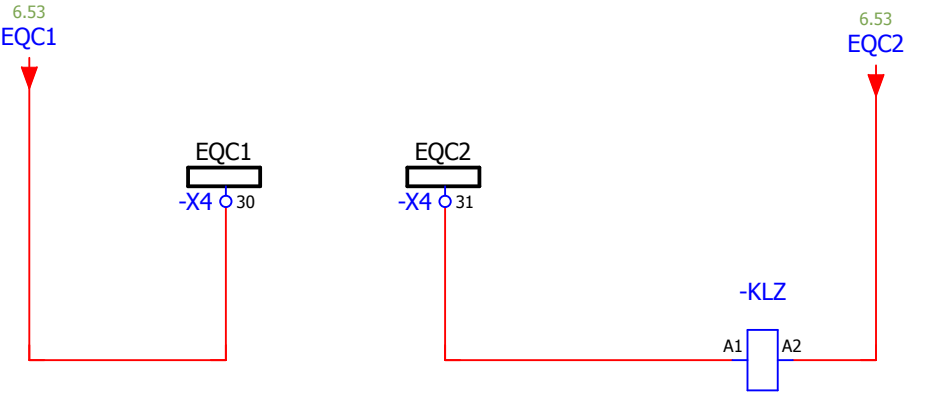


Отключение Ввода 1 от УРОВ СВ

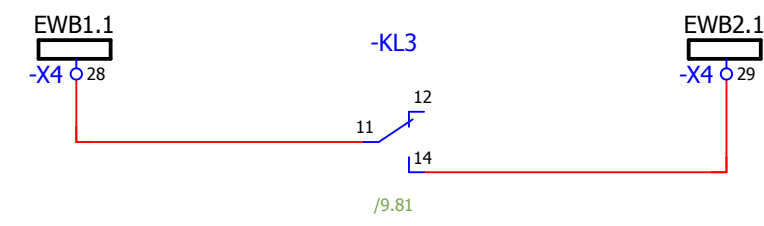


Отключение Ввода 2 от УРОВ СВ

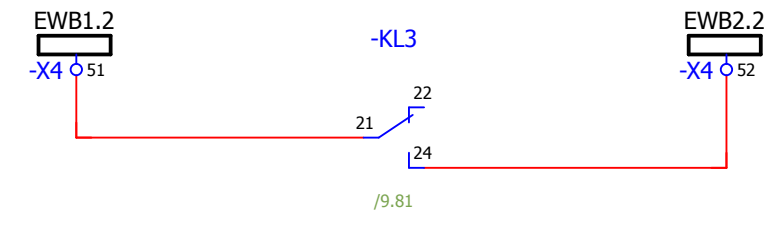
### Цепи ЛЗШ



Блокировка МТЗ СВ (логическая защита шин) при КЗ на присоединениях секции

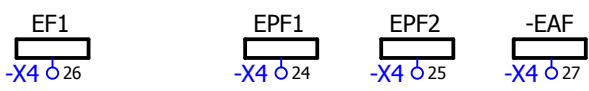


Блокировка МТЗ Ввода 1 (логическая защита шин) при КЗ СВ



Блокировка МТЗ Ввода 2 (логическая защита шин) при КЗ СВ

### Цепи АЧР, ЧАПВ

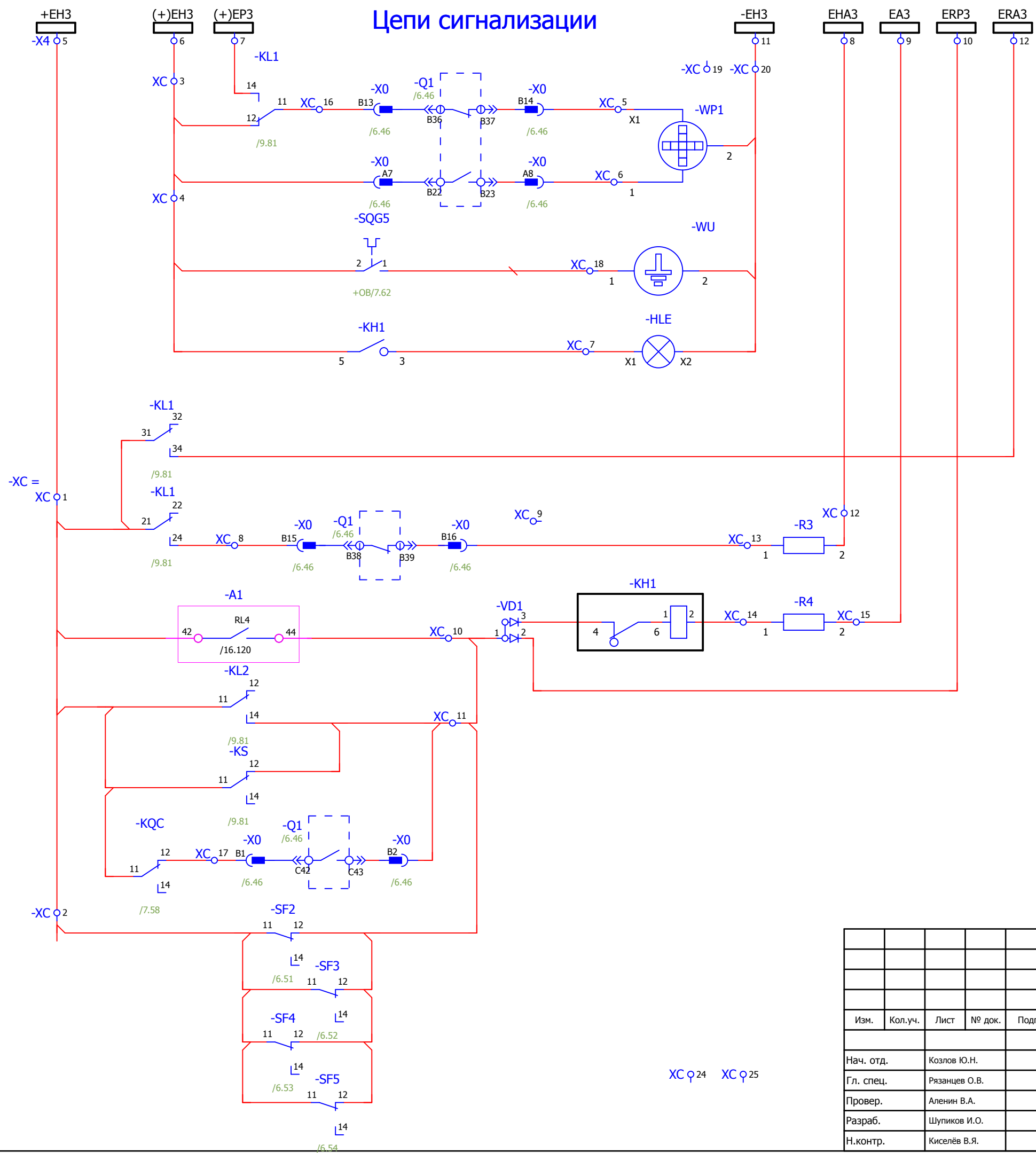


						V-8-0590-1-200 +SV1_2			Ревизия	
									0	
						ПС 110_35_6кВ_AGILE_Меркурий_LV				
Изм.	Кол.уч.	Лист	№ док.	Подпись	Дата			Стадия	Лист	Листов
						РУ-6кВ. Камеры КМ-1КФ в БМЗ.		РП	11	29
Нач. отд.	Козлов Ю.Н.									
Гл. спец.	Рязанцев О.В.									
Провер.	Аленин В.А.									
Разраб.	Шупиков И.О.									
Н.контр.	Киселёв В.Я.									
						=RU+SV1_2 Секционный выключатель. I-Пс.ш. Шкаф №101		 Усть-Каменогорск		
						Время изменения: 25.06.2014		I_Shupikov		Формат А3

Взам. инв. №	
Подпись и дата	
Инв. № подл.	



# Цепи сигнализации



- Выключатель отключен
- Выключатель включен
- Заземляющий нож включен
- Блинкер не поднят
- Аварийное отключение выключателя
- Неисправность цепей опер. тока. Работа защит

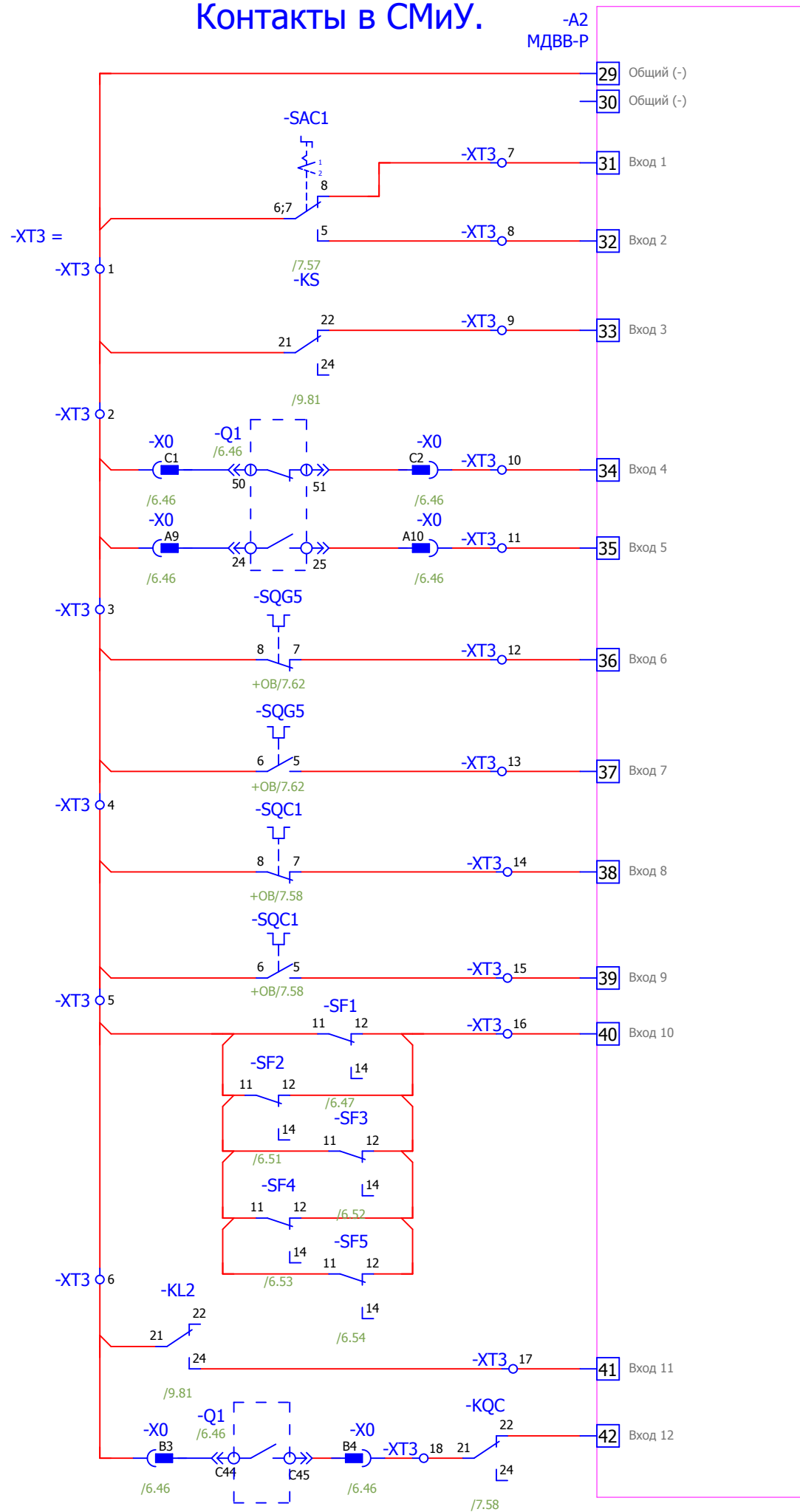
XC φ21    XC φ22    XC φ23

XC φ24    XC φ25

Взам. инв. №	
Подпись и дата	
Инв. № подл.	

<b>V-8-0590-1-200    +SV1_2</b>						Ревизия 0
ПС 110_35_6кВ_AGILE_Меркурий_LV						
Изм.	Кол.уч.	Лист	№ док.	Подпись	Дата	
РУ-6кВ. Камеры КМ-1КФ в БМЗ.						Стадия <b>РП</b>
=RU+SV1_2 Секционный выключатель. I-Пс.ш.    Шкаф №101						Лист <b>12</b>
Цепи сигнализации.						Листов <b>29</b>
Нач. отд.    Козлов Ю.Н. Гл. спец.    Рязанцев О.В. Провер.    Аленин В.А. Разраб.    Шупиков И.О. Н.контр.    Киселёв В.Я.						Усть-Каменогорск Формат А3
Время изменения: 25.06.2014    I_Shupikov						

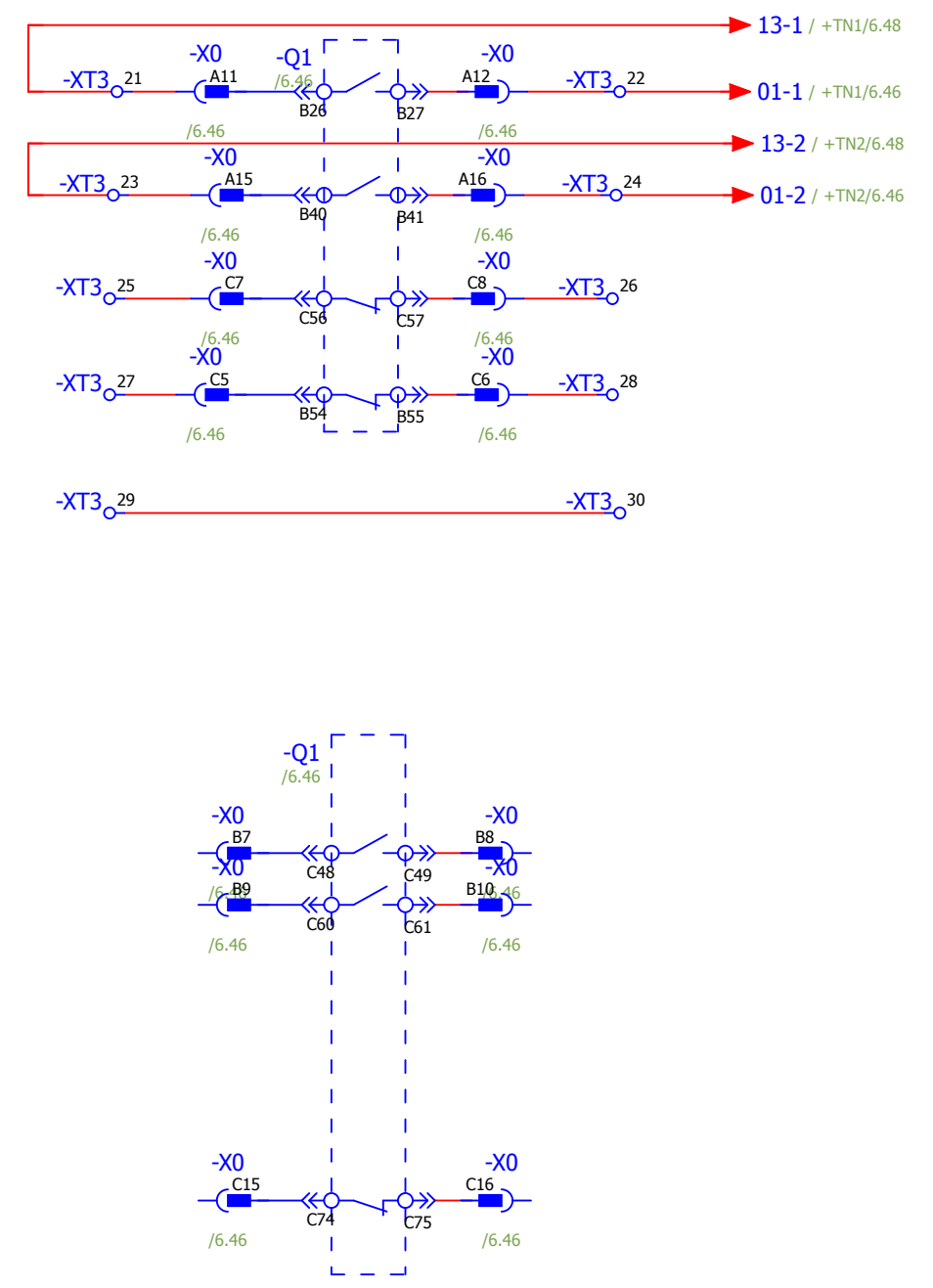
### Контакты в СМиУ.



- Положение ключа
- Пружина не заведена
- Положение выключателя
- Положение заземляющего ножа
- Положение выкатного элемента.
- Автомат отключен
- Неисправность устройства защит
- Неисправность цепи отключения.

### Выходные цепи

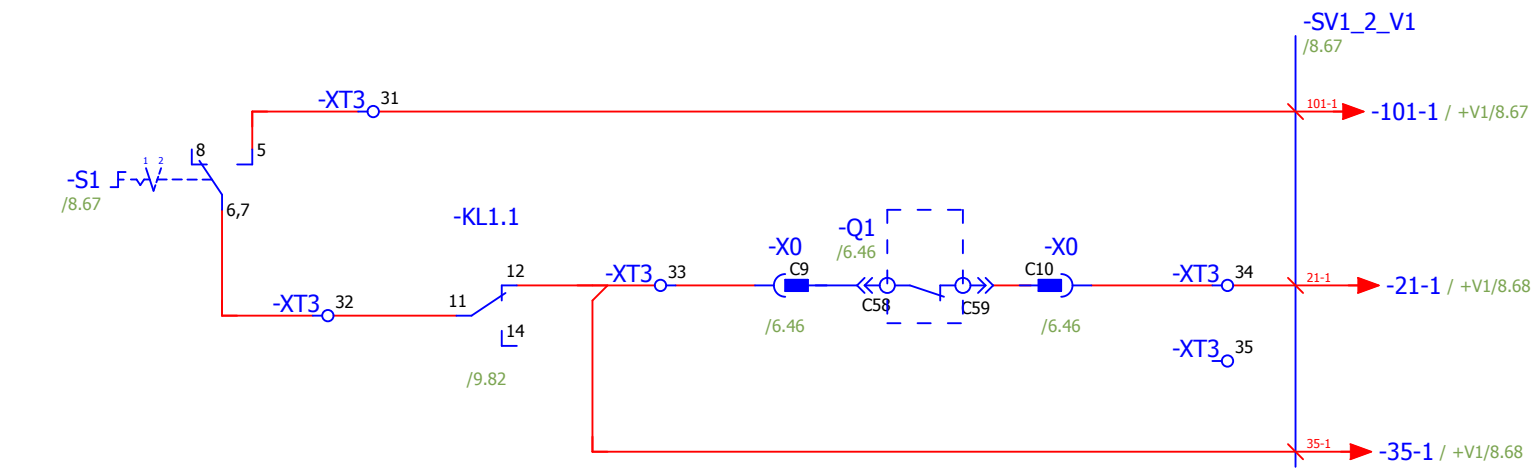
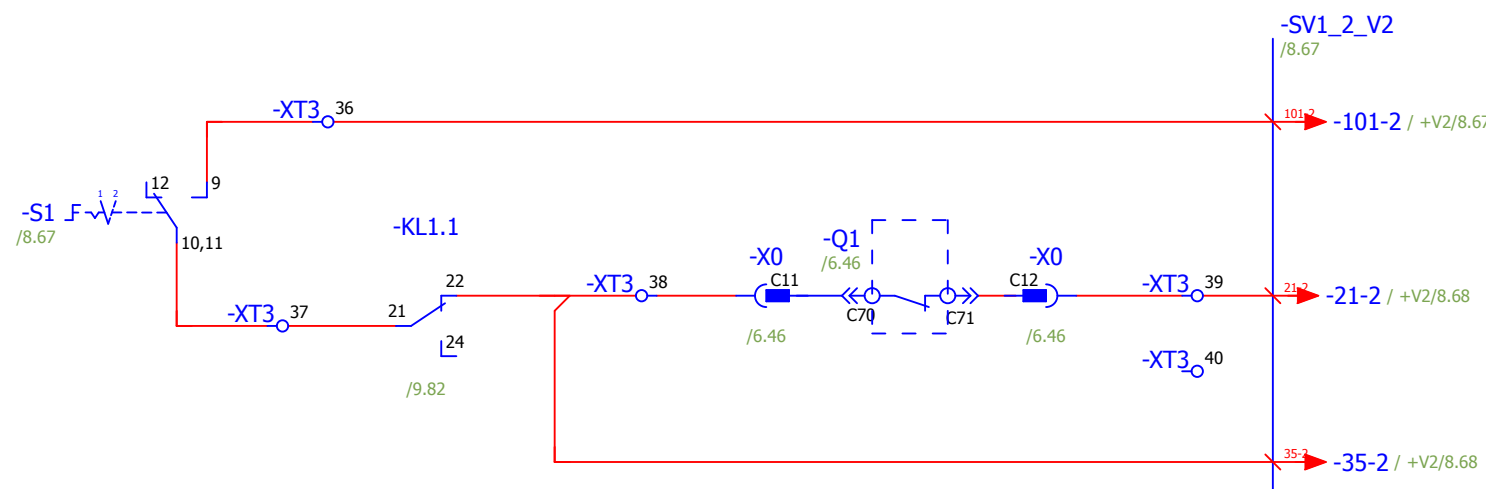
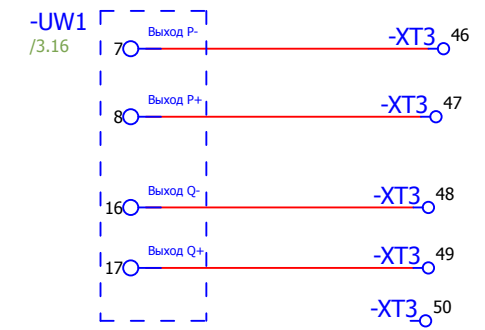
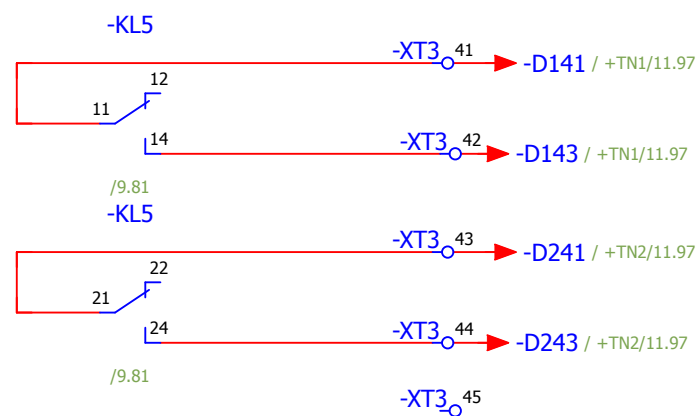
-ХТЗ<sub>19</sub>  
-ХТЗ<sub>20</sub>



Взам. инв. №	
Подпись и дата	
Инв. № подл.	

						<b>V-8-0590-1-200 +SV1_2</b>			Ревизия	
						0				
						ПС 110_35_6кВ_AGILE_Меркурий_LV				
Изм.	Кол.уч.	Лист	№ док.	Подпись	Дата			Стадия	Лист	Листов
						РУ-6кВ. Камеры КМ-1КФ в БМЗ.		РП	14	29
						=RU+SV1_2				
						Секционный выключатель. I-Пс.ш.		Шкаф №101		
						Выходные цепи.		<b>KEMONT</b> Усть-Каменогорск		
						Время изменения: 25.06.2014		I_Shupikov		Формат А3

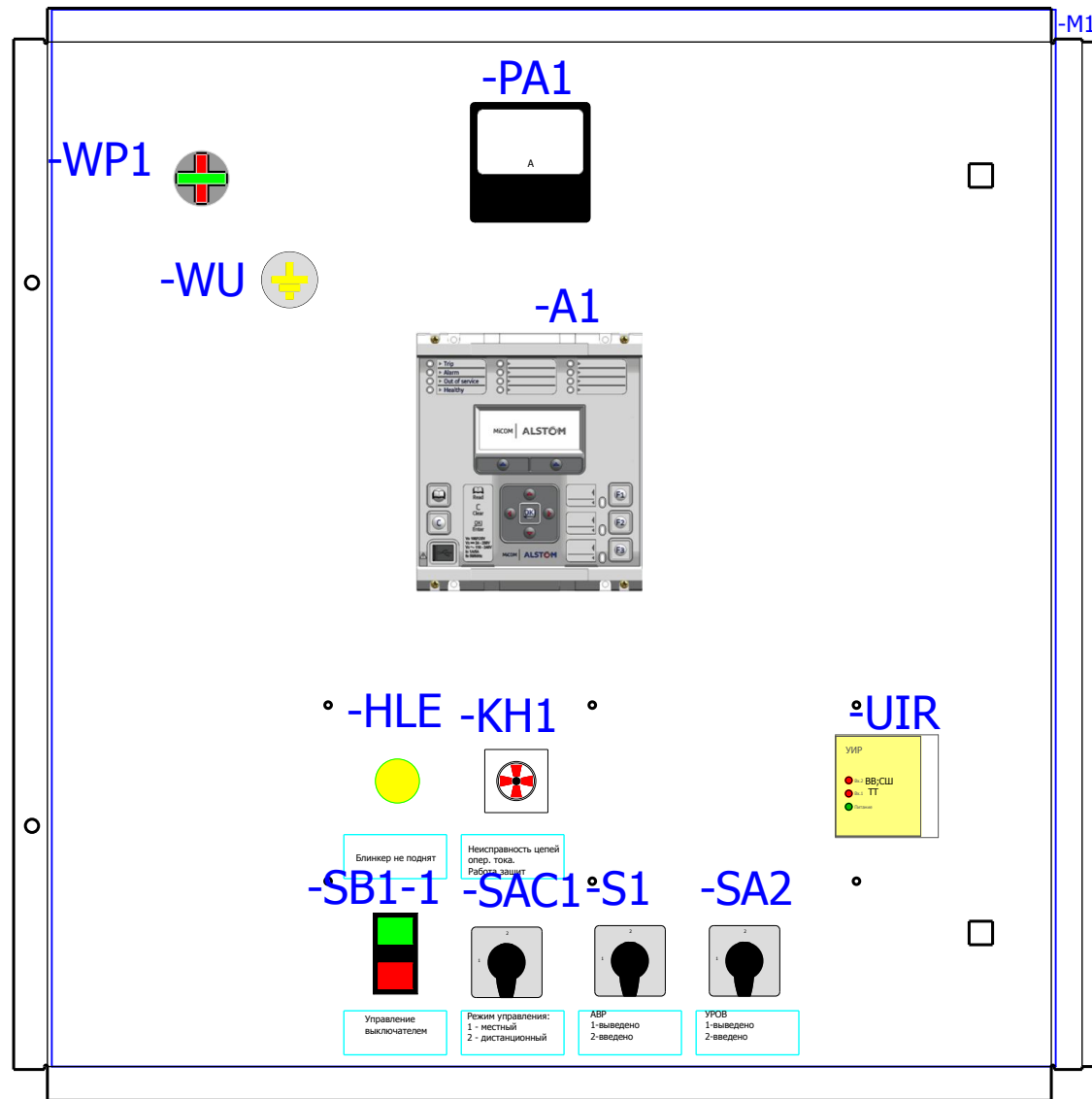
## Выходные цепи.

Ввод / Вывод АВР  
Во ввод №1Аналоговые выхода  
преобразователя.Ввод / Вывод АВР  
Во ввод №2Контроль тока КЗ  
(ПускМТЗ)  
для пуска ЗДЗ СШ1Контроль тока КЗ  
(ПускМТЗ)  
для пуска ЗДЗ СШ2

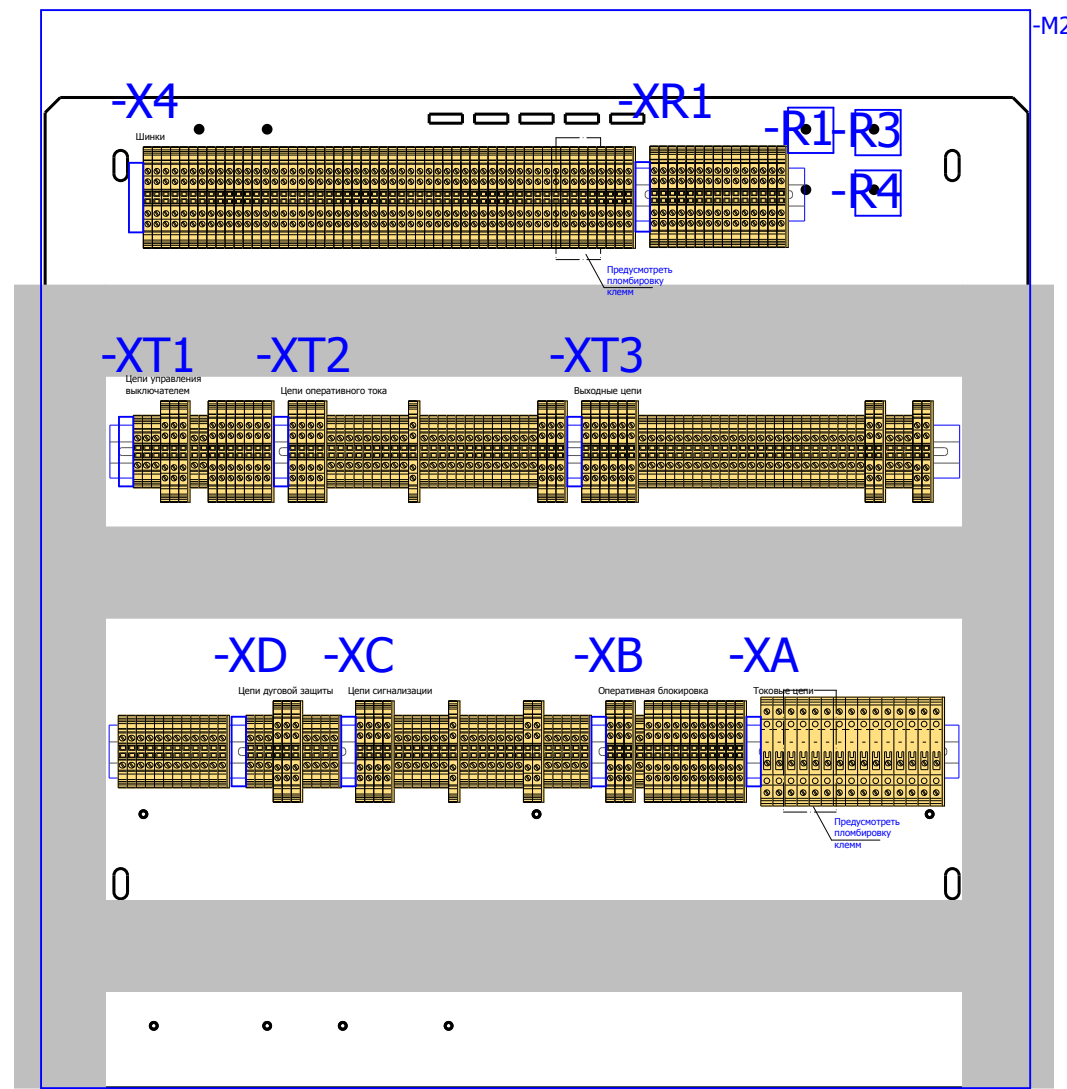
Изм.						V-8-0590-1-200 +SV1_2			Ревизия		
									0		
Изм.						ПС 110_35_6кВ_AGILE_Меркурий_LV					
Изм.	Кол.уч.	Лист	№ док.	Подпись	Дата	РУ-6кВ. Камеры КМ-1КФ в БМЗ.			Стадия	Лист	Листов
Нач. отд.				Козлов Ю.Н.		=RU+SV1_2	Шкаф №101	РП	15	29	
Гл. спец.				Рязанцев О.В.							
Провер.				Аленин В.А.		Секционный выключатель. I-Пс.ш.	Шкаф №101	КЕМОНТ	Усть-Каменогорск		
Разраб.				Шупиков И.О.							
Н.контр.				Киселёв В.Я.		Выходные цепи.					



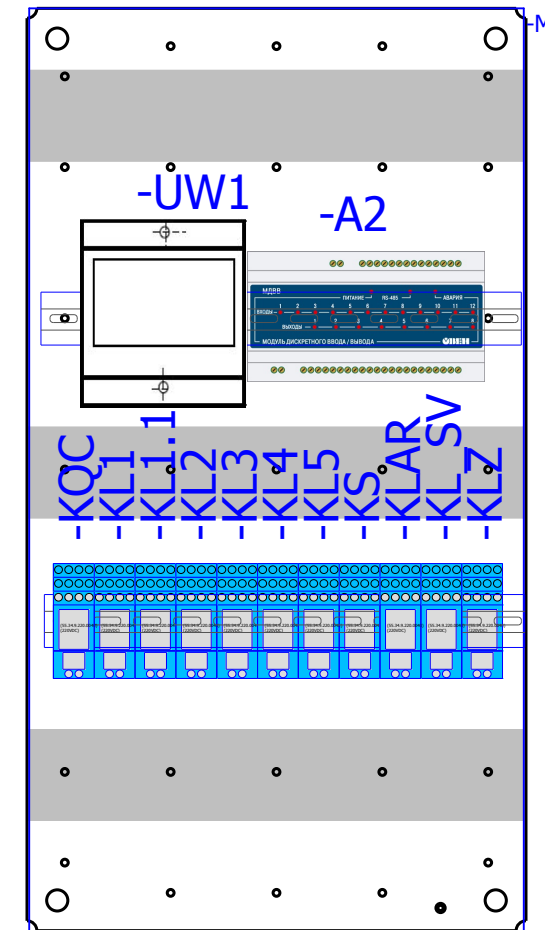
Вид на дверь с фасада



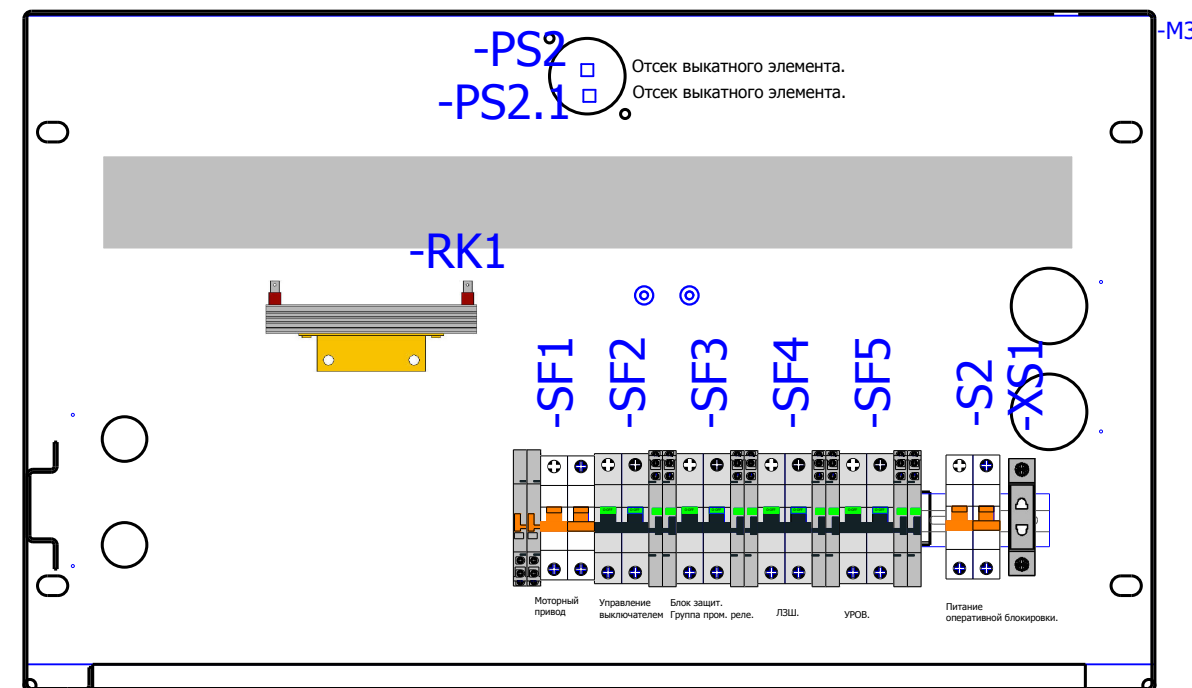
Вид на заднюю стенку



Вид на боковую стенку



Вид на дно релейного отсека



- SQG5**  
Концевой выключатель заземляющего ножа СВ1-2.
- SQC1**  
Концевой выключатель выкатного элемента СВ1-2.
- SQ12**  
Концевой выключатель педали ВЭ.
- YG5**  
Блок-замок заземляющего ножа СВ1-2
- YQC1**  
Блок-замок выкатного элемента СВ1-2
- PS1.1**  
Отсек трансформаторов тока
- PS1**  
Отсек трансформаторов тока
- PS3**  
Отсек сборных шин
- X0**

## Спецификация оборудования.

Обозначение устройства	Номер изделия	ERP-номер	Кол-во
-KH1	Реле указательное <b>РЭУ11-11-5-40-У3 = 0,1А</b>	A02361/007	1
-XS1	Уном ~ 250 В; Ином 10 А; <b>Розетка РД-47</b>	A03808/001	1
-YG5;-YQC1	Блок замок <b>NO5-220 DC</b>	A00334/001	2
-A1	Блок защит микропроцессорный <b>MICOM P14DL21A3C6x0A</b>	A04167/965	1
-VD1	Двухуровневая клемма <b>CON.RKD 4/D</b>	A00340/010	1
-X4;-XA;-XB;-XC;-XD;-XR1;	Держатель маркировки <b>CON.GT1</b>	A01468/010	9
-X4;-XB;-XC;-XD;-XR1;-XT1...-XT3;	Проходная клемма 4 контакта <b>CON.RK 2,5-4 ZRL</b>	A00341/003	121
-X4;-XB;-XC;-XD;-XR1;-XT1...-XT3;	Заглушка AP 2,5RL <b>AP 2,5RL</b>	A00341/004	16
-XA	Клемма токовая <b>CON.PTK/LT/STB</b>	A00272/018	15
-XB;-XD;-XT1...-XT3;XC	Клемма проходная <b>CON.RK 2,5-4</b>	A00274/011	93
-XD;-XT3;XC	Заглушка AP 2,5-10 <b>AP 2,5-10</b>	A00275/009	3
-KL1;-KL1.1;-KL2...-KL5;-KLAR;	Промежуточное реле <b>Finder 55.34.9.220(комплект)</b>		11
-SF2...-SF5	Выключатели миниатюрные EP102 UCC (C2, 2P) <b>GE. EP102UCC02</b>	A02862/001	4
-SF2...-SF5	Выключатели автоматические низковольтные <b>СА с функцией S/H</b>	A02863/001	8
-X0	Разъем Harting <b>HAR.09 21 064 3001 harting(комплект)</b>		1
-Q1	Выключатели среднего и высшего напряжения <b>VL-12P25C13-M8C2T2SA4U0-AB</b>	A03034/001	1
-S2	Выключатели автоматические низковольтные <b>BKD-40-2</b>	A01313/003	1
-SF1	Выключатели автоматические низковольтные <b>Блок-контакт BKN-AX</b>	A01155/003	2
-SF1	Выключатели автоматические низковольтные <b>BKN-b 2P C2</b>	A01152/001	1
-WP1	Указатели (индикаторы) положения W0-NEF <b>W0-NEF30WPCZ</b>	A02506/001	1
-WU	Указатели (индикаторы) положения W0-NEF <b>W0-NEF30WU</b>	A02506/003	1
-SB1-1	Кнопка 3SB3100-8AC21 ; 22мм; <b>3SB3100-8AC21</b>	A00191/001	1
-SB1-1;-SB1-2	Блок-контакт 3SB3400-0A; 1H3+1HP; <b>3SB3400-0A</b>	A00191/002	2
RK1;RK2	Тепловой электронагреватель <b>F2 HSD 140A 1K0</b>	A00532/002	2
-S1	Переключатель <b>4G10-70-U-R014</b>	A01856/103	1
-SA2;-SAC1	Переключатель <b>4G10-56-U-R014</b>	A01856/105	2
-PS1;-PS1.1;-PS2;-PS2.1;-PS3	Преобразователь световой <b>ПС-11.02</b>	A00588/001	5
-UIR	Устройство индикации и регистрации <b>UIP-12</b>	A00586/001	1
-HLE	АРМАТУРА СИГНАЛЬНАЯ серии XB-2 <b>XB2-BVM 5C; жёлтый; Уном AC/DC 220В</b>	A00806/015	1
-SQ12	Концевой выключатель <b>JLXK1 - 111</b>	A00045/001	1
-SQC1;-SQG5	Устройства управления и сигнализации <b>LXP1 - 4041GA</b>	A00342/002	2
-UW1	Приборы измерительные, преобразователи <b>Е 849/3ЭС-Ц; Iвх=0-5А; Iвх=80-120В; Iвх=0-5мА</b>	A00364/012	1
-A2	Приборы измерительные, преобразователи <b>МДВВ-Р</b>	A02143/001	1
-R1;-R4	Резистор <b>С5-35В-50 1кОм</b>	A00539/011	2
-R3	Резистор <b>С5-35В-50 3,9кОм</b>	A00539/017	1
-PA1	Амперметр <b>Э427000</b>		1

## Заказчик:

						V-8-0590-1-200 +SV1_2			Ревизия 0		
						ПС 110_35_6кВ_AGILE_Меркурий_LV					
Изм.	Кол.уч.	Лист	№ док.	Подпись	Дата				Стадия	Лист	Листов
Нач. отд.		Козлов Ю.Н.				РУ-6кВ. Камеры КМ-1КФ в БМЗ.			РП	17	29
Гл. спец.		Рязанцев О.В.				=RU+SV1_2					
Провер.		Аленин В.А.				Секционный выключатель, Г-Пс.ш. Шкаф №101					
Разраб.		Шутиков И.О.				Компоновка релейного отсека					
Н.контр.		Киселёв В.Я.				Спецификация оборудования.			 Усть-Каменогорск		

Ив. № подл.	Подпись и дата	Взам. инв. №

РЯД ЗАЖИМОВ/КОЛОДКА =RU+SV1_2-X4		Релейный шкаф		No. Кабеля		ТИП кабеля		No. Провода		Страница	
К	Соединение	№. Клеммы	ТИП клеммы	OT	Соединение	№. Кабеля	ТИП кабеля	№. Провода	Страница	№. Кабеля	ТИП кабеля
-SF1	1	1	CON.RK 2,5-4 ZRL						/6.47		
-SF1	3	2	CON.RK 2,5-4 ZRL						/6.47		
-SF2	4	3	CON.RK 2,5-4 ZRL						/6.51		
-SF4	4	3	CON.RK 2,5-4 ZRL						/6.51		
-SF2	2	4	CON.RK 2,5-4 ZRL						/12.106		
-SF4	2	4	CON.RK 2,5-4 ZRL						/12.106		
-XC	1	5	CON.RK 2,5-4 ZRL						/12.107		
-XC	3	6	CON.RK 2,5-4 ZRL						/12.107		
-KL1	14	7	CON.RK 2,5-4 ZRL						/12.111		
-XC	12	8	CON.RK 2,5-4 ZRL						/12.111		
-XC	15	9	CON.RK 2,5-4 ZRL						/12.111		
-VD1	2	10	CON.RK 2,5-4 ZRL						/12.112		
-XC	20	11	CON.RK 2,5-4 ZRL						/12.110		
-KL1	34	12	CON.RK 2,5-4 ZRL						/12.112		
-A1	17	13	CON.RK 2,5-4 ZRL						/4.26		
-UW1	12	14	CON.RK 2,5-4 ZRL						/4.27		
-A1	18	14	CON.RK 2,5-4 ZRL						/4.27		
-UW1	13	14	CON.RK 2,5-4 ZRL						/4.27		
-A1	19	15	CON.RK 2,5-4 ZRL						/4.28		
-UW1	14	15	CON.RK 2,5-4 ZRL						/4.28		
-A1	20	16	CON.RK 2,5-4 ZRL						/10.92		
-UJR	4	18	CON.RK 2,5-4 ZRL						/10.92		
-UJR	5	19	CON.RK 2,5-4 ZRL						/10.93		
-UJR	12	21	CON.RK 2,5-4 ZRL						/10.93		
		22	CON.RK 2,5-4 ZRL						/10.93		
		23	CON.RK 2,5-4 ZRL						/10.94		
		24	CON.RK 2,5-4 ZRL						/11.97		
		25	CON.RK 2,5-4 ZRL						/11.98		
		26	CON.RK 2,5-4 ZRL						/11.96		
		27	CON.RK 2,5-4 ZRL						/11.98		

V-8-0590-1-200 +SV1_2						Ревизия
ПС 110_35_6кВ_AGILE_Меркурий_LV						
Изм.	Кол.уч.	Лист	№ док.	Подпись	Дата	
Нач. отд.	Козлов Ю.Н.					
Гл. спец.	Рязанцев О.В.					
Провер.	Аленин В.А.					
Разраб.	Шупиков И.О.					
Н.контр.	Киселёв В.Я.					
РУ-6кВ. Камеры КМ-1КФ в БМЗ.			Стадия	Лист	Листов	
=RU+SV1_2 Секционный выключатель. I-Пс.ш. Шкаф №101			РП	18	29	
Ряд зажимов =RU+SV1_2-X4			 Усть-Каменогорск			

Ив. № подл.	Подпись и дата	Взам. инв. №

РЯД ЗАЖИМОВ/КОЛОДКА =RU+SV1_2-X4 Релейный шкаф		No. Кабеля		No. Провода		Страница	
К	Соединение	№. Клеммы	ТИП клеммы	OT	Соединение	№. Кабеля	ТИП кабеля
-KL3	11	28	CON.RK 2,5-4 ZRL				/11.101
-KL3	14	29	CON.RK 2,5-4 ZRL				/11.104
-SF4	3	30	CON.RK 2,5-4 ZRL				/11.97
-KLZ	A1	31	CON.RK 2,5-4 ZRL				/11.98
-SA2	1	32	CON.RK 2,5-4 ZRL				/11.101
-KL4	14	33	CON.RK 2,5-4 ZRL				/11.104
-SF5	3	34	CON.RK 2,5-4 ZRL				/11.97
-KLAR	A1	35	CON.RK 2,5-4 ZRL				/11.98
-XS1	1	36	CON.RK 2,5-4 ZRL				/5.38
-XS1	2	37	CON.RK 2,5-4 ZRL				/5.38
-RK1	1	38	CON.RK 2,5-4 ZRL				/5.39
-RK1	2	39	CON.RK 2,5-4 ZRL				/5.40
-X0	D9	40	CON.RK 2,5-4 ZRL				/5.41
-X0	D10	41	CON.RK 2,5-4 ZRL				/5.42
-S2	1	42	CON.RK 2,5-4 ZRL				/6.49
-S2	3	43	CON.RK 2,5-4 ZRL				/6.49
-A2	1	44	CON.RK 2,5-4 ZRL				/5.42
-A2	2	45	CON.RK 2,5-4 ZRL				/5.43
		46	CON.RK 2,5-4 ZRL				/5.44
		47	CON.RK 2,5-4 ZRL				/4.32
		48	CON.RK 2,5-4 ZRL				/4.33
		49	CON.RK 2,5-4 ZRL				/4.33
		50	CON.RK 2,5-4 ZRL				/4.34
-KL3	21	51	CON.RK 2,5-4 ZRL				/11.101
-KL3	24	52	CON.RK 2,5-4 ZRL				/11.104
-SA2	5	53	CON.RK 2,5-4 ZRL				/11.101
-KL4	24	54	CON.RK 2,5-4 ZRL				/11.104

						V-8-0590-1-200 +SV1_2			Ревизия		
						ПС 110_35_6кВ_AGILE_Меркурий_LV					
Изм.	Кол.уч.	Лист	№ док.	Подпись	Дата	РУ-6кВ. Камеры КМ-1КФ в БМЗ.			Стадия	Лист	Листов
Нач. отд.	Козлов Ю.Н.					=RU+SV1_2			РП	19	29
Гл. спец.	Рязанцев О.В.					Секционный выключатель. I-Пс.ш. Шкаф №101					
Провер.	Аленин В.А.					Ряд зажимов =RU+SV1_2-X4					
Разраб.	Шупиков И.О.										
Н.контр.	Киселёв В.Я.										



Ив. № подл.	Подпись и дата	Взам. инв. №

К	Соединение	No. Клеммы	ТИП клеммы	OT	Соединение	No. Кабеля		Страница
						ТИП кабеля	ТИП кабеля	
		1	, CON,PTK/LT/STB					/3.16
		2	, CON,PTK/LT/STB					/3.16
	1U1	3	, CON,PTK/LT/STB	-UW1	1			/3.16
	1U1	4	, CON,PTK/LT/STB	-PA1	1			/3.17
	1U1	5	, CON,PTK/LT/STB	-UW1	4			/3.17
	1U2	6	, CON,PTK/LT/STB	-XA	9			/3.18
	corps	7	, CON,PTK/LT/STB	-UW1	2			/3.16
	6	8	, CON,PTK/LT/STB	-PA1	2			/3.17
	2U1	9	, CON,PTK/LT/STB	-UW1	5			/3.17
	2U1	10	, CON,PTK/LT/STB	-A1	21			/3.19
	2U1	11	, CON,PTK/LT/STB	-A1	23			/3.20
	2U1	12	, CON,PTK/LT/STB	-A1	25			/3.20
	2U2	13	, CON,PTK/LT/STB	-A1	26			/3.21
	corps	14	, CON,PTK/LT/STB					/3.22
		15	, CON,PTK/LT/STB					/3.22

РЯД ЗАЖИМОВ/КОЛОДКА  
=RU+SV1\_2-XA  
Релейный шкаф

2.5 мм²

2.5 мм²

Изм.						V-8-0590-1-200 +SV1_2						Ревизия		
Кол.уч.						ПС 110_35_6кВ_AGILE_Меркурий_LV								
Лист						РУ-6кВ. Камеры КМ-1КФ в БМЗ.						Стадия		
№ док.						=RU+SV1_2						Лист		
Подпись						Секционный выключатель. I-Пс.ш. Шкаф №101						Листов		
Дата						Ряд зажимов =RU+SV1_2-XA						РП		
Нач. отд.						Козлов Ю.Н.						20		
Гл. спец.						Рязанцев О.В.						29		
Провер.						Аленин В.А.								
Разраб.						Шупиков И.О.								
Н.контр.						Киселёв В.Я.								






Ив. № подл.	Подпись и дата	Взам. инв. №

0		1		2		3		4		5		6		7		8		9	
HV_8		КВВГ																	
No. Кабеля		ТИП кабеля		No. Провода		Соединение		OT		ТИП клеммы		No. Клеммы		Соединение		К		No. Провода	
				3601		2		-S2		CON.RK 2,5-4 ZRL		1							
						4		-SQC1				2		1					
						B4		-X0		CON.RK 2,5-4 ZRL		3		1					
						B5		-X0		CON.RK 2,5-4 ZRL		4		5					
						3		-SQG5				5							
						2		-YG5		CON.RK 2,5-4		6		4					
						11		-KL_SV		CON.RK 2,5-4 ZRL		7		2					
						5		+TN2-XB		CON.RK 2,5-4 ZRL		8		6					
						3604						9							
						3610		-X0		CON.RK 2,5-4 ZRL		10		2					
								C14		CON.RK 2,5-4 ZRL		11		5					
						3688-1				CON.RK 2,5-4 ZRL		12		6					
						3604				CON.RK 2,5-4 ZRL		13		5					
						3610		+SR1_2-XB		CON.RK 2,5-4 ZRL		14		3					
								-X0		CON.RK 2,5-4 ZRL		15		2					
						3690-1		+V1-XB		CON.RK 2,5-4 ZRL									
						3602		+TN2-XB		CON.RK 2,5-4 ZRL									
						3602		+SR1_2-XB		CON.RK 2,5-4 ZRL									
						3688-2		+TN2-XB		CON.RK 2,5-4 ZRL									
						3690-2		+V2-XB		CON.RK 2,5-4 ZRL									
								-SQC1		CON.RK 2,5-4 ZRL									
										CON.RK 2,5-4 ZRL									
										CON.RK 2,5-4 ZRL									

**РЯД ЗАЖИМОВ/КОЛОДКА**  
=RU+SV1\_2-XB  
**Релейный шкаф**

						V-8-0590-1-200 +SV1_2			Ревизия		
						ПС 110_35_6кВ_AGILE_Меркурий_LV					
Изм.	Кол.уч.	Лист	№ док.	Подпись	Дата	РУ-6кВ. Камеры КМ-1КФ в БМЗ. =RU+SV1_2 Секционный выключатель. I-Пс.ш. Шкаф №101 Ряд зажимов =RU+SV1_2-XB			Стадия	Лист	Листов
Нач. отд.	Козлов Ю.Н.								РП	21	29
Гл. спец.	Рязанцев О.В.								 Усть-Каменогорск		
Провер.	Аленин В.А.										
Разраб.	Шупиков И.О.										
Н.контр.	Киселёв В.Я.										

Инд. № подл.	Подпись и дата	Взам. инв. №

К	Соединение	No. Клеммы	ТИП клеммы	OT	Соединение	No. Кабеля		Страница
						ТИП кабеля	ТИП кабеля	
-X4	5	1	CON.RK 2,5-4 ZRL	-A1	42			/12.106
-KL2	11	2	CON.RK 2,5-4 ZRL	-SF2	11			/12.106
-X0	A7	3	CON.RK 2,5-4 ZRL	-X4	6			/12.107
-KL1	12	4	CON.RK 2,5-4 ZRL					/12.107
-KH1	5	5	CON.RK 2,5-4 ZRL					/12.109
-SQG5	2	6	CON.RK 2,5-4 ZRL					/12.109
-X0	B14	7	CON.RK 2,5-4 ZRL	-WP1	X1			/12.109
-X0	A8	8	CON.RK 2,5-4 ZRL	-WP1	1			/12.109
-KH1	3	9	CON.RK 2,5-4 ZRL	-HLE	X1			/12.107
-X0	B15	10	CON.RK 2,5-4 ZRL	-KL1	24			/12.107
-VD1	1	11	CON.RK 2,5-4 ZRL					/12.109
-KL2	14	12	CON.RK 2,5-4 ZRL	-SF2	12			/12.108
-X0	B2	13	CON.RK 2,5-4 ZRL					/12.108
-R3	2	14	CON.RK 2,5-4 ZRL	-X4	8			/12.111
-R3	1	15	CON.RK 2,5-4 ZRL	-X0	B16			/12.110
-R4	1	16	CON.RK 2,5-4 ZRL	-KH1	2			/12.110
-R4	2	17	CON.RK 2,5-4 ZRL	-X4	9			/12.111
-X0	B13	18	CON.RK 2,5-4 ZRL	-KL1	11			/12.108
-X0	B1	19	CON.RK 2,5-4 ZRL	-KQC	12			/12.107
-SQG5	1	20	CON.RK 2,5-4 ZRL	-WU	1			/12.109
-HLE	X2	21	CON.RK 2,5-4 ZRL					/12.110
-WP1	2	22	CON.RK 2,5-4 ZRL	-X4	11			/12.110
		23	CON.RK 2,5-4 ZRL					/12.114
		24	CON.RK 2,5-4 ZRL					/12.114
		25	CON.RK 2,5-4 ZRL					/12.115
								/12.110

**РЯД ЗАЖИМОВ/КОЛОДКА**  
=RU+SV1\_2-XC  
**Релейный шкаф**

						V-8-0590-1-200 +SV1_2			Ревизия		
						ПС 110_35_6кВ_AGILE_Меркурий_LV					
Изм.	Кол.уч.	Лист	№ док.	Подпись	Дата	РУ-6кВ. Камеры КМ-1КФ в БМЗ.			Стадия	Лист	Листов
Нач. отд.	Козлов Ю.Н.					=RU+SV1_2			РП	22	29
Гл. спец.	Рязанцев О.В.					Секционный выключатель. I-Пс.ш. Шкаф №101					
Провер.	Аленин В.А.					Ряд зажимов =RU+SV1_2-XC					
Разраб.	Шупиков И.О.										
Н.контр.	Киселёв В.Я.										













Ивл. № подл. Подпись и дата Взам. инв. №

К	Соединение	No. Клеммы	ТИП клеммы	OT	Соединение	No. Кабеля		Страница
						ТИП кабеля	No. Провода	
-KS	21	1	CON.RK 2,5-4 ZRL	-A2	29			/14.124
-X0	A9	2	CON.RK 2,5-4 ZRL	-SAC1	6;7			/14.124
-SQG5	6	3	CON.RK 2,5-4 ZRL					/14.124
-SQG5	8	4	CON.RK 2,5-4 ZRL					/14.124
-SQC1	6	5	CON.RK 2,5-4 ZRL					/14.124
-SQC1	8	6	CON.RK 2,5-4 ZRL					/14.124
-SF1	11	7	CON.RK 2,5-4 ZRL	-SAC1	8			/14.126
-X0	B3	8	CON.RK 2,5-4 ZRL	-SAC1	5			/14.126
-KL2	21	9	CON.RK 2,5-4 ZRL	-KS	22			/14.126
-A2	31	10	CON.RK 2,5-4 ZRL	-X0	C2			/14.126
-A2	32	11	CON.RK 2,5-4 ZRL	-X0	A10			/14.126
-A2	33	12	CON.RK 2,5-4 ZRL	-SQG5	7			/14.126
-A2	34	13	CON.RK 2,5-4 ZRL	-SQG5	5			/14.126
-A2	35	14	CON.RK 2,5-4 ZRL	-SQC1	7			/14.126
-A2	36	15	CON.RK 2,5-4 ZRL	-SQC1	5			/14.126
-A2	37	16	CON.RK 2,5-4 ZRL	-SF1	12			/14.126
-A2	38	17	CON.RK 2,5-4 ZRL	-KL2	24			/14.126
-A2	39	18	CON.RK 2,5-4 ZRL	-X0	B4			/14.126
-A2	40	19	CON.RK 2,5-4 ZRL					/14.129
-A2	41	20	CON.RK 2,5-4 ZRL					/14.129
-KQC	21	21	CON.RK 2,5-4 ZRL		A11			/14.130
+TN1-XT2	10	22	CON.RK 2,5-4 ZRL		A12			/14.132
+TN1-XT2	3	23	CON.RK 2,5-4 ZRL		A15			/14.130
+TN2-XT2	10	24	CON.RK 2,5-4 ZRL		A16			/14.132
+TN2-XT2	3	25	CON.RK 2,5-4 ZRL		C7			/14.130
		26	CON.RK 2,5-4 ZRL		C8			/14.132
		27	CON.RK 2,5-4 ZRL		C5			/14.130

**РЯД ЗАЖИМОВ/КОЛОДКА**

=RU+SV1\_2-XT3

**Релейный шкаф**

TN1\_SV КВВГ  
TN2\_SV КВВГ

Изм.						V-8-0590-1-200 +SV1_2						Ревизия
Кол.уч.						ПС 110_35_6кВ_AGILE_Меркурий_LV						
Лист						РУ-6кВ. Камеры КМ-1КФ в БМЗ.						Стадия
№ док.						=RU+SV1_2						Лист
Подпись						Секционный выключатель. I-Пс.ш. Шкаф №101						Листов
Дата						Ряд зажимов =RU+SV1_2-XT3						РП
Нач. отд.						Козлов Ю.Н.						28
Гл. спец.						Рязанцев О.В.						29
Провер.						Аленин В.А.						
Разраб.						Шупиков И.О.						
Н.контр.						Киселёв В.Я.						









## Рабочий проект

ПС 110\_35\_6кВ\_AGILE\_Меркурий\_LV

Релейная защита и автоматика подстанции

РУ-6кВ.

Камеры КМ-1КФ в БМЗ.

Секционный разъединитель I-IIс.ш.

Шкаф №202

SR1\_2

Заказ: V-8-0590-1-200

Данная схема применима к следующим шкафам:

№2

г. Усть-Каменогорск, 2014г.

Инв. № подл.	Подп. и дата	Взам. инв. №	Инв. № дубл.	Подп. и дата

ВЕДОМОСТЬ РАБОЧИХ ЧЕРТЕЖЕЙ

Лист	Наименование	Ревизия
1.1	Титульный лист	0
2	Общие данные	
3	Секционирование шинок	0
4	Секционирование шинок	0
5	Цепи освещения, обогрева и питание переменным током.	0
6	Цепи дуговой защиты	0
7	Выходные цепи.	0
8	Компоновка релейного отсека Спецификация оборудования.	0
9	Ряд зажимов =RU+SR1_2-X4.1	
10	Ряд зажимов =RU+SR1_2-X4	
11	Ряд зажимов =RU+SR1_2-X4	
12	Ряд зажимов =RU+SR1_2-XB	
13	Ряд зажимов =RU+SR1_2-XD	
14	Ряд зажимов =RU+SR1_2-XR1	
15	Ряд зажимов =RU+SR1_2-XT3	

Технические решения, принятые в данном разделе рабочего проекта, соответствуют требованиям экологических, санитарно-гигиенических, противопожарных и других строительных норм и правил, государственных стандартов, действующих на территории Республики Казахстан, и обеспечивают безопасную для жизни и здоровья людей, эксплуатацию объекта при соблюдении правил эксплуатации и мероприятий, предусмотренных рабочим проектом.

Главный специалист

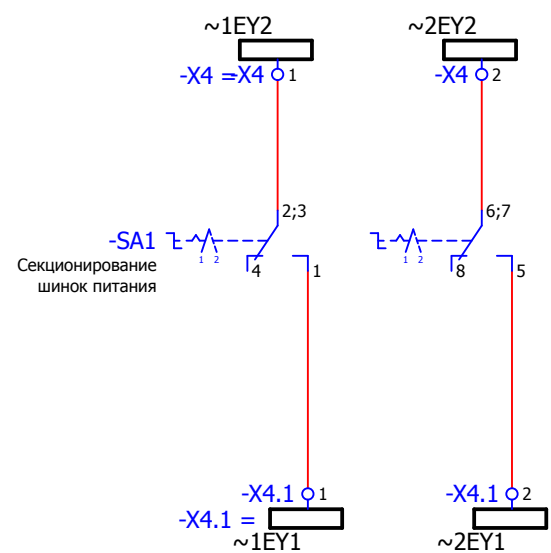
Рязанцев О.В.

						V-8-0590-1-200 +SR1_2		Ревизия	
						ПС 110_35_6кВ_AGILE_Меркурий_LV			
Изм.	Кол.уч.	Лист	№ док.	Подпись	Дата	Стадия	Лист	Листов	
						РУ-6кВ. Камеры КМ-1КФ в БМЗ.	РП	2	15
						=RU+SR1_2 Секционный разъединитель I-III.ш. Шкаф №202	 Усть-Каменогорск		
Нач. отд.		Козлов Ю.Н.							
Гл. спец.		Рязанцев О.В.							
Провер.		Аленин В.А.							
Разраб.		Шупиков И.О.							
Н.контр.		Киселёв В.Я.							

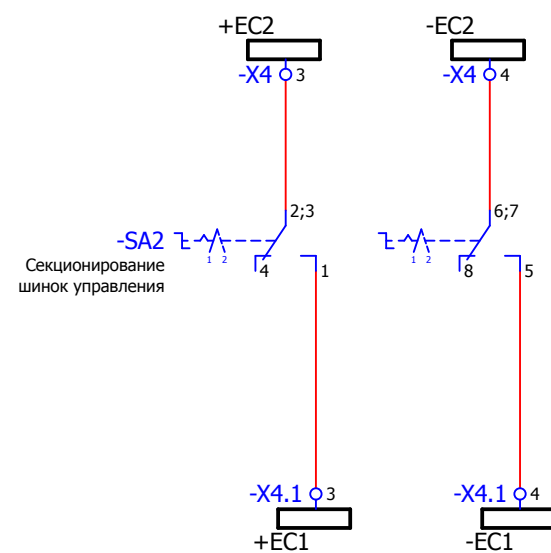
Взам. инв. №  
Подпись и дата  
Инв. № подл.

## II секция

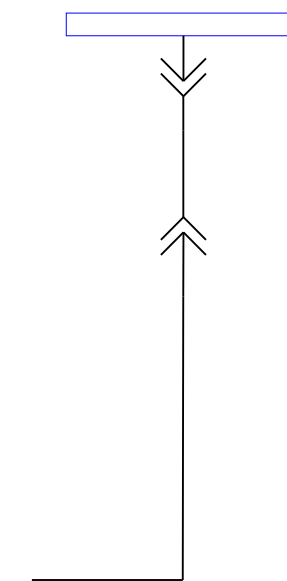
Секционирование  
шинок завода пружин  
моторного привода



Секционирование  
шинок управления



Поясняющая схема



-X4.1 05

-X4.1 06

-X4.1 07

-X4.1 08

-X4.1 09

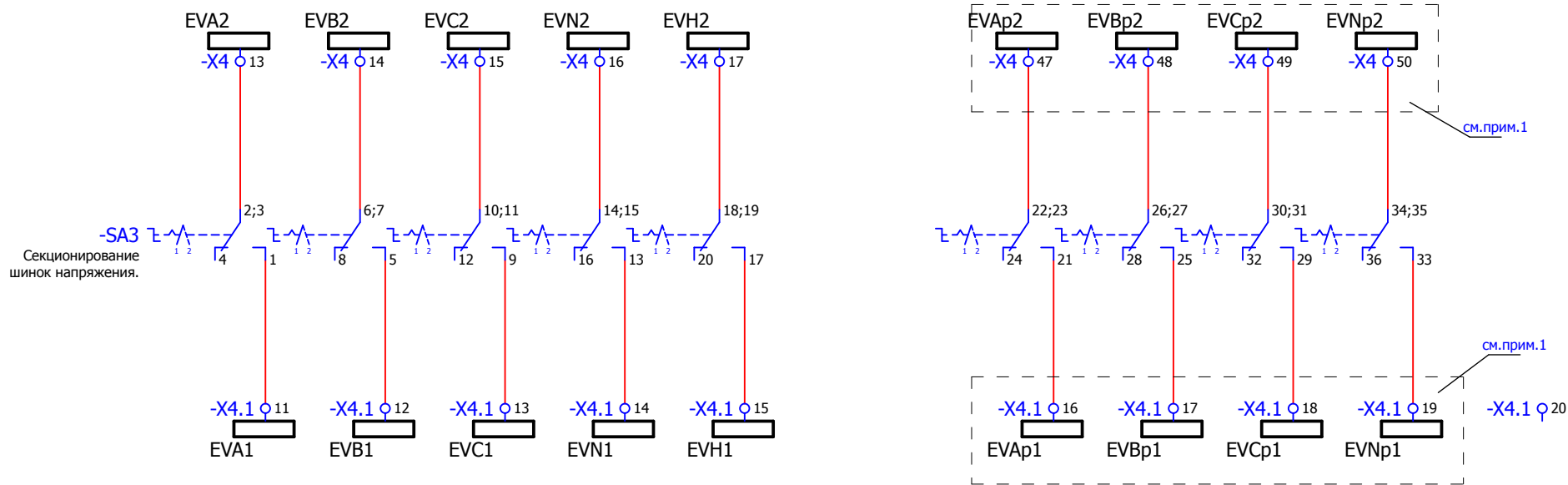
-X4.1 10

## I секция

Взам. инв. №	
Подпись и дата	
Инв. № подл.	

						V-8-0590-1-200		+SR1_2		Ревизия	
										0	
						ПС 110_35_6кВ_AGILE_Меркурий_LV					
Изм.	Кол.уч.	Лист	№ док.	Подпись	Дата				Стадия	Лист	Листов
						РУ-6кВ. Камеры КМ-1КФ в БМЗ.			РП	3	15
						=RU+SR1_2					
						Секционный разъединитель I-III ш.		Шкаф №202			
						Секционирование шинок					
Нач. отд.	Козлов Ю.Н.										
Гл. спец.	Рязанцев О.В.										
Провер.	Аленин В.А.										
Разраб.	Шупиков И.О.										
Н.контр.	Киселёв В.Я.										

## Секционирование шинок напряжения. II секция



## I секция

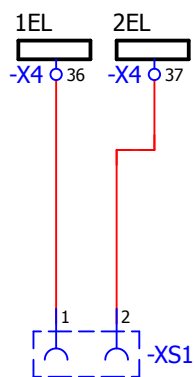
**Примечания:**

1. Предусмотреть возможность пломбирования выделенных клемм

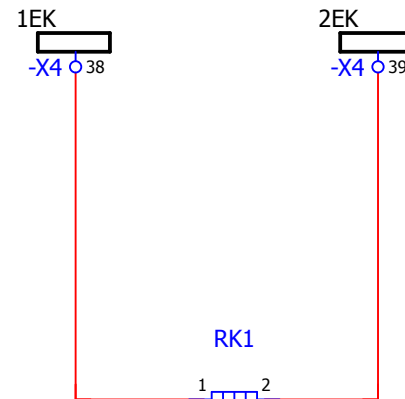
Взам. инв. №	
Подпись и дата	
Инв. № подл.	

V-8-0590-1-200 +SR1_2						Ревизия 0
ПС 110_35_6кВ_AGILE_Меркурий_LV						
Изм.	Кол.уч.	Лист	№ док.	Подпись	Дата	
РУ-6кВ. Камеры КМ-1КФ в БМЗ.						Стадия РП
=RU+SR1_2 Секционный разъединитель I-III ш. Шкаф №202						Лист 4
Секционирование шинок						Листов 15
Нач. отд. Козлов Ю.Н. Гл. спец. Рязанцев О.В. Провер. Аленин В.А. Разраб. Шупиков И.О. Н.контр. Киселёв В.Я.						 Усть-Каменогорск

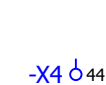
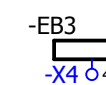
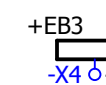
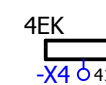
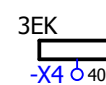
Освещение релейного отсека



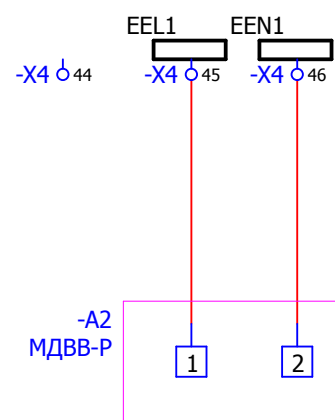
Обогрев релейного отсека



Обогрев привода выключателя



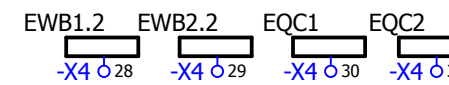
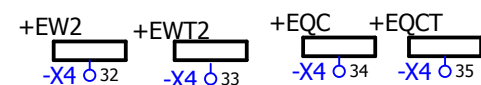
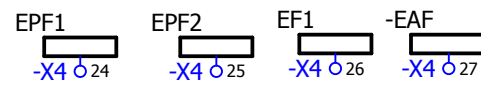
Питание устройства ввода-вывода, преобразователя тока.



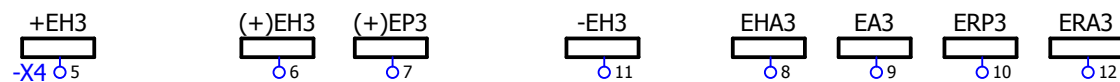
Цепи УРОВ

Цепи ЛЗШ

Цепи АЧР



Цепи сигнализации



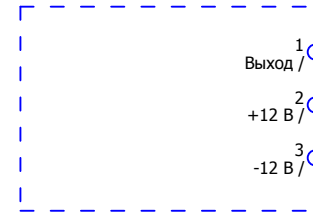
Взам. инв. №
Подпись и дата
Инв. № подл.

						V-8-0590-1-200 +SR1_2			Ревизия		
									0		
						ПС 110_35_6кВ_AGILE_Меркурий_LV					
Изм.	Кол.уч.	Лист	№ док.	Подпись	Дата	РУ-6кВ. Камеры КМ-1КФ в БМЗ.			Стадия	Лист	Листов
									РП	5	15
Нач. отд.	Козлов Ю.Н.					=RU+SR1_2 Секционный разъединитель I-Пс.ш. Шкаф №202			 Усть-Каменогорск		
Гл. спец.	Рязанцев О.В.										
Провер.	Аленин В.А.										
Разраб.	Шупиков И.О.										
Н.контр.	Киселёв В.Я.										
Цепи освещения, обогрева и питание переменным током.											

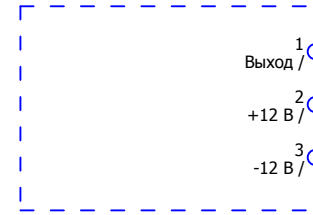
### Цепи дуговой защиты БССДЗ

Световой датчик  
высоковольтного отсека

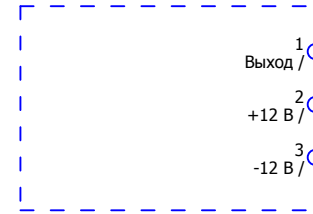
**-PS1**  
Преобразователь световой  
Отсек трансформаторов тока



**-PS2**  
Преобразователь световой  
Отсек выкатного элемента.

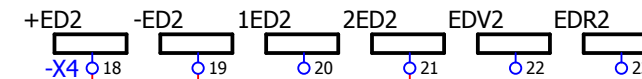
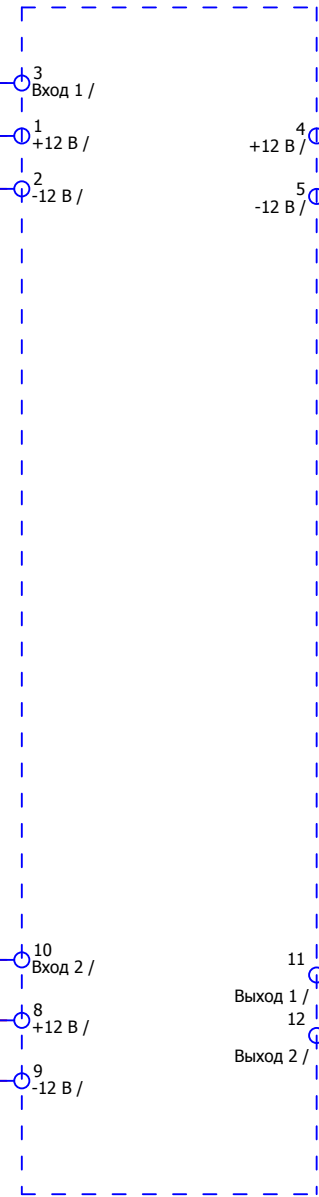


**-PS3**  
Преобразователь световой  
Отсек сборных шин



Устройство индикации  
и регистрации

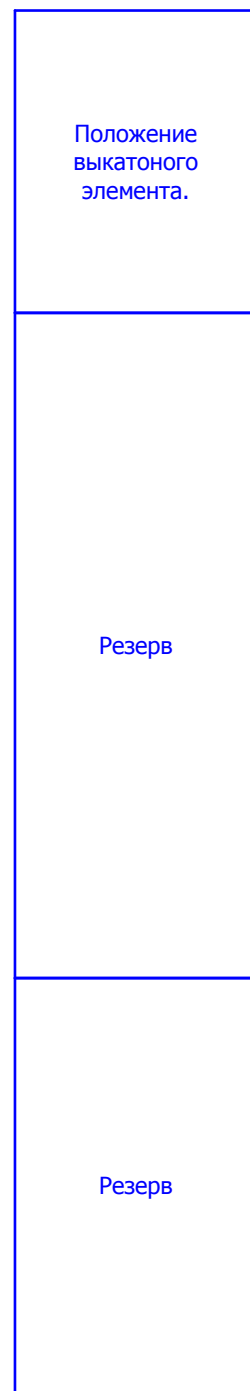
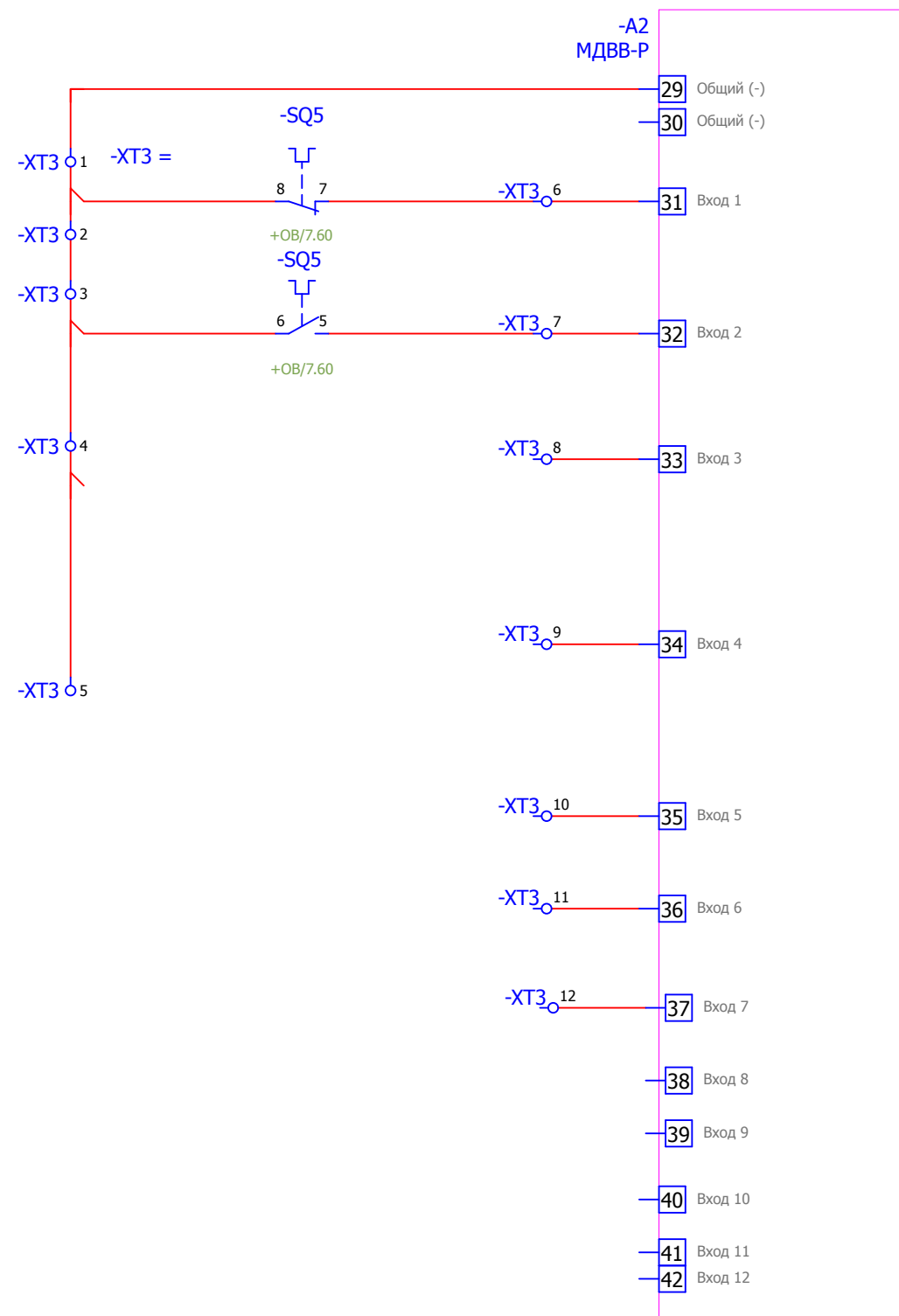
**-UIR**  
Устройство индикации и регистрации



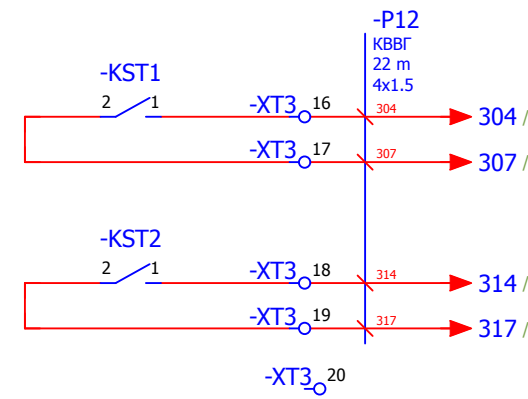
Взам. инв. №	
Подпись и дата	
Инв. № подл.	

						V-8-0590-1-200		+SR1_2		Ревизия	
										0	
						ПС 110_35_6кВ_AGILE_Меркурий_LV					
Изм.	Кол.уч.	Лист	№ док.	Подпись	Дата	РУ-6кВ. Камеры КМ-1КФ в БМЗ.			Стадия	Лист	Листов
						=RU+SR1_2			РП	6	15
Нач. отд.	Козлов Ю.Н.					Секционный разъединитель I-Пс.ш.			 Усть-Каменогорск		
Гл. спец.	Рязанцев О.В.					Шкаф №202					
Провер.	Аленин В.А.					Цепи дуговой защиты					
Разраб.	Шупиков И.О.										
Н.контр.	Киселёв В.Я.										

### Контакты в СМиУ.

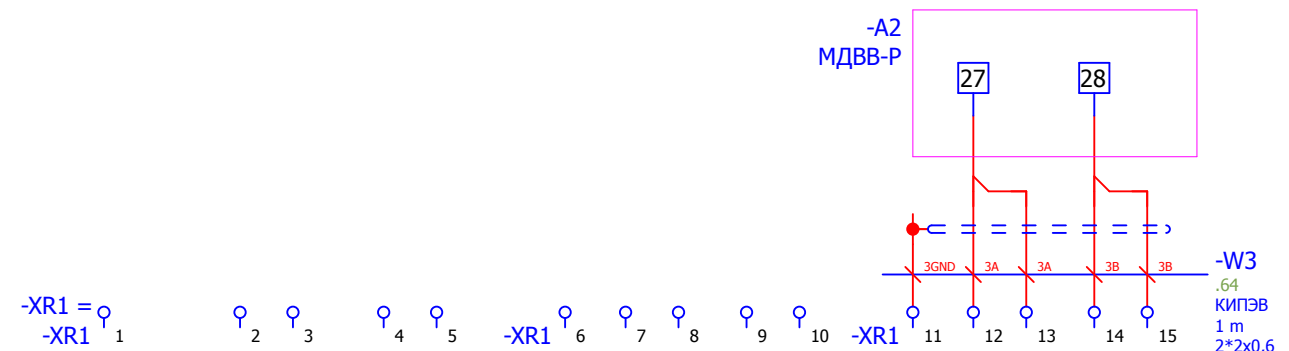


### Датчик температуры

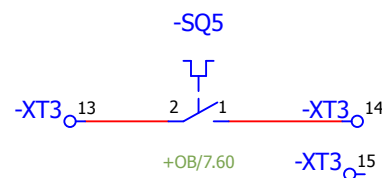


В ШСН

### Линия связи устройства ввода-вывода.



### Резервные контакты

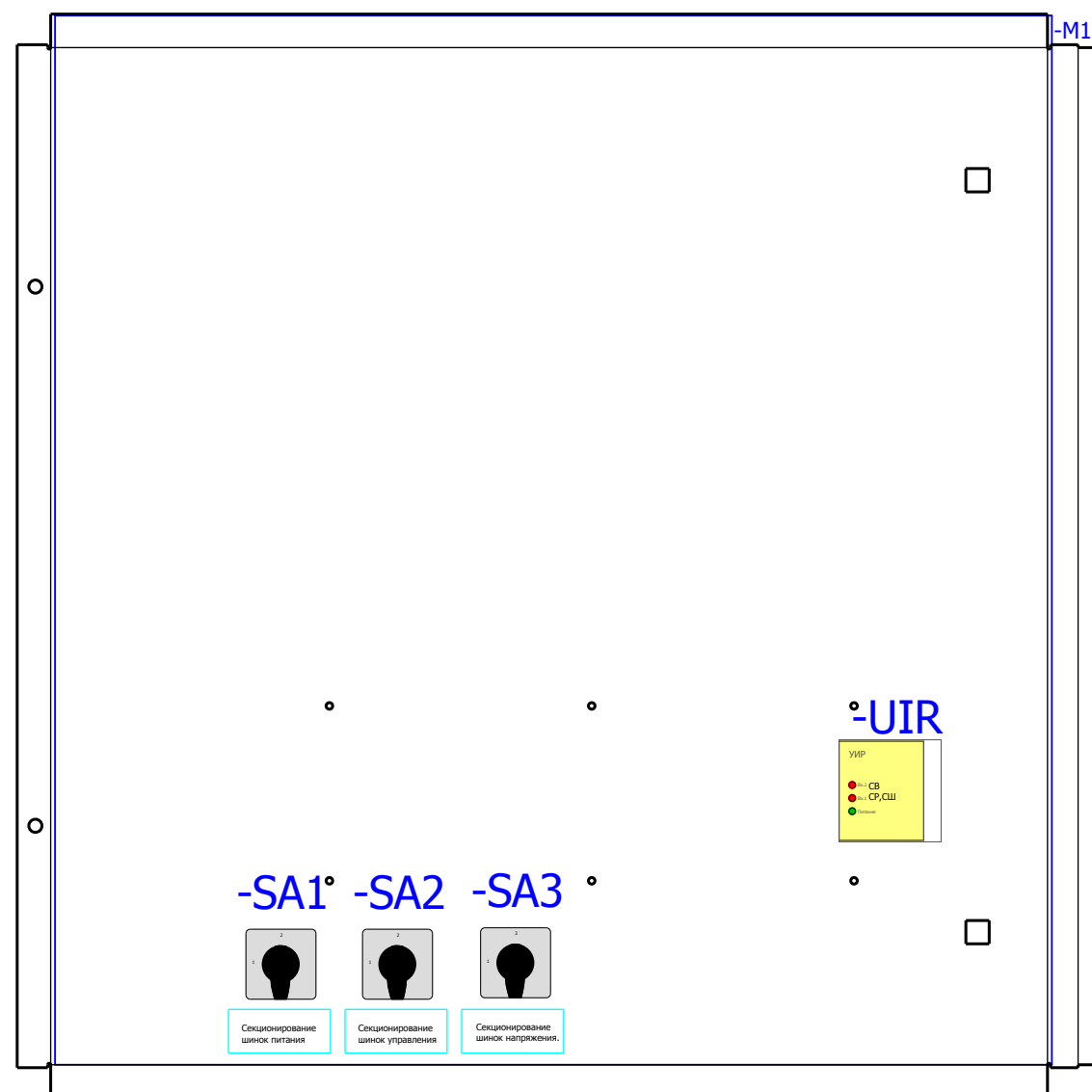


Взам. инв. №	
Подпись и дата	
Инв. № подл.	

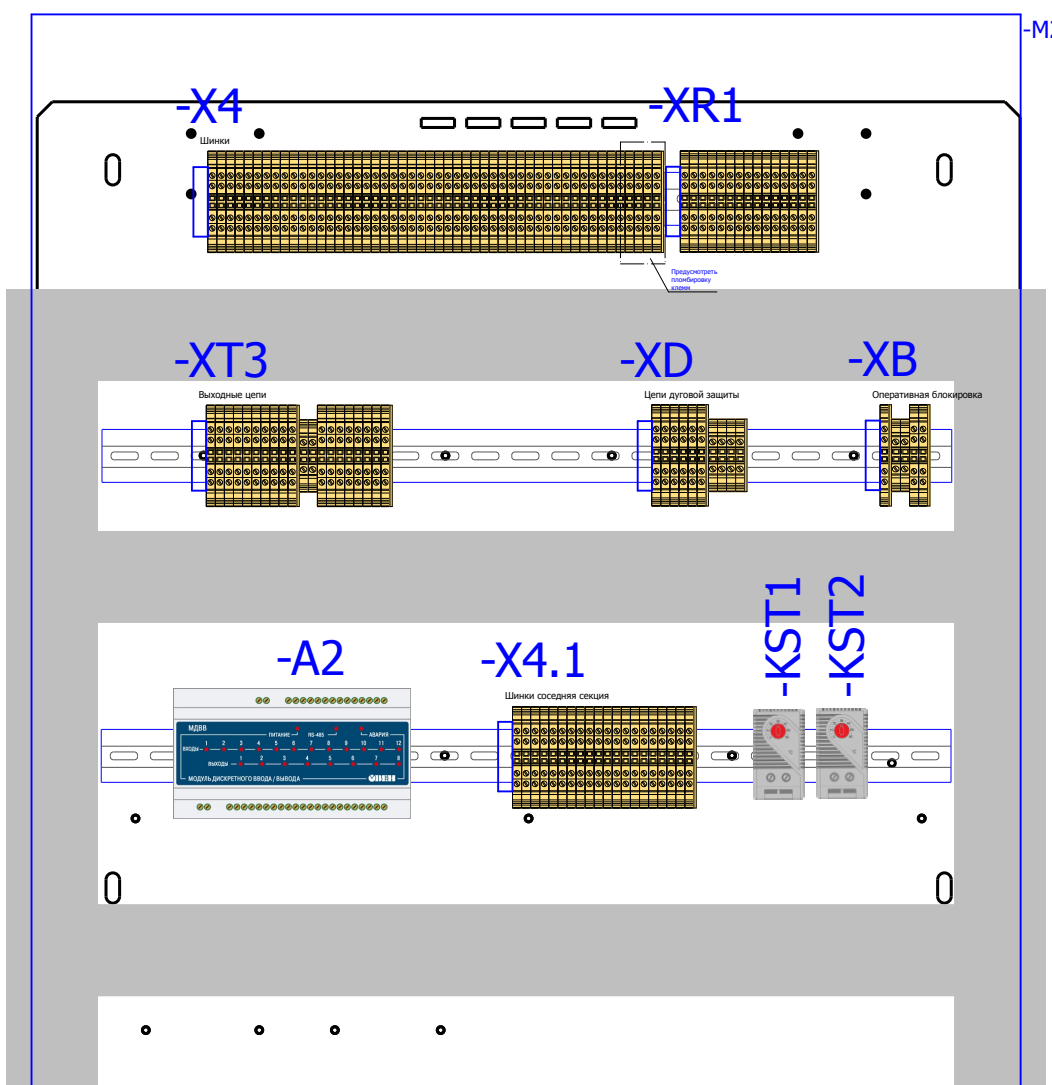
						V-8-0590-1-200		+SR1_2		Ревизия	
										0	
						ПС 110_35_6кВ_AGILE_Меркурий_LV					
Изм.	Кол.уч.	Лист	№ док.	Подпись	Дата			Стадия	Лист	Листов	
Нач. отд.	Козлов Ю.Н.					РУ-6кВ. Камеры КМ-1КФ в БМЗ.		РП	7	15	
Гл. спец.	Рязанцев О.В.										
Провер.	Аленин В.А.					=RU+SR1_2					
Разраб.	Шупиков И.О.					Секционный разъединитель I-III с. Шкаф №202					
Н.контр.	Киселёв В.Я.					Выходные цепи.		Усть-Каменогорск			



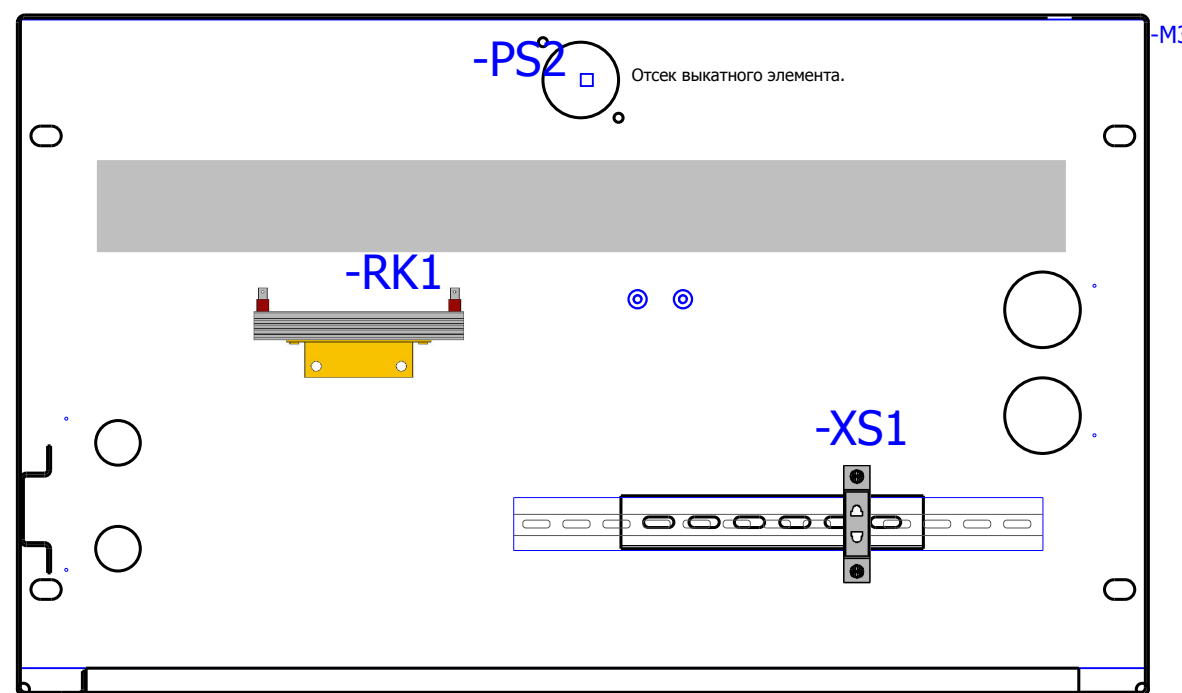
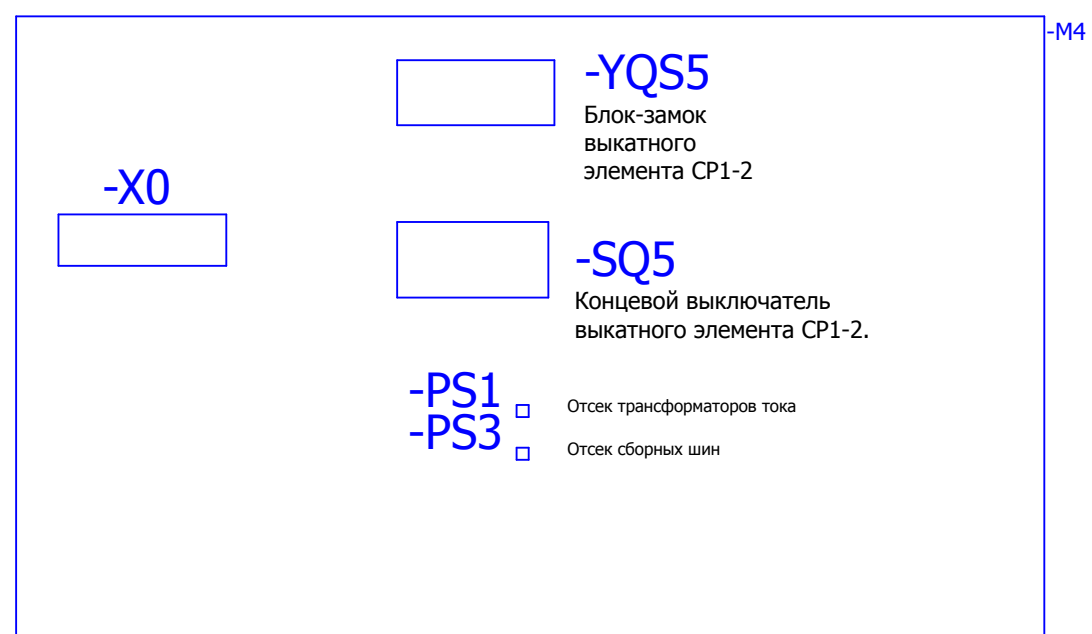
Вид на дверь с фасада



Вид на заднюю стенку



Вид на дно релейного отсека



### Спецификация оборудования.

Обозначение устройства	Номер изделия	ERP-номер	Кол-во
-XS1	Ином ~ 250 В; Ином 10 А; <b>Розетка РД-47</b>	A03808/001	1
-KST1;-KST2	Термостат для обогрева 0-60гр <b>NSYCCOТHC 87561</b>	A01885/004	2
-YQS5	Блок замка <b>NO5-220 DC</b>	A00334/001	1
-X4;-X4.1;-XB;-XD; -XR1;-XT3	Держатель маркировки <b>CON.GT1</b>	A01468/010	6
-X4;-X4.1;-XB;-XD; -XR1;-XT3	Проходная клемма 4 контакта <b>CON.RK 2,5-4 ZRL</b>	A00341/003	112
-X4;-X4.1;-XB;-XD; -XR1;-XT3	Заглушка AP 2,5RL <b>AP 2,5RL</b>	A00341/004	8
-XB;-XD;-XT3	Клемма проходная <b>CON.RK 2,5-4</b>	A00274/011	8
-XD	Заглушка AP 2,5-10 <b>AP 2,5-10</b>	A00275/009	1
-X0	Разъем Harting <b>HAR.09 21 064 3001 harting(комплект)</b>		1
RK1	Тепловой электроннагреватель <b>F2 HSD 140A 1K0</b>	A00532/002	1
-SA1;-SA2	Переключатель <b>4G10-55-U-R014</b>	A01856/099	2
-SA3	Переключатель <b>4G10-74-U-R014</b>	A04165/311	1
-PS1...-PS3	Преобразователь световой <b>ПС-11.02</b>	A00588/001	3
-UIR	Устройство индикации и регистрации <b>УИР-12</b>	A00586/001	1
-SQ5	Устройства управления и сигнализации <b>LXP1 - 4041GA</b>	A00342/002	1
-A2	Приборы измерительные, преобразователи <b>МДВВ-Р</b>	A02143/001	1

### Заказчик:

						V-8-0590-1-200 +SR1_2			Ревизия 0		
						ПС 110_35_6кВ_AGILE_Меркурий_LV					
Изм.	Кол.уч.	Лист	№ док.	Подпись	Дата				Стадия	Лист	Листов
Нач. отд.	Козлов Ю.Н.					РУ-6кВ. Камеры КМ-1КФ в БМЗ.			РП	8	15
Гл. спец.	Рязанцев О.В.					=RU+SR1_2					
Провер.	Аленин В.А.					Секционный разъединитель I-III.ш. Шкаф №202					
Разраб.	Шутиков И.О.					Компоновка релейного отсека					
Н.контр.	Киселёв В.Я.					Спецификация оборудования.			 Усть-Каменогорск		

Инд. № подл.	Подпись и дата	Взам. инв. №

К	Соединение	No. Клеммы	ТИП клеммы	OT	Соединение	No. Кабеля	ТИП кабеля	No. Провода	Страница
-SA1	1	1	CON.RK 2,5-4 ZRL		1				/3.17
-SA1	5	2	CON.RK 2,5-4 ZRL		5				/3.18
-SA2	1	3	CON.RK 2,5-4 ZRL		1				/3.19
-SA2	5	4	CON.RK 2,5-4 ZRL		5				/3.20
		5	CON.RK 2,5-4 ZRL						/3.21
		6	CON.RK 2,5-4 ZRL						/3.22
		7	CON.RK 2,5-4 ZRL						/3.23
		8	CON.RK 2,5-4 ZRL						/3.24
		9	CON.RK 2,5-4 ZRL						/3.25
		10	CON.RK 2,5-4 ZRL						/3.25
-SA3	1	11	CON.RK 2,5-4 ZRL		1				/4.29
-SA3	5	12	CON.RK 2,5-4 ZRL		5				/4.29
-SA3	9	13	CON.RK 2,5-4 ZRL		9				/4.30
-SA3	13	14	CON.RK 2,5-4 ZRL		13				/4.30
-SA3	17	15	CON.RK 2,5-4 ZRL		17				/4.31
-SA3	21	16	CON.RK 2,5-4 ZRL		21				/4.32
-SA3	25	17	CON.RK 2,5-4 ZRL		25				/4.32
-SA3	29	18	CON.RK 2,5-4 ZRL		29				/4.33
-SA3	33	19	CON.RK 2,5-4 ZRL		33				/4.33
		20	CON.RK 2,5-4 ZRL						/4.34

РЯД ЗАЖИМОВ/КОЛОДКА  
=RU+SR1\_2-X4.1

						V-8-0590-1-200 +SR1_2			Ревизия		
						ПС 110_35_6кВ_AGILE_Меркурий_LV					
Изм.	Кол.уч.	Лист	№ док.	Подпись	Дата	РУ-6кВ. Камеры КМ-1КФ в БМЗ.			Стадия	Лист	Листов
Нач. отд.	Козлов Ю.Н.					=RU+SR1_2			РП	9	15
Гл. спец.	Рязанцев О.В.					Секционный разъединитель I-II с. Шкаф №202					
Провер.	Аленин В.А.					Ряд зажимов =RU+SR1_2-X4.1					
Разраб.	Шупиков И.О.										
Н.контр.	Киселёв В.Я.										



Инд. № подл.	Подпись и дата	Взам. инв. №

РЯД ЗАЖИМОВ/КОЛОДКА =RU+SR1_2-X4 Релейный шкаф		No. Кабеля		No. Провода		Страница	
К	Соединение	№. Клеммы	ТИП клеммы	ОТ	Соединение	№. Кабеля	ТИП кабеля
-SA1	2;3	1	CON.RK 2,5-4 ZRL				/3.17
-SA1	6;7	2	CON.RK 2,5-4 ZRL				/3.17
-SA2	2;3	3	CON.RK 2,5-4 ZRL				/3.19
-SA2	6;7	4	CON.RK 2,5-4 ZRL				/3.20
		5	CON.RK 2,5-4 ZRL				/5.36
		6	CON.RK 2,5-4 ZRL				/5.37
		7	CON.RK 2,5-4 ZRL				/5.37
		8	CON.RK 2,5-4 ZRL				/5.38
		9	CON.RK 2,5-4 ZRL				/5.39
		10	CON.RK 2,5-4 ZRL				/5.39
		11	CON.RK 2,5-4 ZRL				/5.38
		12	CON.RK 2,5-4 ZRL				/5.39
-SA3	2;3	13	CON.RK 2,5-4 ZRL				/4.29
-SA3	6;7	14	CON.RK 2,5-4 ZRL				/4.29
-SA3	10;11	15	CON.RK 2,5-4 ZRL				/4.29
-SA3	14;15	16	CON.RK 2,5-4 ZRL				/4.30
-SA3	18;19	17	CON.RK 2,5-4 ZRL				/4.30
-UIR	4	18	CON.RK 2,5-4 ZRL				/6.52
-UIR	5	19	CON.RK 2,5-4 ZRL				/6.52
-UIR	12	20	CON.RK 2,5-4 ZRL				/6.53
		21	CON.RK 2,5-4 ZRL				/6.53
		22	CON.RK 2,5-4 ZRL				/6.53
		23	CON.RK 2,5-4 ZRL				/6.54
		24	CON.RK 2,5-4 ZRL				/5.36
		25	CON.RK 2,5-4 ZRL				/5.37
		26	CON.RK 2,5-4 ZRL				/5.37
		27	CON.RK 2,5-4 ZRL				/5.38

V-8-0590-1-200 +SR1_2						Ревизия
ПС 110_35_6кВ_AGILE_Меркурий_LV						
Изм.	Кол.уч.	Лист	№ док.	Подпись	Дата	
Нач. отд.	Козлов Ю.Н.					
Гл. спец.	Рязанцев О.В.					
Провер.	Аленин В.А.					
Разраб.	Шупиков И.О.					
Н.контр.	Киселёв В.Я.					
РУ-6кВ. Камеры КМ-1КФ в БМЗ.						Стадия РП
=RU+SR1_2 Секционный разъединитель I-III.ш. Шкаф №202 Ряд зажимов =RU+SR1_2-X4						Лист 10
КЕМОНТ Усть-Каменогорск						Листов 15

Инд. № подл.	Подпись и дата	Взам. инв. №

РЯД ЗАЖИМОВ/КОЛОДКА =RU+SR1_2-X4 Релейный шкаф		К	Соединение	№. Клеммы	ТИП клеммы	OT	Соединение	№. Кабеля	ТИП кабеля	№. Провода	Страница
				28	CON.RK 2,5-4 ZRL						/5.41
				29	CON.RK 2,5-4 ZRL						/5.41
				30	CON.RK 2,5-4 ZRL						/5.42
				31	CON.RK 2,5-4 ZRL						/5.42
				32	CON.RK 2,5-4 ZRL						/5.39
				33	CON.RK 2,5-4 ZRL						/5.39
				34	CON.RK 2,5-4 ZRL						/5.39
				35	CON.RK 2,5-4 ZRL						/5.40
				36	CON.RK 2,5-4 ZRL		1	-X51			/5.37
				37	CON.RK 2,5-4 ZRL		2	-X51			/5.38
				38	CON.RK 2,5-4 ZRL		1	-RK1			/5.39
				39	CON.RK 2,5-4 ZRL		2	-RK1			/5.40
				40	CON.RK 2,5-4 ZRL						/5.40
				41	CON.RK 2,5-4 ZRL						/5.41
				42	CON.RK 2,5-4 ZRL						/5.42
				43	CON.RK 2,5-4 ZRL						/5.43
				44	CON.RK 2,5-4 ZRL						/5.43
				45	CON.RK 2,5-4 ZRL		1	-A2			/5.44
				46	CON.RK 2,5-4 ZRL		2	-A2			/5.44
				47	CON.RK 2,5-4 ZRL		22/23	-SA3			/4.32
				48	CON.RK 2,5-4 ZRL		26/27	-SA3			/4.32
				49	CON.RK 2,5-4 ZRL		30/31	-SA3			/4.33
				50	CON.RK 2,5-4 ZRL		34/35	-SA3			/4.33

						V-8-0590-1-200 +SR1_2			Ревизия		
						ПС 110_35_6кВ_AGILE_Меркурий_LV					
Изм.	Кол.уч.	Лист	№ док.	Подпись	Дата	РУ-6кВ. Камеры КМ-1КФ в БМЗ.			Стадия	Лист	Листов
Нач. отд.	Козлов Ю.Н.					=RU+SR1_2			РП	11	15
Гл. спец.	Рязанцев О.В.					Секционный разъединитель I-III.ш. Шкаф №202					
Провер.	Аленин В.А.					Ряд зажимов =RU+SR1_2-X4					
Разраб.	Шупиков И.О.										
Н.контр.	Киселёв В.Я.										




0		1		2		3		4		5		6		7		8		9	
-НВ_9		КВВГ		Х															
No. Кабеля		ТИП кабеля		No. Провода		3601													
<b>РЯД ЗАЖИМОВ/КОЛОДКА</b> =RU+SR1_2-XB <b>Релейный шкаф</b>		Соединение		2		3601													
		ОТ		+SV1_2-XB		D16													
		ТИП клеммы		CON.RK 2,5-4 ZRL		1													
		No. Клеммы		1		2													
		Соединение		D15		7													
К		-X0		+SV1_2-XB		3610													
No. Кабеля		ТИП кабеля		No. Провода		3610													
-НВ_9		КВВГ		Х															
Х				3630															
Х				3602															

Изм.	Кол.уч.	Лист	№ док.	Подпись	Дата
Нач. отд.	Козлов Ю.Н.				
Гл. спец.	Рязанцев О.В.				
Провер.	Аленин В.А.				
Разраб.	Шупиков И.О.				
Н.контр.	Киселёв В.Я.				

V-8-0590-1-200		+SR1_2		Ревизия
ПС 110_35_6кВ_AGILE_Меркурий_LV				
РУ-6кВ. Камеры КМ-1КФ в БМЗ.		Стадия	Лист	Листов
=RU+SR1_2 Секционный разъединитель I-IIс.ш. Шкаф №9202		РП	12	15
Ряд зажимов =RU+SR1_2-XB		 Усть-Каменогорск		

0		1		2		3		4		5		6		7		8		9														
Инв. № подл.	Подпись и дата	Взам. инв. №	No. Кабеля	ТИП кабеля	No. Провода	К	Соединение	No. Клеммы	ТИП клеммы	От	Соединение	Страница																				
<b>РЯД ЗАЖИМОВ/КОЛОДКА</b> =RU+SR1_2-XD <b>Релейный шкаф</b>			SR_SV	КВВГ		-PS1	1	1	CON.RK 2,5-4 ZRL	-UIR	3	/6.49																				
						-PS2	1	1	CON.RK 2,5-4 ZRL	-UIR	1	/6.49																				
						-PS1	2	2	CON.RK 2,5-4 ZRL	-UIR	2	/6.49																				
						-PS1	3	3	CON.RK 2,5-4 ZRL	-UIR	3	/6.49																				
						-PS2	3	3	CON.RK 2,5-4 ZRL	-UIR	3	/6.49																				
						+SV1_2-XD	7	7	CON.RK 2,5-4 ZRL	-UIR	10	/6.49																				
						+SV1_2-XD	8	8	CON.RK 2,5-4 ZRL	-UIR	8	/6.49																				
						+SV1_2-XD	9	9	CON.RK 2,5-4 ZRL	-UIR	9	/6.49																				
															/6.49																	
															/6.49																	

Инв. № подл.	Подпись и дата	Взам. инв. №	<b>V-8-0590-1-200 +SR1_2</b>						Ревизия				
			ПС 110_35_6кВ_AGILE_Меркурий_LV										
			Изм.	Кол.уч.	Лист	№ док.	Подпись	Дата	РУ-6кВ. Камеры КМ-1КФ в БМЗ. =RU+SR1_2 Секционный разъединитель I-III.ш. Шкаф №202 Ряд зажимов =RU+SR1_2-XD	Стадия	Лист	Листов	
										РП	13	15	
			Нач. отд.	Козлов Ю.Н.						 Усть-Каменогорск			
			Гл. спец.	Рязанцев О.В.									
			Провер.	Аленин В.А.									
			Разраб.	Шупиков И.О.									
			Н.контр.	Киселёв В.Я.									



Инд. № подл.	Подпись и дата	Взам. инв. №

РЯД ЗАЖИМОВ/КОЛОДКА =RU+SR1_2-XT3 Релейный шкаф		No. Кабеля		ТИП кабеля		No. Провода		Страница	
К	Соединение	№. Клеммы	ТИП клеммы	OT	Соединение				
-SQ5	8	1	CON.RK 2,5-4 ZRL	-A2	29			7/56	
		2	CON.RK 2,5-4 ZRL					7/56	
-SQ5	6	3	CON.RK 2,5-4 ZRL					7/56	
		4	CON.RK 2,5-4 ZRL					7/56	
		5	CON.RK 2,5-4 ZRL					7/56	
-A2	31	6	CON.RK 2,5-4 ZRL	-SQ5	7			7/58	
-A2	32	7	CON.RK 2,5-4 ZRL	-SQ5	5			7/58	
-A2	33	8	CON.RK 2,5-4 ZRL					7/58	
-A2	34	9	CON.RK 2,5-4 ZRL					7/58	
-A2	35	10	CON.RK 2,5-4 ZRL					7/58	
-A2	36	11	CON.RK 2,5-4 ZRL					7/58	
-A2	37	12	CON.RK 2,5-4 ZRL					7/58	
		13	CON.RK 2,5-4 ZRL	-SQ5	2			7/57	
		14	CON.RK 2,5-4 ZRL	-SQ5	1			7/58	
		15	CON.RK 2,5-4 ZRL					7/58	
		16	CON.RK 2,5-4 ZRL	-KST1	1			7/63	
		17	CON.RK 2,5-4 ZRL	-KST1	2			7/63	
		18	CON.RK 2,5-4 ZRL	-KST2	1			7/63	
		19	CON.RK 2,5-4 ZRL	-KST2	2			7/63	
		20	CON.RK 2,5-4 ZRL					7/63	

						V-8-0590-1-200 +SR1_2			Ревизия		
						ПС 110_35_6кВ_AGILE_Меркурий_LV					
Изм.	Кол.уч.	Лист	№ док.	Подпись	Дата	РУ-6кВ. Камеры КМ-1КФ в БМЗ.			Стадия	Лист	Листов
Нач. отд.	Козлов Ю.Н.					=RU+SR1_2			РП	15	15
Гл. спец.	Рязанцев О.В.					Секционный разъединитель I-II с.ш. Шкаф №202					
Провер.	Аленин В.А.					Ряд зажимов =RU+SR1_2-XT3					
Разраб.	Шупиков И.О.										
Н.контр.	Киселёв В.Я.										







## Рабочий проект

ПС 110\_35\_6кВ\_AGILE\_Меркурий\_LV

Релейная защита и автоматика подстанции

РУ-6кВ.

Камеры КМ-1КФ в БМЗ.

Трансформатор напряжения Ис.ш.

Шкаф №104

TN1

Заказ: V-8-0590-1-200

Данная схема применима к следующим шкафам:

Инв. № подл.	Подп. и дата	Взам. инв. №	Инв. № дубл.	Подп. и дата

ВЕДОМОСТЬ РАБОЧИХ ЧЕРТЕЖЕЙ

Лист	Наименование	Ревизия
1.1	Титульный лист	0
2	Общие данные	
3	Цепи напряжения	0
4	Цепи освещения, обогрева и питание переменным током.	0
5	Цепи питания оперативного тока.	0
6	Бинарные входы.	0
7	Цепи АЧР.	0
8	Цепи дуговой защиты	0
9	Цепи сигнализации.	0
10	Выходные цепи.	0
11	Центральные аппараты дуговой защиты	0
12	Обзор блока защит.	0
13	Компоновка релейного отсека Спецификация оборудования.	0
14	Ряд зажимов =RU+TN1-XV	
15	Ряд зажимов =RU+TN1-XVT	
16	Ряд зажимов =RU+TN1-X2	
17	Ряд зажимов =RU+TN1-X4	
18	Ряд зажимов =RU+TN1-X4	
19	Ряд зажимов =RU+TN1-XAF	
20	Ряд зажимов =RU+TN1-XB	
21	Ряд зажимов =RU+TN1-XC	

22	Ряд зажимов =RU+TN1-XD	
23	Ряд зажимов =RU+TN1-XR1	
24	Ряд зажимов =RU+TN1-XT2	
25	Ряд зажимов =RU+TN1-XT3	

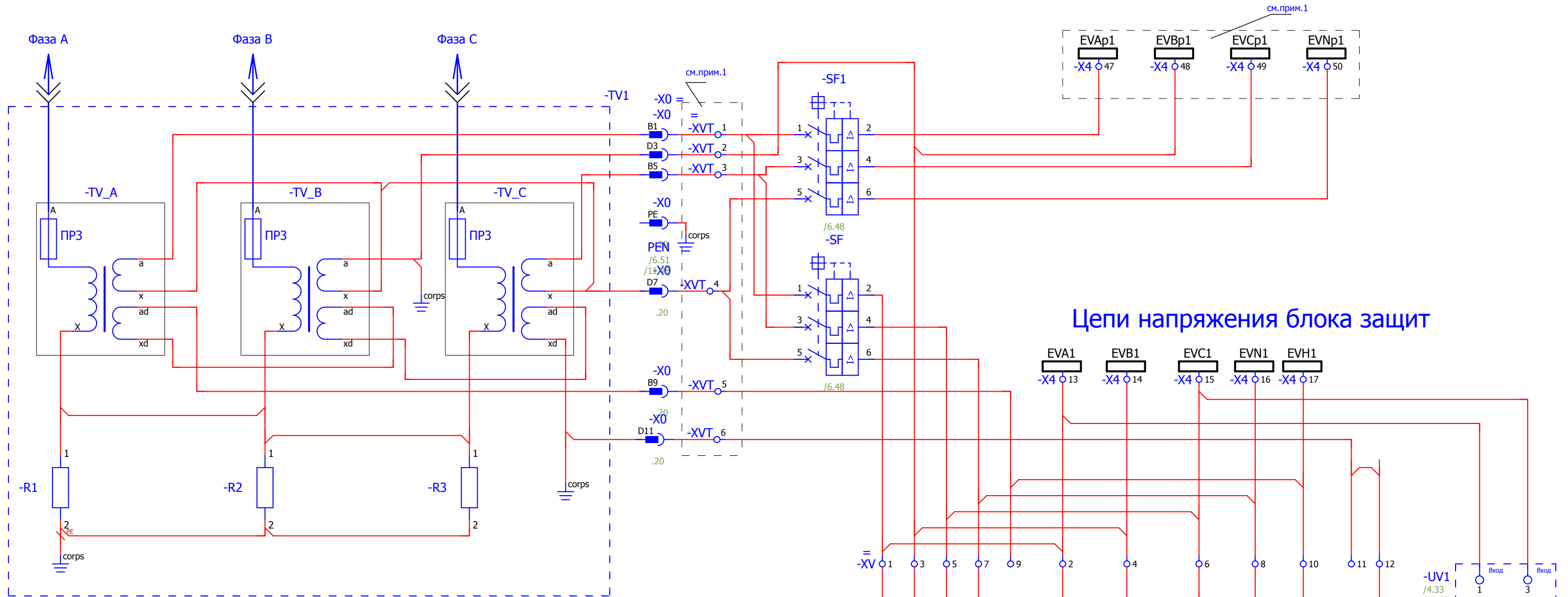
Технические решения, принятые в данном разделе рабочего проекта, соответствуют требованиям экологических, санитарно-гигиенических, противопожарных и других строительных норм и правил, государственных стандартов, действующих на территории Республики Казахстан, и обеспечивают безопасную для жизни и здоровья людей, эксплуатацию объекта при соблюдении правил эксплуатации и мероприятий, предусмотренных рабочим проектом.

Главный специалист

Рязанцев О.В.

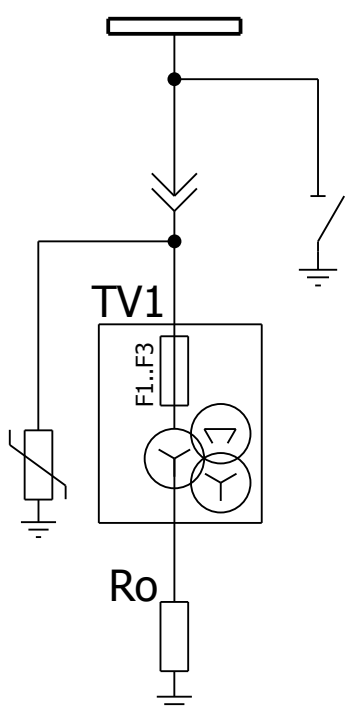
						V-8-0590-1-200 +TN1		Ревизия		
						ПС 110_35_6кВ_AGILE_Меркурий_LV				
Изм.	Кол.уч.	Лист	№ док.	Подпись	Дата			Стадия	Лист	Листов
						РУ-6кВ. Камеры КМ-1КФ в БМЗ.		РП	2	25
						=RU+TN1 Трансформатор напряжения Ис.ш. Шкаф №104		 Усть-Каменогорск		
						Общие данные				

Взам. инв. №  
Подпись и дата  
Инв. № подл.

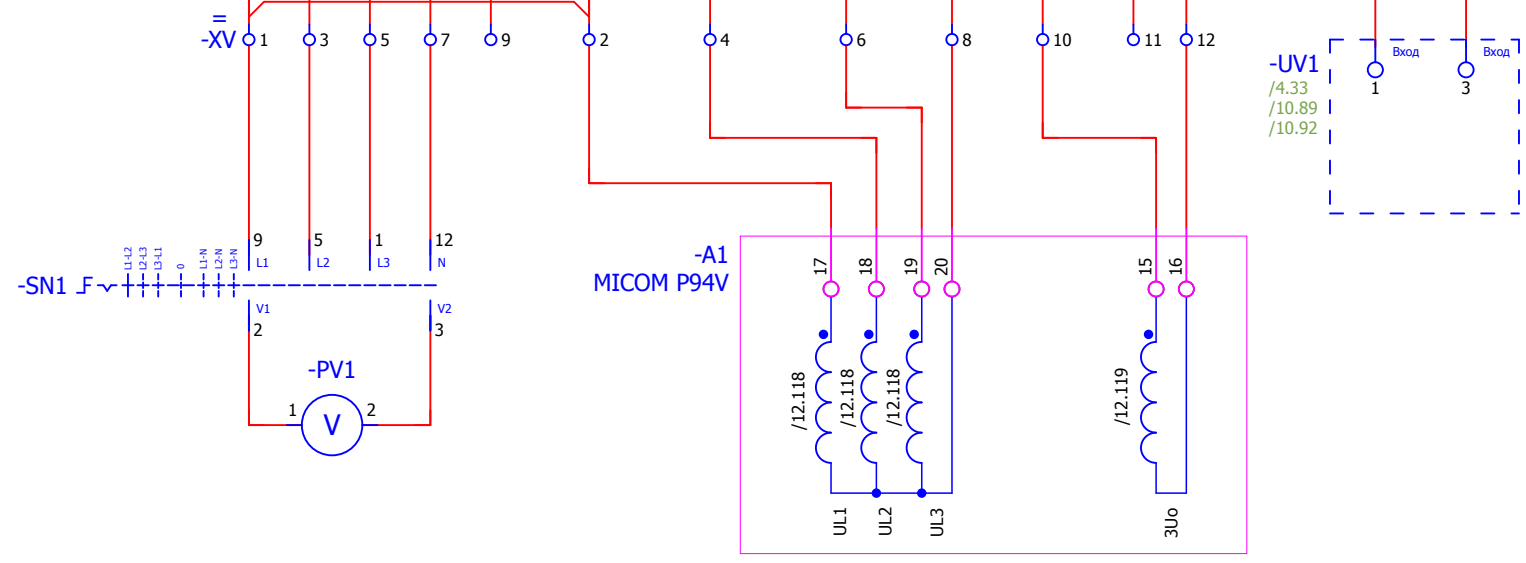


**Цепи напряжения блока зашит**

**Поясняющая схема**



Примечания:  
1. Предусмотреть возможность пломбирования выделенных клемм

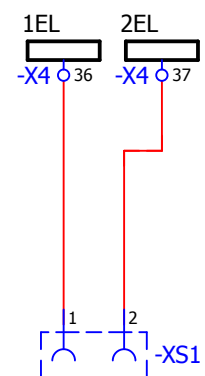


Взам. инв. №	
Подпись и дата	
Инв. № подл.	

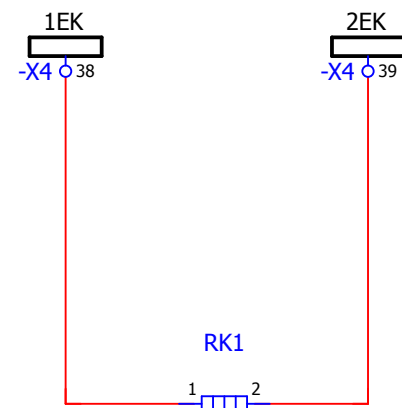
						V-8-0590-1-200 +TN1			Ревизия	
									0	
						ПС 110_35_6кВ_AGILE_Меркурий_LV				
Изм.	Кол.уч.	Лист	№ док.	Подпись	Дата	РУ-6кВ. Камеры КМ-1КФ в БМЗ.		Стадия	Лист	Листов
								РП	3	25
Нач. отд.	Козлов Ю.Н.					=RU+TN1				
Гл. спец.	Рязанцев О.В.					Трансформатор напряжения Ис.ш.		Шкаф №104		
Провер.	Аленин В.А.					Цепи напряжения				
Разраб.	Шупиков И.О.									
Н.контр.	Киселёв В.Я.									
Время изменения:						25.06.2014		I_Shupikov		Формат А3



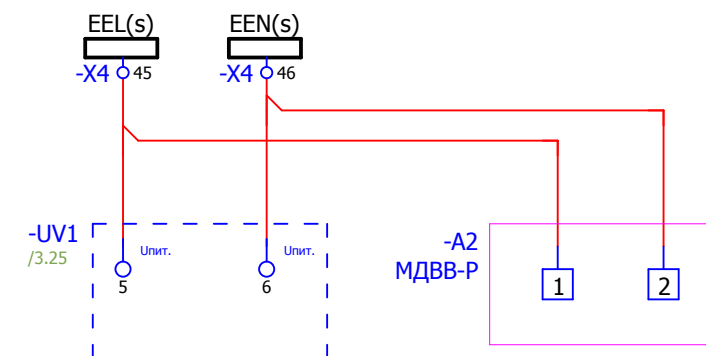
## Освещение релейного отсека



## Обогрев релейного отсека



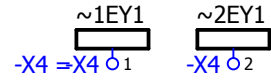
## Питание устройства ввода-вывода, преобразователя тока.



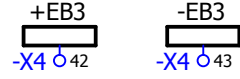
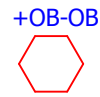
Изм. № подл.	
Подпись и дата	
Взам. инв. №	

						V-8-0590-1-200 +TN1			Ревизия
									0
						ПС 110_35_6кВ_AGILE_Меркурий_LV			
Изм.	Кол.уч.	Лист	№ док.	Подпись	Дата				Стадия
						РУ-6кВ. Камеры КМ-1КФ в БМЗ.			РП
						=RU+TN1			Лист
						Трансформатор напряжения Ис.ш. Шкаф №104			25
						Цели освещения, обогрева и питание переменным током.			
Нач. отд.	Козлов Ю.Н.					 Усть-Каменогорск			
Гл. спец.	Рязанцев О.В.								
Провер.	Аленин В.А.								
Разраб.	Шупиков И.О.								
Н.контр.	Киселёв В.Я.								

Питание двигателя взвода пружины выключателя



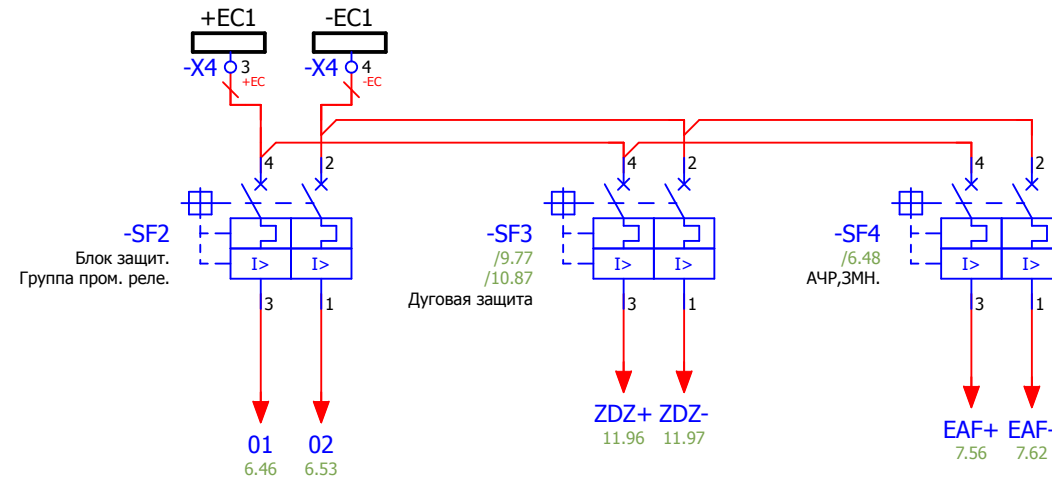
Оперативная блокировка



Питание терминала защит

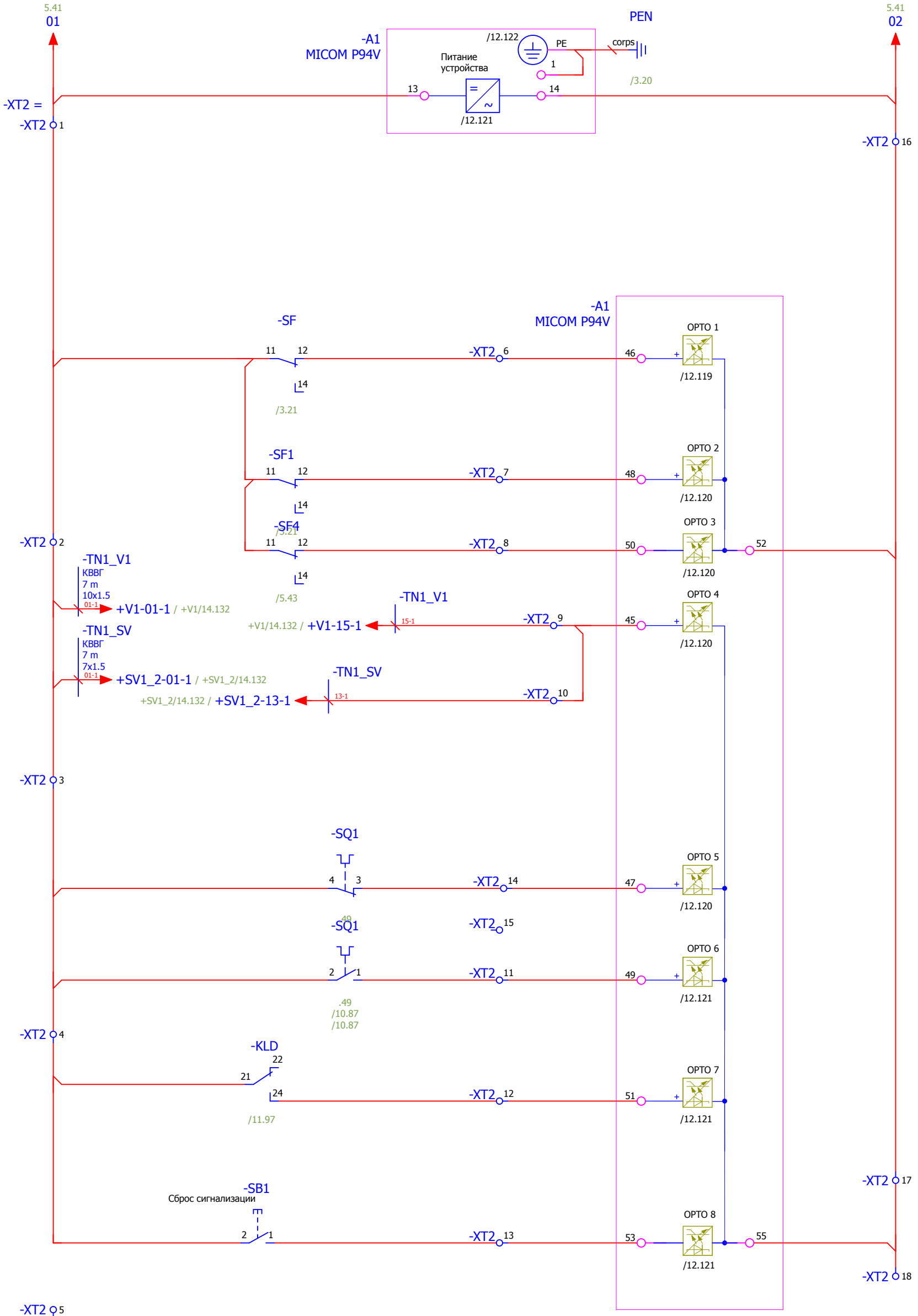
Питание дуговой защиты.

Питание цепей АЧР.



Взам. инв. №	
Подпись и дата	
Инв. № подл.	

						V-8-0590-1-200 +TN1			Ревизия		
									0		
						ПС 110_35_6кВ_AGILE_Меркурий_LV					
Изм.	Кол.уч.	Лист	№ док.	Подпись	Дата						
						РУ-6кВ. Камеры КМ-1КФ в БМЗ.			Стадия	Лист	Листов
						=RU+TN1			РП	5	25
						Трансформатор напряжения Ис.ш. Шкаф №104			Усть-Каменогорск		
						Цели питания оперативного тока.					
						Время изменения: 25.06.2014			I_Shupikov		
									Формат А3		

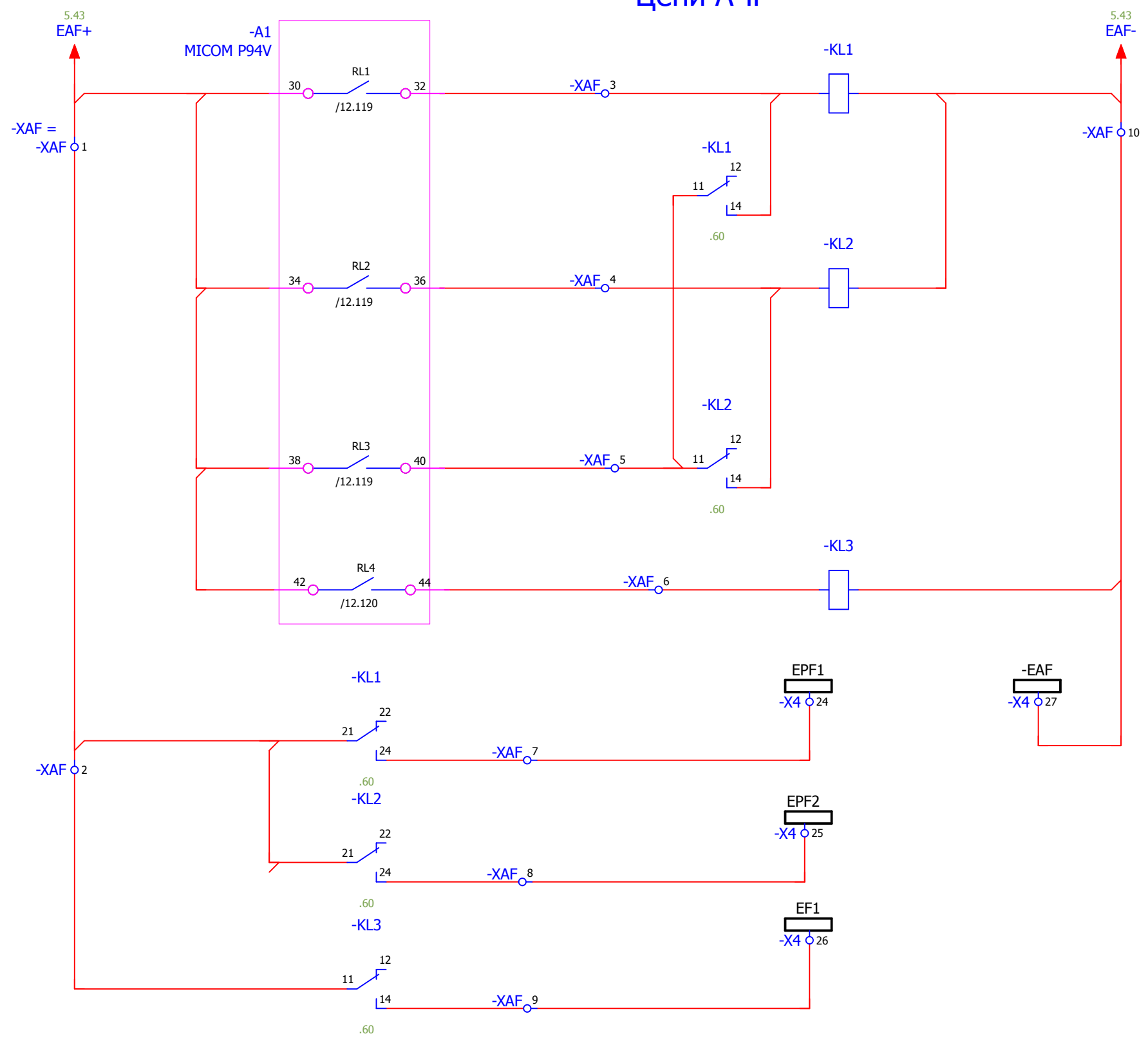


- Питание терминала защит
- Отключен автомат цепей напряжения РЗА.
- Отключен автомат цепей напряжения коммерческого учета.
- Отключен автомат цепей АЧР.
- Контроль положения выключателя ввода и СВ
- Тележка выкачена
- Тележка вкачена
- Работа или неисправность ЗДЗ
- Сброс сигнализации

Инв. № подл.	Взам. инв. №
Подпись и дата	Взам. инв. №
Инв. № подл.	Взам. инв. №

<b>V-8-0590-1-200 +TN1</b>					Ревизия 0
ПС 110_35_6кВ_AGILE_Меркурий_LV					
Изм.	Кол.уч.	Лист	№ док.	Подпись	Дата
Нач. отд.				Козлов Ю.Н.	
Гл. спец.				Рязанцев О.В.	
Провер.				Аленин В.А.	
Разраб.				Шупиков И.О.	
Н.контр.				Киселёв В.Я.	
РУ-6кВ. Камеры КМ-1КФ в БМЗ.			=RU+TN1 Трансформатор напряжения Ис.ш. Шкаф №104 Бинарные входы.	Стадия <b>РП</b>	Лист <b>6</b>
				Листов <b>25</b>	
<b>KEMONT</b> Усть-Каменогорск					

### Цепи АЧР

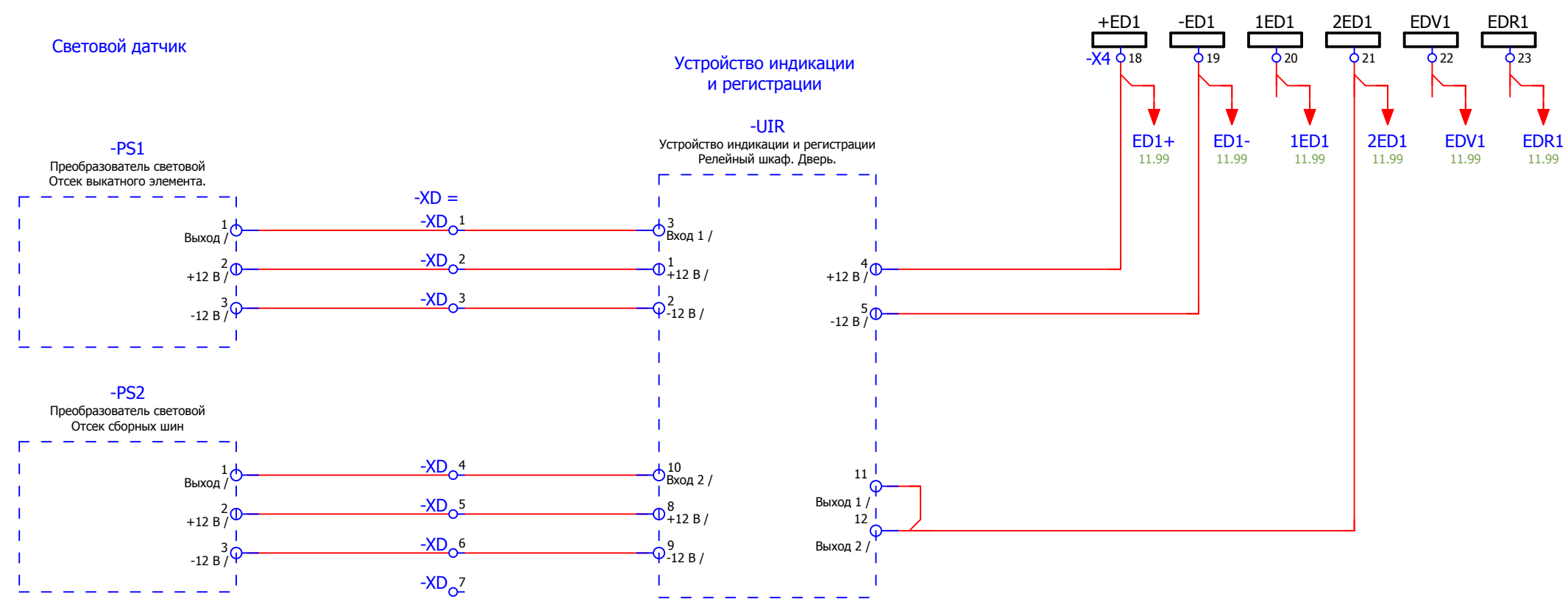


- Отключение от АЧР 1 очереди
- Отключение от АЧР 2 очереди
- Возврат работы АЧР
- Отключение от ЗМН.
- Шинки Отключение от АЧР 1 очереди
- Шинки Отключение от АЧР 2 очереди
- Отключение от ЗМН.

Взам. инв. №	
Подпись и дата	
Инв. № подл.	

<b>V-8-0590-1-200 +TN1</b>						Ревизия 0
ПС 110_35_6кВ_AGILE_Меркурий_LV						
Изм.	Кол.уч.	Лист	№ док.	Подпись	Дата	
РУ-6кВ. Камеры КМ-1КФ в БМЗ.						Стадия РП
=RU+TN1 Трансформатор напряжения Ис.ш. Шкаф №104 Цепи АЧР.						Лист 7
Нач. отд. Козлов Ю.Н. Гл. спец. Рязанцев О.В. Провер. Аленин В.А. Разраб. Шупиков И.О. Н.контр. Киселёв В.Я.						Листов 25
Время изменения: 25.06.2014 I_Shupikov						 Усть-Каменогорск
Формат А3						

### Цепи дуговой защиты БССДЗ



### Цепи УРОВ



### Цепи ЛЗШ

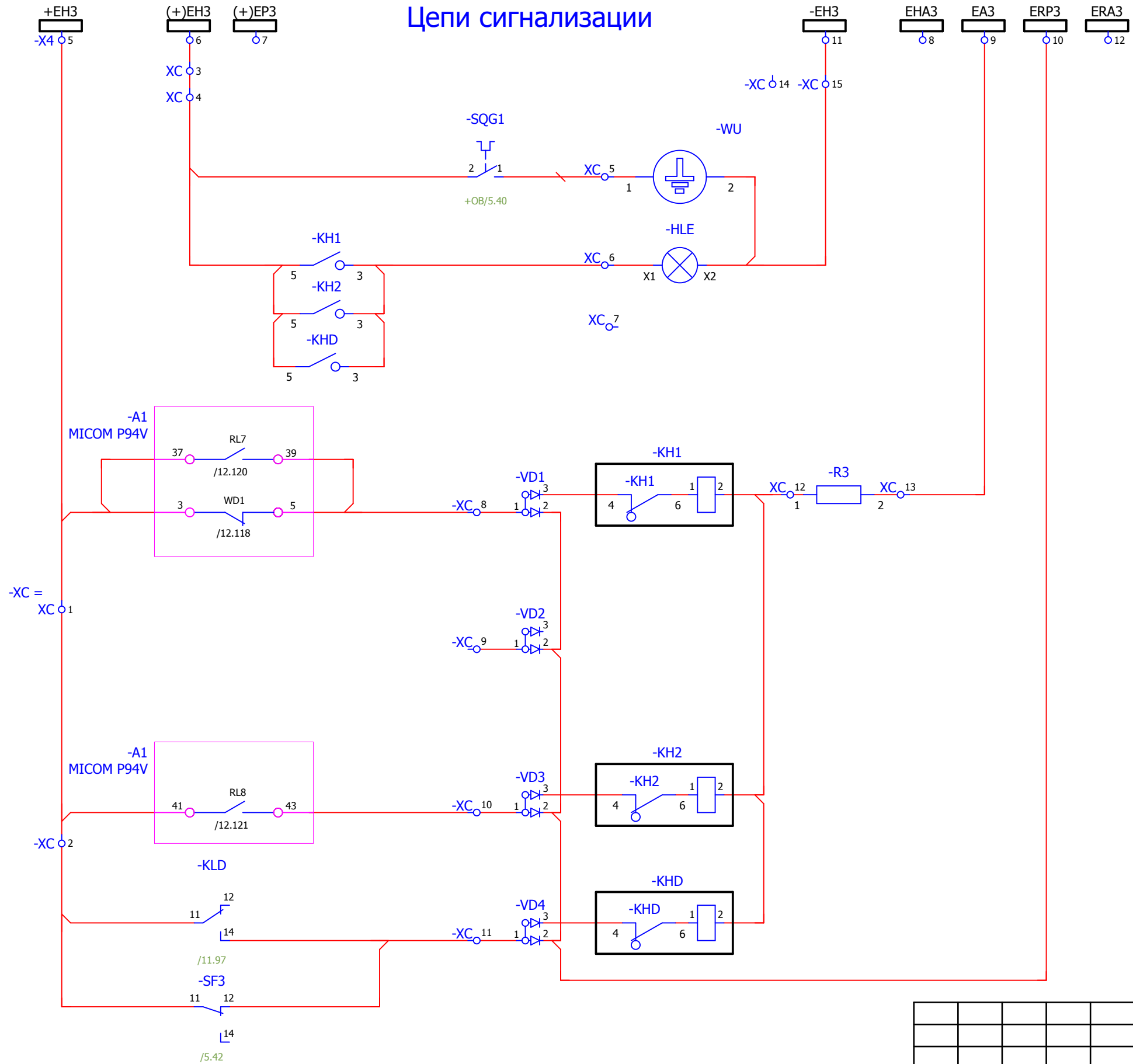


Взам. инв. №	
Подпись и дата	
Инв. № подл.	

						V-8-0590-1-200 +TN1			Ревизия	
									0	
						ПС 110_35_6кВ_AGILE_Меркурий_LV				
Изм.	Кол.уч.	Лист	№ док.	Подпись	Дата	РУ-6кВ. Камеры КМ-1КФ в БМЗ.		Стадия	Лист	Листов
						=RU+TN1		РП	8	25
Нач. отд.	Козлов Ю.Н.					Трансформатор напряжения Ис.ш.		Шкаф №104		
Гл. спец.	Рязанцев О.В.					Цепи дуговой защиты		 Усть-Каменогорск		
Провер.	Аленин В.А.									
Разраб.	Шупиков И.О.									
Н.контр.	Киселёв В.Я.									
Время изменения:						25.06.2014		I_Shupikov		Формат А3



### Цепи сигнализации

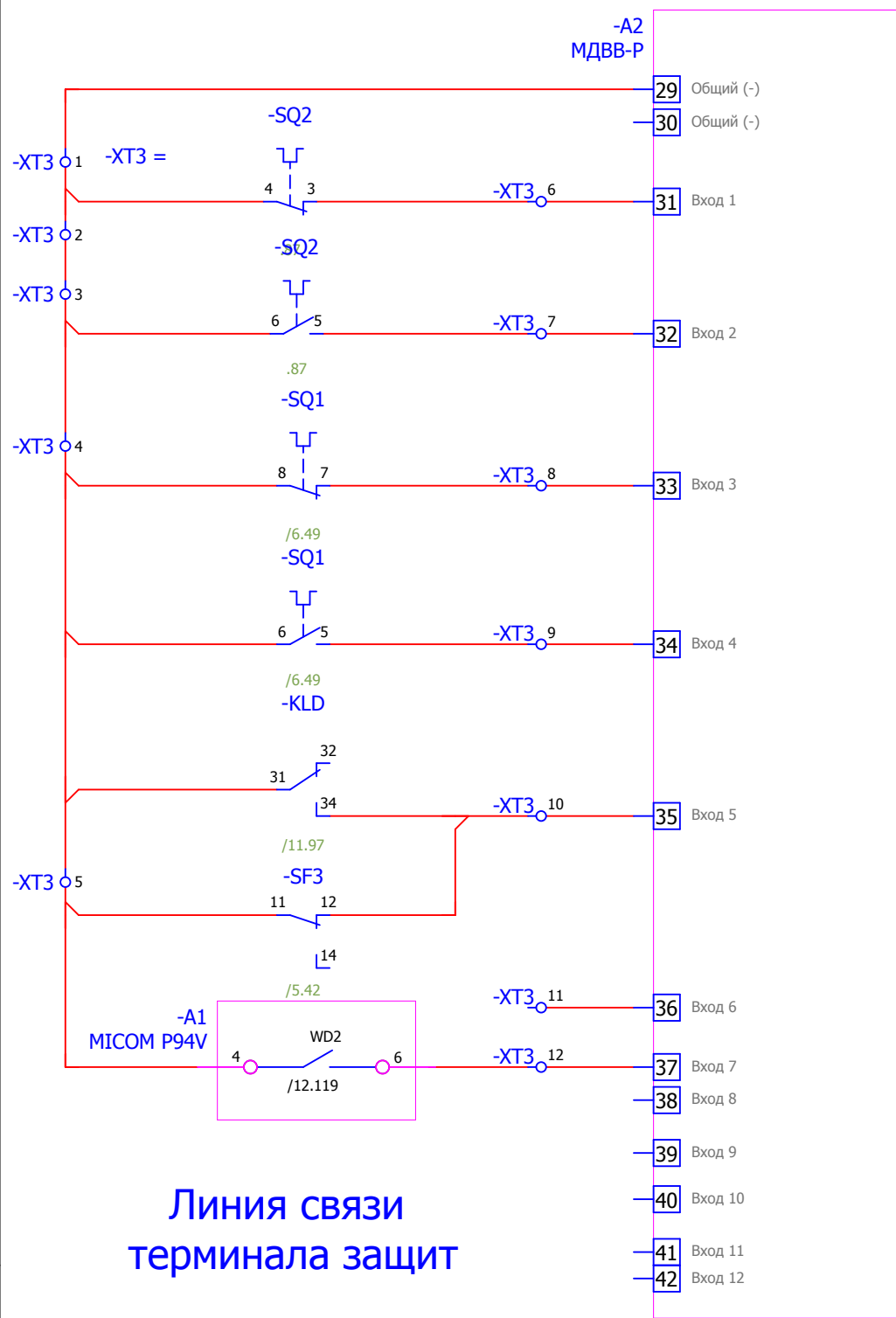


Заземляющий нож включен
Блинкер не поднят
Неисправность цепей опер. тока. Работа защит
"Земля" в сети.
Работа или неисправность ЗДЗ.

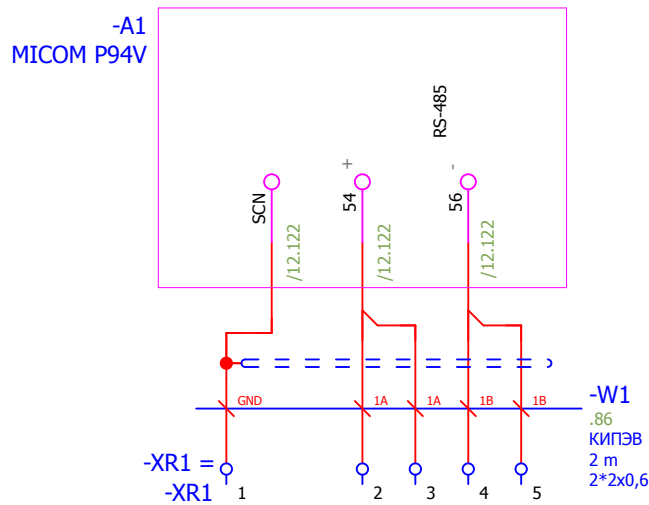
Взам. инв. №	
Подпись и дата	
Инв. № подл.	

<b>V-8-0590-1-200 +TN1</b>						Ревизия 0
ПС 110_35_6кВ_AGILE_Меркурий_LV						
Изм.	Кол.уч.	Лист	№ док.	Подпись	Дата	
РУ-6кВ. Камеры КМ-1КФ в БМЗ.						Стадия РП
=RU+TN1 Трансформатор напряжения Ис.ш. Шкаф №104 Цепи сигнализации.						Лист 9
Нач. отд. Козлов Ю.Н. Гл. спец. Рязанцев О.В. Провер. Аленин В.А. Разраб. Шупиков И.О. Н.контр. Киселёв В.Я.						Листов 25
Усть-Каменогорск						

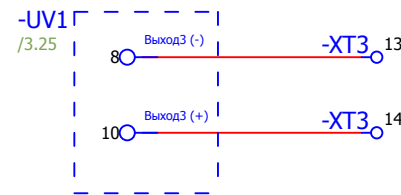
### Контакты в СМиУ.



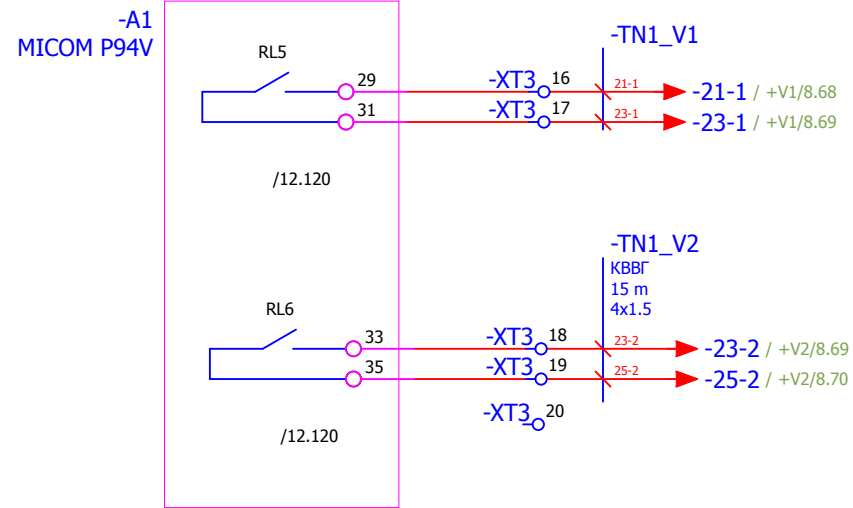
Линия связи терминала защит



### Резерв



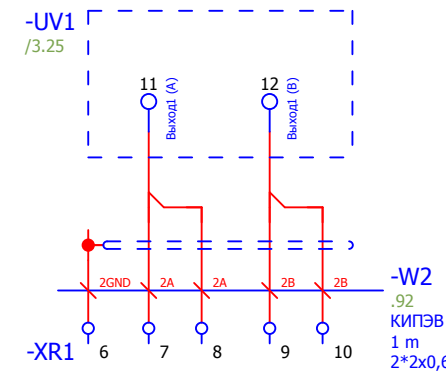
### Цепи АВР



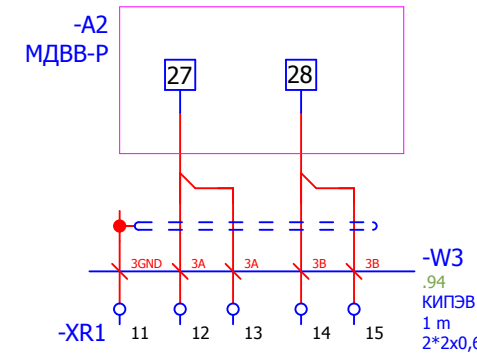
Контроль снижения напряжения на секции для АВР в ячейку ввода

Контроль наличия встречного напряжения на секции для АВР в ячейку ввода

### Линия связи преобразователя

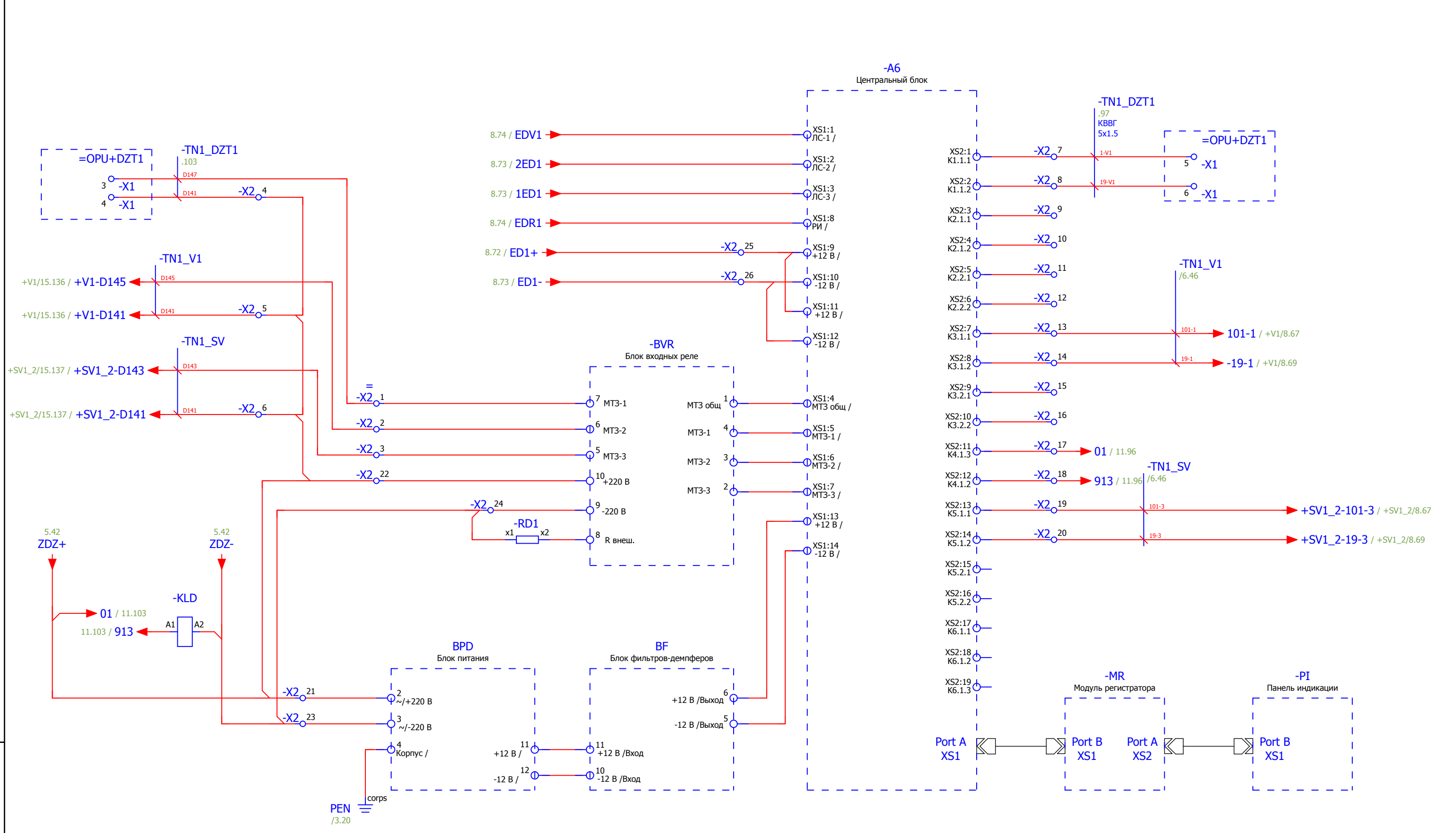


### Линия связи устройства ввода-вывода.



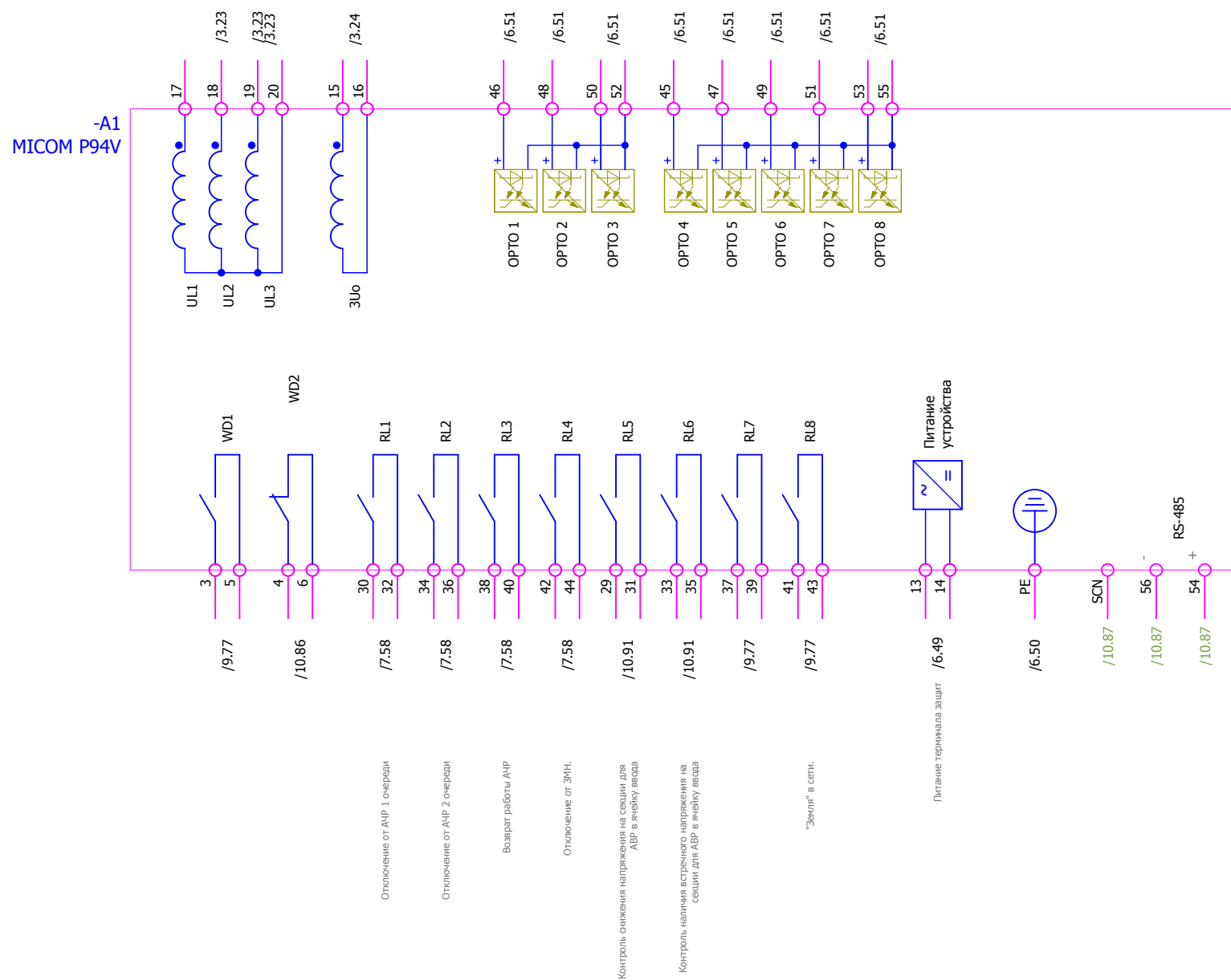
						<b>V-8-0590-1-200 +TN1</b>			Ревизия	
						ПС 110_35_6кВ_AGILE_Меркурий_LV			0	
Изм.	Кол.уч.	Лист	№ док.	Подпись	Дата			Стадия	Лист	Листов
						РУ-6кВ. Камеры КМ-1КФ в БМЗ.		РП	10	25
Нач. отд.	Козлов Ю.Н.					=RU+TN1				
Гл. спец.	Рязанцев О.В.					Трансформатор напряжения Ис.ш.		Шкаф №104		
Провер.	Аленин В.А.					Выходные цепи.		<b>KEMONT</b>		
Разраб.	Шупиков И.О.							Усть-Каменогорск		
Н.контр.	Киселёв В.Я.									

Взам. инв. №	
Подпись и дата	
Инв. № подл.	



Взам. инв. №	
Подпись и дата	
Инв. № подл.	

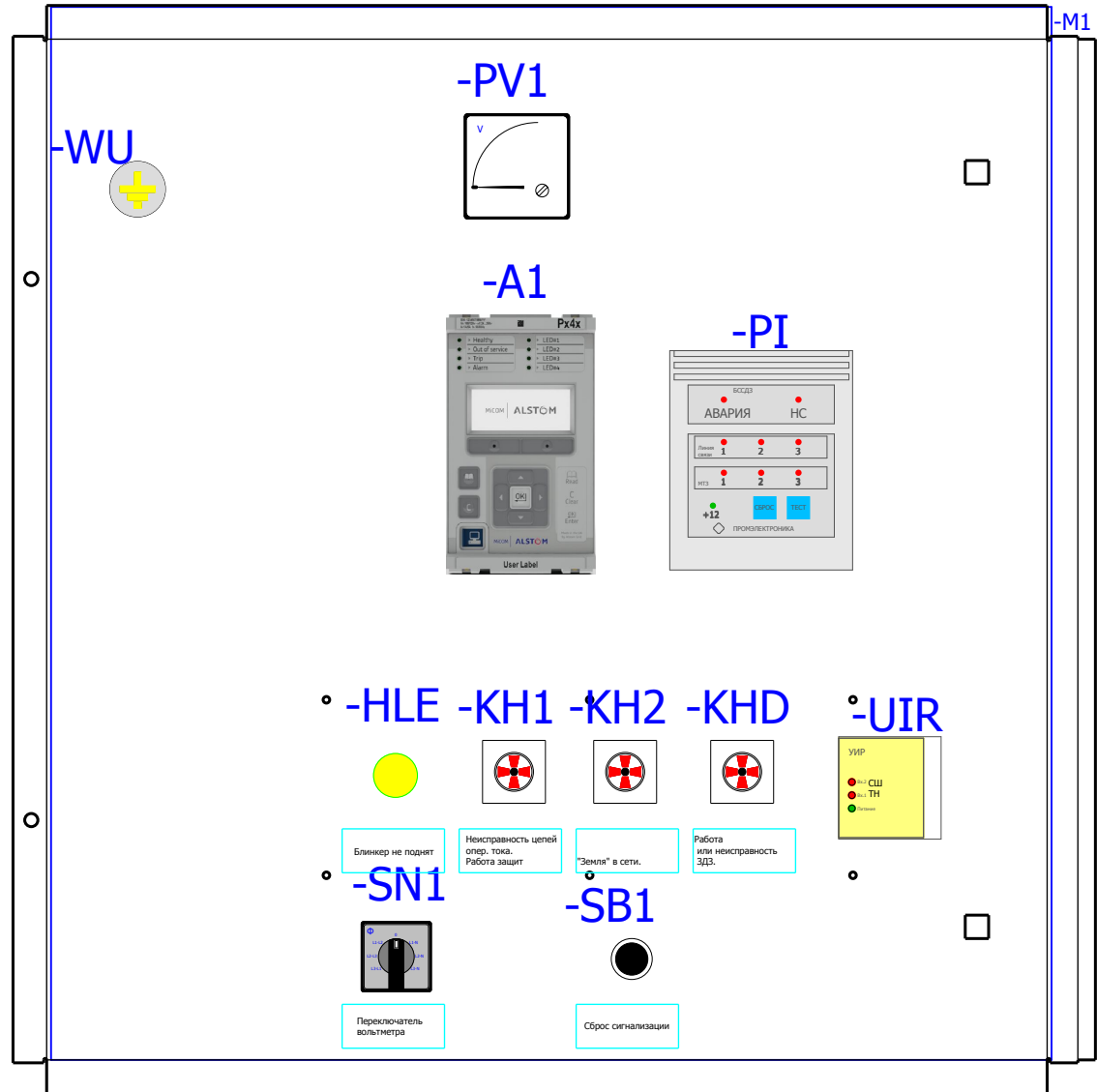
						<b>V-8-0590-1-200 +TN1</b>			Ревизия		
						ПС 110_35_6кВ_AGILE_Меркурий_LV			0		
Изм.	Кол.уч.	Лист	№ док.	Подпись	Дата						
						РУ-6кВ. Камеры КМ-1КФ в БМЗ.			Стадия	Лист	Листов
						=RU+TN1 Трансформатор напряжения Ис.ш. Шкаф №104 Центральные аппараты дуговой защиты			РП	11	25
Нач. отд.	Козлов Ю.Н.								 Усть-Каменогорск		
Гл. спец.	Рязанцев О.В.										
Провер.	Аленин В.А.										
Разраб.	Шупиков И.О.										
Н.контр.	Киселёв В.Я.										
Время изменения:						25.06.2014	I_Shupikov		Формат А3		



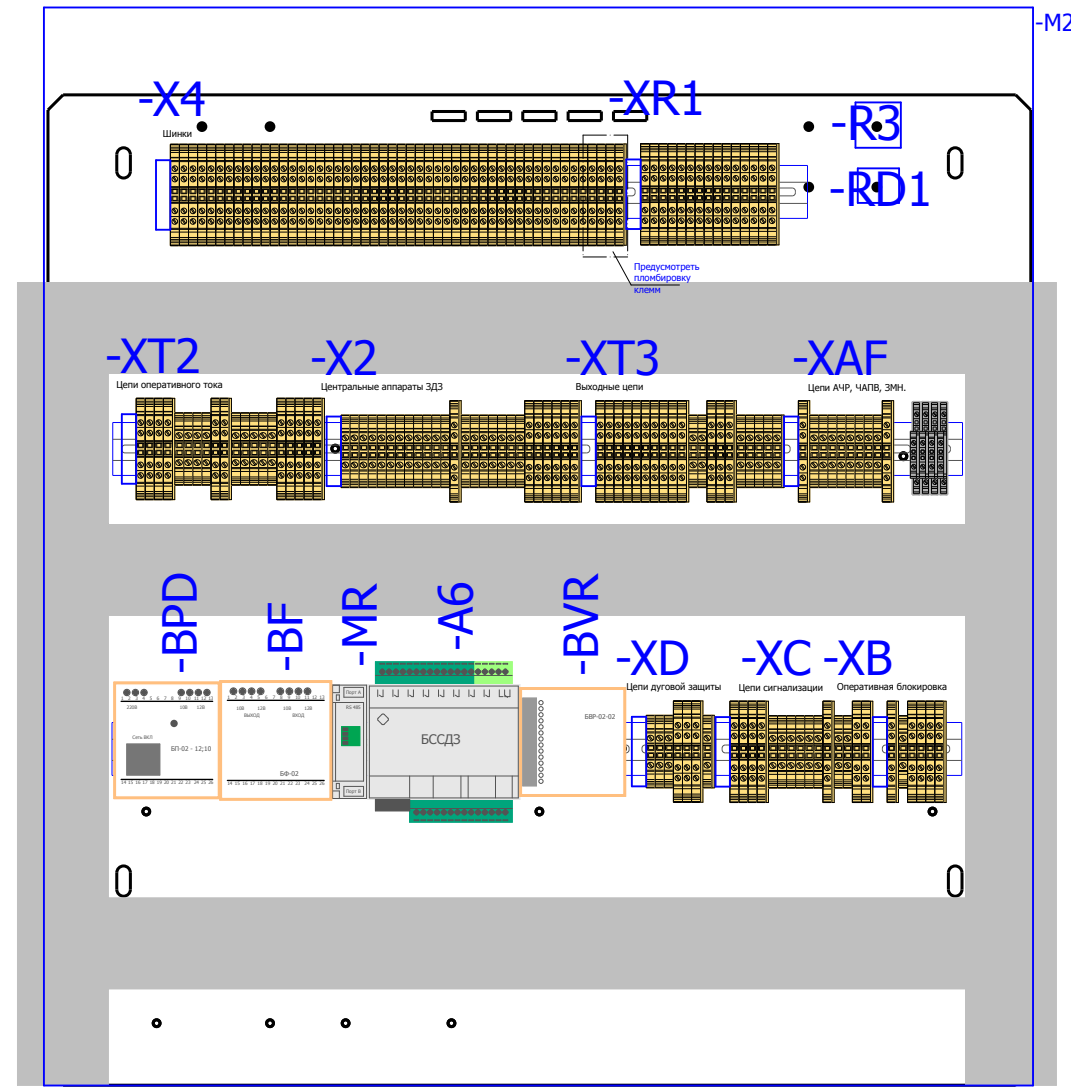
Инд. № подл.	Подпись и дата	Взам. инв. №

V-8-0590-1-200 +TN1						Ревизия
						0
ПС 110_35_6кВ_AGILE_Меркурий_LV						
Изм.	Кол.уч.	Лист	№ док.	Подпись	Дата	
Нач. отд.	Козлов Ю.Н.					
Гл. спец.	Рязанцев О.В.					
Провер.	Аленин В.А.					
Разраб.	Шупиков И.О.					
Н.контр.	Киселёв В.Я.					
РУ-6кВ. Камеры КМ-1КФ в БМЗ.			Стадия	Лист	Листов	
=RU+TN1 Трансформатор напряжения Ис.ш. Шкаф №104 Обзор блока защит.			РП	12	25	
			 Усть-Каменогорск			

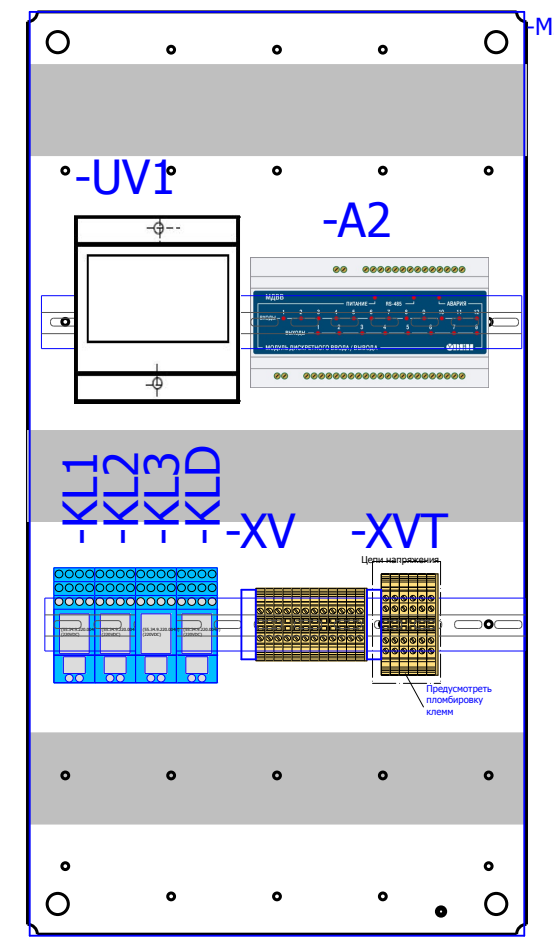
Вид на дверь с фасада



Вид на заднюю стенку



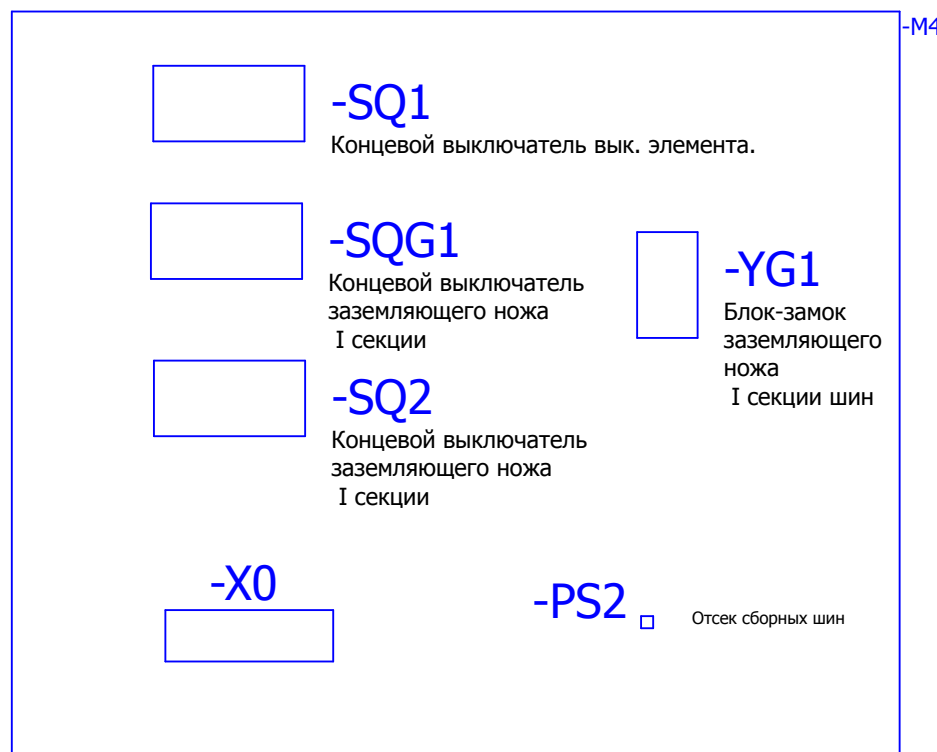
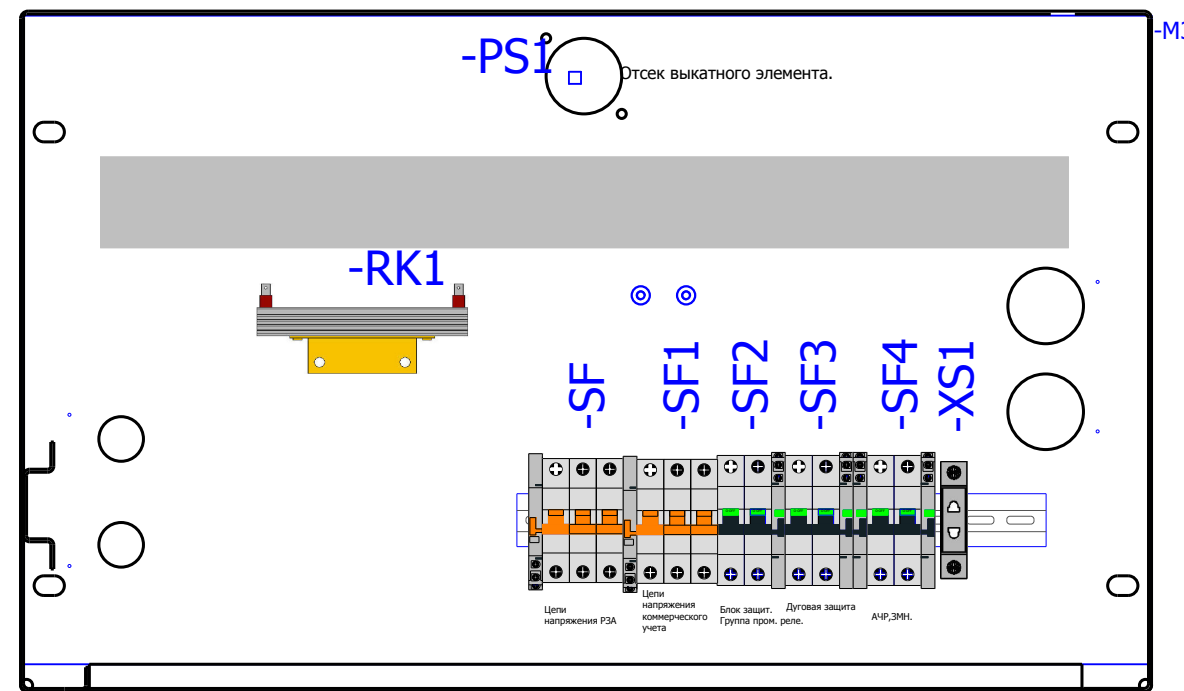
Вид на боковую стенку



Спецификация оборудования.

Обозначение устройства	Номер изделия	ERP-номер	Кол-во
-KH1;-KH2;-KHD	Реле указательное <b>РЭУ11-11-5-40-У3 = 0,1А</b>	A02361/007	3
-RD1	Резистор <b>ПЭВ-25</b>		1
-XS1	Уном ~ 250 В; Ином 10 А; <b>Розетка РД-47</b>	A03808/001	1
-YG1	Блок замка <b>NO5-220 DC</b>	A00334/001	1
-A1	Блок защит микропроцессорный <b>МКОМ Р94VB11А3В0650А</b>	A04167/687	1
-VD1...-VD4	Двухуровневая клемма <b>CON.RKD 4/D</b>	A00340/010	4
-X2;-X4;-XAF;-XB; -XC;-XD;-XR1;	Держатель маркировки <b>CON.GT1</b>	A01468/010	11
-X2;-XAF;-XB;-XC; -XD;-XT2;-XT3;	Клемма проходная <b>CON.RK 2,5-4</b>	A00274/011	68
-X2;-X4;-XAF;-XB; -XC;-XD;-XR1;	Проходная клемма 4 контакта <b>CON.RK 2,5-4 ZRL</b>	A00341/003	119
-X2;-X4;-XAF;-XB; -XC;-XD;-XR1;	Заглушка AP 2,5RL <b>AP 2,5RL</b>	A00341/004	18
-XD;-XT3	Заглушка AP 2,5-10 <b>AP 2,5-10</b>	A00275/009	3
-KL1...-KL3;-KLD	Промежуточное реле <b>Finder 55.34.9.220(комплект)</b>		4
-SF2...-SF4	Выключатели миниатюрные EP102 UCC (C2, 2P) <b>GE. EP102UCC02</b>	A02862/001	3
-SF2...-SF4	Выключатели автоматические низковольтные <b>СА с функцией S/H</b>	A02863/001	4
-X0	Разъем Harting <b>HAR.09 21 064 3001 harting(комплект)</b>		1
-SF;-SF1	Выключатели автоматические низковольтные <b>Блок-контакт ВКН-АХ</b>	A01155/003	2
-SF;-SF1	Выключатель миниатюрный ВКН-б 3Р С3; <b>ВКН-б 3Р С</b>	A01153/001	2
-WU	Указатели (индикаторы) положения W0-NEF <b>W0-NEF30WU</b>	A02506/003	1
RK1	Тепловой электроннагреватель <b>F2 HSD 140A 1K0</b>	A00532/002	1
-SN1	Переключатель <b>4G10-66-U-R014</b>	A01856/168	1
-A6	Центральный блок с регистратором событий <b>ЦБ-02.02</b>	A01496/003	1
BF	Блок фильтров <b>БФ-02.01</b>	A00583/001	1
BPD	Блок питания <b>БП-02</b>	A00582/001	1
-BVR	Блок входных реле <b>БВР-02.02</b>	A00584/001	1
-MR	Модуль регистратора <b>MR</b>		1
-PI	Панель индикации <b>PI</b>		1
-PS1;-PS2	Преобразователь световой <b>ПС-11.02</b>	A00588/001	2
-UIR	Устройство индикации и регистрации <b>UIP-12</b>	A00586/001	1
-HLE	АРМАТУРА СИГНАЛЬНАЯ серии ХВ-2 <b>ХВ2-ВУМ 5С; жёлтый; Уном AC/DC 220В</b>	A00806/015	1
-SB1	Кнопки Китай <b>ХВ2-EA135 зелёная</b>	A00193/008	1
-SQ1;-SQ2;-SQG1	Устройства управления и сигнализации <b>LXP1 - 4041GA</b>	A00342/002	3
-PV1	Киловольметр Ц42704 7,5 КВ <b>Ц42704 7,5 КВ</b>	A01898/001	1
-UV1	Приборы измерительные, преобразователи <b>Е 855/5ЭС-Ц Увх=0-125В ;Iвых= 0-5 МА</b>	A04168/430	1
-A2	Приборы измерительные, преобразователи <b>МДВВ-Р</b>	A02143/001	1
-R3	Резистор <b>С5-35В-50 1кОм</b>	A00539/011	1
-TV1	Трансформаторы, реакторы <b>ЭхЭНОЛП-6; 6:√3/0,1:√3/0,1:3</b>	A00452/001	1

Вид на дно релейного отсека




Заказчик:

						V-8-0590-1-200 +TN1			Ревизия 0		
						ПС 110_35_6кВ_AGILE_Меркурий_LV					
Изм.	Кол.уч.	Лист	№ док.	Подпись	Дата	РУ-6кВ. Камеры КМ-1КФ в БМЗ.			Стадия	Лист	Листов
Нач. отд.		Козлов Ю.Н.				=RU+TN1			РП	13	25
Гл. спец.		Рязанцев О.В.				Трансформатор напряжения Ис.ш. Шкаф №104			KEMONT Усть-Каменогорск		
Провер.		Аленин В.А.				Компоновка релейного отсека					
Разраб.		Шутиков И.О.				Спецификация оборудования.					
Н.контр.		Киселёв В.Я.									
Время изменения:						25.06.2014		I_Shupikov		Формат A2	

Изм. № подл. Подпись и дата. Взам. инв. №



0		1		2		3		4		5		6		7		8		9			
		Страница		/3.20		/3.20		/3.20		/3.20		/3.20		/3.20		/3.20		/3.20			
No. Кабеля		ТИП кабеля		No. Провода																	
РЯД ЗАЖИМОВ/КОЛОДКА =RU+TN1-XVT		Соединение		1		1															
		ОТ		-SF1		-SF		3		-X4		48									
		ТИП клеммы		CON.RK 2,5-4 ZRL		CON.RK 2,5-4 ZRL		CON.RK 2,5-4 ZRL		CON.RK 2,5-4 ZRL		CON.RK 2,5-4 ZRL		CON.RK 2,5-4 ZRL		CON.RK 2,5-4 ZRL					
		No. Клеммы		1		2		3		4		5		6							
		Соединение		B1		D3		B5		D7		B9		D11							
		К		-X0		-X0		-X0		-X0		-X0		-X0							
No. Кабеля		ТИП кабеля		No. Провода																	

Изм.	Кол.уч.	Лист	№ док.	Подпись	Дата	V-8-0590-1-200 +TN1			Ревизия
						ПС 110_35_6кВ_AGILE_Меркурий_LV			
						РУ-6кВ. Камеры КМ-1КФ в БМЗ.			Стадия
						=RU+TN1			Лист
						Трансформатор напряжения Ис.ш. Шкаф №104			Листов
						Ряд зажимов =RU+TN1-XVT			РП
									15
									25
						 Усть-Каменогорск			
Изм.	Кол.уч.	Лист	№ док.	Подпись	Дата	Время изменения: 26.06.2014 I_Shupikov			Формат А3
Нач. отд.	Козлов Ю.Н.								
Гл. спец.	Рязанцев О.В.								
Провер.	Аленин В.А.								
Разраб.	Шупиков И.О.								
Н.контр.	Киселёв В.Я.								





Инд. № подл.	Подпись и дата	Взам. инв. №

РЯД ЗАЖИМОВ/КОЛОДКА =RU+TN1-X4 Релейный шкаф		No. Кабеля		ТИП кабеля		No. Провода		Страница	
К	Соединение	№. Клеммы	ТИП клеммы	OT	Соединение	№. Кабеля	ТИП кабеля	№. Провода	Страница
		1	CON.RK 2,5-4 ZRL						/5.36
		2	CON.RK 2,5-4 ZRL						/5.37
		3	CON.RK 2,5-4 ZRL		4	+EC			/5.41
		4	CON.RK 2,5-4 ZRL		2	-EC			/5.41
		5	CON.RK 2,5-4 ZRL		1	-XC			/9.76
		6	CON.RK 2,5-4 ZRL		3	-XC			/9.77
		7	CON.RK 2,5-4 ZRL						/9.77
		8	CON.RK 2,5-4 ZRL						/9.81
		9	CON.RK 2,5-4 ZRL		13	-XC			/9.81
		10	CON.RK 2,5-4 ZRL		2	-VD4			/9.82
		11	CON.RK 2,5-4 ZRL		15	-XC			/9.80
		12	CON.RK 2,5-4 ZRL						/9.82
		13	CON.RK 2,5-4 ZRL		2	-XV			/3.22
		14	CON.RK 2,5-4 ZRL		1	-UV1			/3.23
		15	CON.RK 2,5-4 ZRL		4	-XV			/3.23
		16	CON.RK 2,5-4 ZRL		6	-XV			/3.23
		17	CON.RK 2,5-4 ZRL		3	-UV1			/3.23
		18	CON.RK 2,5-4 ZRL		8	-XV			/3.24
		19	CON.RK 2,5-4 ZRL		10	-XV			/8.72
		20	CON.RK 2,5-4 ZRL		4	-UIR			/8.72
		21	CON.RK 2,5-4 ZRL		25	-X2			/8.73
		22	CON.RK 2,5-4 ZRL		5	-UIR			/8.73
		23	CON.RK 2,5-4 ZRL		26	-X2			/8.73
		24	CON.RK 2,5-4 ZRL		X51:3	-A6			/7.60
		25	CON.RK 2,5-4 ZRL		12	-UIR			/7.60
		26	CON.RK 2,5-4 ZRL		X51:2	-A6			/7.60
		27	CON.RK 2,5-4 ZRL		X51:1	-A6			/7.61
					X51:8	-A6			
					7	-XAF			
					8	-XAF			
					9	-XAF			
					10	-XAF			


						V-8-0590-1-200 +TN1			Ревизия		
						ПС 110_35_6кВ_AGILE_Меркурий_LV					
Изм.	Кол.уч.	Лист	№ док.	Подпись	Дата	РУ-6кВ. Камеры КМ-1КФ в БМЗ.			Стадия	Лист	Листов
						=RU+TN1			РП	17	25
Нач. отд.	Козлов Ю.Н.					Трансформатор напряжения Ис.ш. Шкаф №104			 Усть-Каменогорск		
Гл. спец.	Рязанцев О.В.					Ряд зажимов =RU+TN1-X4					
Провер.	Аленин В.А.										
Разраб.	Шупиков И.О.										
Н.контр.	Киселёв В.Я.										






0		1		2		3		4		5		6		7		8		9	
		Страница		+OB/5.38		+OB/5.39		+OB/5.40		+OB/5.41		+OB/7.60		+OB/7.60					
No. Кабеля		ТИП кабеля		No. Провода															
<b>РЯД ЗАЖИМОВ/КОЛОДКА</b> <b>=RU+TN1-XB</b> <b>Релейный шкаф</b>		Соединение		1		2		4		3		8		7					
		OT		-YG1		-YG1		-SQG1		-SQG1		-SQG1		-SQG1					
		ТИП клеммы		CON.RK 2,5-4 ZRL		CON.RK 2,5-4		CON.RK 2,5-4 ZRL		CON.RK 2,5-4 ZRL		CON.RK 2,5-4 ZRL		CON.RK 2,5-4 ZRL					
		No. Клеммы		1		2		3		4		5		6					
		Соединение		2		5		3		6		3		6					
		K		+V1-XB		+SV1_2-XB		+V1-XB		+V1-XB		+SV1_2-XB		+SV1_2-XB					
No. Кабеля		ТИП кабеля		No. Провода		3601-1		3688-1		3624		3614		3606		3604			
HV_1		КВВГ		X				X		X		X		X					
HV_3		КВВГ				X													

Инд. № подл.	Подпись и дата	Взам. инв. №

						<b>V-8-0590-1-200 +TN1</b>			Ревизия		
						ПС 110_35_6кВ_AGILE_Меркурий_LV					
Изм.	Кол.уч.	Лист	№ док.	Подпись	Дата				Стадия	Лист	Листов
						РУ-6кВ. Камеры КМ-1КФ в БМЗ.			РП	20	25
						=RU+TN1 Трансформатор напряжения Ис.ш. Шкаф №104 Ряд зажимов =RU+TN1-XB			 Усть-Каменогорск		
						Нач. отд. Козлов Ю.Н. Гл. спец. Рязанцев О.В. Провер. Аленин В.А. Разраб. Шупиков И.О. Н.контр. Киселёв В.Я.					



0		1		2		3		4		5		6		7		8		9			
		Страница		/8.69		/8.69		/8.69		/8.69		/8.69		/8.69		/8.69		/8.69			
No. Кабеля		ТИП кабеля		No. Провода																	
<b>РЯД ЗАЖИМОВ/КОЛОДКА</b> <b>=RU+TN1-XD</b> <b>Релейный шкаф</b>		Соединение		3		1		2		10		8		9							
		ОТ		-UIR		-UIR		-UIR		-UIR		-UIR		-UIR							
		ТИП клеммы		CON.RK 2,5-4		CON.RK 2,5-4		CON.RK 2,5-4		CON.RK 2,5-4 ZRL		CON.RK 2,5-4 ZRL		CON.RK 2,5-4 ZRL		CON.RK 2,5-4					
		No. Клеммы		1		2		3		4		5		6		7					
		Соединение		1		2		3		1		2		3							
		К		-PS1		-PS1		-PS1		-PS2		-PS2		-PS2							
		No. Кабеля		ТИП кабеля		No. Провода															

Изм.	Кол.уч.	Лист	№ док.	Подпись	Дата	<b>V-8-0590-1-200 +TN1</b>			Ревизия		
Нач. отд. Козлов Ю.Н. Гл. спец. Рязанцев О.В. Провер. Аленин В.А. Разраб. Шупиков И.О. Н.контр. Киселёв В.Я.						ПС 110_35_6кВ_AGILE_Меркурий_LV					
Нач. отд. Козлов Ю.Н. Гл. спец. Рязанцев О.В. Провер. Аленин В.А. Разраб. Шупиков И.О. Н.контр. Киселёв В.Я.						РУ-6кВ. Камеры КМ-1КФ в БМЗ. =RU+TN1 Трансформатор напряжения Ис.ш. Шкаф №104 Ряд зажимов =RU+TN1-XD			Стадия <b>РП</b>	Лист <b>22</b>	Листов <b>25</b>
						 Усть-Каменогорск					











## Рабочий проект

ПС 110\_35\_6кВ\_AGILE\_Меркурий\_LV

Релейная защита и автоматика подстанции

РУ-6кВ.

Камеры КМ-1КФ в БМЗ.

Трансформатор напряжения IIс.ш.

Шкаф №204

TN2

Заказ: V-8-0590-1-200

Данная схема применима к следующим шкафам:

Инв. № подл.	Подп. и дата	Взам. инв. №	Инв. № дубл.	Подп. и дата

ВЕДОМОСТЬ РАБОЧИХ ЧЕРТЕЖЕЙ

Лист	Наименование	Ревизия
1.1	Титульный лист	0
2	Общие данные	
3	Цепи напряжения	0
4	Цепи освещения, обогрева и питание переменным током.	0
5	Цепи питания оперативного тока.	0
6	Бинарные входы.	0
7	Цепи АЧР.	0
8	Цепи дуговой защиты	0
9	Цепи сигнализации.	0
10	Выходные цепи.	0
11	Центральные аппараты дуговой защиты	0
12	Обзор блока защит.	0
13	Компоновка релейного отсека Спецификация оборудования.	0
14	Ряд зажимов =RU+TN2-XV	
15	Ряд зажимов =RU+TN2-XVT	
16	Ряд зажимов =RU+TN2-X2	
17	Ряд зажимов =RU+TN2-X4	
18	Ряд зажимов =RU+TN2-X4	
19	Ряд зажимов =RU+TN2-XAF	
20	Ряд зажимов =RU+TN2-XB	
21	Ряд зажимов =RU+TN2-XC	

22	Ряд зажимов =RU+TN2-XD	
23	Ряд зажимов =RU+TN2-XR1	
24	Ряд зажимов =RU+TN2-XT2	
25	Ряд зажимов =RU+TN2-XT3	

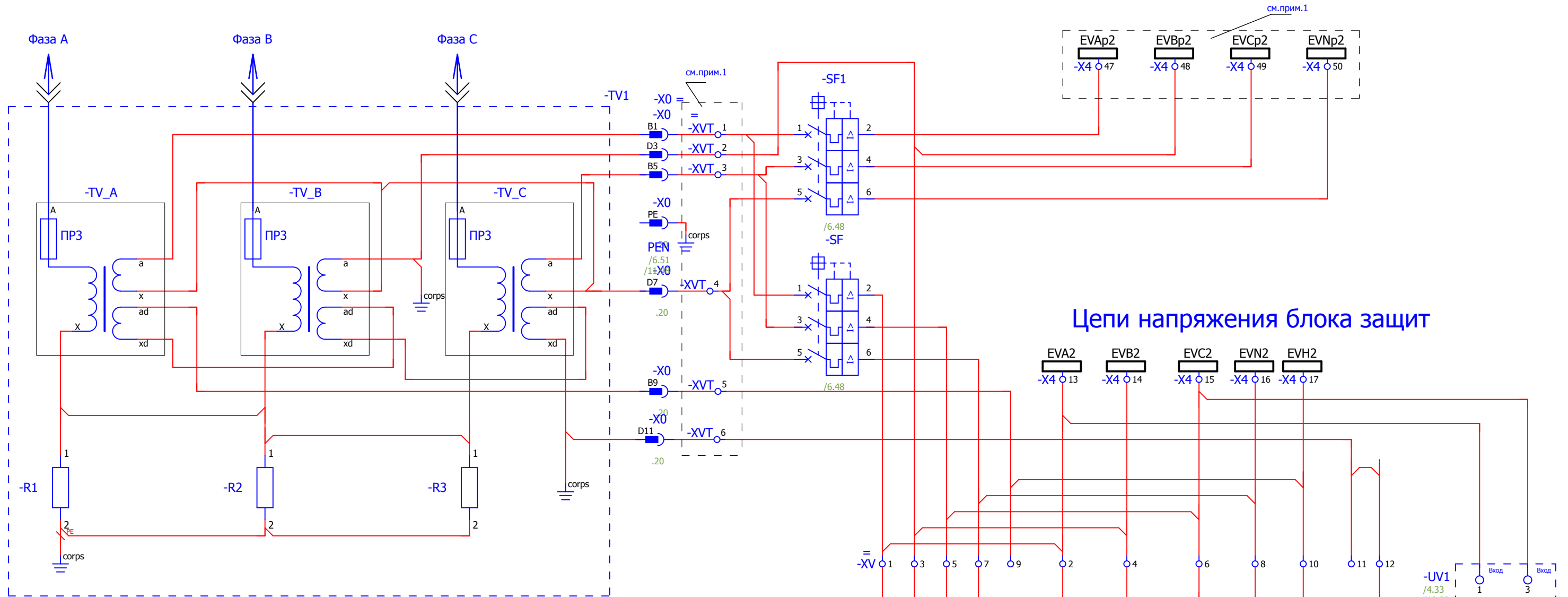
Технические решения, принятые в данном разделе рабочего проекта, соответствуют требованиям экологических, санитарно-гигиенических, противопожарных и других строительных норм и правил, государственных стандартов, действующих на территории Республики Казахстан, и обеспечивают безопасную для жизни и здоровья людей, эксплуатацию объекта при соблюдении правил эксплуатации и мероприятий, предусмотренных рабочим проектом.

Главный специалист

Рязанцев О.В.

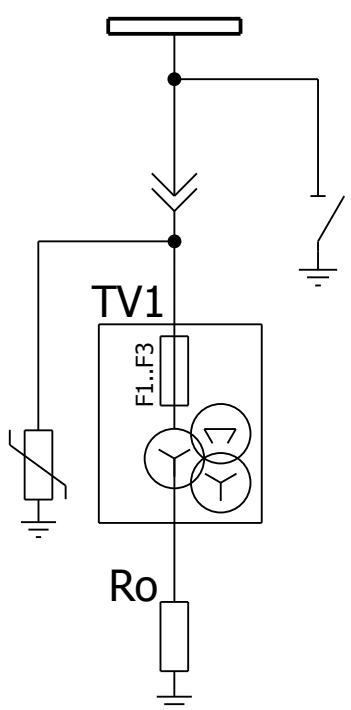
						V-8-0590-1-200 +TN2		Ревизия		
						ПС 110_35_6кВ_AGILE_Меркурий_LV				
Изм.	Кол.уч.	Лист	№ док.	Подпись	Дата			Стадия	Лист	Листов
						РУ-6кВ. Камеры КМ-1КФ в БМЗ.		РП	2	25
						=RU+TN2 Трансформатор напряжения Пс.ш. Шкаф №204		 Усть-Каменогорск		
Нач. отд.	Козлов Ю.Н.									
Гл. спец.	Рязанцев О.В.									
Провер.	Аленин В.А.									
Разраб.	Шупиков И.О.									
Н.контр.	Киселёв В.Я.									

Взам. инв. №  
Подпись и дата  
Инв. № подл.



**Цепи напряжения блока зашит**

**Поясняющая схема**



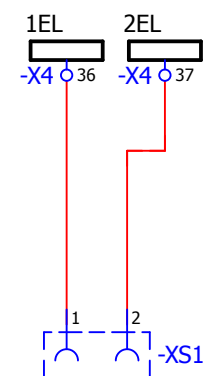
Примечания:  
1. Предусмотреть возможность пломбирования выделенных клемм

Взам. инв. №	
Подпись и дата	
Инв. № подл.	

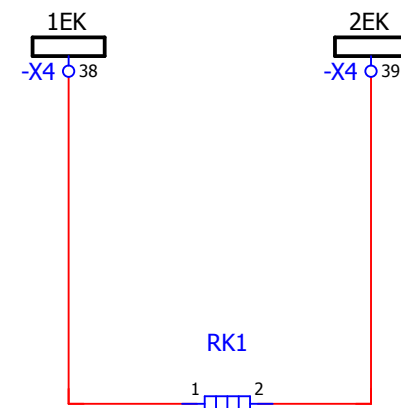
						V-8-0590-1-200 +TN2			Ревизия	
									0	
						ПС 110_35_6кВ_AGILE_Меркурий_LV				
Изм.	Кол.уч.	Лист	№ док.	Подпись	Дата	РУ-6кВ. Камеры КМ-1КФ в БМЗ.		Стадия	Лист	Листов
								РП	3	25
Нач. отд.	Козлов Ю.Н.					=RU+TN2				
Гл. спец.	Рязанцев О.В.					Трансформатор напряжения Пс.ш. Шкаф №204				
Провер.	Аленин В.А.					Цепи напряжения				
Разраб.	Шупиков И.О.									
Н.контр.	Киселёв В.Я.									
Время изменения: 25.06.2014						I_Shupikov		Формат А3		



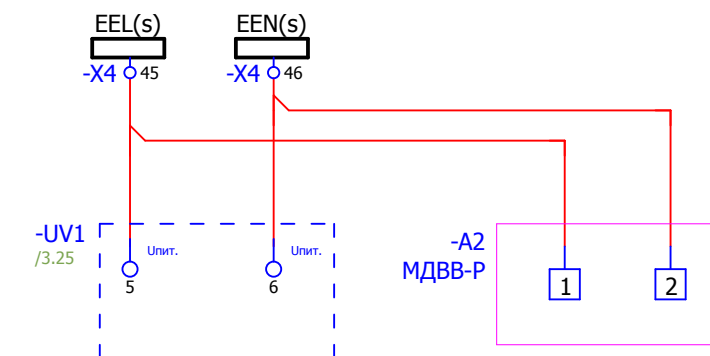
## Освещение релейного отсека



## Обогрев релейного отсека



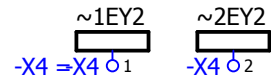
## Питание устройства ввода-вывода, преобразователя тока.



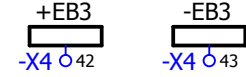
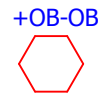
Взам. инв. №	
Подпись и дата	
Инв. № подл.	

						V-8-0590-1-200 +TN2			Ревизия		
									0		
						ПС 110_35_6кВ_AGILE_Меркурий_LV					
Изм.	Кол.уч.	Лист	№ док.	Подпись	Дата				Стадия	Лист	Листов
						РУ-6кВ. Камеры КМ-1КФ в БМЗ.			РП	4	25
						=RU+TN2 Трансформатор напряжения Пс.ш. Шкаф №204			 Усть-Каменогорск		
						Цели освещения, обогрева и питание переменным током.					
Нач. отд.	Козлов Ю.Н.										
Гл. спец.	Рязанцев О.В.										
Провер.	Аленин В.А.										
Разраб.	Шупиков И.О.										
Н.контр.	Киселёв В.Я.										

Питание двигателя взвода пружины выключателя



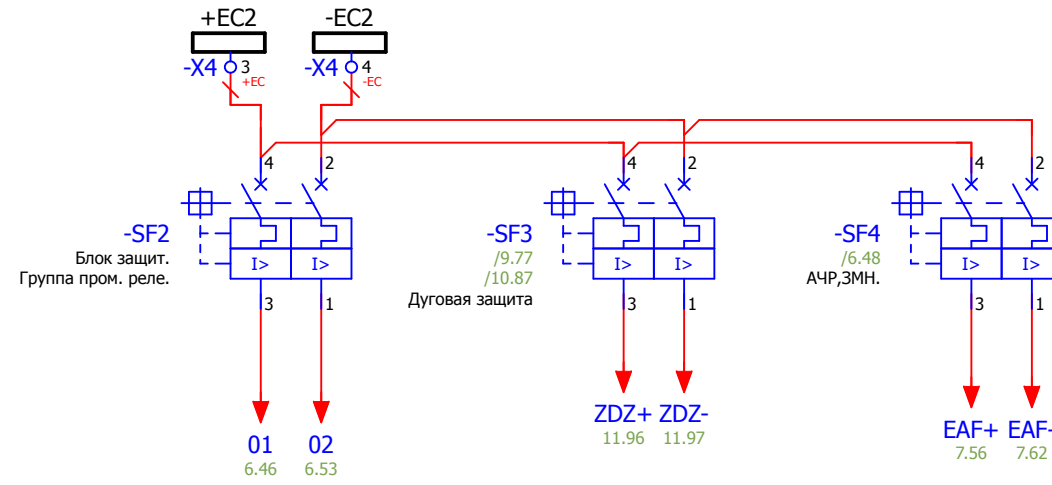
Оперативная блокировка



Питание терминала защит

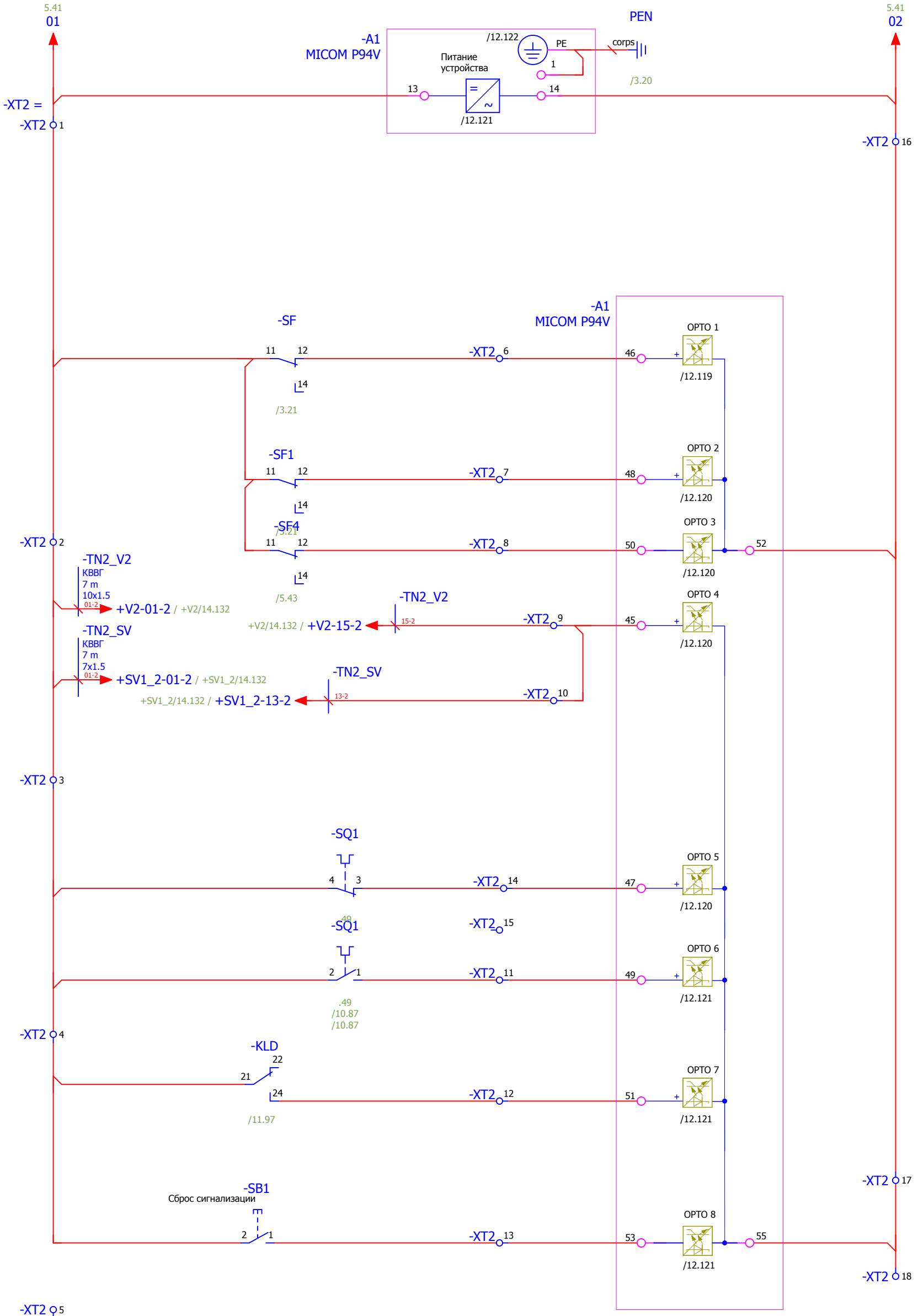
Питание дуговой защиты.

Питание цепей АЧР.



Взам. инв. №	
Подпись и дата	
Инв. № подл.	

						V-8-0590-1-200 +TN2			Ревизия		
									0		
						ПС 110_35_6кВ_AGILE_Меркурий_LV					
Изм.	Кол.уч.	Лист	№ док.	Подпись	Дата						
						РУ-6кВ. Камеры КМ-1КФ в БМЗ.			Стадия	Лист	Листов
						=RU+TN2			РП	5	25
						Трансформатор напряжения Пс.ш. Шкаф №204			Усть-Каменогорск		
						Цели питания оперативного тока.					
Нач. отд.	Козлов Ю.Н.										
Гл. спец.	Рязанцев О.В.										
Провер.	Аленин В.А.										
Разраб.	Шупиков И.О.										
Н.контр.	Киселёв В.Я.										
						Время изменения: 25.06.2014			I_Shupikov		Формат А3

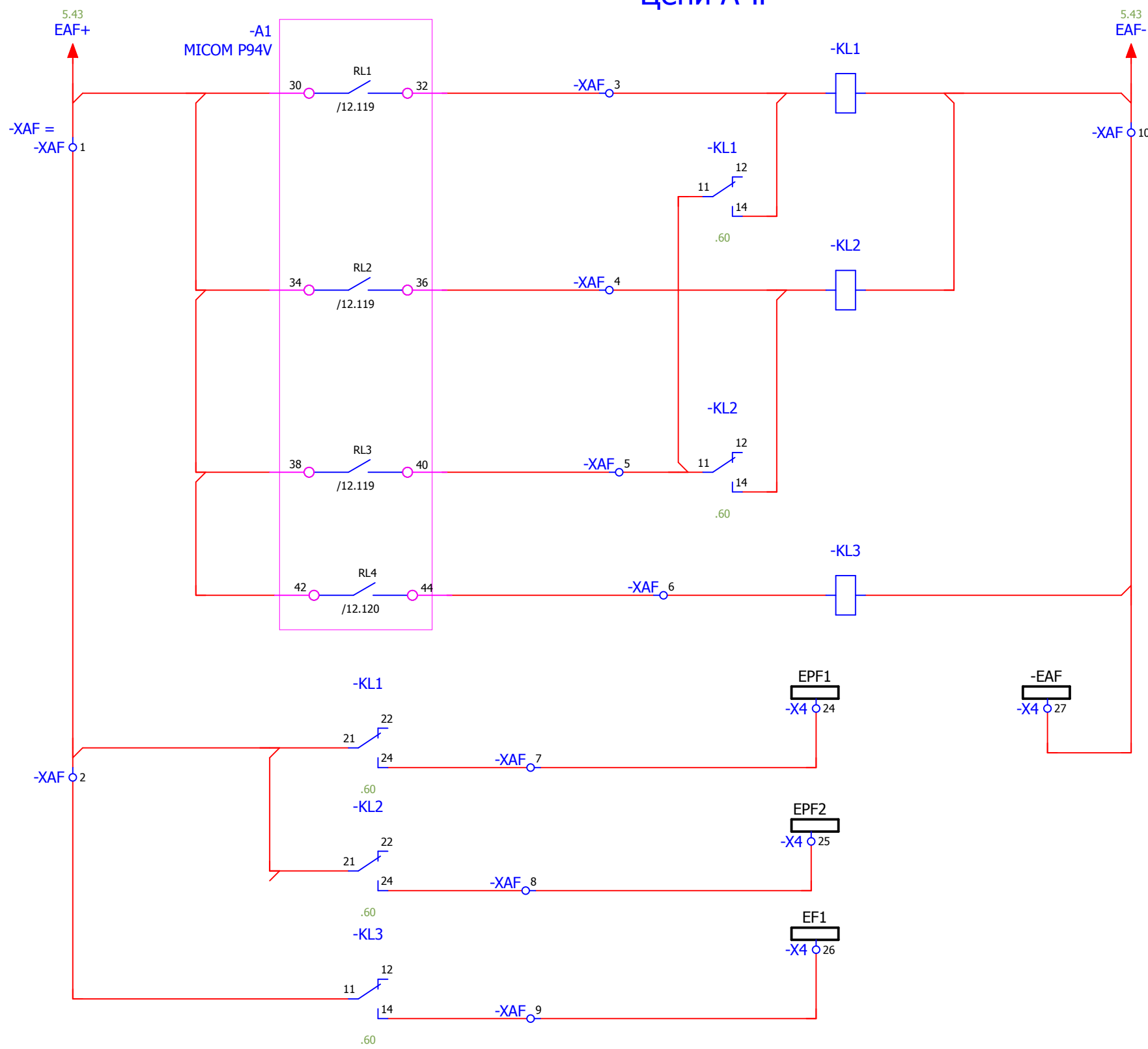


- Питание терминала защит
- Отключен автомат цепей напряжения РЗА.
- Отключен автомат цепей напряжения коммерческого учета.
- Отключен автомат цепей АЧР.
- Контроль положения выключателя ввода и СВ
- Тележка выкачена
- Тележка вкачена
- Работа или неисправность ЗДЗ
- Сброс сигнализации

Взам. инв. №	
Подпись и дата	
Инв. № подл.	


<b>V-8-0590-1-200 +TN2</b>					Ревизия 0
ПС 110_35_6кВ_AGILE_Меркурий_LV					
Изм.	Кол.уч.	Лист	№ док.	Подпись	Дата
Нач. отд.				Козлов Ю.Н.	
Гл. спец.				Рязанцев О.В.	
Провер.				Аленин В.А.	
Разраб.				Шупиков И.О.	
Н.контр.				Киселёв В.Я.	
РУ-6кВ. Камеры КМ-1КФ в БМЗ.			Стадия <b>РП</b>	Лист <b>6</b>	Листов <b>25</b>
=RU+TN2 Трансформатор напряжения Пс.ш. Шкаф №204 Бинарные входы.			Усть-Каменогорск		

### Цепи АЧР



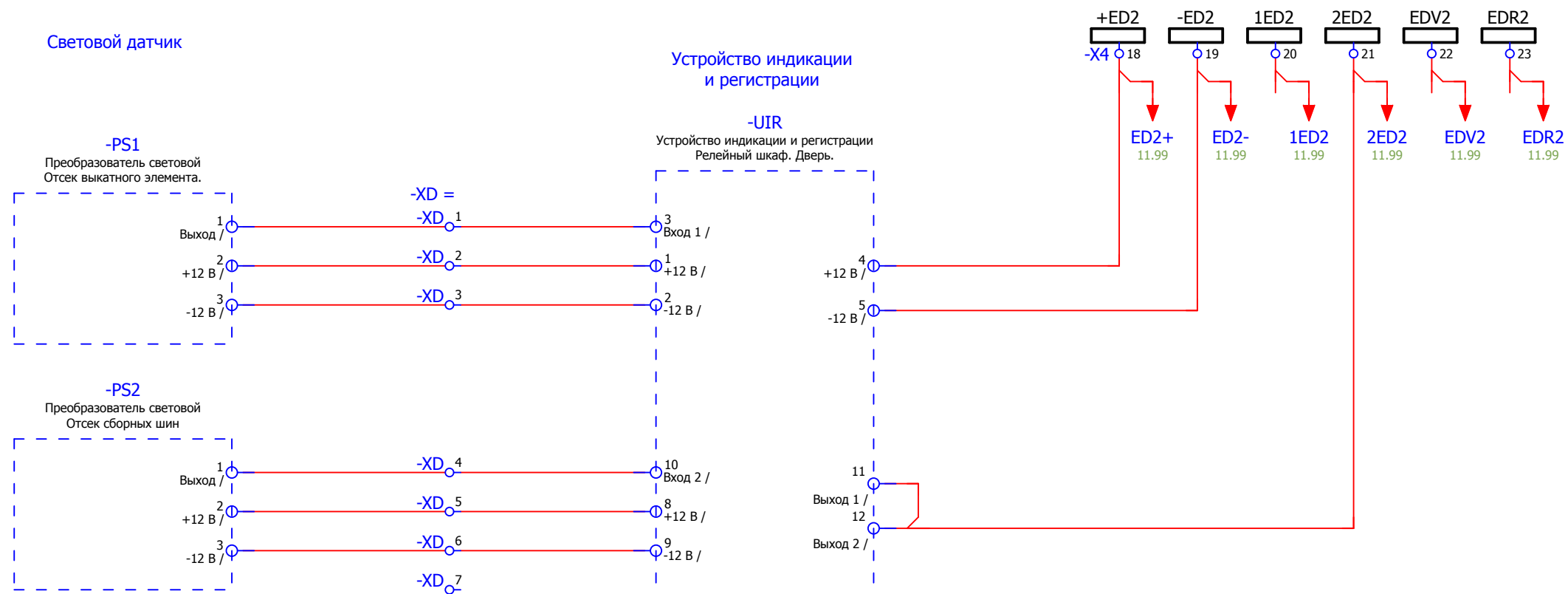
- Отключение от АЧР 1 очереди
- Отключение от АЧР 2 очереди
- Возврат работы АЧР
- Отключение от ЗМН.
- Шинки Отключение от АЧР 1 очереди
- Шинки Отключение от АЧР 2 очереди
- Отключение от ЗМН.

Взам. инв. №	
Подпись и дата	
Инв. № подл.	

<b>V-8-0590-1-200 +TN2</b>						Ревизия 0
ПС 110_35_6кВ_AGILE_Меркурий_LV						
Изм.	Кол.уч.	Лист	№ док.	Подпись	Дата	
РУ-6кВ. Камеры КМ-1КФ в БМЗ.						Стадия РП
=RU+TN2 Трансформатор напряжения Пс.ш. Шкаф №204						Лист 7
Цепи АЧР.						Листов 25
Нач. отд. Козлов Ю.Н. Гл. спец. Рязанцев О.В. Провер. Аленин В.А. Разраб. Шупиков И.О. Н.контр. Киселёв В.Я.						 Усть-Каменогорск



### Цепи дуговой защиты БССДЗ



### Цепи УРОВ



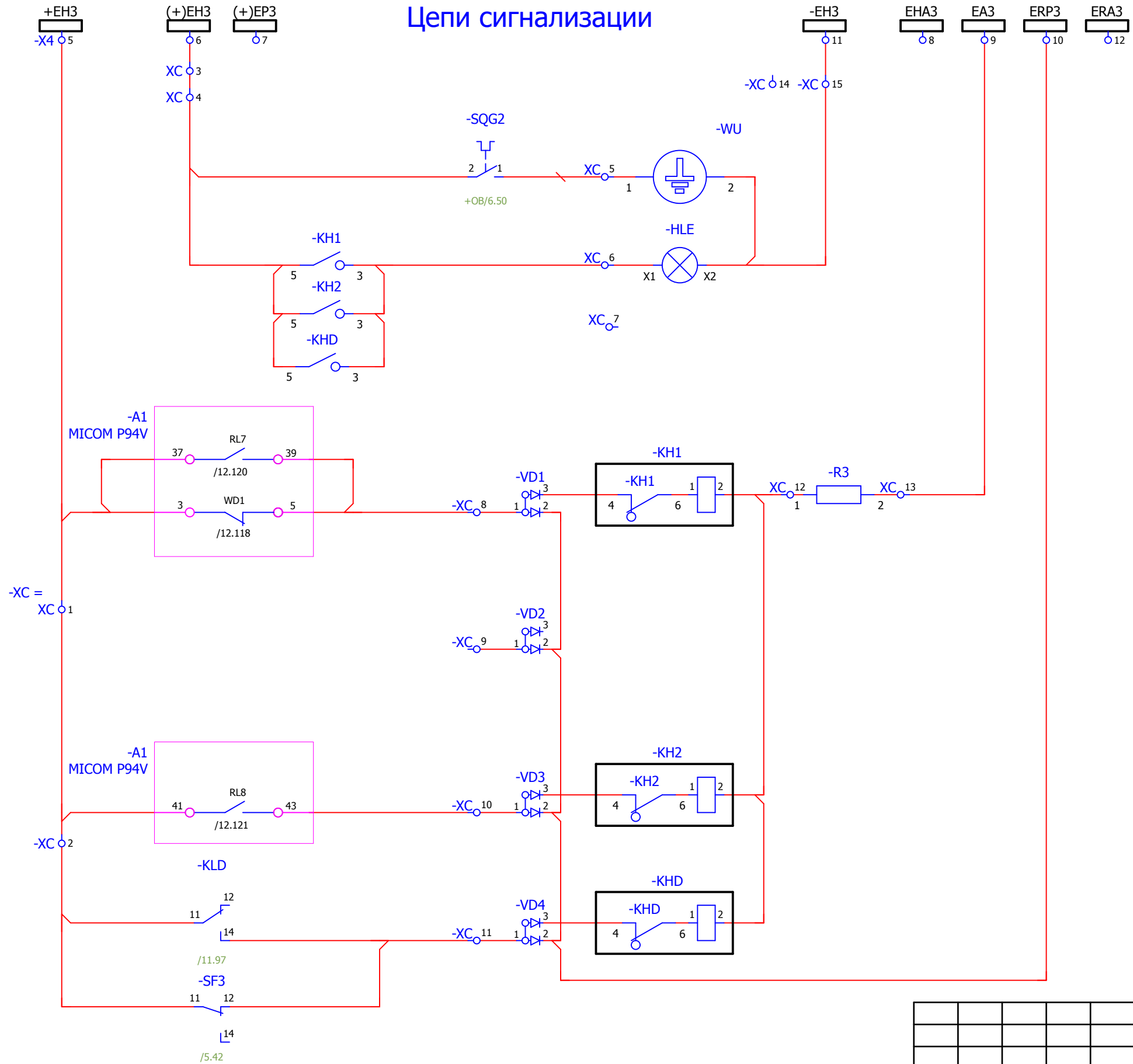
### Цепи ЛЗШ



Взам. инв. №	
Подпись и дата	
Инв. № подл.	

						V-8-0590-1-200 +TN2			Ревизия	
									0	
						ПС 110_35_6кВ_AGILE_Меркурий_LV				
Изм.	Кол.уч.	Лист	№ док.	Подпись	Дата	РУ-6кВ. Камеры КМ-1КФ в БМЗ.		Стадия	Лист	Листов
						=RU+TN2		РП	8	25
Нач. отд.	Козлов Ю.Н.					Трансформатор напряжения Пс.ш. Шкаф №204		Усть-Каменогорск		
Гл. спец.	Рязанцев О.В.					Цепи дуговой защиты				
Провер.	Аленин В.А.									
Разраб.	Шупиков И.О.									
Н.контр.	Киселёв В.Я.									

### Цепи сигнализации

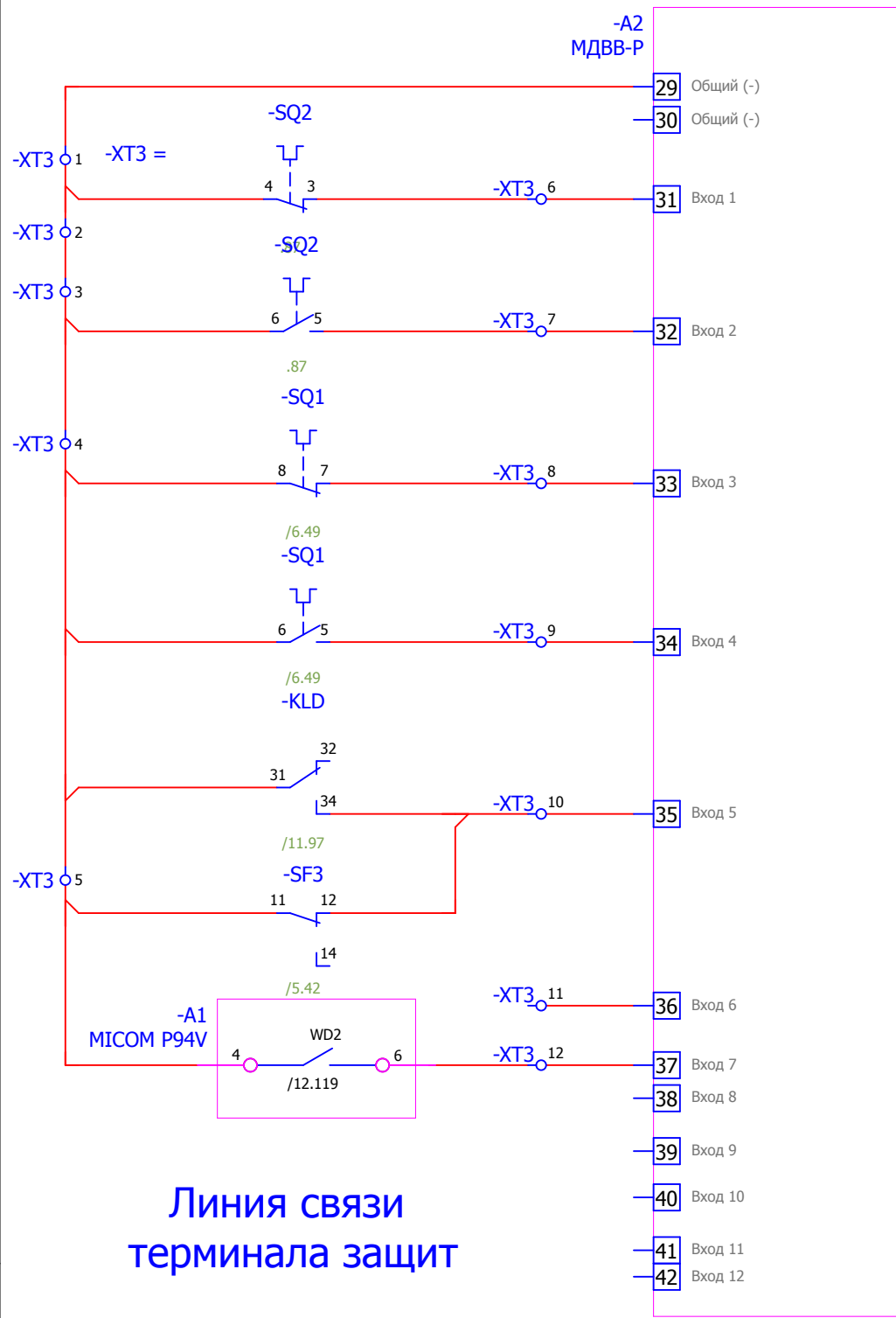


- Заземляющий нож включен
- Блинкер не поднят
- Неисправность цепей опер. тока. Работа защит
- "Земля" в сети.
- Работа или неисправность ЗДЗ.

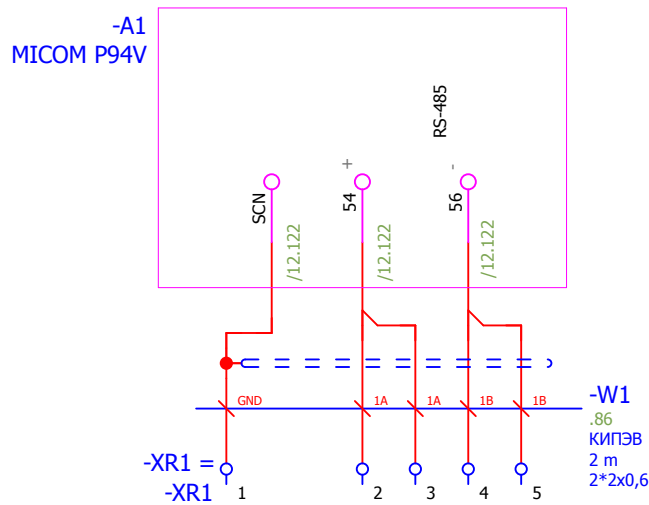
Взам. инв. №	
Подпись и дата	
Инв. № подл.	

<b>V-8-0590-1-200 +TN2</b>						Ревизия 0
ПС 110_35_6кВ_AGILE_Меркурий_LV						
Изм.	Кол.уч.	Лист	№ док.	Подпись	Дата	
РУ-6кВ. Камеры КМ-1КФ в БМЗ.						Стадия <b>РП</b>
=RU+TN2 Трансформатор напряжения Пс.ш. Шкаф №204 Цепи сигнализации.						Лист <b>9</b>
Нач. отд. Козлов Ю.Н. Гл. спец. Рязанцев О.В. Провер. Аленин В.А. Разраб. Шупиков И.О. Н.контр. Киселёв В.Я.						Листов <b>25</b>
Усть-Каменогорск						

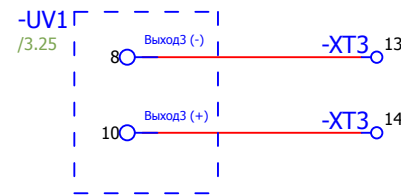
### Контакты в СМиУ.



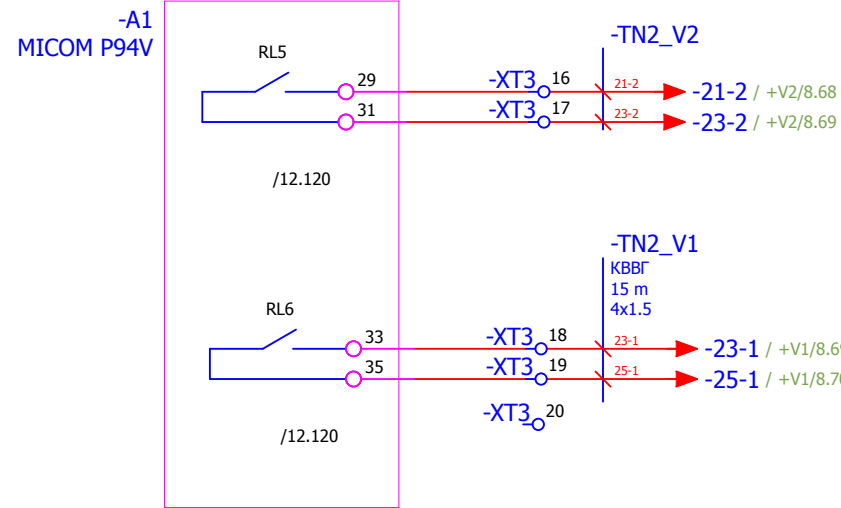
Линия связи терминала защит



### Резерв



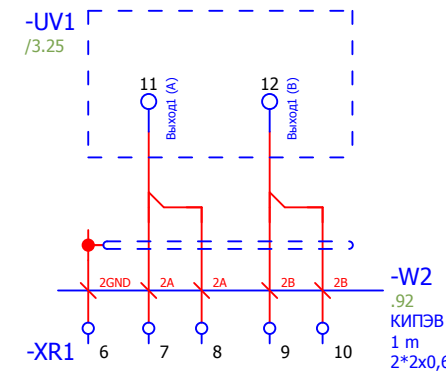
### Цепи АВР



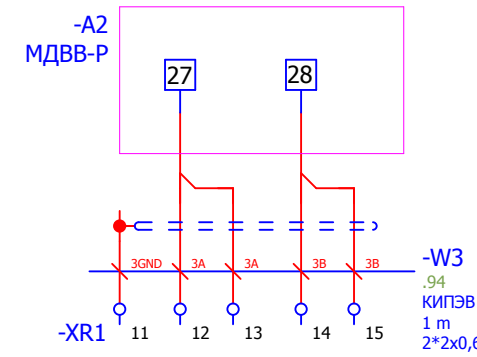
Контроль снижения напряжения на секции для АВР в ячейку ввода

Контроль наличия встречного напряжения на секции для АВР в ячейку ввода

### Линия связи преобразователя



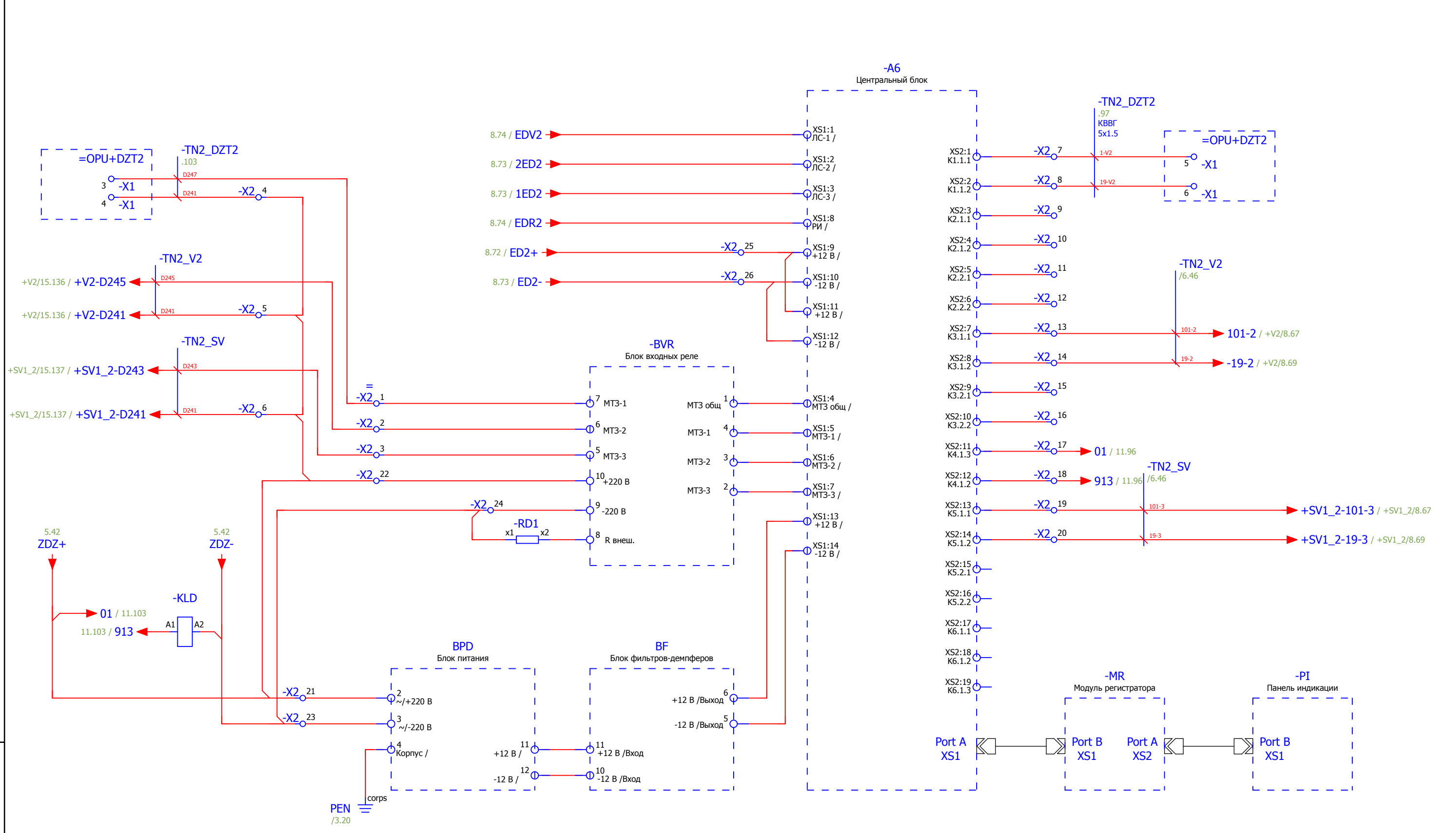
### Линия связи устройства ввода-вывода.



Взам. инв. №	
Подпись и дата	
Инв. № подл.	

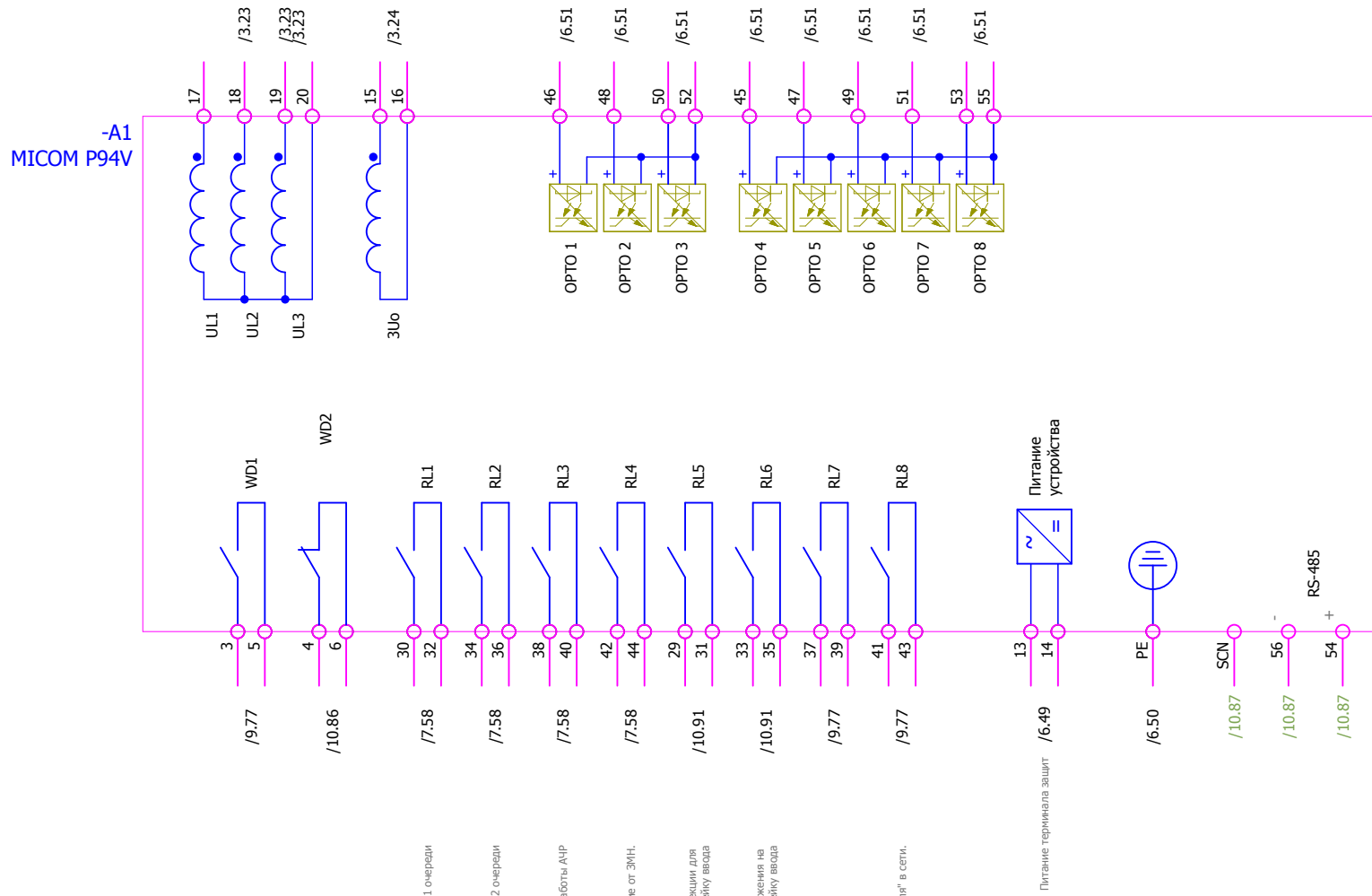
						V-8-0590-1-200 +TN2			Ревизия	
									0	
						ПС 110_35_6кВ_AGILE_Меркурий_LV				
Изм.	Кол.уч.	Лист	№ док.	Подпись	Дата	РУ-6кВ. Камеры КМ-1КФ в БМЗ.		Стадия	Лист	Листов
								РП	10	25
Нач. отд.	Козлов Ю.Н.					=RU+TN2				
Гл. спец.	Рязанцев О.В.					Трансформатор напряжения Пс.ш.		Шкаф №204		
Провер.	Аленин В.А.					Выходные цепи.				
Разраб.	Шупиков И.О.									
Н.контр.	Киселёв В.Я.									





Взам. инв. №	
Подпись и дата	
Инв. № подл.	

						<b>V-8-0590-1-200 +TN2</b>			Ревизия		
						ПС 110_35_6кВ_AGILE_Меркурий_LV			0		
Изм.	Кол.уч.	Лист	№ док.	Подпись	Дата						
						РУ-6кВ. Камеры КМ-1КФ в БМЗ.			Стадия	Лист	Листов
						=RU+TN2 Трансформатор напряжения Пс.ш. Шкаф №204 Центральные аппараты дуговой защиты			РП	11	25
Нач. отд.	Козлов Ю.Н.								 Усть-Каменогорск		
Гл. спец.	Рязанцев О.В.										
Провер.	Аленин В.А.										
Разраб.	Шупиков И.О.										
Н.контр.	Киселёв В.Я.										
Время изменения:						25.06.2014		I_Shupikov		Формат А3	



Отключен автомат цепей напряжения ГЗЛ.

Отключен автомат цепей напряжения коммерческого учета.

Отключен автомат цепей АНР.

Контроль положения выключателя ввода и СВ

Тележка выключена

Тележка вложена

Работа или неисправность ЗДЗ

Сброс сигнализации

Отключение от АНР 1 очереди

Отключение от АНР 2 очереди

Возврат работы АНР

Отключение от ЗИИ.

Контроль снижения напряжения на секции для АНР в ячейку ввода

Контроль наличия встречного напряжения на секции для АНР в ячейку ввода

"Земля" в сети.

Питание терминала зашт

Питание устройства

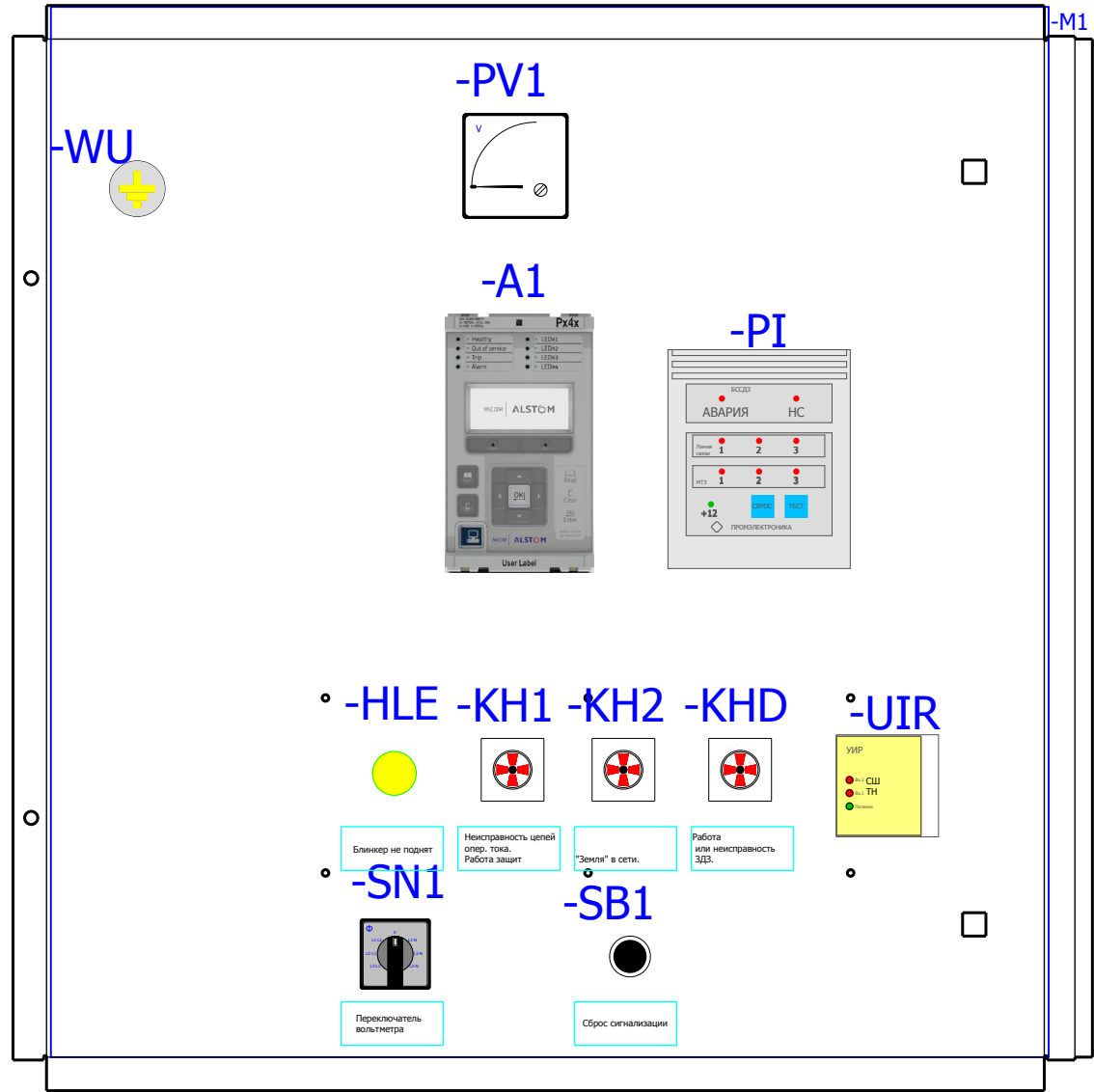
Инд. № подл.	Взам. инв. №

Подпись и дата

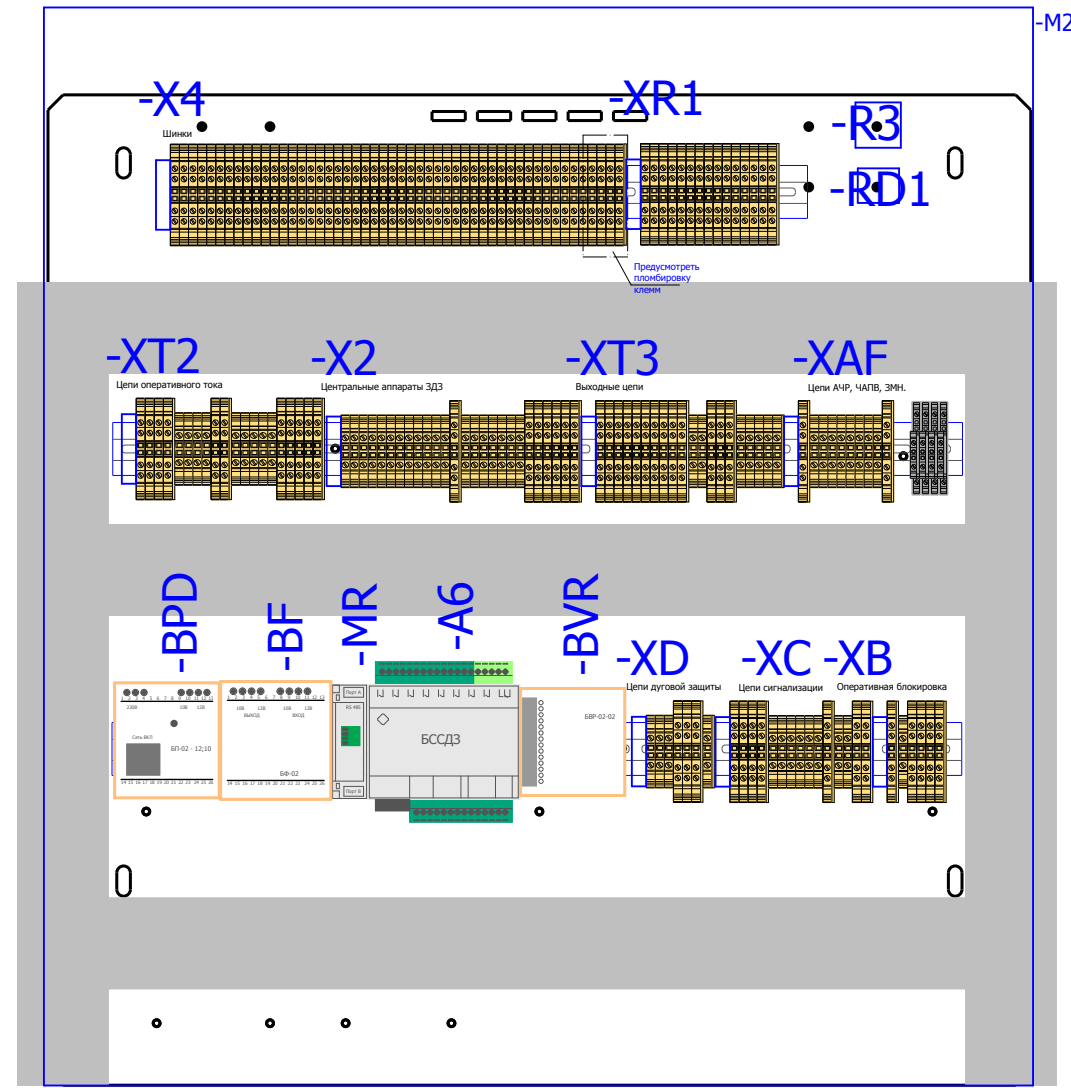
						V-8-0590-1-200 +TN2			Ревизия	
									0	
						ПС 110_35_6кВ_AGILE_Меркурий_LV				
Изм.	Кол.уч.	Лист	№ док.	Подпись	Дата			Стадия	Лист	Листов
Нач. отд.	Козлов Ю.Н.					РУ-6кВ. Камеры КМ-1КФ в БМЗ.		РП	12	25
Гл. спец.	Рязанцев О.В.					=RU+TN2				
Провер.	Аленин В.А.					Трансформатор напряжения Пс.ш. Шкаф №204				
Разраб.	Шупиков И.О.					Обзор блока защит.				
Н.контр.	Киселёв В.Я.									



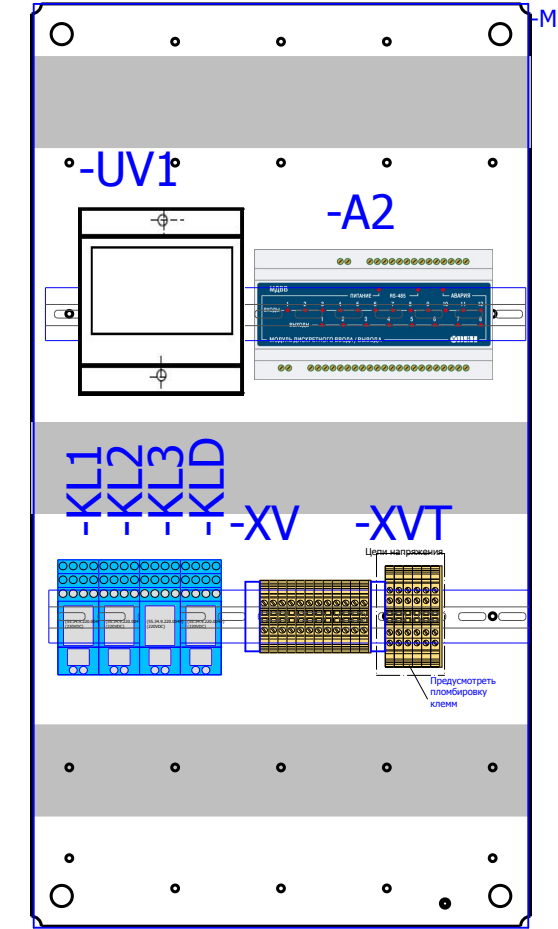
Вид на дверь с фасада



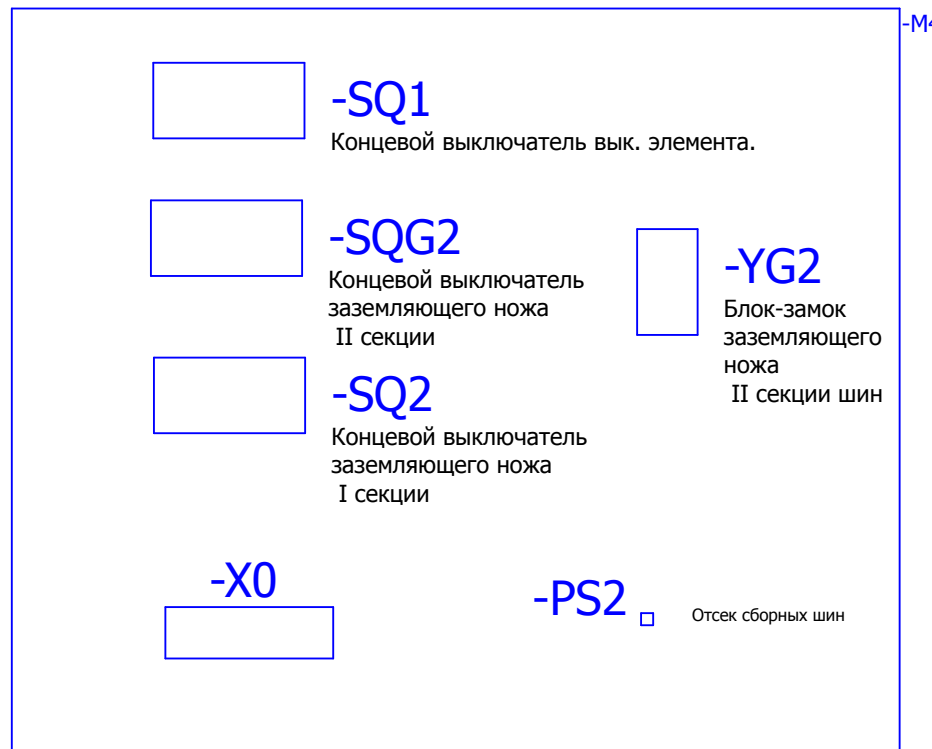
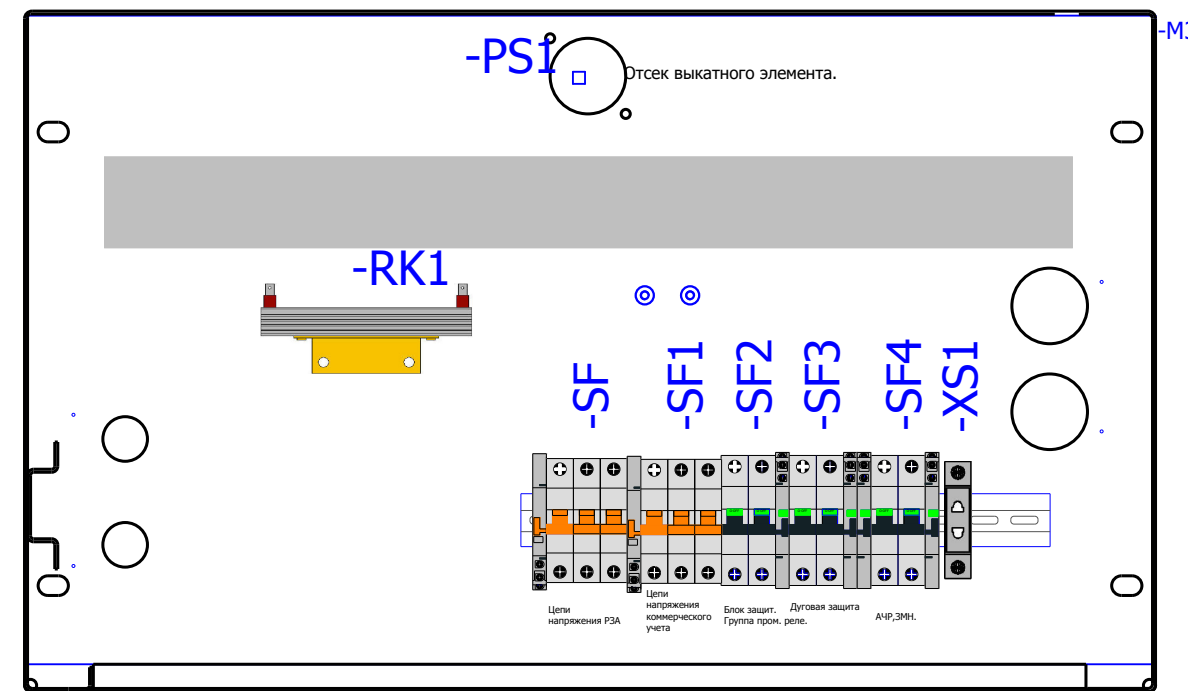
Вид на заднюю стенку



Вид на боковую стенку



Вид на дно релейного отсека



## Спецификация оборудования.

Обозначение устройства	Номер изделия	ERP-номер	Кол-во
-A1	Блок защит микропроцессорный <b>MICOM P94VB11A3B0650A</b>	A04167/687	1
-A2	Приборы измерительные, преобразователи <b>МДВВ-Р</b>	A02143/001	1
-A6	Центральный блок с регистратором событий <b>ЦБ-02.02</b>	A01496/003	1
BF	Блок фильтров <b>БФ-02.01</b>	A00583/001	1
BPD	Блок питания <b>БП-02</b>	A00582/001	1
-BVR	Блок входных реле <b>БВР-02.02</b>	A00584/001	1
-HLE	АРМАТУРА СИГНАЛЬНАЯ серии ХВ-2 <b>ХВ2-BVM 5С; жёлтый; Уном AC/DC 220В</b>	A00806/015	1
-KH1;-KH2;-KHD	Реле указательное <b>РЭУ11-11-5-40-У3 = 0,1А</b>	A02361/007	3
-KL1...-KL3;-KLD	Промежуточное реле <b>Finder 55.34.9.220(комплект)</b>		4
-MR	Модуль регистратора <b>MR</b>		1
-PI	Панель индикации <b>PI</b>		1
-PS1;-PS2	Преобразователь световой <b>ПС-11.02</b>	A00588/001	2
-PV1	Киловольтметр Ц42704 7,5 КВ <b>Ц42704 7,5 КВ</b>	A01898/001	1
-R3	Резистор <b>С5-35В-50 1кОм</b>	A00539/011	1
-RD1	Резистор <b>ГЭВ-25</b>		1
RK1	Тепловой электроннагреватель <b>F2 HSD 140А 1К0</b>	A00532/002	1
-SB1	Кнопки Китай <b>ХВ2-EA135 зелёная</b>	A00193/008	1
-SF;-SF1	Выключатели автоматические низковольтные <b>Блок-контакт ВКН-АХ</b>	A01155/003	2
-SF;-SF1	Выключатель миниатюрный ВКН-б 3Р С3; <b>ВКН-б 3Р С</b>	A01153/001	2
-SF2...-SF4	Выключатели миниатюрные EP102 UCC (С2, 2Р) <b>GE. EP102UCC02</b>	A02862/001	3
-SF2...-SF4	Выключатели автоматические низковольтные <b>СА с функцией S/H</b>	A02863/001	4
-SN1	Переключатель <b>4Г10-66-У-Р014</b>	A01856/168	1
-SQ1;-SQ2;-SQG2	Устройства управления и сигнализации <b>LXP1 - 4041GA</b>	A00342/002	3
-TV1	Трансформаторы, реакторы <b>3хЗНОЛП-6; 6:√3/0,1:√3/0,1:3</b>	A00452/001	1
-UIR	Устройство индикации и регистрации <b>УИР-12</b>	A00586/001	1
-UV1	Приборы измерительные, преобразователи <b>Е 855/5ЭС-Ц Uвх=0-125В ;Iвых= 0-5 МА</b>	A04168/430	1
-VD1...-VD4	Двухуровневая клемма <b>CON.RKD 4/D</b>	A00340/010	4
-WU	Указатели (индикаторы) положения W0-NEF <b>W0-NEF30WU</b>	A02506/003	1
-X0	Разъем Harting <b>HAR.09 21 064 3001 harting(комплект)</b>		1
-X2;-X4;-XAF;-XB;-XC;-XD;-XR1;	Держатель маркировки <b>CON.GT1</b>	A01468/010	11
-X2;-XAF;-XB;-XC;-XD;-XT2;-XT3;	Клемма проходная <b>CON.RK 2,5-4</b>	A00274/011	68
-X2;-X4;-XAF;-XB;-XC;-XD;-XR1;	Проходная клемма 4 контакта <b>CON.RK 2,5-4 ZRL</b>	A00341/003	119
-X2;-X4;-XAF;-XB;-XC;-XD;-XR1;	Заглушка AP 2,5RЛ <b>AP 2,5RЛ</b>	A00341/004	18
-XD;-XT3	Заглушка AP 2,5-10 <b>AP 2,5-10</b>	A00275/009	3
-XS1	Уном ~ 250 В; Iном 10 А; <b>Розетка РД-47</b>	A03808/001	1
-YG2	Блок замок <b>NO5-220 DC</b>	A00334/001	1

## Заказчик:

						V-8-0590-1-200 +TN2			Ревизия 0		
						ПС 110_35_6кВ_AGILE_Меркурий_LV					
Изм.	Кол.уч.	Лист	№ док.	Подпись	Дата				Стадия	Лист	Листов
Нач. отд.	Козлов Ю.Н.					РУ-6кВ. Камеры КМ-1КФ в БМЗ.			РП	13	25
Гл. спец.	Рязанцев О.В.					=RU+TN2					
Провер.	Аленин В.А.					Трансформатор напряжения Пс.ш. Шкаф №204					
Разраб.	Шутиков И.О.					Компоновка релейного отсека					
Н.контр.	Киселёв В.Я.					Спецификация оборудования.			 Усть-Каменогорск		
Время изменения:						25.06.2014	I_Shupikov		Формат А2		

Взам. инв. №  
Подпись и дата  
Инв. № подл.

Инд. № подл.	Подпись и дата	Взам. инв. №

No. Кабеля	ТИП кабеля	No. Провода	Соединение	ОТ	ТИП клеммы	No. Клеммы	Соединение	К	No. Кабеля	ТИП кабеля	No. Провода	Соединение	ОТ	ТИП клеммы	No. Клеммы	Соединение	К	Страница							
РЯД ЗАЖИМОВ/КОЛОДКА =RU+TN2-XV			2	-SF	CON.RK 2,5-4	1	9	-SN1				2	-SF	CON.RK 2,5-4	1	9	-SN1	/3.21							
			13	-X4	CON.RK 2,5-4	2	17	-A1				13	-X4	CON.RK 2,5-4	2	13	-A1	17	-A1	13	/3.22				
			2	-XVT	CON.RK 2,5-4	3	5	-SN1				5	-SN1	2	-XVT	CON.RK 2,5-4	3	-XVT	CON.RK 2,5-4	5	5	-SN1	/3.21		
			14	-X4	CON.RK 2,5-4	4	18	-A1				18	-A1	4	-X4	CON.RK 2,5-4	4	-X4	CON.RK 2,5-4	4	18	-A1	/3.23		
			4	-SF	CON.RK 2,5-4	5	1	-SN1				1	-SN1	5	-SF	CON.RK 2,5-4	5	-SF	CON.RK 2,5-4	5	1	-SN1	/3.22		
			15	-X4	CON.RK 2,5-4	6	19	-A1				19	-A1	6	-X4	CON.RK 2,5-4	6	-X4	CON.RK 2,5-4	6	19	-A1	/3.23		
			6	-SF	CON.RK 2,5-4	7	12	-SN1				12	-SN1	7	-SF	CON.RK 2,5-4	7	-SF	CON.RK 2,5-4	7	12	-SN1	/3.22		
			16	-X4	CON.RK 2,5-4	8	20	-A1				20	-A1	8	-X4	CON.RK 2,5-4	8	-X4	CON.RK 2,5-4	8	20	-A1	/3.23		
			5	-XVT	CON.RK 2,5-4	9		CON.RK 2,5-4				9		9	-XVT	CON.RK 2,5-4	9	-XVT	CON.RK 2,5-4	9				/3.22	
			17	-X4	CON.RK 2,5-4	10	15	-A1				15	-A1	10	-X4	CON.RK 2,5-4	10	-X4	CON.RK 2,5-4	10	15	-A1	15	-A1	/3.24
			6	-XVT	CON.RK 2,5-4	11		CON.RK 2,5-4				11		11	-XVT	CON.RK 2,5-4	11	-XVT	CON.RK 2,5-4	11					/3.24
						12		CON.RK 2,5-4				12		12		CON.RK 2,5-4	12		CON.RK 2,5-4	12					/3.24

						V-8-0590-1-200 +TN2			Ревизия		
						ПС 110_35_6кВ_AGILE_Меркурий_LV					
Изм.	Кол.уч.	Лист	№ док.	Подпись	Дата	РУ-6кВ. Камеры КМ-1КФ в БМЗ.			Стадия	Лист	Листов
						=RU+TN2			РП	14	25
Нач. отд.	Козлов Ю.Н.					Трансформатор напряжения Пс.ш. Шкаф №204					
Гл. спец.	Рязанцев О.В.					Ряд зажимов =RU+TN2-XV					
Провер.	Аленин В.А.										
Разраб.	Шупиков И.О.										
Н.контр.	Киселёв В.Я.										



0		1		2		3		4		5		6		7		8		9			
		Страница		/3.20		/3.20		/3.20		/3.20		/3.20		/3.20							
No. Кабеля		ТИП кабеля		No. Провода																	
<b>РЯД ЗАЖИМОВ/КОЛОДКА</b> <b>=RU+TN2-XVT</b>		Соединение		1		1															
		ОТ		-SF1		-SF		3		-X4		48									
		ТИП клеммы		CON.RK 2,5-4 ZRL		CON.RK 2,5-4 ZRL		CON.RK 2,5-4 ZRL		CON.RK 2,5-4 ZRL		CON.RK 2,5-4 ZRL		CON.RK 2,5-4 ZRL							
		No. Клеммы		1		2		3		4		5		6							
		Соединение		B1		D3		B5		D7		B9		D11							
		К		-X0		-X0		-X0		-X0		-X0		-X0							
No. Кабеля		ТИП кабеля		No. Провода																	

Изм.	Кол.уч.	Лист	№ док.	Подпись	Дата
Нач. отд.	Козлов Ю.Н.				
Гл. спец.	Рязанцев О.В.				
Провер.	Аленин В.А.				
Разраб.	Шупиков И.О.				
Н.контр.	Киселёв В.Я.				

<b>V-8-0590-1-200 +TN2</b>		Ревизия		
		ПС 110_35_6кВ_AGILE_Меркурий_LV		
РУ-6кВ. Камеры КМ-1КФ в БМЗ.		Стадия	Лист	Листов
=RU+TN2 Трансформатор напряжения Пс.ш. Шкаф №204 Ряд зажимов =RU+TN2-XVT		РП	15	25
 Усть-Каменогорск				





Инд. № подл.	Подпись и дата	Взам. инв. №

РЯД ЗАЖИМОВ/КОЛОДКА =RU+TN2-X4 Релейный шкаф		No. Кабеля		ТИП кабеля		No. Провода		Страница	
К	Соединение	№. Клеммы	ТИП клеммы	OT	Соединение	№. Кабеля	ТИП кабеля	№. Провода	Страница
		1	CON.RK 2,5-4 ZRL						/5.36
		2	CON.RK 2,5-4 ZRL						/5.37
		3	CON.RK 2,5-4 ZRL		4	+EC			/5.41
		4	CON.RK 2,5-4 ZRL		2	-EC			/5.41
		5	CON.RK 2,5-4 ZRL		1	-XC			/9.76
		6	CON.RK 2,5-4 ZRL		3	-XC			/9.77
		7	CON.RK 2,5-4 ZRL						/9.77
		8	CON.RK 2,5-4 ZRL						/9.81
		9	CON.RK 2,5-4 ZRL		13	-XC			/9.81
		10	CON.RK 2,5-4 ZRL		2	-VD4			/9.82
		11	CON.RK 2,5-4 ZRL		15	-XC			/9.80
		12	CON.RK 2,5-4 ZRL						/9.82
		13	CON.RK 2,5-4 ZRL		2	-XV			/3.22
		14	CON.RK 2,5-4 ZRL		1	-UV1			/3.23
		15	CON.RK 2,5-4 ZRL		4	-XV			/3.23
		16	CON.RK 2,5-4 ZRL		6	-XV			/3.23
		17	CON.RK 2,5-4 ZRL		3	-UV1			/3.23
		18	CON.RK 2,5-4 ZRL		8	-XV			/3.24
		19	CON.RK 2,5-4 ZRL		10	-XV			/8.72
		20	CON.RK 2,5-4 ZRL		4	-UIR			/8.72
		21	CON.RK 2,5-4 ZRL		25	-X2			/8.73
		22	CON.RK 2,5-4 ZRL		5	-UIR			/8.73
		23	CON.RK 2,5-4 ZRL		26	-X2			/8.73
		24	CON.RK 2,5-4 ZRL		X51:3	-A6			/8.74
		25	CON.RK 2,5-4 ZRL		12	-UIR			/7.60
		26	CON.RK 2,5-4 ZRL		X51:2	-A6			/7.60
		27	CON.RK 2,5-4 ZRL		X51:1	-A6			/7.61
					X51:8	-A6			
					7	-XAF			
					8	-XAF			
					9	-XAF			
					10	-XAF			

V-8-0590-1-200 +TN2						Ревизия
ПС 110_35_6кВ_AGILE_Меркурий_LV						
Изм.	Кол.уч.	Лист	№ док.	Подпись	Дата	
Нач. отд.	Козлов Ю.Н.					
Гл. спец.	Рязанцев О.В.					
Провер.	Аленин В.А.					
Разраб.	Шупиков И.О.					
Н.контр.	Киселёв В.Я.					
РУ-6кВ. Камеры КМ-1КФ в БМЗ.			Стадия	Лист	Листов	
=RU+TN2 Трансформатор напряжения Пс.ш. Шкаф №204			РП	17	25	
Ряд зажимов =RU+TN2-X4			 Усть-Каменогорск			





0		1		2		3		4		5		6		7		8		9	
		Страница		+OB/6.48		+OB/6.49		+OB/6.50		+OB/6.51		+OB/7.62		+OB/7.62					
No. Кабеля		ТИП кабеля		No. Провода															
<b>РЯД ЗАЖИМОВ/КОЛОДКА</b> <b>=RU+TN2-XB</b> <b>Релейный шкаф</b>		Соединение		1		2		4		3		8		7					
		OT		-YG2		-YG2		-SQG2		-SQG2		-SQG2		-SQG2					
		ТИП клеммы		CON.RK 2,5-4 ZRL		CON.RK 2,5-4		CON.RK 2,5-4 ZRL		CON.RK 2,5-4 ZRL		CON.RK 2,5-4 ZRL		CON.RK 2,5-4 ZRL					
		No. Клеммы		1		2		3		4		5		6					
		Соединение		2		12		3		6		6		10					
		K		+V2-XB		+SV1_2-XB		+V2-XB		+V2-XB		+SV1_2-XB		+SV1_2-XB					
No. Кабеля		ТИП кабеля		No. Провода		3601-2		3688-2		3624		3614		3604		3602			
HV_5		КВВГ		X				X		X		X		X					
HV_8		КВВГ				X													

Инд. № подл.	Подпись и дата	Взам. инв. №

						<b>V-8-0590-1-200 +TN2</b>			Ревизия		
						ПС 110_35_6кВ_AGILE_Меркурий_LV					
Изм.	Кол.уч.	Лист	№ док.	Подпись	Дата	РУ-6кВ. Камеры КМ-1КФ в БМЗ. =RU+TN2 Трансформатор напряжения Пс.ш. Шкаф №204 Ряд зажимов =RU+TN2-XB			Стадия	Лист	Листов
Нач. отд.	Козлов Ю.Н.								РП	20	25
Гл. спец.	Рязанцев О.В.										
Провер.	Аленин В.А.										
Разраб.	Шупиков И.О.										
Н.контр.	Киселёв В.Я.										
Время изменения: 26.06.2014 I_Shupikov						Формат А3					



Ив. № подл.	Подпись и дата	Взам. инв. №

РЯД ЗАЖИМОВ/КОЛОДКА =RU+TN2-XC Релейный шкаф		No. Кабеля		ТИП кабеля		No. Провода		Страница	
К	Соединение	№. Клеммы	ТИП клеммы	OT	Соединение				
		1	CON.RK 2,5-4 ZRL	-X4	5			/9.76	
	11	2	CON.RK 2,5-4 ZRL	-A1	41			/9.76	
	-KLD	3	CON.RK 2,5-4 ZRL	-X4	6			/9.77	
	5	4	CON.RK 2,5-4 ZRL					/9.77	
	-SQG2	5	CON.RK 2,5-4	-WU	1			/9.79	
	3	6	CON.RK 2,5-4	-HLE	X1			/9.79	
	-SQG2	7	CON.RK 2,5-4					/9.79	
	1	8	CON.RK 2,5-4	-A1	5			/9.78	
	-VD1	9	CON.RK 2,5-4					/9.78	
	1	10	CON.RK 2,5-4	-A1	43			/9.78	
	-VD3	11	CON.RK 2,5-4 ZRL	-KLD	14			/9.78	
	1	12	CON.RK 2,5-4	-KH1	2			/9.80	
	-R3	13	CON.RK 2,5-4	-X4	9			/9.81	
	2	14	CON.RK 2,5-4 ZRL					/9.80	
	X2	15	CON.RK 2,5-4 ZRL	-X4	11			/9.80	
	-HLE								

						V-8-0590-1-200 +TN2			Ревизия		
						ПС 110_35_6кВ_AGILE_Меркурий_LV					
Изм.	Кол.уч.	Лист	№ док.	Подпись	Дата	РУ-6кВ. Камеры КМ-1КФ в БМЗ.			Стадия	Лист	Листов
Нач. отд.	Козлов Ю.Н.					=RU+TN2			РП	21	25
Гл. спец.	Рязанцев О.В.					Трансформатор напряжения Пс.ш. Шкаф №204					
Провер.	Аленин В.А.					Ряд зажимов =RU+TN2-XC					
Разраб.	Шупиков И.О.										
Н.контр.	Киселёв В.Я.										



0		1		2		3		4		5		6		7		8		9			
		Страница		/8.69		/8.69		/8.69		/8.69		/8.69		/8.69		/8.69		/8.69			
No. Кабеля		ТИП кабеля		No. Провода																	
<b>РЯД ЗАЖИМОВ/КОЛОДКА</b> <b>=RU+TN2-XD</b> <b>Релейный шкаф</b>		Соединение		3		1		2		10		8		9							
		ОТ		-UIR		-UIR		-UIR		-UIR		-UIR		-UIR							
		ТИП клеммы		CON.RK 2,5-4		CON.RK 2,5-4		CON.RK 2,5-4		CON.RK 2,5-4 ZRL		CON.RK 2,5-4 ZRL		CON.RK 2,5-4 ZRL		CON.RK 2,5-4					
		No. Клеммы		1		2		3		4		5		6		7					
		Соединение		1		2		3		1		2		3							
		К		-PS1		-PS1		-PS1		-PS2		-PS2		-PS2							
		No. Кабеля		ТИП кабеля		No. Провода															

Изм.	Кол.уч.	Лист	№ док.	Подпись	Дата
Нач. отд.	Козлов Ю.Н.				
Гл. спец.	Рязанцев О.В.				
Провер.	Аленин В.А.				
Разраб.	Шупиков И.О.				
Н.контр.	Киселёв В.Я.				

<b>V-8-0590-1-200 +TN2</b>		Ревизия		
		ПС 110_35_6кВ_AGILE_Меркурий_LV		
РУ-6кВ. Камеры КМ-1КФ в БМЗ.		Стадия	Лист	Листов
=RU+TN2 Трансформатор напряжения Пс.ш. Шкаф №204 Ряд зажимов =RU+TN2-XD		РП	22	25
 Усть-Каменогорск				











## Рабочий проект

ПС 110\_35\_6кВ\_AGILE\_Меркурий\_LV

Релейная защита и автоматика подстанции

РУ-6кВ.

Камеры КМ-1КФ в БМЗ.

Трансформатор собственных нужд. Ис.ш.

Шкаф №109

TSN1

Заказ: V-8-0590-1-200

Данная схема применима к следующим шкафам:

№37

Инв. № подл.	Подп. и дата	Взам. инв. №	Инв. № дубл.	Подп. и дата

ВЕДОМОСТЬ РАБОЧИХ ЧЕРТЕЖЕЙ

Лист	Наименование	Ревизия
1.1	Титульный лист	0
2	Общие данные	
3	Цепи питания собственных нужд	0
4	Цепи освещение и обогрев релейного отсека	0
5	Цепи дуговой защиты, ЛЗШ, УРОВ	0
6	Цепи сигнализации	0
7	Цепи принудительной вентиляции.	0
8	Выходные цепи	0
9	Компоновка релейного отсека Спецификация оборудования.	0
10	Ряд зажимов =RU+TSN1-XB	
11	Ряд зажимов =RU+TSN1-XC	
12	Ряд зажимов =RU+TSN1-XD	
13	Ряд зажимов =RU+TSN1-X4	
14	Ряд зажимов =RU+TSN1-X4	
15	Ряд зажимов =RU+TSN1-XR1	
16	Ряд зажимов =RU+TSN1-XT	
17	Ряд зажимов =RU+TSN1-XT1	
18	Ряд зажимов =RU+TSN1-XT3	
19	Ряд зажимов =RU+TSN1-XA	

Технические решения, принятые в данном разделе рабочего проекта, соответствуют требованиям экологических, санитарно-гигиенических, противопожарных и других строительных норм и правил, государственных стандартов, действующих на территории Республики Казахстан, и обеспечивают безопасную для жизни и здоровья людей, эксплуатацию объекта при соблюдении правил эксплуатации и мероприятий, предусмотренных рабочим проектом.

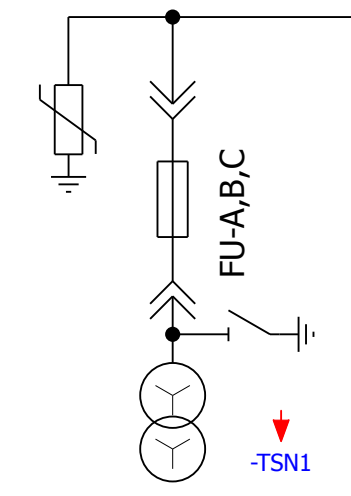
Главный специалист

Рязанцев О.В.

						V-8-0590-1-200 +TSN1		Ревизия	
						ПС 110_35_6кВ_AGILE_Меркурий_LV			
Изм.	Кол.уч.	Лист	№ док.	Подпись	Дата	Стадия	Лист	Листов	
Нач. отд.	Козлов Ю.Н.					РУ-6кВ. Камеры КМ-1КФ в БМЗ.	РП	2	19
Гл. спец.	Рязанцев О.В.								
Провер.	Аленин В.А.					=RU+TSN1 Трансформатор собственных нужд. Ис.ш. Шкаф №109	РП	2	19
Разраб.	Шупиков И.О.								
Н.контр.	Киселёв В.Я.								
						Общие данные		 Усть-Каменогорск	

Взам. инв. №  
Подпись и дата  
Инв. № подл.

### Поясняющая схема

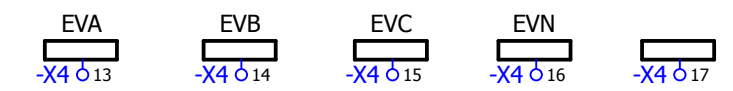
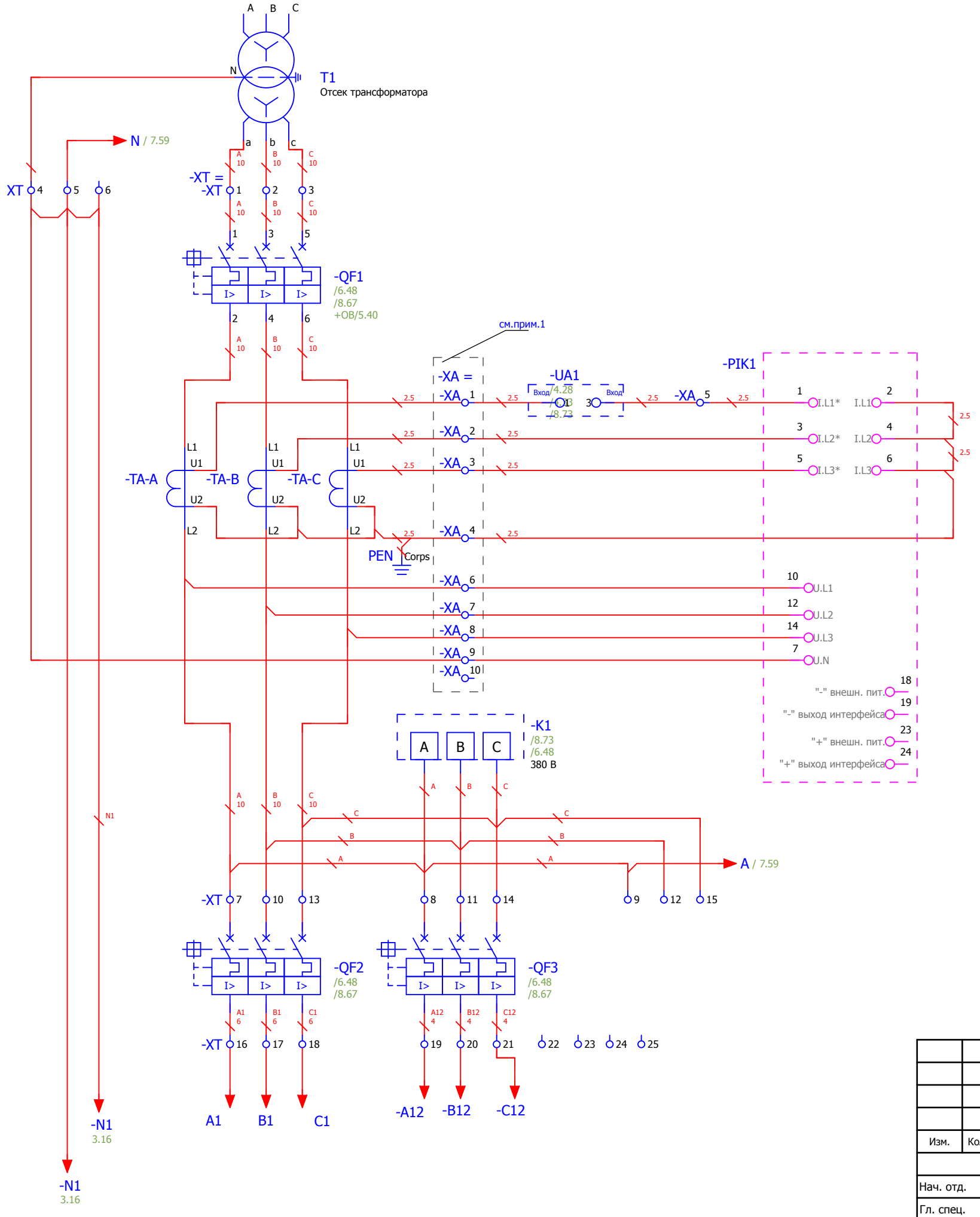


Трансформатор собственных нужд

Реле контроля и учета эл.энергии на I секции 0,4кВ

Реле контроля напряжения на секции 0,4кВ

Цепи питания собственных нужд



Примечания:  
1. Предусмотреть возможность пломбирования выделенных клемм

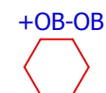
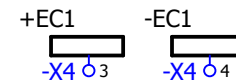
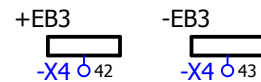
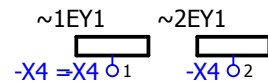
Взам. инв. №	
Подпись и дата	
Инв. № подл.	

						V-8-0590-1-200 +TSN1			Ревизия 0		
						ПС 110_35_6кВ_AGILE_Меркурий_LV					
Изм.	Кол.уч.	Лист	№ док.	Подпись	Дата	РУ-6кВ. Камеры КМ-1КФ в БМЗ.			Стадия	Лист	Листов
									РП	3	19
Нач. отд.	Козлов Ю.Н.					=RU+TSN1			Усть-Каменогорск		
Гл. спец.	Рязанцев О.В.					Трансформатор собственных нужд. Ис.ш. Шкаф №109					
Провер.	Аленин В.А.					Цепи питания собственных нужд					
Разраб.	Шупиков И.О.										
Н.контр.	Киселёв В.Я.										

Питание двигателя взвода пружины выключателя

Оперативная блокировка

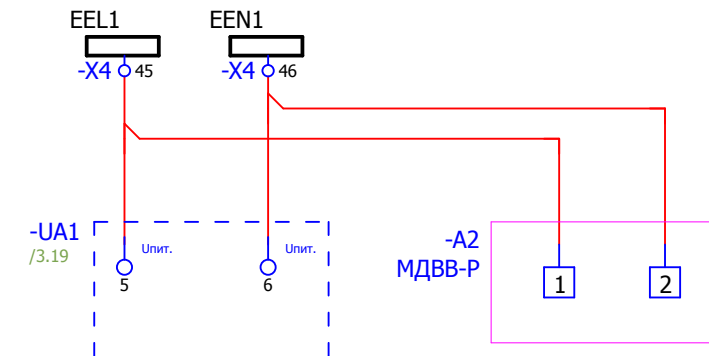
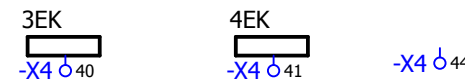
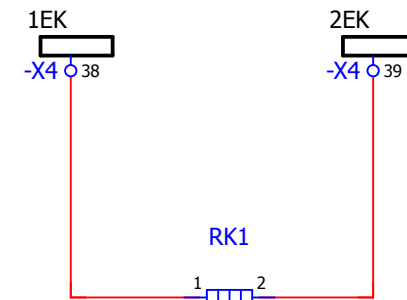
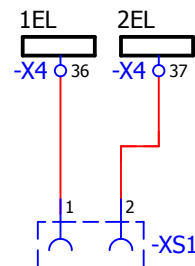
Питание цепей управления.



Освещение релейного отсека

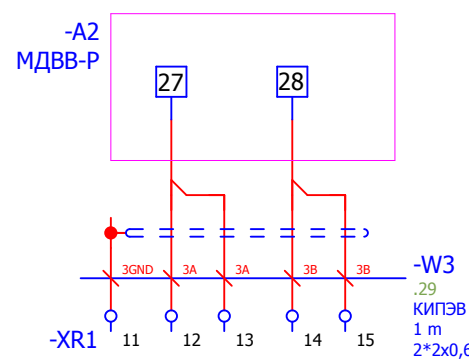
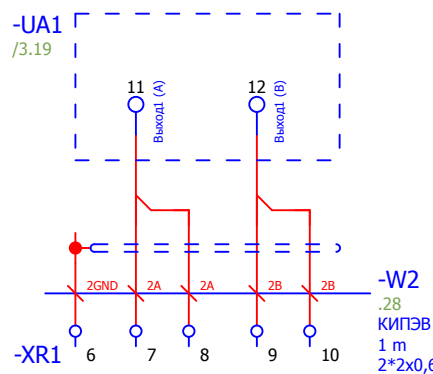
Обогрев релейного отсека

Питание устройства ввода-вывода, преобразователя тока.



Линия связи преобразователя

Линия связи устройства ввода-вывода.

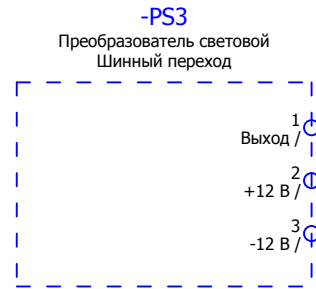
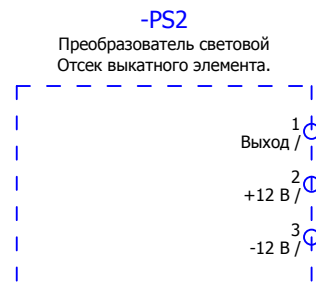
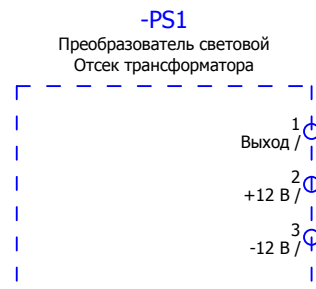


Взам. инв. №	
Подпись и дата	
Инв. № подл.	

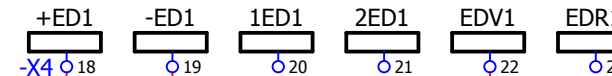
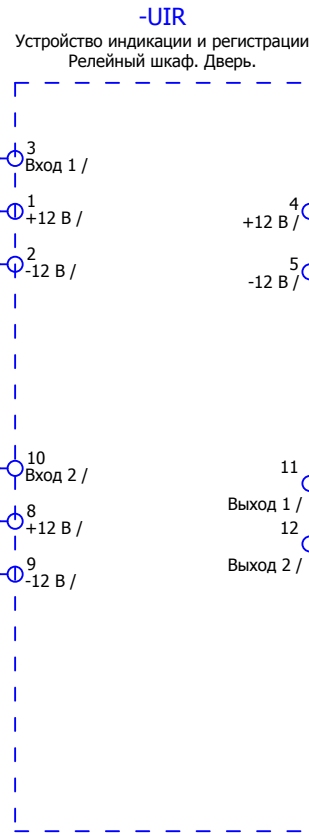
						V-8-0590-1-200 +TSN1			Ревизия
									0
						ПС 110_35_6кВ_AGILE_Меркурий_LV			
Изм.	Кол.уч.	Лист	№ док.	Подпись	Дата				
						РУ-6кВ. Камеры КМ-1КФ в БМЗ.			Стадия
									Лист
									Листов
Нач. отд.	Козлов Ю.Н.								РП
Гл. спец.	Рязанцев О.В.								4
Провер.	Аленин В.А.								19
Разраб.	Шупиков И.О.								
Н.контр.	Киселёв В.Я.								
						=RU+TSN1			
						Трансформатор собственных нужд. Ис.ш. Шкаф №109			
						Цепи освещения и обогрев релейного отсека			
						Усть-Каменогорск			
						Формат А3			

### Цепи дуговой защиты БССДЗ

Световой датчик  
высоковольтного отсека

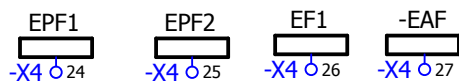


Устройство индикации  
и регистрации

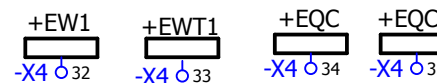


Взам. инв. №	
Подпись и дата	
Инв. № подл.	

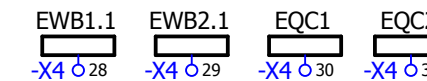
### Цепи АЧР



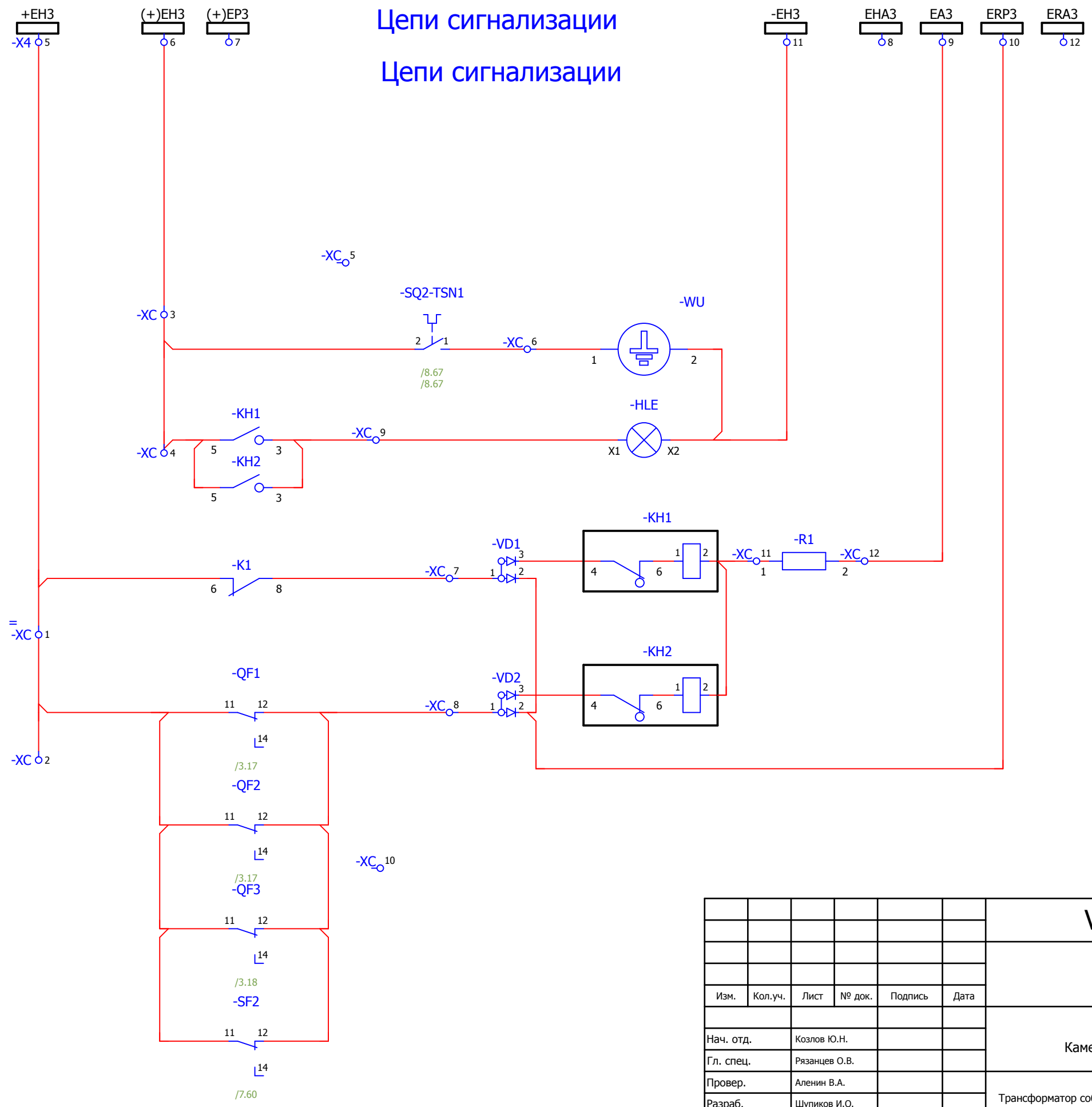
### Цепи УРОВ



### Цепи ЛЗШ



						<b>V-8-0590-1-200</b>			<b>+TSN1</b>			Ревизия
												0
						ПС 110_35_6кВ_AGILE_Меркурий_LV						
Изм.	Кол.уч.	Лист	№ док.	Подпись	Дата				Стадия	Лист	Листов	
Нач. отд.	Козлов Ю.Н.					РУ-6кВ. Камеры КМ-1КФ в БМЗ.			РП	5	19	
Гл. спец.	Рязанцев О.В.											
Провер.	Аленин В.А.											
Разраб.	Шупиков И.О.					=RU+TSN1 Трансформатор собственных нужд. Ис.ш. Шкаф №109			 Усть-Каменогорск			
Н.контр.	Киселёв В.Я.					Цепи дуговой защиты, ЛЗШ, УРОВ						
Время изменения:						24.06.2014		I_Shupikov		Формат А3		



Цепи сигнализации  
Цепи сигнализации

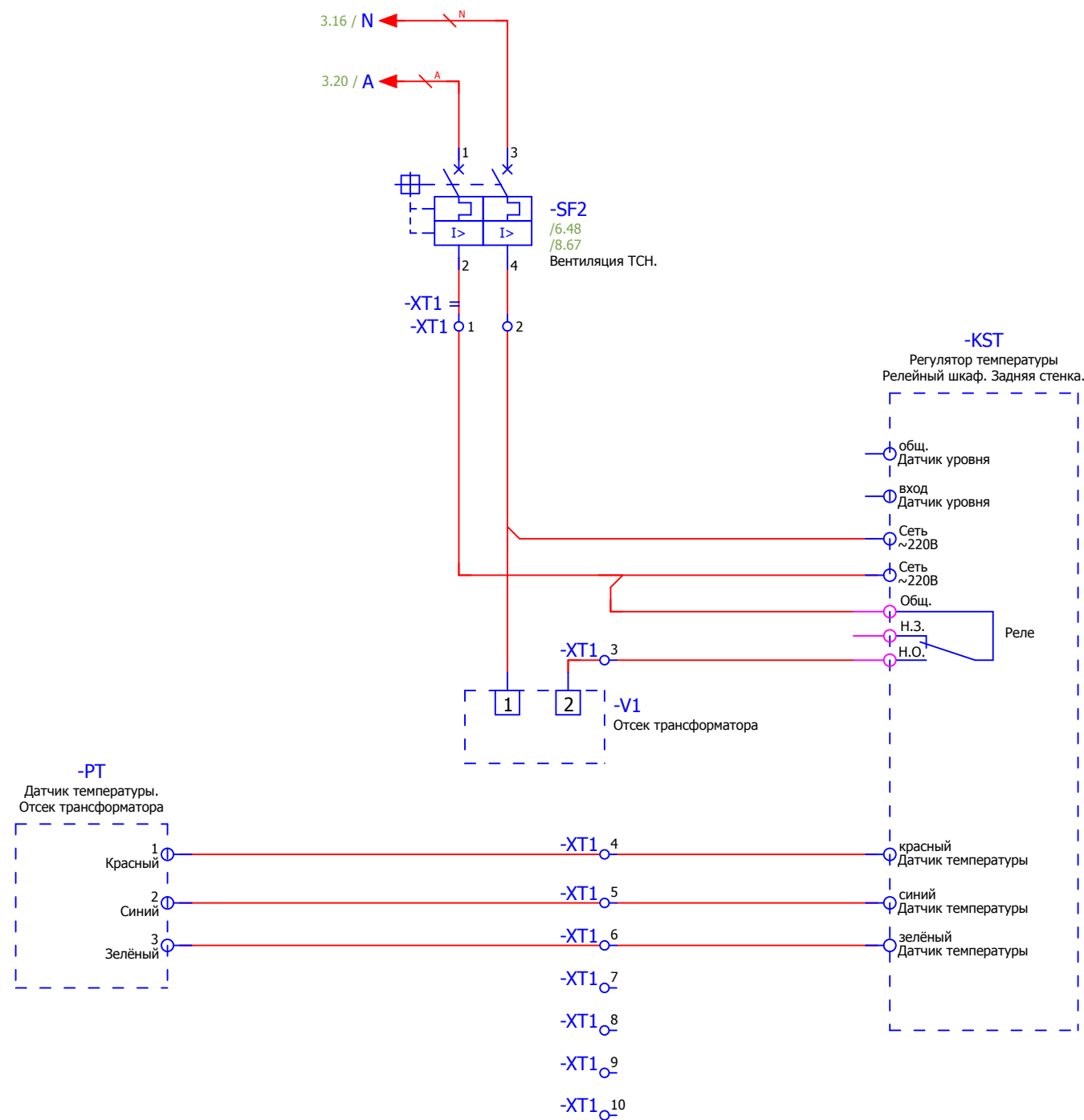
- Заземляющий нож включен
- Блиinker не поднят
- Неисправность цепей ТСН.
- Автомат отключен.

Взам. инв. №	
Подпись и дата	
Инв. № подл.	

<b>V-8-0590-1-200 +TSN1</b>						Ревизия 0
ПС 110_35_6кВ_AGILE_Меркурий_LV						
Изм.	Кол.уч.	Лист	№ док.	Подпись	Дата	
РУ-6кВ. Камеры КМ-1КФ в БМЗ.						Стадия РП
=RU+TSN1 Трансформатор собственных нужд. Ис.ш. Шкаф №109						Лист 6
Цепи сигнализации						Листов 19
Усть-Каменогорск						



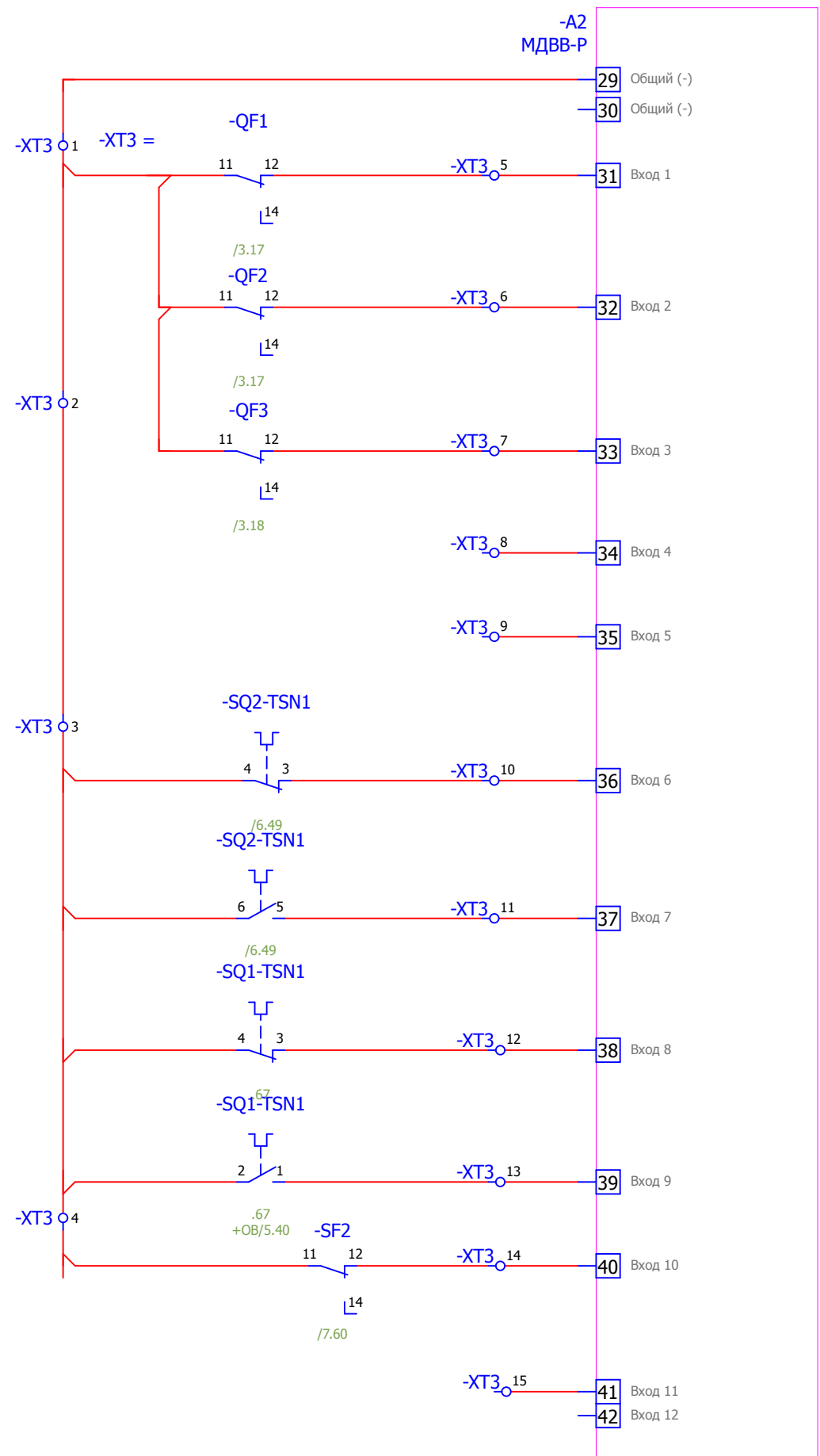
## Автоматика вентиляции трансформатора собственных нужд.



Взам. инв. №	
Подпись и дата	
Инв. № подл.	

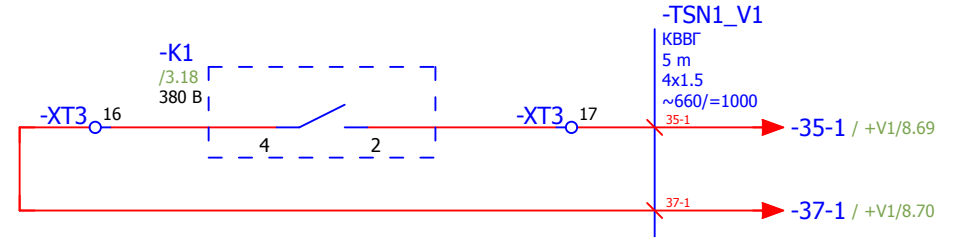
						<b>V-8-0590-1-200 +TSN1</b>		Ревизия 0		
						ПС 110_35_6кВ_AGILE_Меркурий_LV				
Изм.	Кол.уч.	Лист	№ док.	Подпись	Дата			Стадия	Лист	Листов
Нач. отд.	Козлов Ю.Н.					РУ-6кВ. Камеры КМ-1КФ в БМЗ.		РП	7	19
Гл. спец.	Рязанцев О.В.					=RU+TSN1				
Провер.	Аленин В.А.					Трансформатор собственных нужд. Ис.ш. Шкаф №109		 Усть-Каменогорск		
Разраб.	Шупиков И.О.					Цепи принудительной вентиляции.				
Н.контр.	Киселёв В.Я.									

### Контакты в СМиУ.

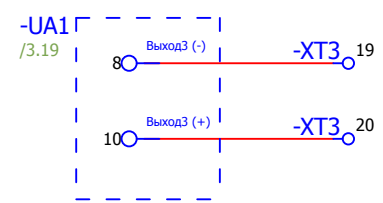


- Отключен Вводной автомат 0.4кВ ТСН
- Отключен автомат питания ШСН
- Отключен автомат питания ИБЭП
- Резерв
- Положение заземляющего ножа
- Положение выкатного элемента.
- Отключен автомат принудительной вентиляции ТСН
- Резерв

### Цепи АВР для восстановления нормального режима.



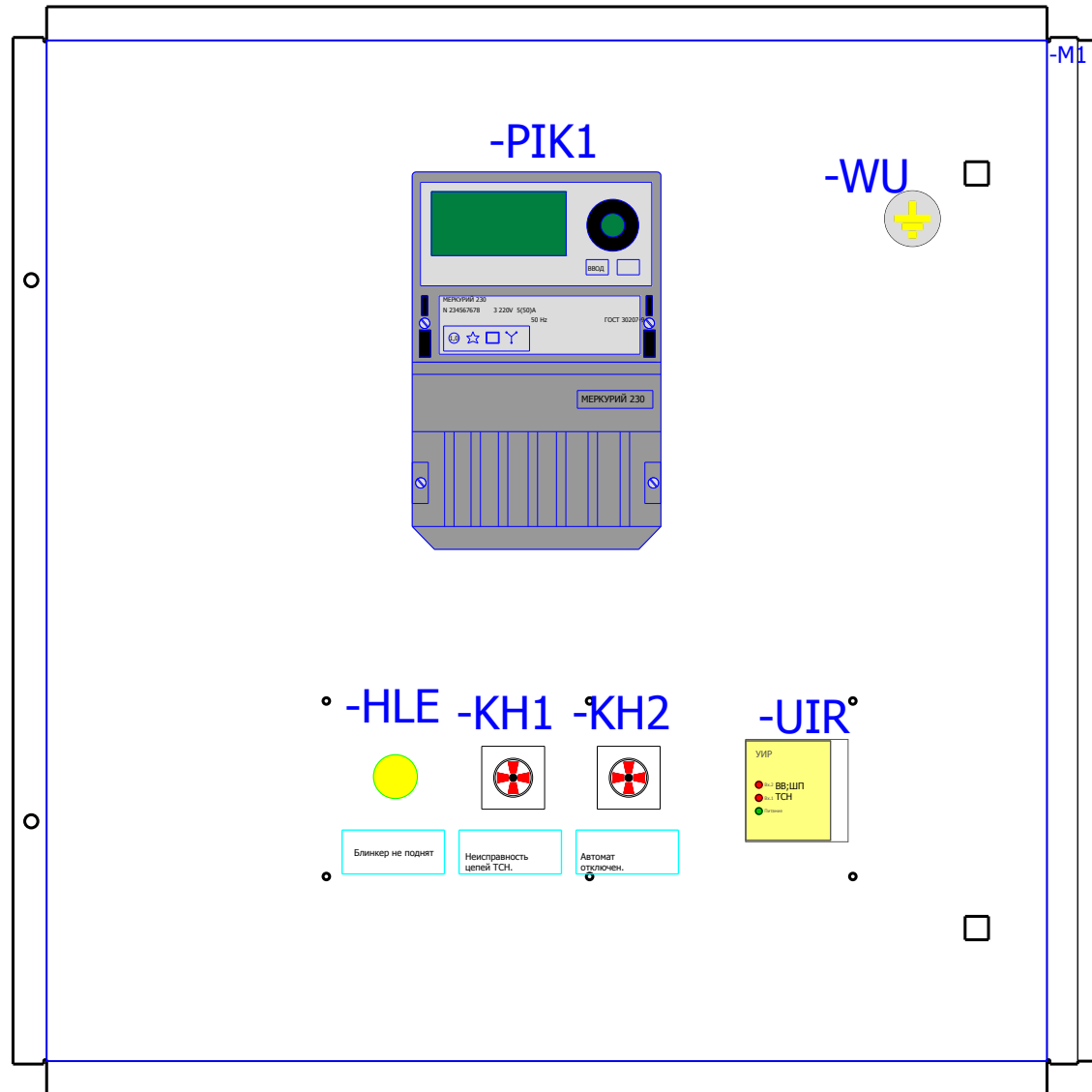
### Резервные контакты



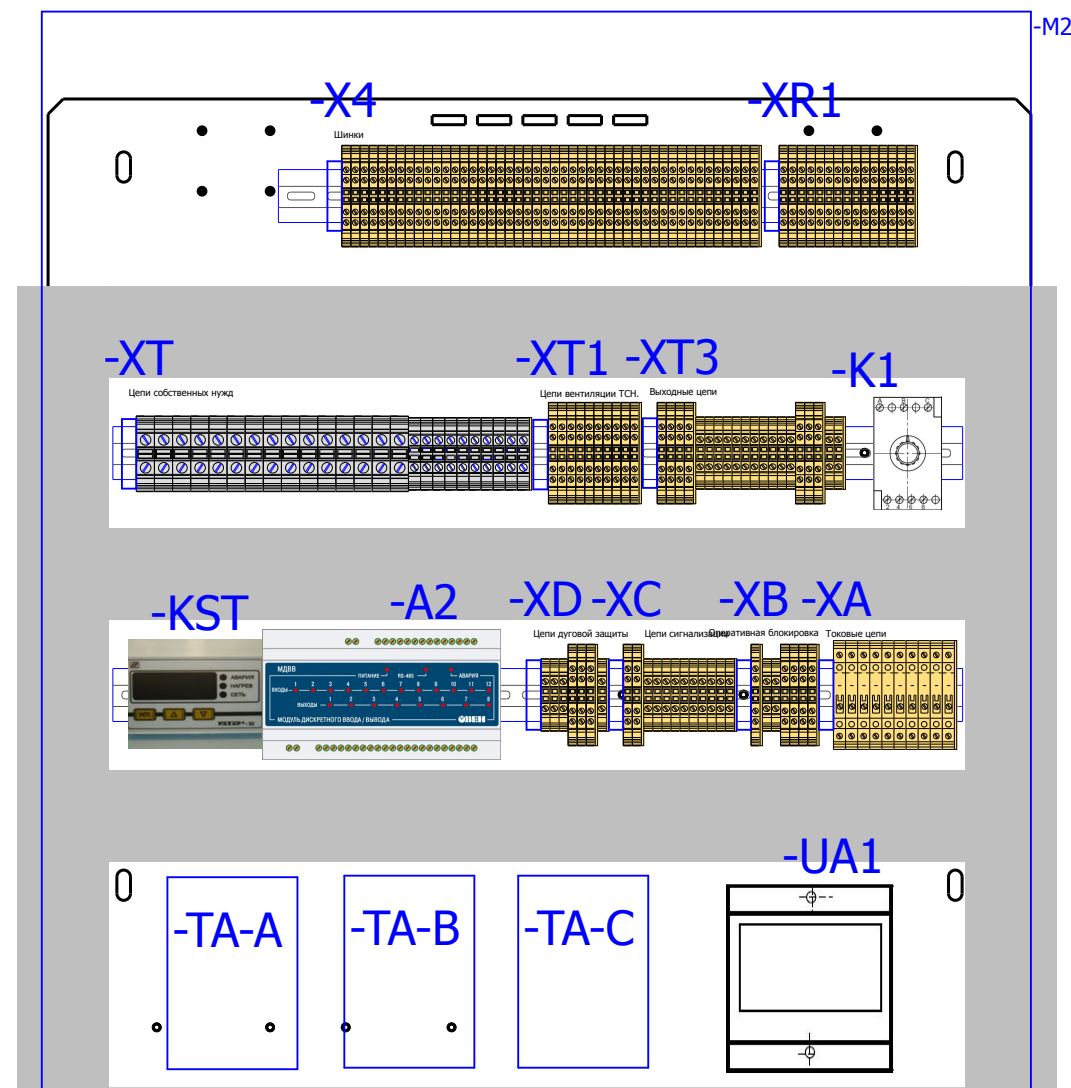
Взам. инв. №	
Подпись и дата	
Инв. № подл.	

						<b>V-8-0590-1-200 +TSN1</b>			Ревизия		
						ПС 110_35_6кВ_AGILE_Меркурий_LV					
Изм.	Кол.уч.	Лист	№ док.	Подпись	Дата	РУ-6кВ. Камеры КМ-1КФ в БМЗ.			Стадия	Лист	Листов
						=RU+TSN1			Усть-Каменогорск		
						Трансформатор собственных нужд. Ис.ш. Шкаф №109					
						Выходные цепи					
Нач. отд.	Козлов Ю.Н.										
Гл. спец.	Рязанцев О.В.										
Провер.	Аленин В.А.										
Разраб.	Шупиков И.О.										
Н.контр.	Киселёв В.Я.										

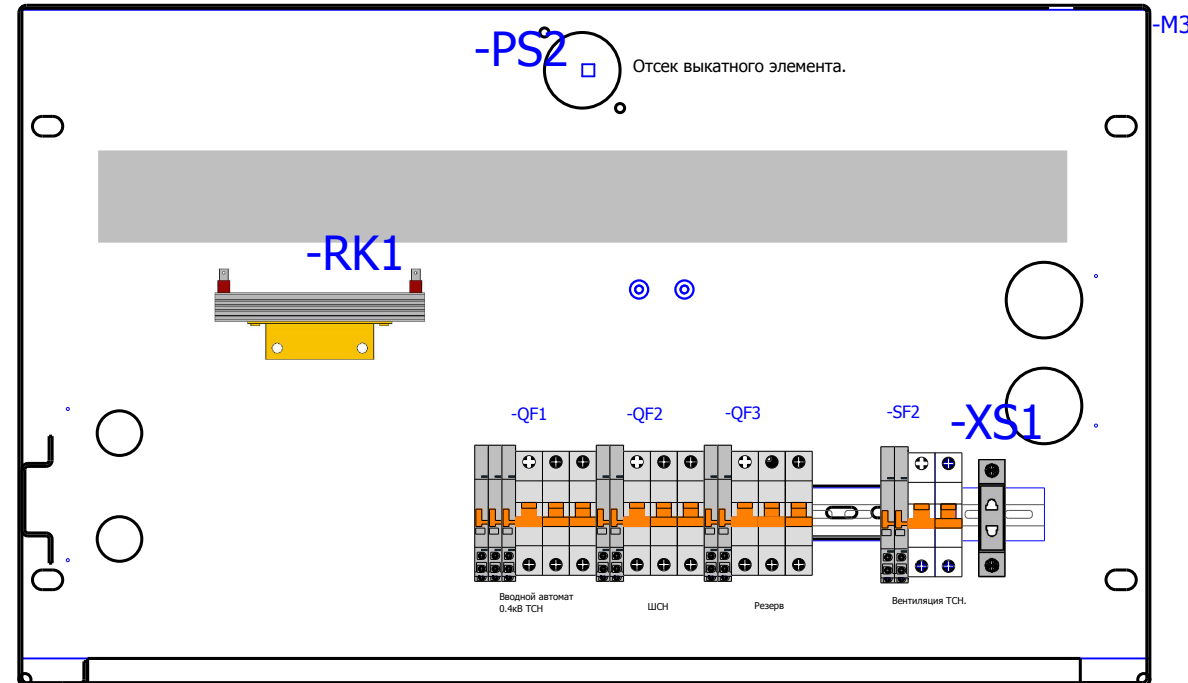
Вид на дверь с фасада



Вид на заднюю стенку



Вид на дно релейного отсека



Спецификация оборудования.

Обозначение устройства	Номер изделия	ERP-номер	Кол-во
-KH1;-KH2	Реле указательное <b>РЭУ11-11-5-40-УЗ = 0,1А</b> Уном ~ 250 В; Ином 10 А;	A02361/007	2
-XS1	<b>Розетка ПД-47</b>	A03808/001	1
-Y1-TSN1; -Y2-TSN1	Блок замков <b>NO5-220 DC</b>	A00334/001	2
-VD1;-VD2	Двухуровневая клемма <b>CON.RKD 4/D</b>	A00340/010	2
-X4;-XA;-XB;-XC; -XD;-XR1;-XT;	Держатель маркировки <b>CON.GT1</b>	A01468/010	9
-X4;-XB;-XC;-XD; -XR1;-XT1;-XT3	Проходная клемма 4 контакта <b>CON.RK 2,5-4 ZRL</b>	A00341/003	88
-X4;-XB;-XC;-XD; -XR1;-XT1;-XT3	Заглушка AP 2,5RL <b>AP 2,5RL</b>	A00341/004	9
-XA	Клемма токовая <b>CON.PTK/LT/STB</b>	A00272/018	10
-XA	Заглушка APL/Q/D для РТК <b>APL/Q/D</b>	A00272/023	1
-XB;-XC;-XD;-XT3	Клемма проходная <b>CON.RK 2,5-4</b>	A00274/011	29
-XC;-XD;-XT3	Заглушка AP 2,5-10 <b>AP 2,5-10</b>	A00275/009	4
-XT;XT	Проходная клемма <b>CONTA-CLIP. RK16</b>	A02308/012	15
-XT	Проходная клемма <b>CON.RK 6-10</b>	A00275/008	10
-X0	Разъем Harting <b>HAR.09 21 064 3001 harting(комплект)</b>		1
-QF1...-QF3;-SF2	Выключатели автоматические низковольтные <b>Блок-контакт ВКН-АХ</b>	A01155/003	9
-QF1	Выключатели автоматические низковольтные <b>ВКН-б 3P C63</b>	A01153/008	1
-QF2	Выключатели автоматические низковольтные <b>ВКН-б 3P C50</b>	A01153/014	1
-QF3	Выключатели автоматические низковольтные <b>ВКН-б 3P C25</b>	A01153/005	1
-SF2	Выключатели автоматические низковольтные <b>ВКН-б 2P C2</b>	A01152/001	1
-WU	Указатели (индикаторы) положения W0-NEF <b>W0-NEF30WU</b>	A02506/003	1
RK1	Тепловой электронгреватель <b>F2 HSD 140A 1K0</b>	A00532/002	1
-PS1...-PS3	Преобразователь световой <b>ПС-11.02</b>	A00588/001	3
-UIR	Устройство индикации и регистрации <b>UIP-12</b>	A00586/001	1
-HLE	АРМАТУРА СИГНАЛЬНАЯ серии ХВ-2 <b>XB2-BVM 5C; жёлтый; Уном AC/DC 220В</b>	A00806/015	1
-SQ1-TSN1; -SQ2-TSN1	Устройства управления и сигнализации <b>LXP1 - 4041GA</b>	A00342/002	2
-V1	Климатическое оборудование <b>CFD-560-90</b>	A01385/001	1
-K1	Реле напряжения <b>РЧН-25МУХЛ3; Уном ~ 380 В</b>	A00176/003	1
-PIK1	Счетчик эл. энергии 3-х ф. многофункц. <b>Меркурий 230 ART-03 PQCSI(DN) In= 5 (7,5) А; Un= 3*230/380 В</b>	A00661/028	1
-UA1	Приборы измерительные, преобразователи <b>Е 854/53С-Ц Iвх=0-5 А; Iвых= 0-5 мА</b>	A00365/009	1
-A2	Приборы измерительные, преобразователи <b>МДВВ-Р</b>	A02143/001	1
-KST	Реле защиты и автоматики <b>Ратар-02.п/п-Р-Д</b>	A01838/005	1
-R1	Резистор <b>С5-35В-50 1кОм</b>	A00539/011	1
-TA-A;-TA-B;-TA-C	Трансформаторы, реакторы <b>ТОП-0,66-75/5</b>	A00242/005	3

**-SQ2-TSN1**  
Концевой выключатель ЗН

**-SQ1-TSN1**  
Концевой выключатель выкатного элемента.

**-Y1-TSN1**  
Блок-замок выкатного элемента ТСН1

**-Y2-TSN1**  
Блок-замок заземляющего ножа ТСН1

**-PS1** Отсек трансформатора  
**-PS3** Шинный переход


**-X0**

Заказчик:

						<b>V-8-0590-1-200 +TSN1</b>			Ревизия 0		
						ПС 110_35_6кВ_AGILE_Меркурий_LV					
Изм.	Кол.уч.	Лист	№ док.	Подпись	Дата				Стадия	Лист	Листов
Нач. отд.		Козлов Ю.Н.				РУ-6кВ. Камеры КМ-1КФ в БМЗ. =RU+TSN1 Трансформатор собственных нужд. Ис.ш. Шкаф №109 Комплектация релейного отсека Спецификация оборудования.			РП	9	19
Гл. спец.		Рязанцев О.В.									
Провер.		Аленин В.А.									
Разраб.		Шутиков И.О.									
Н.контр.		Киселёв В.Я.									

Изм. № подл. Подпись и дата Взам. инв. №

0		1		2		3		4		5		6		7		8		9			
		Страница		+08/5.38		+08/5.39		+08/5.39		+08/5.40		+08/5.41		+08/5.41							
+V1-НВ_2		КВВГ																			
No. Кабеля		ТИП кабеля		No. Провода																	
РЯД ЗАЖИМОВ/КОЛОДКА =RU+TSN1-XB		Соединение		D15		1															
		ОТ		-X0		-Y2-TSN1		2													
		ТИП клеммы		CON.RK 2,5-4 ZRL		CON.RK 2,5-4		8													
		No. Клеммы		1		2		3		4		5		7		8					
		Соединение		2		11		4		7		12									
		К		+V1-XB		-QF1		+V1-XB		+V1-XB		-QF1									
		No. Кабеля		ТИП кабеля		3601-1		3642		3640											
		НВ_2		КВВГ		X		X		X											

Изм.	Кол.уч.	Лист	№ док.	Подпись	Дата	V-8-0590-1-200 +TSN1			Ревизия		
						ПС 110_35_6кВ_AGILE_Меркурий_LV					
Нач. отд.						РУ-6кВ. Камеры КМ-1КФ в БМЗ.			Стадия	Лист	Листов
Гл. спец.						=RU+TSN1			РП	10	19
Провер.						Трансформатор собственных нужд. Ис.ш. Шкаф №109			 Усть-Каменогорск		
Разраб.						Ряд зажимов =RU+TSN1-XB					
Н.контр.											


0		1		2		3		4		5		6		7		8		9					
		Страница		/6.47		/6.47		/6.48		/6.48		/6.49		/6.49		/6.49		/6.49		/6.51		/6.52	
No. Кабеля		ТИП кабеля		No. Провода		Соединение		ОТ		ТИП клеммы		No. Клеммы		Соединение		К		No. Кабеля		ТИП кабеля		No. Провода	
						5		-X4		CON.RK 2,5-4 ZRL		1		11		-QF1							
				6		-K1				CON.RK 2,5-4 ZRL		2											
				6		-X4				CON.RK 2,5-4		3		2		-SQ2-TSN1							
				5		-KH1				CON.RK 2,5-4		4											
				1						CON.RK 2,5-4		5											
				1						CON.RK 2,5-4		6		1		-SQ2-TSN1							
				1						CON.RK 2,5-4		7		8		-K1							
				1						CON.RK 2,5-4		8		12		-QF1							
				3						CON.RK 2,5-4		9		X1		-HLE							
				2						CON.RK 2,5-4		10											
				2						CON.RK 2,5-4		11		1		-R1							
				2						CON.RK 2,5-4		12		9		-X4							

**РЯД ЗАЖИМОВ/КОЛОДКА**  
=RU+TSN1-XC

Изм.	Кол.уч.	Лист	№ док.	Подпись	Дата
Нач. отд.	Козлов Ю.Н.				
Гл. спец.	Рязанцев О.В.				
Провер.	Аленин В.А.				
Разраб.	Шупиков И.О.				
Н.контр.	Киселёв В.Я.				

<b>V-8-0590-1-200 +TSN1</b>						Ревизия
ПС 110_35_6кВ_AGILE_Меркурий_LV						
РУ-6кВ. Камеры КМ-1КФ в БМЗ.				Стадия	Лист	Листов
=RU+TSN1				РП	11	19
Трансформатор собственных нужд. Ис.ш. Шкаф №109				 Усть-Каменогорск		
Ряд зажимов =RU+TSN1-XC						

0		1		2		3		4		5		6		7		8		9			
		Страница		/5.39		/5.39		/5.39		/5.39		/5.39		/5.39		/5.39					
No. Кабеля		ТИП кабеля		No. Провода																	
<b>РЯД ЗАЖИМОВ/КОЛОДКА</b> <b>=RU+TSN1-XD</b>		Соединение		3		1		2		10		8		9							
		ОТ		-UIR		-UIR		-UIR		-UIR		-UIR		-UIR							
		ТИП клеммы		CON.RK 2,5-4		CON.RK 2,5-4		CON.RK 2,5-4		CON.RK 2,5-4 ZRL		CON.RK 2,5-4 ZRL		CON.RK 2,5-4 ZRL		CON.RK 2,5-4					
		No. Клеммы		1		2		3		4		5		6		7					
		Соединение		1		2		3		1		2		3							
		К		-PS1		-PS1		-PS1		-PS2		-PS2		-PS2		-PS2					
										-PS3		-PS3		-PS3							
No. Кабеля		ТИП кабеля		No. Провода																	

Изм.	Кол.уч.	Лист	№ док.	Подпись	Дата	<b>V-8-0590-1-200 +TSN1</b>			Ревизия
Нач. отд. Козлов Ю.Н. Гл. спец. Рязанцев О.В. Провер. Аленин В.А. Разраб. Шупиков И.О. Н.контр. Киселёв В.Я.						ПС 110_35_6кВ_AGILE_Меркурий_LV			
Ру-6кВ. Камеры КМ-1КФ в БМЗ. =RU+TSN1 Трансформатор собственных нужд. Ис.ш. Шкаф №109 Ряд зажимов =RU+TSN1-XD						Стадия	Лист	Листов	
						РП	12	19	
						 Усть-Каменогорск			


Инов. № подл.	Подпись и дата	Взам. инв. №

РЯД ЗАЖИМОВ/КОЛОДКА =RU+TSN1-X4 Релейный шкаф		No. Кабеля		ТИП кабеля		No. Провода		Страница	
К	Соединение	№. Клеммы	ТИП клеммы	OT	Соединение				
		1	CON.RK 2,5-4 ZRL						/4.29
		2	CON.RK 2,5-4 ZRL						/4.29
		3	CON.RK 2,5-4 ZRL						/4.31
		4	CON.RK 2,5-4 ZRL						/4.32
	1	5	CON.RK 2,5-4 ZRL		-XC				/6.47
	3	6	CON.RK 2,5-4 ZRL		-XC				/6.48
		7	CON.RK 2,5-4 ZRL						/6.48
		8	CON.RK 2,5-4 ZRL						/6.52
	12	9	CON.RK 2,5-4 ZRL		-XC				/6.52
	2	10	CON.RK 2,5-4 ZRL		-VD2				/6.53
	X2	11	CON.RK 2,5-4 ZRL		-HLE				/6.51
		12	CON.RK 2,5-4 ZRL						/6.53
		13	CON.RK 2,5-4 ZRL						/3.23
		14	CON.RK 2,5-4 ZRL						/3.23
		15	CON.RK 2,5-4 ZRL						/3.24
		16	CON.RK 2,5-4 ZRL						/3.24
		17	CON.RK 2,5-4 ZRL						/3.25
	4	18	CON.RK 2,5-4 ZRL		-UIR				/5.42
	5	19	CON.RK 2,5-4 ZRL		-UIR				/5.42
		20	CON.RK 2,5-4 ZRL						/5.43
		21	CON.RK 2,5-4 ZRL						/5.43
	12	22	CON.RK 2,5-4 ZRL		-UIR				/5.43
		23	CON.RK 2,5-4 ZRL						/5.44
		24	CON.RK 2,5-4 ZRL						/5.36
		25	CON.RK 2,5-4 ZRL						/5.36
		26	CON.RK 2,5-4 ZRL						/5.37
		27	CON.RK 2,5-4 ZRL						/5.37

						V-8-0590-1-200 +TSN1			Ревизия		
						ПС 110_35_6кВ_AGILE_Меркурий_LV					
Изм.	Кол.уч.	Лист	№ док.	Подпись	Дата	РУ-6кВ. Камеры КМ-1КФ в БМЗ.			Стадия	Лист	Листов
Нач. отд.	Козлов Ю.Н.					=RU+TSN1			РП	13	19
Гл. спец.	Рязанцев О.В.					Трансформатор собственных нужд. Ис.ш. Шкаф №109					
Провер.	Аленин В.А.					Ряд зажимов =RU+TSN1-X4					
Разраб.	Шупиков И.О.										
Н.контр.	Киселёв В.Я.										




0		1		2		3		4		5		6		7		8		9																							
		Страница		/5.44		/5.44		/5.44		/5.45		/5.41		/5.42		/5.42		/5.42		/4.29		/4.29		/4.30		/4.31		/4.31		/4.32		/4.30		/4.32		/4.33		/4.34			
No. Кабеля		ТИП кабеля		No. Провода																																					
<b>РЯД ЗАЖИМОВ/КОЛОДКА</b> <b>=RU+TSN1-X4</b> <b>Релейный шкаф</b>		Соединение																																							
		ОТ																																							
		ТИП клеммы		CON.RK 2,5-4 ZRL		CON.RK 2,5-4 ZRL		CON.RK 2,5-4 ZRL		CON.RK 2,5-4 ZRL		CON.RK 2,5-4 ZRL		CON.RK 2,5-4 ZRL		CON.RK 2,5-4 ZRL		CON.RK 2,5-4 ZRL		CON.RK 2,5-4 ZRL		CON.RK 2,5-4 ZRL		CON.RK 2,5-4 ZRL		CON.RK 2,5-4 ZRL		CON.RK 2,5-4 ZRL		CON.RK 2,5-4 ZRL		CON.RK 2,5-4 ZRL		CON.RK 2,5-4 ZRL		CON.RK 2,5-4 ZRL					
		No. Клеммы		28		29		30		31		32		33		34		35		36		37		38		39		40		41		42		43		44		45		46	
		Соединение																																							
		К										-XS1		-XS1		-RK1		-RK1										-UA1		-UA1		-A2		-A2							
No. Кабеля		ТИП кабеля		No. Провода																																					

Изм.		Кол.уч.		Лист		№ док.		Подпись		Дата		<b>V-8-0590-1-200</b> <b>+TSN1</b>		Ревизия	
Нач. отд.    Козлов Ю.Н. Гл. спец.    Рязанцев О.В. Провер.    Аленин В.А. Разраб.    Шупиков И.О. Н.контр.    Киселёв В.Я.												PS 110_35_6кВ_AGILE_Меркурий_LV			
Нач. отд.    Козлов Ю.Н. Гл. спец.    Рязанцев О.В. Провер.    Аленин В.А. Разраб.    Шупиков И.О. Н.контр.    Киселёв В.Я.										РУ-6кВ. Камеры КМ-1КФ в БМЗ. =RU+TSN1 Трансформатор собственных нужд. Ис.ш.    Шкаф №109 Ряд зажимов =RU+TSN1-X4		Стадия <b>РП</b>	Лист <b>14</b>	Листов <b>19</b>	
Инв. № подл.    Подпись и дата    Взам. инв. №												 Усть-Каменогорск			



0		1		2		3		4		5		6		7		8		9																	
		Страница		/4.26		/4.26		/4.27		/4.27		/4.27		/4.27		/4.28		/4.28		/4.28		/4.28		/4.29		/4.30		/4.30		/4.30		/4.30			
		No. Кабеля		ТИП кабеля		No. Провода																													
		<b>РЯД ЗАЖИМОВ/КОЛОДКА</b> <b>=RU+TSN1-XR1</b> <b>Релейный шкаф</b>		Соединение																															
				ОТ																															
				ТИП клеммы		CON.RK 2,5-4 ZRL		CON.RK 2,5-4 ZRL		CON.RK 2,5-4 ZRL		CON.RK 2,5-4 ZRL		CON.RK 2,5-4 ZRL		CON.RK 2,5-4 ZRL		CON.RK 2,5-4 ZRL		CON.RK 2,5-4 ZRL		CON.RK 2,5-4 ZRL		CON.RK 2,5-4 ZRL		CON.RK 2,5-4 ZRL		CON.RK 2,5-4 ZRL		CON.RK 2,5-4 ZRL					
				No. Клеммы		1		2		3		4		5		6		7		8		9		10		11		12		13		14		15	
				Соединение																															
				К								11		11		12		12																	
		No. Кабеля		ТИП кабеля		No. Провода				2GND		2A		2A		2B		2B		3GND		3A		3A		3B		3B							
		W2		КИПЭВ		X		X		X		X		X		X		X		X		X		X		X		X							
		W3		КИПЭВ																															

Изм.	Кол.уч.	Лист	№ док.	Подпись	Дата	V-8-0590-1-200 +TSN1			Ревизия					
						ПС 110_35_6кВ_AGILE_Меркурий_LV								
Нач. отд.						Козлов Ю.Н.			РУ-6кВ. Камеры КМ-1КФ в БМЗ.			Стадия	Лист	Листов
Гл. спец.						Рязанцев О.В.			РП	15	19			
Провер.						Аленин В.А.			=RU+TSN1					
Разраб.						Шупиков И.О.			Трансформатор собственных нужд. Ис.ш. Шкаф №109					
Н.контр.						Киселёв В.Я.			Ряд зажимов =RU+TSN1-XR1					
									 Усть-Каменогорск					

Инд. № подл.	Подпись и дата	Взам. инв. №

0	1		2		3		4		5		6		7		8		9			
	Страница																			
10 мм <sup>2</sup>	No. Кабеля	ТИП кабеля	No. Провода	Соединение	От	ТИП клеммы	No. Клеммы	Соединение	К	No. Кабеля	ТИП кабеля	No. Провода								
6 мм <sup>2</sup>																				
4 мм <sup>2</sup>																				
<b>РЯД ЗАЖИМОВ/КОЛОДКА</b> <b>=RU+TSN1-XT</b> <b>Релейный шкаф</b>																				
	A	-T1	a	1	CONTA-CLIP, RK16	-QF1	1	1	-T1	A	-T1	1	1	CONTA-CLIP, RK16	-QF1	1	1	1	1	1
	B	-T1	b	2	CONTA-CLIP, RK16	-QF1	2	2	-T1	B	-T1	2	2	CONTA-CLIP, RK16	-QF1	2	2	2	2	2
	C	-T1	c	3	CONTA-CLIP, RK16	-QF1	3	3	-T1	C	-T1	3	3	CONTA-CLIP, RK16	-QF1	3	3	3	3	3
		-XA	9	4	CONTA-CLIP, RK16	-T1	4	4	-XA		-T1	4	4	CONTA-CLIP, RK16	-T1	4	4	4	4	4
				5	CONTA-CLIP, RK16	-SF2	5	5			-SF2	5	5	CONTA-CLIP, RK16	-SF2	5	5	5	5	5
				6	CONTA-CLIP, RK16		6	6				6	6	CONTA-CLIP, RK16		6	6	6	6	6
				7	CONTA-CLIP, RK16	-TA-A	1	7	-QF2		-TA-A	1	7	CONTA-CLIP, RK16	-TA-A	1	7	7	7	7
				8	CONTA-CLIP, RK16	-QF3	1	8	-QF3		-QF3	1	8	CONTA-CLIP, RK16	-QF3	1	8	8	8	8
				9	CONTA-CLIP, RK16			9					9	CONTA-CLIP, RK16						
				10	CONTA-CLIP, RK16	-QF2	3	10	-QF2		-QF2	3	10	CONTA-CLIP, RK16	-QF2	3	10	10	10	10
				11	CONTA-CLIP, RK16	-QF3	3	11	-QF3		-QF3	3	11	CONTA-CLIP, RK16	-QF3	3	11	11	11	11
				12	CONTA-CLIP, RK16			12					12	CONTA-CLIP, RK16						
				13	CONTA-CLIP, RK16	-QF2	5	13	-QF2		-QF2	5	13	CONTA-CLIP, RK16	-QF2	5	13	13	13	13
				14	CONTA-CLIP, RK16	-QF3	5	14	-QF3		-QF3	5	14	CONTA-CLIP, RK16	-QF3	5	14	14	14	14
				15	CONTA-CLIP, RK16			15					15	CONTA-CLIP, RK16						
				16	CON.RK 6-10	-QF2	2	16			-QF2	2	16	CON.RK 6-10	-QF2	2	16	16	16	16
				17	CON.RK 6-10	-QF2	4	17			-QF2	4	17	CON.RK 6-10	-QF2	4	17	17	17	17
				18	CON.RK 6-10	-QF2	6	18			-QF2	6	18	CON.RK 6-10	-QF2	6	18	18	18	18
				19	CON.RK 6-10	-QF3	2	19			-QF3	2	19	CON.RK 6-10	-QF3	2	19	19	19	19
				20	CON.RK 6-10	-QF3	4	20			-QF3	4	20	CON.RK 6-10	-QF3	4	20	20	20	20
				21	CON.RK 6-10	-QF3	6	21			-QF3	6	21	CON.RK 6-10	-QF3	6	21	21	21	21
				22	CON.RK 6-10			22					22	CON.RK 6-10						
				23	CON.RK 6-10			23					23	CON.RK 6-10						
				24	CON.RK 6-10			24					24	CON.RK 6-10						
				25	CON.RK 6-10			25					25	CON.RK 6-10						

						<b>V-8-0590-1-200 +TSN1</b>			Ревизия
						ПС 110_35_6кВ_AGILE_Меркурий_LV			
Изм.	Кол.уч.	Лист	№ док.	Подпись	Дата				
Нач. отд.	Козлов Ю.Н.								
Гл. спец.	Рязанцев О.В.								
Провер.	Аленин В.А.								
Разраб.	Шупиков И.О.								
Н.контр.	Киселёв В.Я.								
						РУ-6кВ. Камеры КМ-1КФ в БМЗ.			Стадия
						=RU+TSN1			Лист
						Трансформатор собственных нужд. Ис.ш. Шкаф №109			Листов
						Ряд зажимов =RU+TSN1-XT			РП
									16
									19
									 Усть-Каменогорск

0		1		2		3		4		5		6		7		8		9			
		Страница		/7.60		/7.60		/7.60		/7.60		/7.60		/7.60		/7.60		/7.60			
No. Кабеля		ТИП кабеля		No. Провода																	
<b>РЯД ЗАЖИМОВ/КОЛОДКА</b> <b>=RU+TSN1-XT1</b> <b>Релейный шкаф</b>		Соединение		2		4		Н.О.		красный		синий		зелёный							
		ОТ		-SF2		-SF2		-KST		-KST		-KST		-KST							
		ТИП клеммы		CON.RK 2,5-4 ZRL		CON.RK 2,5-4 ZRL		CON.RK 2,5-4 ZRL		CON.RK 2,5-4 ZRL		CON.RK 2,5-4 ZRL		CON.RK 2,5-4 ZRL		CON.RK 2,5-4 ZRL					
		No. Клеммы		1		2		3		4		5		6		7		8		9	
		Соединение		Сеть		1		Сеть		2		1		2		3					
		К		-KST		-V1		-KST		-V1		-PT		-PT		-PT					
		No. Кабеля		ТИП кабеля		No. Провода															

Изм.	Кол.уч.	Лист	№ док.	Подпись	Дата
Нач. отд.	Козлов Ю.Н.				
Гл. спец.	Рязанцев О.В.				
Провер.	Аленин В.А.				
Разраб.	Шупиков И.О.				
Н.контр.	Киселёв В.Я.				

<b>V-8-0590-1-200 +TSN1</b>		Ревизия		
		ПС 110_35_6кВ_AGILE_Меркурий_LV		
РУ-6кВ. Камеры КМ-1КФ в БМЗ.		Стадия	Лист	Листов
=RU+TSN1 Трансформатор собственных нужд. Ис.ш. Шкаф №109 Ряд зажимов =RU+TSN1-XT1		РП	17	19
 Усть-Каменогорск				







## Рабочий проект

ПС 110\_35\_6кВ\_AGILE\_Меркурий\_LV

Релейная защита и автоматика подстанции

РУ-6кВ.

Камеры КМ-1КФ в БМЗ.

Трансформатор собственных нужд. Пс.ш.

Шкаф №211

TSN2

Заказ: V-8-0590-1-200

Данная схема применима к следующим шкафам:

№37

г. Усть-Каменогорск, 2014г.

Инв. № подл.	Подп. и дата	Взам. инв. №	Инв. № дубл.	Подп. и дата

ВЕДОМОСТЬ РАБОЧИХ ЧЕРТЕЖЕЙ

Лист	Наименование	Ревизия
1.1	Титульный лист	0
2	Общие данные	
3	Цепи питания собственных нужд	0
4	Цепи освещение и обогрев релейного отсека	0
5	Цепи дуговой защиты, ЛЗШ, УРОВ	0
6	Цепи сигнализации	0
7	Цепи принудительной вентиляции.	0
8	Выходные цепи	0
9	Компоновка релейного отсека Спецификация оборудования.	0
10	Ряд зажимов =RU+TSN2-XB	
11	Ряд зажимов =RU+TSN2-XC	
12	Ряд зажимов =RU+TSN2-XD	
13	Ряд зажимов =RU+TSN2-X4	
14	Ряд зажимов =RU+TSN2-X4	
15	Ряд зажимов =RU+TSN2-XR1	
16	Ряд зажимов =RU+TSN2-XT	
17	Ряд зажимов =RU+TSN2-XT1	
18	Ряд зажимов =RU+TSN2-XT3	
19	Ряд зажимов =RU+TSN2-XA	

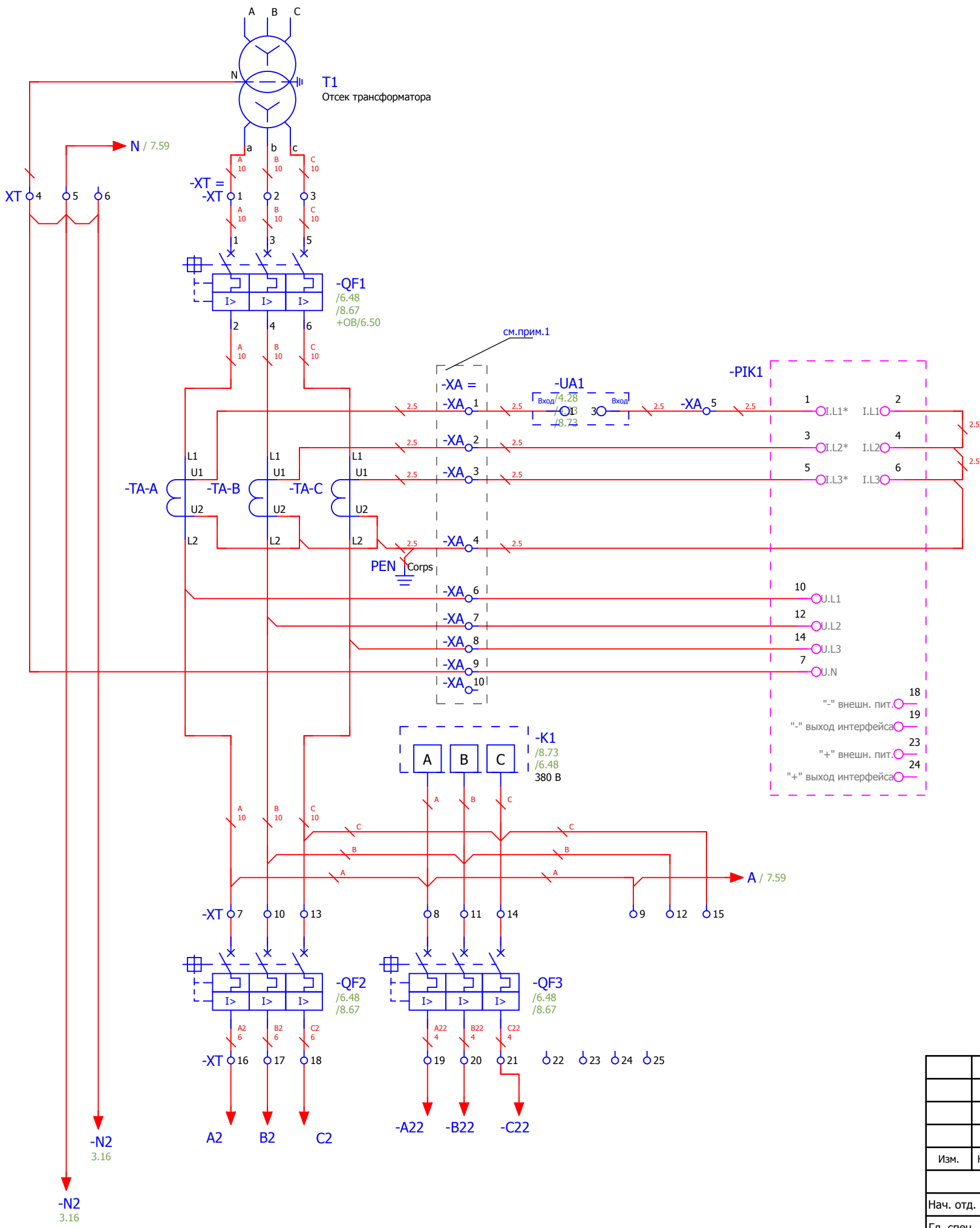
Технические решения, принятые в данном разделе рабочего проекта, соответствуют требованиям экологических, санитарно-гигиенических, противопожарных и других строительных норм и правил, государственных стандартов, действующих на территории Республики Казахстан, и обеспечивают безопасную для жизни и здоровья людей, эксплуатацию объекта при соблюдении правил эксплуатации и мероприятий, предусмотренных рабочим проектом.

Главный специалист

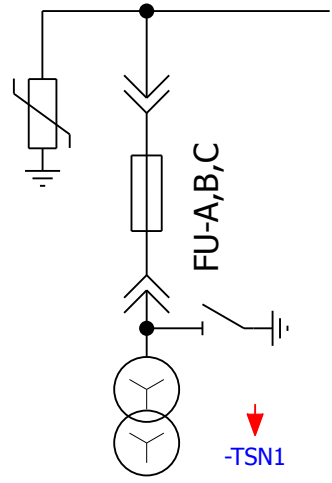
Рязанцев О.В.

						V-8-0590-1-200 +TSN2		Ревизия	
						ПС 110_35_6кВ_AGILE_Меркурий_LV			
Изм.	Кол.уч.	Лист	№ док.	Подпись	Дата	Стадия	Лист	Листов	
Нач. отд.	Козлов Ю.Н.					РУ-6кВ. Камеры КМ-1КФ в БМЗ.	РП	2	19
Гл. спец.	Рязанцев О.В.								
Провер.	Аленин В.А.					=RU+TSN2 Трансформатор собственных нужд. И.с.ш. Шкаф №211	РП	2	19
Разраб.	Шупиков И.О.								
Н.контр.	Киселёв В.Я.								
						Общие данные		 Усть-Каменогорск	

Взам. инв. №  
Подпись и дата  
Инв. № подл.



### Поясняющая схема

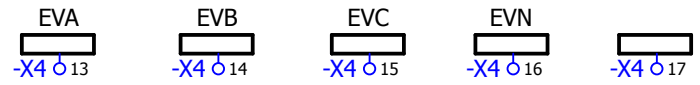


Трансформатор собственных нужд

Реле контроля и учета эл.энергии на I секции 0,4кВ

Реле контроля напряжения на секции 0,4кВ

Цепи питания собственных нужд



Взам. инв. №	
Подпись и дата	
Инв. № подл.	

Примечания:  
1. Предусмотреть возможность пломбирования выделенных клемм

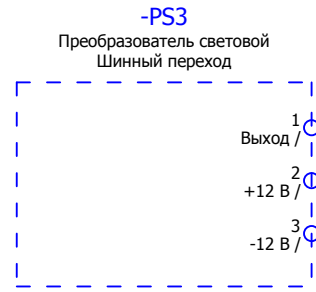
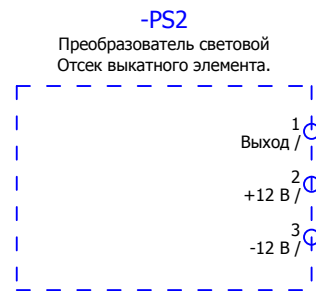
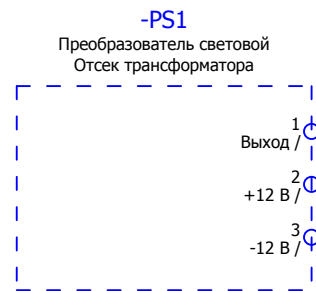
						V-8-0590-1-200 +TSN2			Ревизия 0		
						ПС 110_35_6кВ_AGILE_Меркурий_LV					
Изм.	Кол.уч.	Лист	№ док.	Подпись	Дата	РУ-6кВ. Камеры КМ-1КФ в БМЗ.			Стадия РП	Лист 3	Листов 19
Нач. отд.	Козлов Ю.Н.					=RU+TSN2			Усть-Каменогорск		
Гл. спец.	Рязанцев О.В.										
Провер.	Аленин В.А.					Трансформатор собственных нужд. И.с.ш. Шкаф №211					
Разраб.	Шупиков И.О.										
Н.контр.	Киселёв В.Я.					Цепи питания собственных нужд					



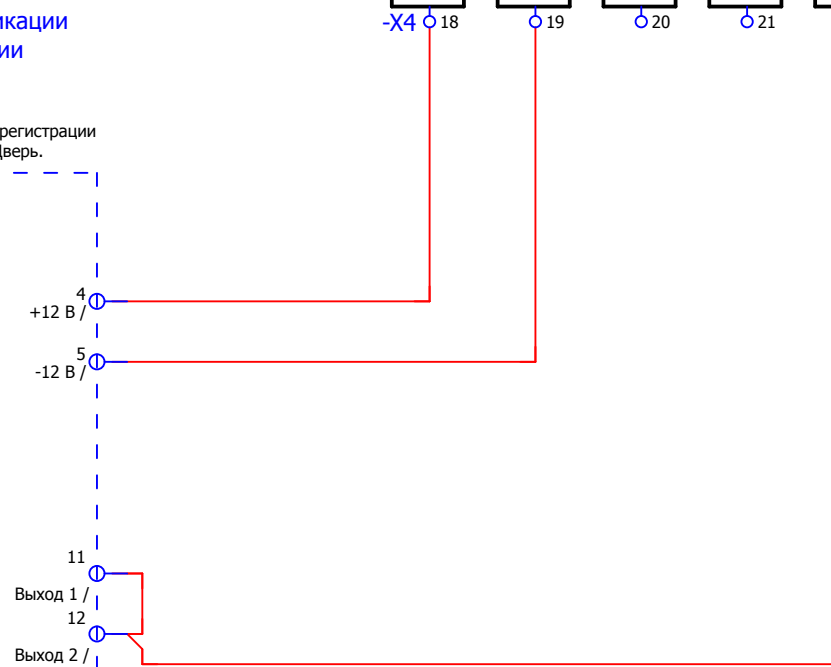
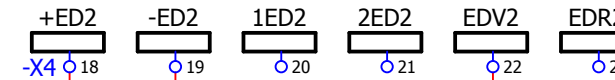
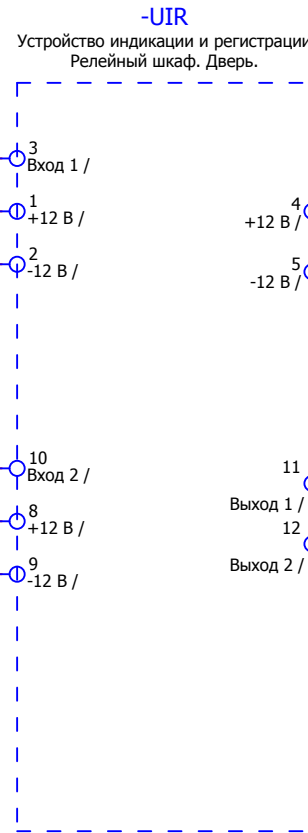


### Цепи дуговой защиты БССДЗ

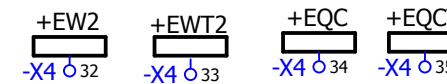
Световой датчик  
высоковольтного отсека



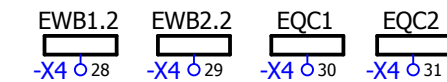
Устройство индикации  
и регистрации



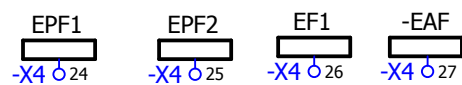
### Цепи УРОВ



### Цепи ЛЗШ



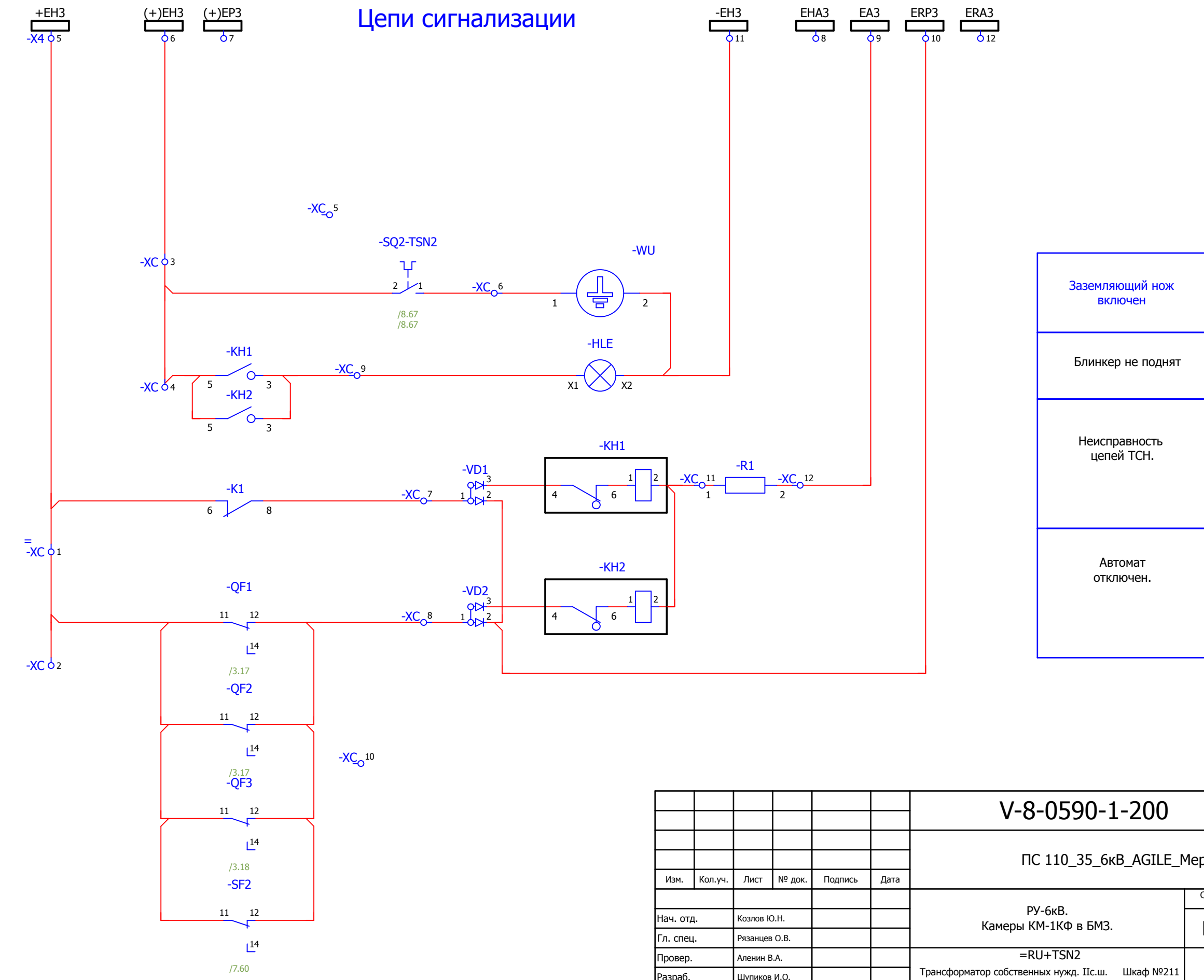
### Цепи АЧР



						<b>V-8-0590-1-200</b>		<b>+TSN2</b>		Ревизия	
										0	
						ПС 110_35_6кВ_AGILE_Меркурий_LV					
Изм.	Кол.уч.	Лист	№ док.	Подпись	Дата	РУ-6кВ. Камеры КМ-1КФ в БМЗ.			Стадия	Лист	Листов
						=RU+TSN2			РП	5	19
Нач. отд.	Козлов Ю.Н.					Трансформатор собственных нужд. Ил.ш. Шкаф №211			Усть-Каменогорск		
Гл. спец.	Рязанцев О.В.					Цепи дуговой защиты, ЛЗШ, УРОВ					
Провер.	Аленин В.А.										
Разраб.	Шупиков И.О.										
Н.контр.	Киселёв В.Я.										

Взам. инв. №	
Подпись и дата	
Инв. № подл.	

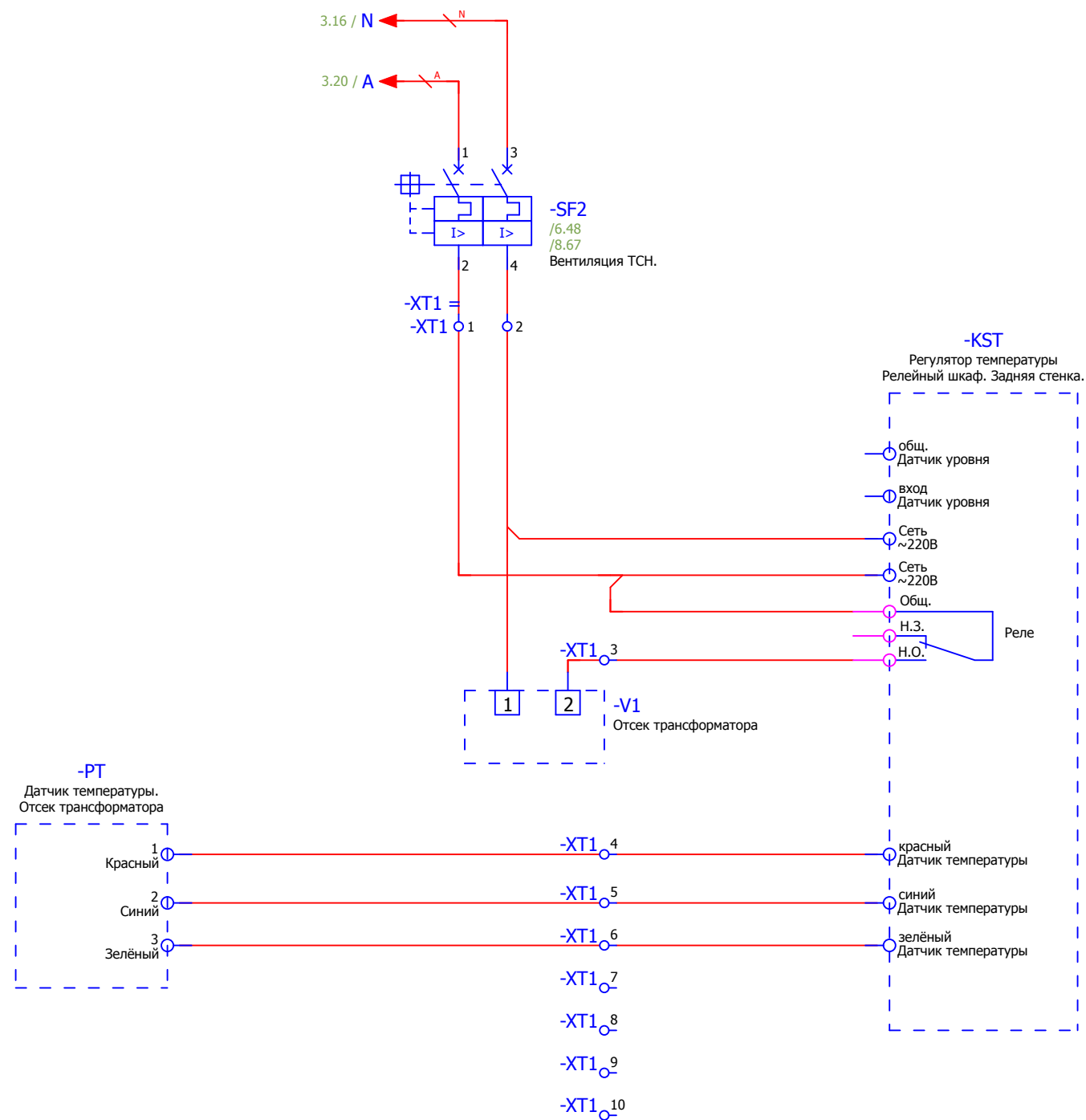
### Цепи сигнализации



Взам. инв. №	
Подпись и дата	
Инв. № подл.	

						V-8-0590-1-200 +TSN2			Ревизия
						ПС 110_35_6кВ_AGILE_Меркурий_LV			0
Изм.	Кол.уч.	Лист	№ док.	Подпись	Дата				
						РУ-6кВ. Камеры КМ-1КФ в БМЗ.			Стадия
						=RU+TSN2			Лист
						Трансформатор собственных нужд. П.с.ш. Шкаф №211			Листов
						Цепи сигнализации			
						 Усть-Каменогорск			
						Нач. отд. Козлов Ю.Н. Гл. спец. Рязанцев О.В. Провер. Аленин В.А. Разраб. Шупиков И.О. Н.контр. Киселёв В.Я.			
						РП 6 19			
						Время изменения: 25.06.2014 I_Shupikov			
						Формат А3			

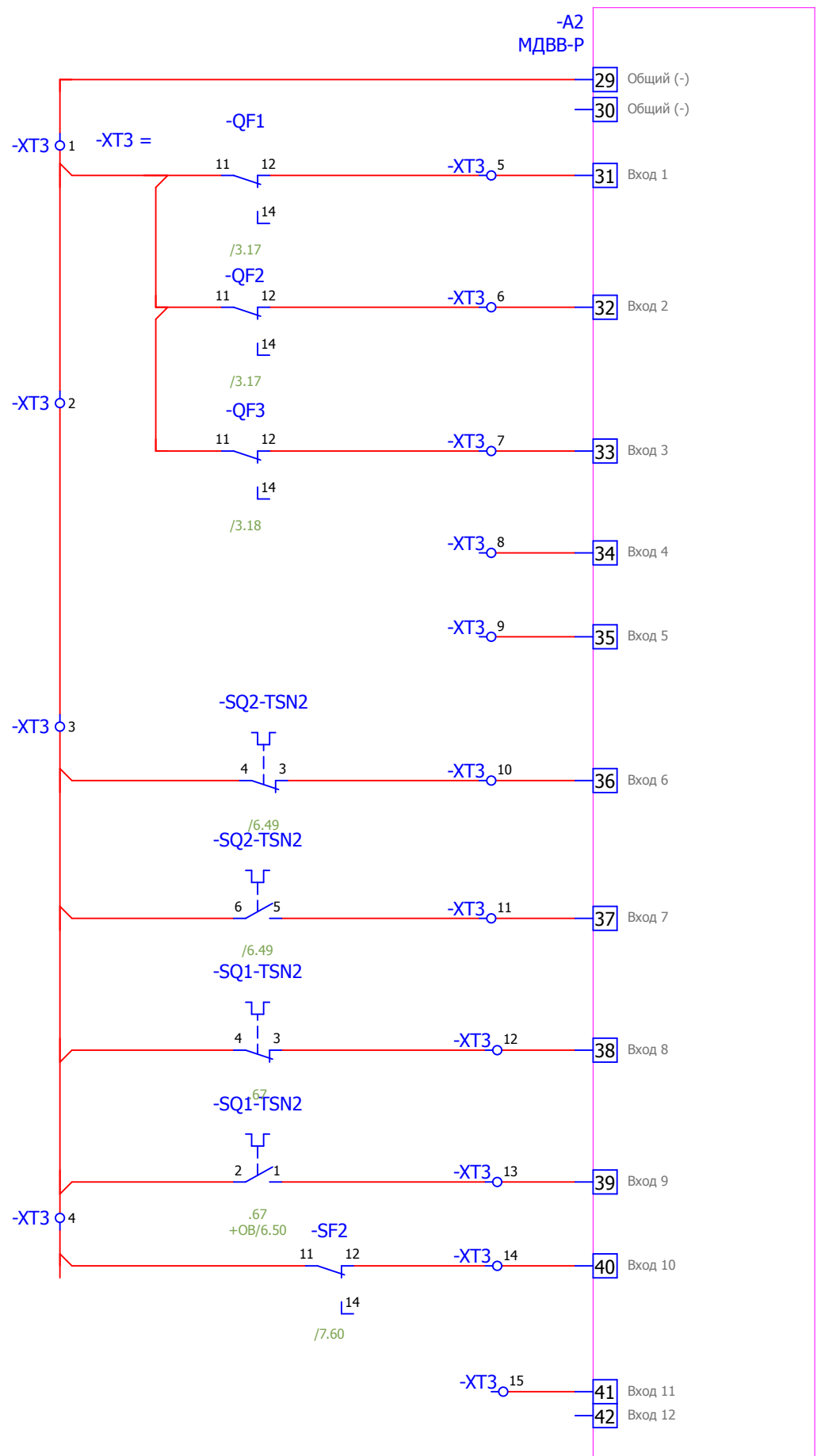
## Автоматика вентиляции трансформатора собственных нужд.



Взам. инв. №	
Подпись и дата	
Инв. № подл.	

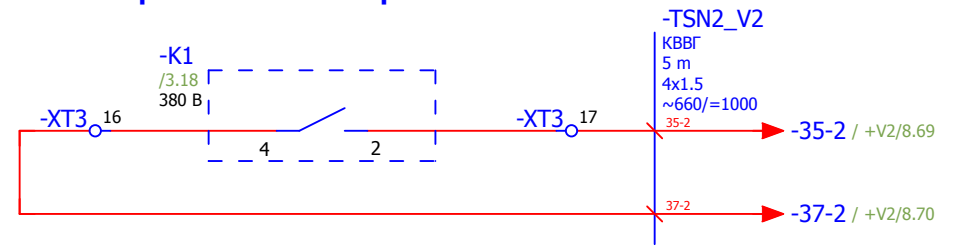
						<b>V-8-0590-1-200 +TSN2</b>		Ревизия 0		
						ПС 110_35_6кВ_AGILE_Меркурий_LV				
Изм.	Кол.уч.	Лист	№ док.	Подпись	Дата			Стадия	Лист	Листов
Нач. отд.	Козлов Ю.Н.					РУ-6кВ. Камеры КМ-1КФ в БМЗ.		РП	7	19
Гл. спец.	Рязанцев О.В.					=RU+TSN2				
Провер.	Аленин В.А.					Трансформатор собственных нужд. Ил.ш. Шкаф №211				
Разраб.	Шупиков И.О.					Цепи принудительной вентиляции.		 Усть-Каменогорск		
Н.контр.	Киселёв В.Я.									

### Контакты в СМиУ.

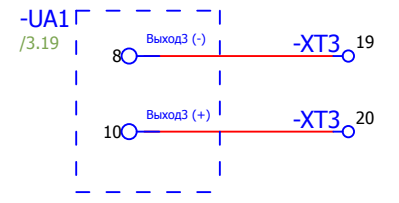


- Отключен Вводной автомат 0.4кВ ТСН
- Отключен автомат питания ШСН
- Отключен автомат питания ИБЭП
- Резерв
- Положение заземляющего ножа
- Положение выкатного элемента.
- Отключен автомат принудительной вентиляции ТСН
- Резерв

### Цепи АВР для восстановления нормального режима.



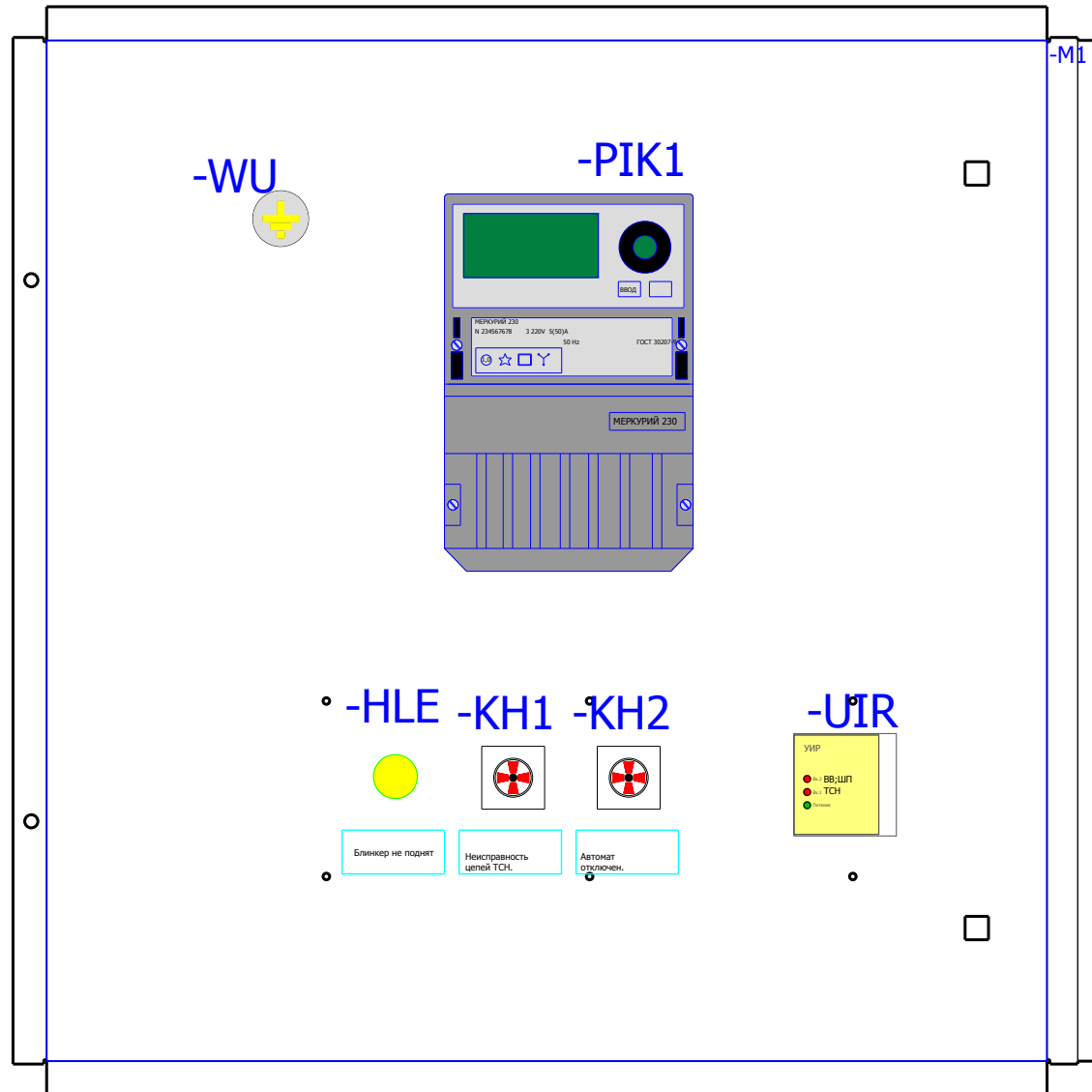
### Резервные контакты



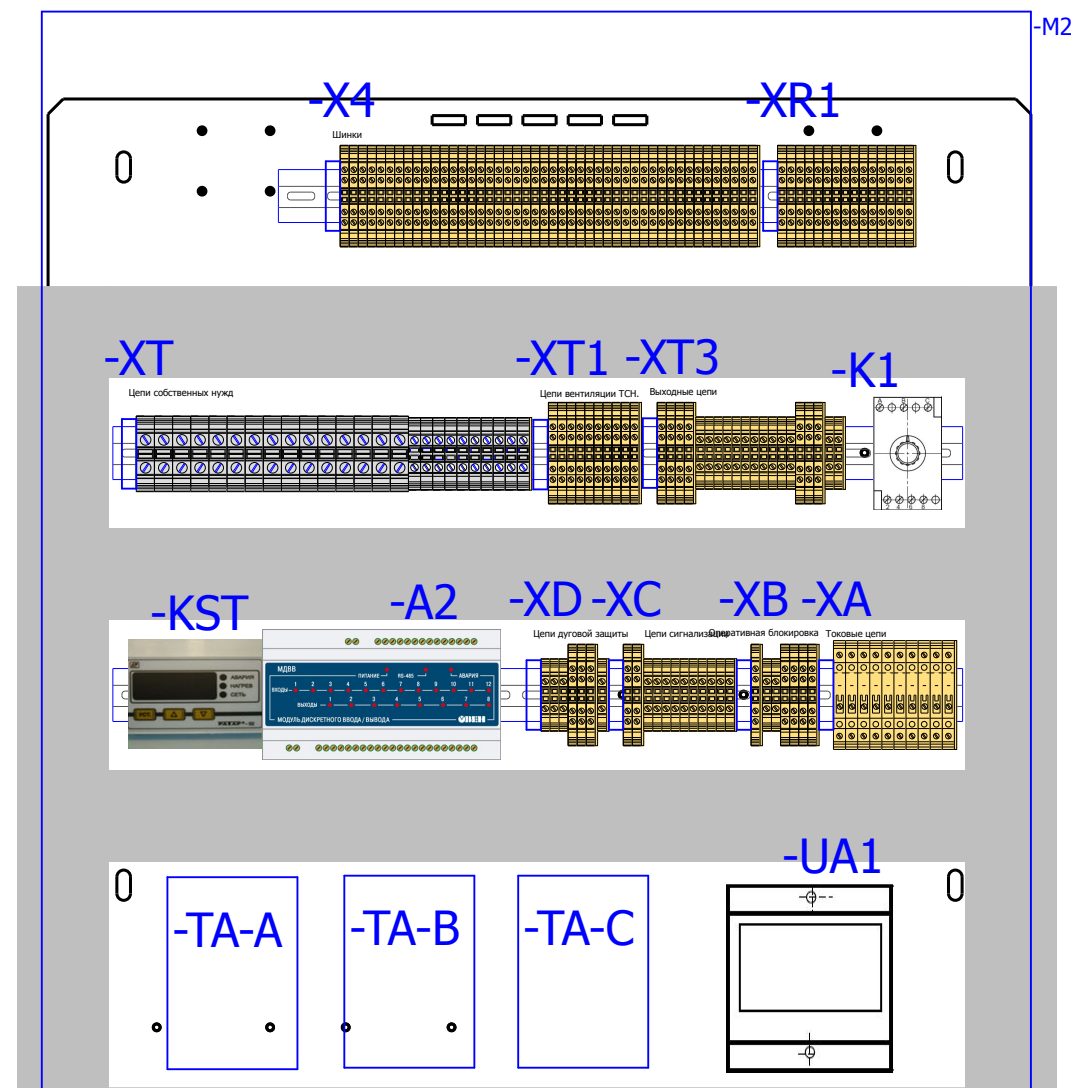
Взам. инв. №	
Подпись и дата	
Инв. № подл.	

<b>V-8-0590-1-200 +TSN2</b>						Ревизия
ПС 110_35_6кВ_AGILE_Меркурий_LV						0
Изм.	Кол.уч.	Лист	№ док.	Подпись	Дата	Стадия
						Лист
						Листов
Нач. отд.	Козлов Ю.Н.					РУ-6кВ. Камеры КМ-1КФ в БМЗ.
Гл. спец.	Рязанцев О.В.					РП
Провер.	Аленин В.А.					8
Разраб.	Шупиков И.О.					19
Н.контр.	Киселёв В.Я.					
=RU+TSN2 Трансформатор собственных нужд. И.с.ш. Шкаф №211 Выходные цепи						<b>KEMONT</b> Усть-Каменогорск

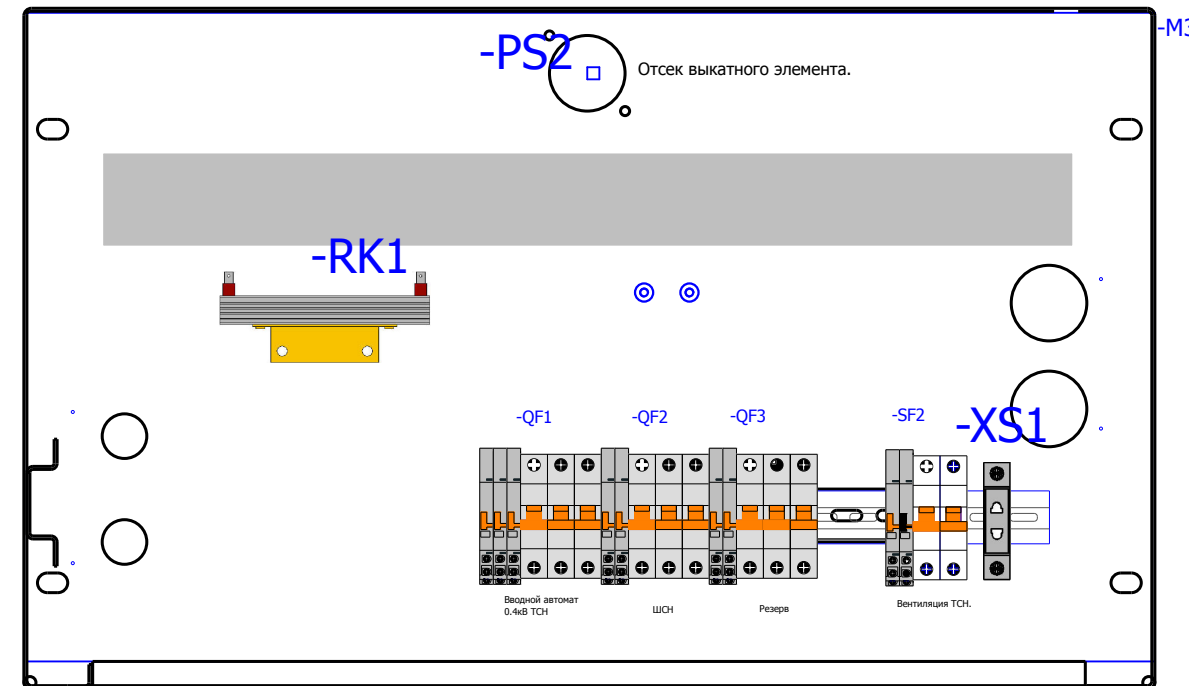
Вид на дверь с фасада



Вид на заднюю стенку



Вид на дно релейного отсека



**-SQ2-TSN2**  
Концевой выключатель ЗН

**-SQ1-TSN2**  
Концевой выключатель вык. элемента.

**-Y1-TSN2**  
Блок-замок выкатного элемента ТСН2

**-Y2-TSN2**  
Блок-замок заземляющего ножа ТСН2

**-PS1** Отсек трансформатора  
**-PS3** Шинный переход

**-X0**

## Спецификация оборудования.

Обозначение устройства	Номер изделия	ERP-номер	Кол-во
-KH1;-KH2	Реле указательное <b>РЭУ11-11-5-40-УЗ = 0,1А</b>	A02361/007	2
-XS1	Уном ~ 250 В; Ином 10 А; <b>Розетка РД-47</b>	A03808/001	1
-Y1-TSN2; -Y2-TSN2	Блок замков <b>NO5-220 DC</b>	A00334/001	2
-VD1;-VD2	Двухуровневая клемма <b>CON.RKD 4/D</b>	A00340/010	2
-X4;-XA;-XB;-XC; -XD;-XR1;-XT;	Держатель маркировки <b>CON.GT1</b>	A01468/010	9
-X4;-XB;-XC;-XD; -XR1;-XT1;-XT3	Проходная клемма 4 контакта <b>CON.RK 2,5-4 ZRL</b>	A00341/003	88
-X4;-XB;-XC;-XD; -XR1;-XT1;-XT3	Заглушка AP 2,5RL <b>AP 2,5RL</b>	A00341/004	9
-XA	Клемма токовая <b>CON.PTK/LT/STB</b>	A00272/018	10
-XA	Заглушка AP/LQ/D для РТК <b>AP/LQ/D</b>	A00272/023	1
-XB;-XC;-XD;-XT3	Клемма проходная <b>CON.RK 2,5-4</b>	A00274/011	29
-XC;-XD;-XT3	Заглушка AP 2,5-10 <b>AP 2,5-10</b>	A00275/009	4
-XT;XT	Проходная клемма <b>CONA-CLIP. RK16</b>	A02308/012	15
-XT	Проходная клемма <b>CON.RK 6-10</b>	A00275/008	10
-X0	Разъем Harting <b>HAR.09 21 064 3001 harting(комплект)</b>		1
-QF1...-QF3;-SF2	Выключатели автоматические низковольтные <b>Блок-контакт ВКН-АХ</b>	A01155/003	9
-QF1	Выключатели автоматические низковольтные <b>ВКН-б 3P C63</b>	A01153/008	1
-QF2	Выключатели автоматические низковольтные <b>ВКН-б 3P C50</b>	A01153/014	1
-QF3	Выключатели автоматические низковольтные <b>ВКН-б 3P C25</b>	A01153/005	1
-SF2	Выключатели автоматические низковольтные <b>ВКН-б 2P C2</b>	A01152/001	1
-WU	Указатели (индикаторы) положения W0-NEF <b>W0-NEF30WU</b>	A02506/003	1
RK1	Тепловой электронагреватель <b>F2 HSD 140A 1K0</b>	A00532/002	1
-PS1...-PS3	Преобразователь световой <b>ПС-11.02</b>	A00588/001	3
-UIR	Устройство индикации и регистрации <b>УИР-12</b>	A00586/001	1
-HLE	АРМАТУРА СИГНАЛЬНАЯ серии XB-2 <b>XB2-BVM 5C; жёлтый; Уном AC/DC 220В</b>	A00806/015	1
-SQ1-TSN2; -SQ2-TSN2	Устройства управления и сигнализации <b>LXP1 - 4041GA</b>	A00342/002	2
-V1	Климатическое оборудование <b>CFD-560-90</b>	A01385/001	1
-K1	Реле напряжения <b>РСН-25МУХЛ3; Уном ~ 380 В</b>	A00176/003	1
-PIK1	Счетчик эл. энергии 3-х ф. многофункц. <b>Меркурий 230 ART-03 PQCSI(DN) In= 5 (7,5) А; Un= 3*230/380 В</b>	A00661/028	1
-UA1	Приборы измерительные, преобразователи <b>Е 854/53С-Ц Iвх=0-5 А;Iвых= 0-5 мА</b>	A00365/009	1
-A2	Приборы измерительные, преобразователи <b>МДВВ-Р</b>	A02143/001	1
-KST	Реле защиты и автоматики <b>Ратар-02.п/п-Р-Д</b>	A01838/005	1
-R1	Резистор <b>С5-35В-50 1кОм</b>	A00539/011	1
-TA-A;-TA-B;-TA-C	Трансформаторы, реакторы <b>ТОП-0,66-75/5</b>	A00242/005	3


## Заказчик:

						V-8-0590-1-200 +TSN2			Ревизия 0		
						ПС 110_35_6кВ_AGILE_Меркурий_LV					
Изм.	Кол.уч.	Лист	№ док.	Подпись	Дата				Стадия	Лист	Листов
Нач. отд.	Козлов Ю.Н.					РУ-6кВ. Камеры КМ-1КФ в БМЗ.			РП	9	19
Гл. спец.	Рязанцев О.В.					=RU+TSN2					
Провер.	Аленин В.А.					Трансформатор собственных нужд. Ис.ш. Шкаф №211					
Разраб.	Шутиков И.О.					Компоновка релейного отсека					
Н.контр.	Киселёв В.Я.					Спецификация оборудования.			 Усть-Каменогорск		




0		1		2		3		4		5		6		7		8		9					
		Страница		/6.47		/6.47		/6.48		/6.48		/6.49		/6.49		/6.49		/6.49		/6.51		/6.52	
No. Кабеля		ТИП кабеля		No. Провода		Соединение		ОТ		ТИП клеммы		No. Клеммы		Соединение		К		No. Кабеля		ТИП кабеля		No. Провода	
						5		-X4		CON.RK 2,5-4 ZRL		1		11		-QF1							
				6		-K1				CON.RK 2,5-4 ZRL		2											
				6		-X4				CON.RK 2,5-4		3		2		-SQ2-TSN2							
				5		-KH1				CON.RK 2,5-4		4											
				1						CON.RK 2,5-4		5											
				1						CON.RK 2,5-4		6		1		-SQ2-TSN2							
				1						CON.RK 2,5-4		7		8		-K1							
				1						CON.RK 2,5-4		8		12		-QF1							
				3						CON.RK 2,5-4		9		X1		-HLE							
				2						CON.RK 2,5-4		10											
				2						CON.RK 2,5-4		11		1		-R1							
				2						CON.RK 2,5-4		12		9		-X4							

РЯД ЗАЖИМОВ/КОЛОДКА  
=RU+TSN2-XC

Изм.	Кол.уч.	Лист	№ док.	Подпись	Дата	V-8-0590-1-200 +TSN2			Ревизия		
						ПС 110_35_6кВ_AGILE_Меркурий_LV					
						РУ-6кВ. Камеры КМ-1КФ в БМЗ.			Стадия	Лист	Листов
						=RU+TSN2			РП	11	19
						Трансформатор собственных нужд. Ил.ш. Шкаф №211			 Усть-Каменогорск		
						Ряд зажимов =RU+TSN2-XC					
Нач. отд.	Козлов Ю.Н.										
Гл. спец.	Рязанцев О.В.										
Провер.	Аленин В.А.										
Разраб.	Шупиков И.О.										
Н.контр.	Киселёв В.Я.										



0		1		2		3		4		5		6		7		8		9			
		Страница		/5.39		/5.39		/5.39		/5.39		/5.39		/5.39		/5.39					
No. Кабеля		ТИП кабеля		No. Провода																	
<b>РЯД ЗАЖИМОВ/КОЛОДКА</b> <b>=RU+TSN2-XD</b>		Соединение		3		1		2		10		8		9							
		ОТ		-UIR		-UIR		-UIR		-UIR		-UIR		-UIR							
		ТИП клеммы		CON.RK 2,5-4		CON.RK 2,5-4		CON.RK 2,5-4		CON.RK 2,5-4 ZRL		CON.RK 2,5-4 ZRL		CON.RK 2,5-4 ZRL		CON.RK 2,5-4					
		No. Клеммы		1		2		3		4		5		6		7					
		Соединение		1		2		3		1		2		3							
		К		-PS1		-PS1		-PS1		-PS2		-PS2		-PS2		-PS2					
										-PS3		-PS3		-PS3							
No. Кабеля		ТИП кабеля		No. Провода																	

Изм.	Кол.уч.	Лист	№ док.	Подпись	Дата	<b>V-8-0590-1-200 +TSN2</b>			Ревизия
Нач. отд. Козлов Ю.Н. Гл. спец. Рязанцев О.В. Провер. Аленин В.А. Разраб. Шупиков И.О. Н.контр. Киселёв В.Я.						ПС 110_35_6кВ_AGILE_Меркурий_LV			
RU-6кВ. Камеры КМ-1КФ в БМЗ. =RU+TSN2 Трансформатор собственных нужд. Ис.ш. Шкаф №211 Ряд зажимов =RU+TSN2-XD						Стадия	Лист	Листов	
						РП	12	19	
						 Усть-Каменогорск			


Ив. № подл.	Подпись и дата	Взам. инв. №

РЯД ЗАЖИМОВ/КОЛОДКА =RU+TSN2-X4 Релейный шкаф		No. Кабеля		ТИП кабеля		No. Провода		Страница	
К	Соединение	№. Клеммы	ТИП клеммы	OT	Соединение				
		1	CON.RK 2,5-4 ZRL						/4.29
		2	CON.RK 2,5-4 ZRL						/4.29
		3	CON.RK 2,5-4 ZRL						/4.31
		4	CON.RK 2,5-4 ZRL						/4.32
	1	5	CON.RK 2,5-4 ZRL		-XC				/6.47
	3	6	CON.RK 2,5-4 ZRL		-XC				/6.48
		7	CON.RK 2,5-4 ZRL						/6.48
		8	CON.RK 2,5-4 ZRL						/6.52
	12	9	CON.RK 2,5-4 ZRL		-XC				/6.52
	2	10	CON.RK 2,5-4 ZRL		-VD2				/6.53
	X2	11	CON.RK 2,5-4 ZRL		-HLE				/6.51
		12	CON.RK 2,5-4 ZRL						/6.53
		13	CON.RK 2,5-4 ZRL						/3.23
		14	CON.RK 2,5-4 ZRL						/3.23
		15	CON.RK 2,5-4 ZRL						/3.24
		16	CON.RK 2,5-4 ZRL						/3.24
		17	CON.RK 2,5-4 ZRL						/3.25
	4	18	CON.RK 2,5-4 ZRL		-UIR				/5.42
	5	19	CON.RK 2,5-4 ZRL		-UIR				/5.42
		20	CON.RK 2,5-4 ZRL						/5.43
		21	CON.RK 2,5-4 ZRL						/5.43
	12	22	CON.RK 2,5-4 ZRL		-UIR				/5.43
		23	CON.RK 2,5-4 ZRL						/5.44
		24	CON.RK 2,5-4 ZRL						/5.36
		25	CON.RK 2,5-4 ZRL						/5.36
		26	CON.RK 2,5-4 ZRL						/5.37
		27	CON.RK 2,5-4 ZRL						/5.37

						V-8-0590-1-200 +TSN2			Ревизия		
						ПС 110_35_6кВ_AGILE_Меркурий_LV					
Изм.	Кол.уч.	Лист	№ док.	Подпись	Дата	РУ-6кВ. Камеры КМ-1КФ в БМЗ.			Стадия	Лист	Листов
Нач. отд.	Козлов Ю.Н.					=RU+TSN2			РП	13	19
Гл. спец.	Рязанцев О.В.					Трансформатор собственных нужд. Пс.ш. Шкаф №211					
Провер.	Аленин В.А.					Ряд зажимов =RU+TSN2-X4					
Разраб.	Шупиков И.О.										
Н.контр.	Киселёв В.Я.										



0		1		2		3		4		5		6		7		8		9																							
		Страница		/5.44		/5.44		/5.44		/5.45		/5.41		/5.42		/5.42		/5.43		/4.29		/4.29		/4.30		/4.31		/4.31		/4.32		/4.30		/4.32		/4.33		/4.34			
No. Кабеля		ТИП кабеля		No. Провода																																					
<b>РЯД ЗАЖИМОВ/КОЛОДКА</b> <b>=RU+TSN2-X4</b> <b>Релейный шкаф</b>		Соединение																																							
		ОТ																																							
		ТИП клеммы		CON.RK 2,5-4 ZRL		CON.RK 2,5-4 ZRL		CON.RK 2,5-4 ZRL		CON.RK 2,5-4 ZRL		CON.RK 2,5-4 ZRL		CON.RK 2,5-4 ZRL		CON.RK 2,5-4 ZRL		CON.RK 2,5-4 ZRL		CON.RK 2,5-4 ZRL		CON.RK 2,5-4 ZRL		CON.RK 2,5-4 ZRL		CON.RK 2,5-4 ZRL		CON.RK 2,5-4 ZRL		CON.RK 2,5-4 ZRL		CON.RK 2,5-4 ZRL		CON.RK 2,5-4 ZRL		CON.RK 2,5-4 ZRL					
		No. Клеммы		28		29		30		31		32		33		34		35		36		37		38		39		40		41		42		43		44		45		46	
		Соединение																																							
		К										-XS1		-XS1		-RK1		-RK1										-UA1		-UA1		-A2		-A2							
No. Кабеля		ТИП кабеля		No. Провода																																					

Изм.	Кол.уч.	Лист	№ док.	Подпись	Дата	<b>V-8-0590-1-200 +TSN2</b>			Ревизия		
Нач. отд. Козлов Ю.Н. Гл. спец. Рязанцев О.В. Провер. Аленин В.А. Разраб. Шупиков И.О. Н.контр. Киселёв В.Я.						РС 110_35_6кВ_AGILE_Меркурий_LV					
Нач. отд. Козлов Ю.Н. Гл. спец. Рязанцев О.В. Провер. Аленин В.А. Разраб. Шупиков И.О. Н.контр. Киселёв В.Я.						РУ-6кВ. Камеры КМ-1КФ в БМЗ. =RU+TSN2 Трансформатор собственных нужд. Ис.ш. Шкаф №211 Ряд зажимов =RU+TSN2-X4			Стадия <b>РП</b>	Лист <b>14</b>	Листов <b>19</b>
						 Усть-Каменогорск			Формат А3		



Ив. № подл.	Подпись и дата	Взам. инв. №

0	1		2		3		4		5		6		7		8		9				
	Страница	10 мм <sup>2</sup>	6 мм <sup>2</sup>	4 мм <sup>2</sup>	Страница	10 мм <sup>2</sup>	6 мм <sup>2</sup>	4 мм <sup>2</sup>	Страница	10 мм <sup>2</sup>	6 мм <sup>2</sup>	4 мм <sup>2</sup>	Страница	10 мм <sup>2</sup>	6 мм <sup>2</sup>	4 мм <sup>2</sup>	Страница	10 мм <sup>2</sup>	6 мм <sup>2</sup>	4 мм <sup>2</sup>	
No. Кабеля	TIП кабеля	No. Провода		Соединение	OT	TIП клеммы	No. Клеммы	Соединение	K	No. Кабеля	No. Провода		Соединение	OT	TIП клеммы	No. Клеммы	Соединение	K	No. Кабеля	No. Провода	
		A	B								C	A								B	C
		A		1	-QF1	CONTA-CLIP, RK16	1	a	-T1		A		1	-QF1	CONTA-CLIP, RK16	1	a	-T1		A	
		B		2	-QF1	CONTA-CLIP, RK16	2	b	-T1		B		3	-QF1	CONTA-CLIP, RK16	2	b	-T1		B	
		C		3	-QF1	CONTA-CLIP, RK16	3	c	-T1		C		5	-QF1	CONTA-CLIP, RK16	3	c	-T1		C	
				4	-T1	CONTA-CLIP, RK16	4	9	-XA				N	-T1	CONTA-CLIP, RK16	4	9	-XA			
				5	-SF2	CONTA-CLIP, RK16	5						3	-SF2	CONTA-CLIP, RK16	5					
				6		CONTA-CLIP, RK16	6								CONTA-CLIP, RK16	6					
				7		CONTA-CLIP, RK16	7	1	-QF2				L2	-TA-A	CONTA-CLIP, RK16	7	1	-QF2			
				8		CONTA-CLIP, RK16	8	1	-QF3				A	-K1	CONTA-CLIP, RK16	8	1	-QF3			
				9		CONTA-CLIP, RK16	9						1	-SF2	CONTA-CLIP, RK16	9					
				10		CONTA-CLIP, RK16	10	3	-QF2				L2	-TA-B	CONTA-CLIP, RK16	10	3	-QF2			
				11		CONTA-CLIP, RK16	11	3	-QF3				B	-K1	CONTA-CLIP, RK16	11	3	-QF3			
				12		CONTA-CLIP, RK16	12								CONTA-CLIP, RK16	12					
				13		CONTA-CLIP, RK16	13	5	-QF2				L2	-TA-C	CONTA-CLIP, RK16	13	5	-QF2			
				14		CONTA-CLIP, RK16	14	5	-QF3				C	-K1	CONTA-CLIP, RK16	14	5	-QF3			
				15		CONTA-CLIP, RK16	15								CONTA-CLIP, RK16	15					
				16		CON, RK 6-10	16						2	-QF2	CON, RK 6-10	16					
				17		CON, RK 6-10	17						4	-QF2	CON, RK 6-10	17					
				18		CON, RK 6-10	18						6	-QF2	CON, RK 6-10	18					
				19		CON, RK 6-10	19						2	-QF3	CON, RK 6-10	19					
				20		CON, RK 6-10	20						4	-QF3	CON, RK 6-10	20					
				21		CON, RK 6-10	21						6	-QF3	CON, RK 6-10	21					
				22		CON, RK 6-10	22								CON, RK 6-10	22					
				23		CON, RK 6-10	23								CON, RK 6-10	23					
				24		CON, RK 6-10	24								CON, RK 6-10	24					
				25		CON, RK 6-10	25								CON, RK 6-10	25					

**РЯД ЗАЖИМОВ/КОЛОДКА**  
**=RU+TSN2-XT**  
**Релейный шкаф**

						<b>V-8-0590-1-200 +TSN2</b>			Ревизия		
						ПС 110_35_6кВ_AGILE_Меркурий_LV					
Изм.	Кол.уч.	Лист	№ док.	Подпись	Дата	РУ-6кВ. Камеры КМ-1КФ в БМЗ.			Стадия	Лист	Листов
Нач. отд.	Козлов Ю.Н.								РП	16	19
Гл. спец.	Рязанцев О.В.					=RU+TSN2 Трансформатор собственных нужд. Пс.ш. Шкаф №211 Ряд зажимов =RU+TSN2-XT			 Усть-Каменогорск		
Провер.	Аленин В.А.										
Разраб.	Шупиков И.О.										
Н.контр.	Киселёв В.Я.										

0		1		2		3		4		5		6		7		8		9			
		Страница		/7.60		/7.60		/7.60		/7.60		/7.60		/7.60		/7.60		/7.60			
No. Кабеля		ТИП кабеля		No. Провода																	
<b>РЯД ЗАЖИМОВ/КОЛОДКА</b> <b>=RU+TSN2-XT1</b> <b>Релейный шкаф</b>		Соединение		2		4		Н.О.		красный		синий		зелёный							
		ОТ		-SF2		-SF2		-KST		-KST		-KST		-KST							
		ТИП клеммы		CON.RK 2,5-4 ZRL		CON.RK 2,5-4 ZRL		CON.RK 2,5-4 ZRL		CON.RK 2,5-4 ZRL		CON.RK 2,5-4 ZRL		CON.RK 2,5-4 ZRL		CON.RK 2,5-4 ZRL					
		No. Клеммы		1		2		3		4		5		6		7		8		9	
		Соединение		Сеть		1		2		1		2		3							
		К		-KST		-V1		-KST -V1		-PT		-PT		-PT							
		No. Кабеля		ТИП кабеля		No. Провода															


Изм.	Кол.уч.	Лист	№ док.	Подпись	Дата
Нач. отд.	Козлов Ю.Н.				
Гл. спец.	Рязанцев О.В.				
Провер.	Аленин В.А.				
Разраб.	Шупиков И.О.				
Н.контр.	Киселёв В.Я.				

<b>V-8-0590-1-200 +TSN2</b>		Ревизия	
ПС 110_35_6кВ_AGILE_Меркурий_LV			
РУ-6кВ. Камеры КМ-1КФ в БМЗ.		Стадия	Лист
=RU+TSN2 Трансформатор собственных нужд. Ис.ш. Шкаф №211 Ряд зажимов =RU+TSN2-XT1		РП	17
 Усть-Каменогорск		Листов	19

Ив. № подл.	Подпись и дата	Взам. инв. №

К	Соединение	No. Клеммы	ТИП клеммы	OT	Соединение	No. Кабеля		Страница
						ТИП кабеля	No. Провода	
-QF1	11	1	CON.RK 2,5-4 ZRL	-A2	29	TSN2_V2	КВВГ	/8.66
-SQ2-TSN2	6	2	CON.RK 2,5-4 ZRL					/8.66
-SQ2-TSN2	4	3	CON.RK 2,5-4 ZRL					/8.66
-SQ1-TSN2	4	4	CON.RK 2,5-4 ZRL	-SF2	11			/8.66
-SQ1-TSN2	2							
-A2	31	5	CON.RK 2,5-4	-QF1	12			/8.68
-A2	32	6	CON.RK 2,5-4	-QF2	12			/8.68
-A2	33	7	CON.RK 2,5-4	-QF3	12			/8.68
-A2	34	8	CON.RK 2,5-4					/8.68
-A2	35	9	CON.RK 2,5-4					/8.68
-A2	36	10	CON.RK 2,5-4	-SQ2-TSN2	3			/8.68
-A2	37	11	CON.RK 2,5-4	-SQ2-TSN2	5			/8.68
-A2	38	12	CON.RK 2,5-4	-SQ1-TSN2	3			/8.68
-A2	39	13	CON.RK 2,5-4	-SQ1-TSN2	1			/8.68
-A2	40	14	CON.RK 2,5-4	-SF2	12			/8.68
-A2	41	15	CON.RK 2,5-4					/8.68
+V2-XT2	16	16	CON.RK 2,5-4 ZRL	-K1	4			/8.72
+V2-XT2	22	17	CON.RK 2,5-4 ZRL	-K1	2			/8.74
		18	CON.RK 2,5-4 ZRL					/8.67
		19	CON.RK 2,5-4	-UA1	8			/8.74
		20	CON.RK 2,5-4	-UA1	10			/8.74

**РЯД ЗАЖИМОВ/КОЛОДКА**  
=RU+TSN2-XT3  
**Релейный шкаф**

<b>V-8-0590-1-200 +TSN2</b>						Ревизия
ПС 110_35_6кВ_AGILE_Меркурий_LV						
Изм.	Кол.уч.	Лист	№ док.	Подпись	Дата	
Нач. отд.	Козлов Ю.Н.					
Гл. спец.	Рязанцев О.В.					
Провер.	Аленин В.А.					
Разраб.	Шупиков И.О.					
Н.контр.	Киселёв В.Я.					
РУ-6кВ. Камеры КМ-1КФ в БМЗ.						Стадия <b>РП</b>
=RU+TSN2 Трансформатор собственных нужд. Пс.ш. Шкаф №211 Ряд зажимов =RU+TSN2-XT3						Лист <b>18</b>
 Усть-Каменогорск						Листов <b>19</b>

Ив. № подл.	Подпись и дата	Взам. инв. №

<p style="text-align: center;"><b>РЯД ЗАЖИМОВ/КОЛОДКА</b></p> <p style="text-align: center;"><b>=RU+TSN2-XA</b></p> <p style="text-align: center;"><b>Релейный шкаф. Задняя стенка.</b></p>	К	Соединение	№. Клеммы	ТИП клеммы	ОТ	Соединение	Страница
	-ТА-А	U1	1	, CON,РТК/ЛТ/СТВ	-UА1	1	/3.18
	-ТА-В	U1	2	, CON,РТК/ЛТ/СТВ	-РК1	3	/3.18
	-ТА-С	U1	3	, CON,РТК/ЛТ/СТВ	-РК1	5	/3.18
	-ТА-С	U2	4	, CON,РТК/ЛТ/СТВ	-РК1	6	/3.18
	-PEN	Corps	5	, CON,РТК/ЛТ/СТВ	-РК1	1	/3.20
	-UА1	3	6	, CON,РТК/ЛТ/СТВ	-РК1	10	/3.18
	-ТА-А	L2	7	, CON,РТК/ЛТ/СТВ	-РК1	12	/3.18
	-ТА-В	L2	8	, CON,РТК/ЛТ/СТВ	-РК1	14	/3.18
	-ТА-С	L2	9	, CON,РТК/ЛТ/СТВ	-РК1	7	/3.18
-ХТ	4	10	, CON,РТК/ЛТ/СТВ	-РК1		/3.18	

2.5 мм²

№. Кабеля      ТИП кабеля

№. Провода

№. Кабеля      ТИП кабеля

№. Провода

2.5 мм²

						<b>V-8-0590-1-200 +TSN2</b>			Ревизия		
						ПС 110_35_6кВ_AGILE_Меркурий_LV					
Изм.	Кол.уч.	Лист	№ док.	Подпись	Дата						
						РУ-6кВ. Камеры КМ-1КФ в БМЗ.			Стадия	Лист	Листов
						=RU+TSN2			РП	19	19
						Трансформатор собственных нужд. Пс.ш. Шкаф №211			 Усть-Каменогорск		
						Ряд зажимов =RU+TSN2-XA					
Нач. отд.	Козлов Ю.Н.										
Гл. спец.	Рязанцев О.В.										
Провер.	Аленин В.А.										
Разраб.	Шупиков И.О.										
Н.контр.	Киселёв В.Я.										





## Рабочий проект

ПС 110\_35\_6кВ\_AGILE\_Меркурий\_LV

Релейная защита и автоматика подстанции

РУ-6кВ.

Камеры КМ-1КФ в БМЗ.

Оперативная блокировка.

ОВ

Заказ: V-8-0590-1-200

Данная схема применима к следующим шкафам:

г. Усть-Каменогорск, 2014г.

Инв. № подл.	Подп. и дата	Взам. инв. №	Инв. № дубл.	Подп. и дата

ВЕДОМОСТЬ РАБОЧИХ ЧЕРТЕЖЕЙ

Лист	Наименование	Ревизия
1.1	Титульный лист	0
2	Общие данные	
3	Поясняющая схема.	0
4	Схема питания оперативной блокировки РУ-6кВ.	0
5	Оперативная блокировка РУ-6кВ в части трансформатора Т1.	0
6	Оперативная блокировка РУ-6кВ в части трансформатора Т2.	0
7	Оперативная блокировка в части СВ, СР	0

Технические решения, принятые в данном разделе рабочего проекта, соответствуют требованиям экологических, санитарно-гигиенических, противопожарных и других строительных норм и правил, государственных стандартов, действующих на территории Республики Казахстан, и обеспечивают безопасную для жизни и здоровья людей, эксплуатацию объекта при соблюдении правил эксплуатации и мероприятий, предусмотренных рабочим проектом.

Главный специалист

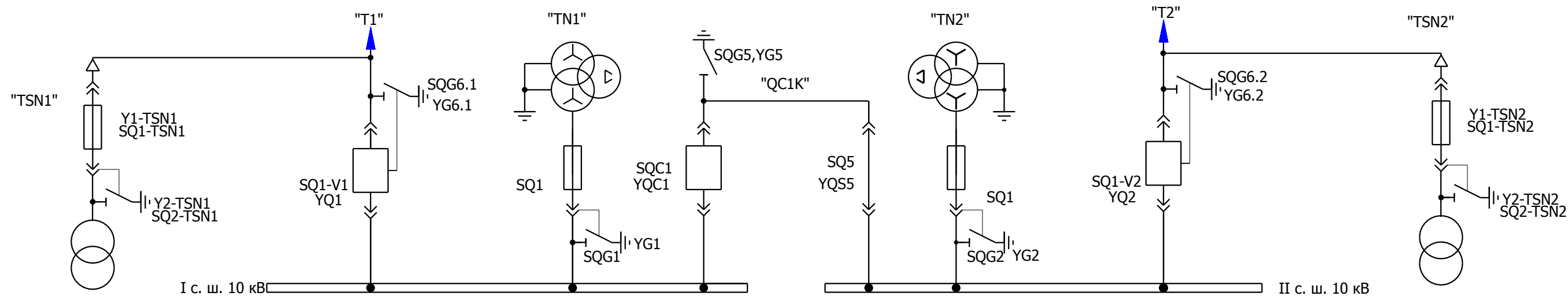
Рязанцев О.В.

						<b>V-8-0590-1-200 +OB</b>			Ревизия
						ПС 110_35_6кВ_AGILE_Меркурий_LV			
Изм.	Кол.уч.	Лист	№ док.	Подпись	Дата		Стадия	Лист	Листов
						РУ-6кВ. Камеры КМ-1КФ в БМЗ.	РП	2	7
Нач. отд.	Козлов Ю.Н.						=RU+OB Оперативная блокировка. Общие данные	 Усть-Каменогорск	
Гл. спец.	Рязанцев О.В.								
Провер.	Аленин В.А.								
Разраб.	Шупиков И.О.								
Н.контр.	Киселёв В.Я.								

Взам. инв. №	
Подпись и дата	
Инв. № подл.	

-OB

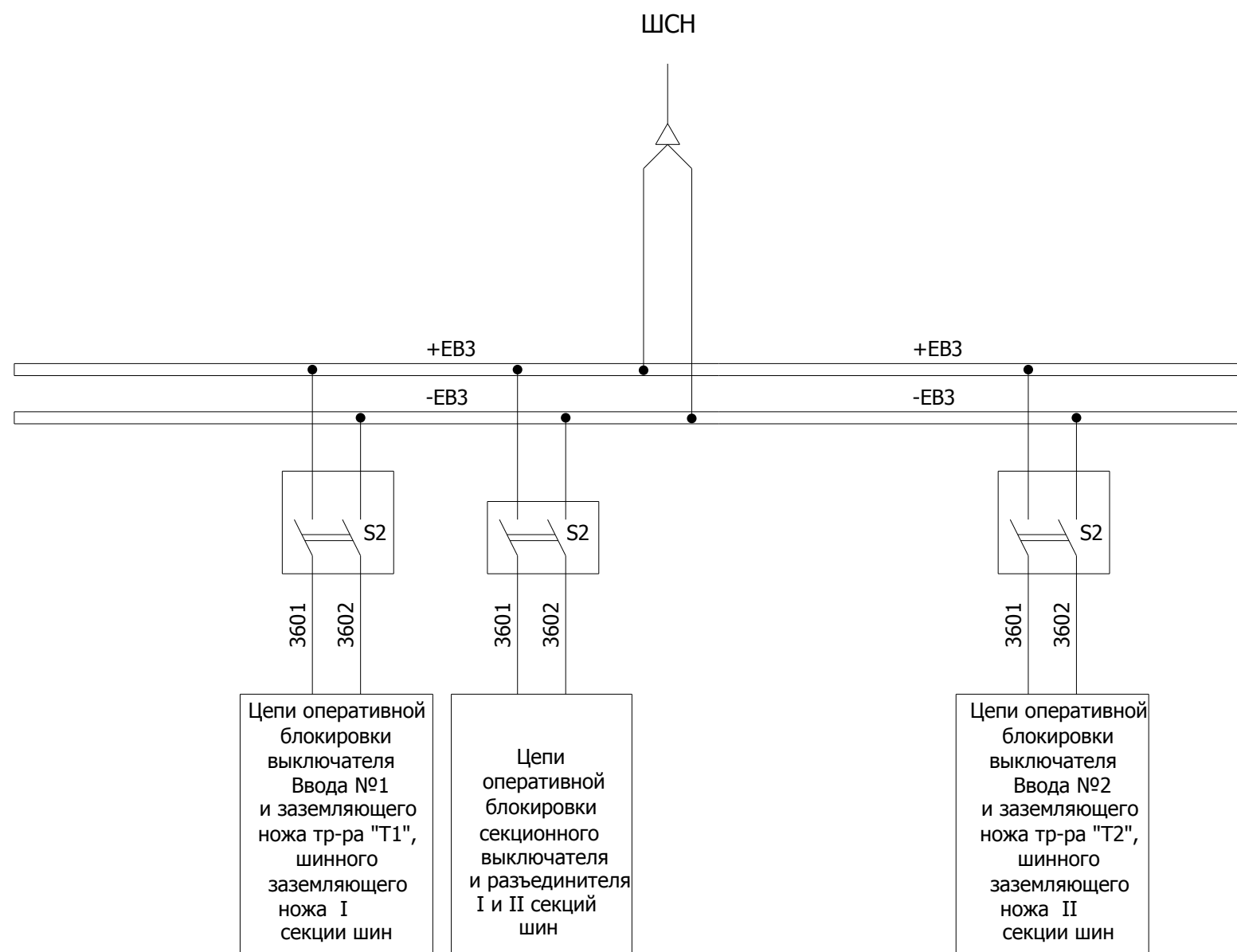
## Поясняющая схема



Взам. инв. №	
Подпись и дата	
Инв. № подл.	

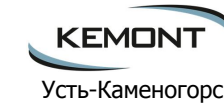
						V-8-0590-1-200		+OB		Ревизия	
										0	
						ПС 110_35_6кВ_AGILE_Меркурий_LV					
Изм.	Кол.уч.	Лист	№ док.	Подпись	Дата				Стадия	Лист	Листов
Нач. отд.	Козлов Ю.Н.					РУ-6кВ. Камеры КМ-1КФ в БМЗ.			РП	3	7
Гл. спец.	Рязанцев О.В.					=RU+OB Оперативная блокировка.			 Усть-Каменогорск		
Провер.	Аленин В.А.					Поясняющая схема.					
Разраб.	Шупиков И.О.										
Н.контр.	Киселёв В.Я.										

### Схема питания оперативной блокировки разъединителей в КРУ 10 кВ

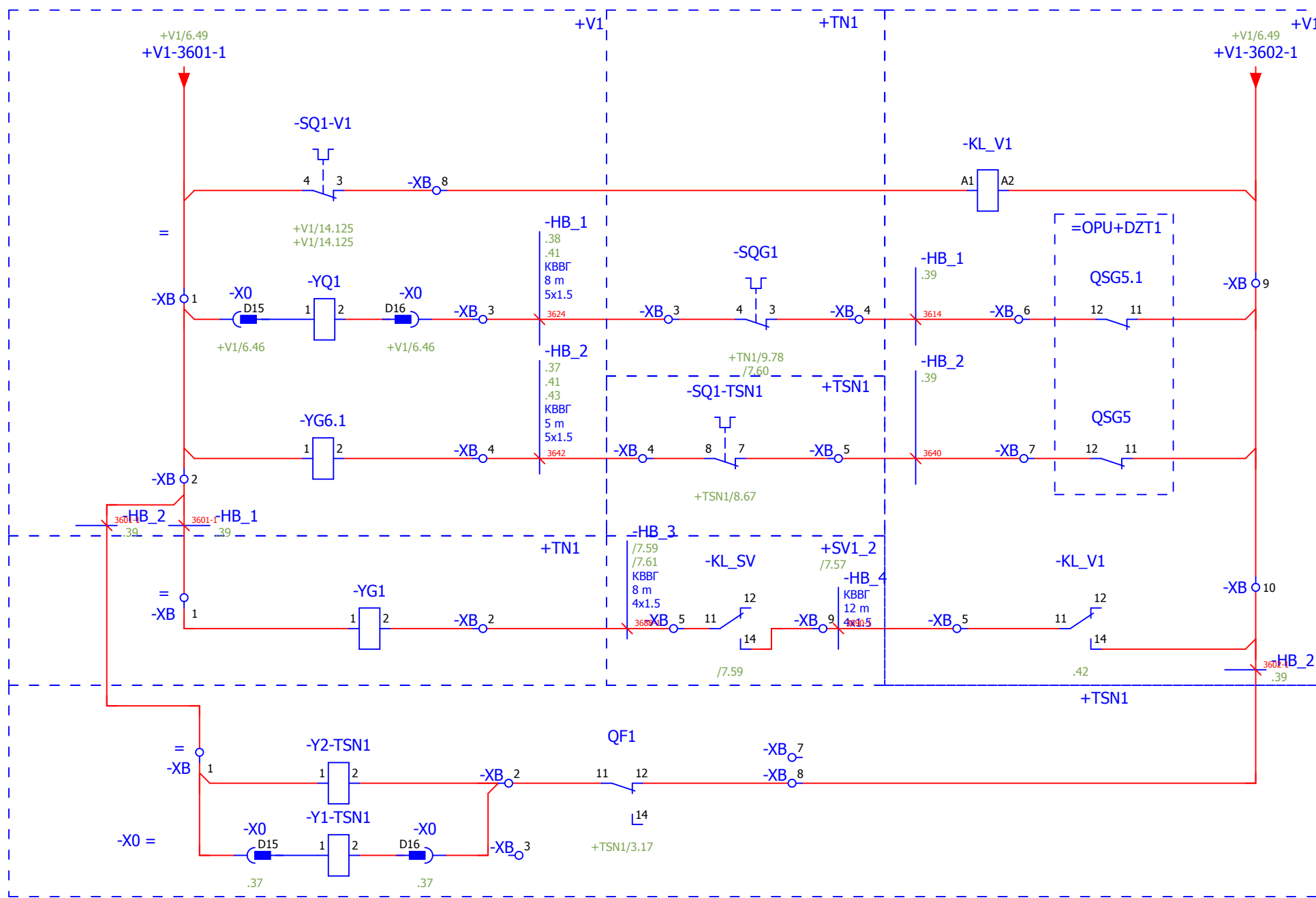


Взам. инв. №	
Подпись и дата	
Инв. № подл.	

						V-8-0590-1-200			+OB			Ревизия		
												0		
						ПС 110_35_6кВ_AGILE_Меркурий_LV								
Изм.	Кол.уч.	Лист	№ док.	Подпись	Дата				Стадия	Лист	Листов			
Нач. отд.	Козлов Ю.Н.					РУ-6кВ.			РП	4	7			
Гл. спец.	Рязанцев О.В.					Камеры КМ-1КФ в БМЗ.								
Провер.	Аленин В.А.					=RU+OB								
Разраб.	Шупиков И.О.					Оперативная блокировка.								
Н.контр.	Киселёв В.Я.					Схема питания оперативной блокировки РУ-6кВ.								
						Время изменения: 24.06.2014			I_Shupikov			Формат А3		



Усть-Каменогорск



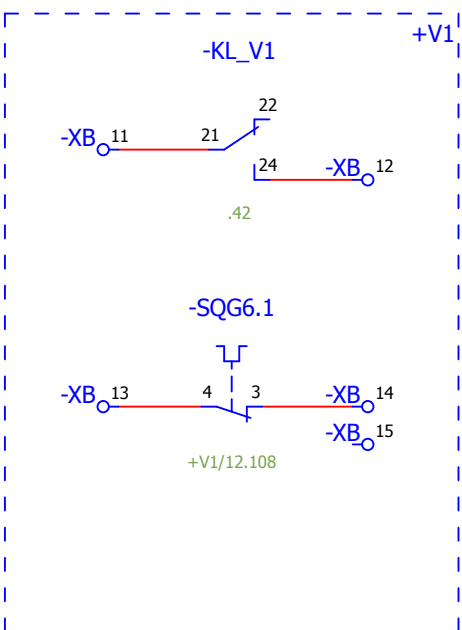
Блок-замок выкатного элемента ввода №1

Блок-замок заземляющего ножа ввода №1

Блок-замок заземляющего ножа I секции шин

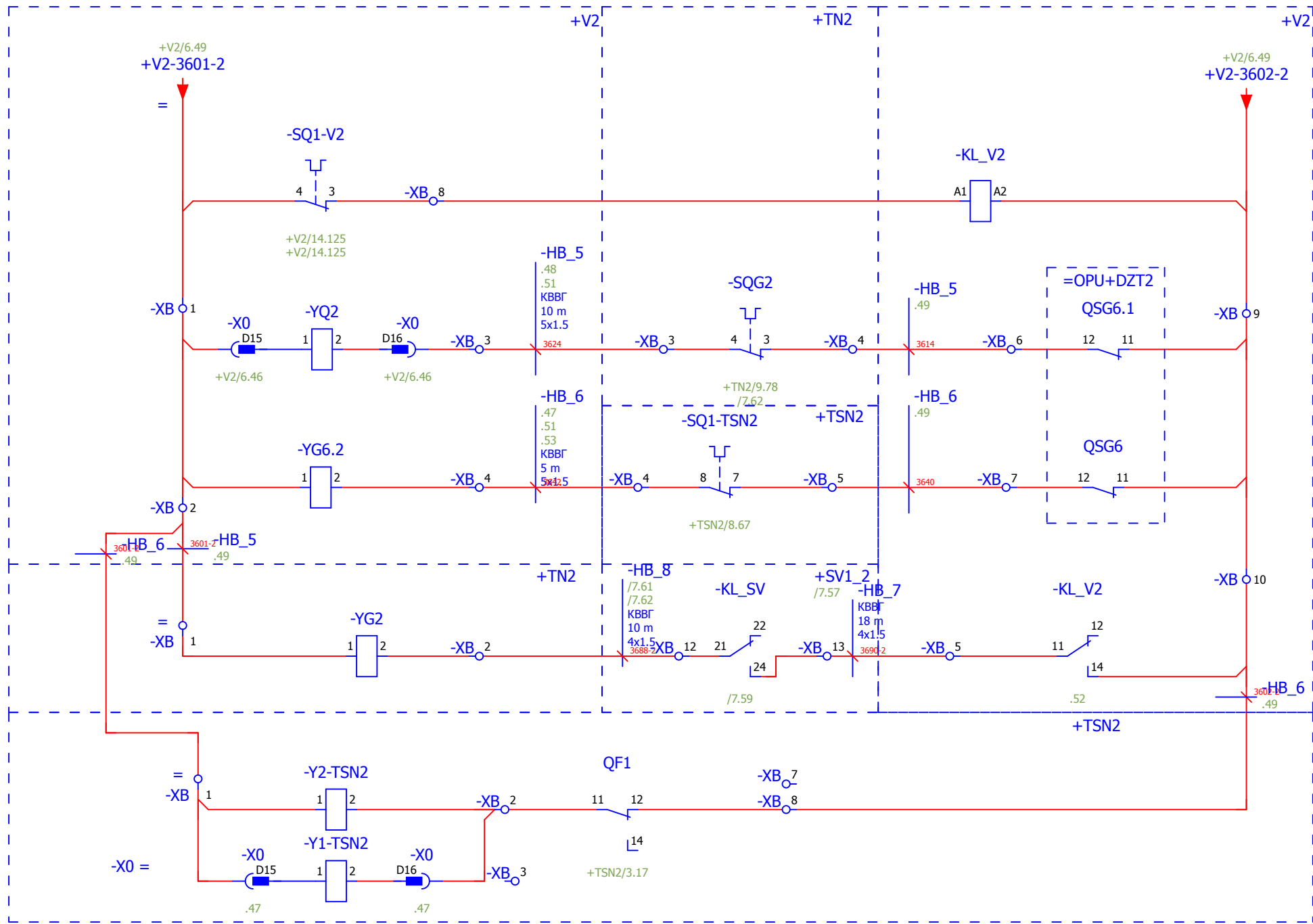
Блок-замок заземляющего ножа ТЧ1

Блок-замок выкатного элемента ТЧ1



Взам. инв. №	
Подпись и дата	
Инв. № подл.	

						V-8-0590-1-200 +OB			Ревизия 0		
						ПС 110_35_6кВ_AGILE_Меркурий_LV					
Изм.	Кол.уч.	Лист	№ док.	Подпись	Дата	РУ-6кВ. Камеры КМ-1КФ в БМЗ.			Стадия	Лист	Листов
									РП	5	7
Нач. отд.	Козлов Ю.Н.					=RU+OB Оперативная блокировка Оперативная блокировка РУ-6кВ в части трансформатора Т1.			Усть-Каменогорск		
Гл. спец.	Рязанцев О.В.										
Провер.	Аленин В.А.										
Разраб.	Шупиков И.О.										
Н.контр.	Киселёв В.Я.										



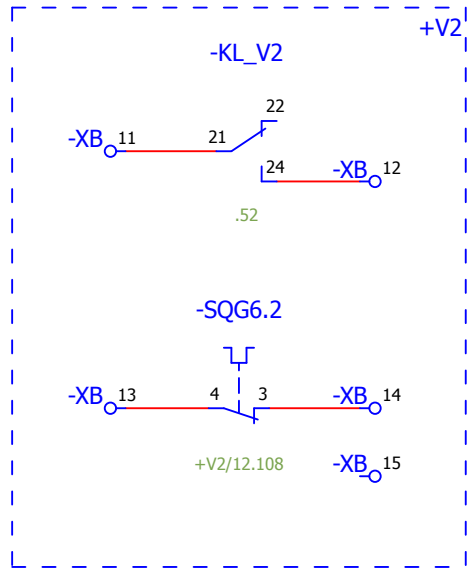
Блок-замок  
выкатного  
элемента ввода №2

Блок-замок  
заземляющего  
ножа ввода №2

Блок-замок  
заземляющего  
ножа  
II секции шин

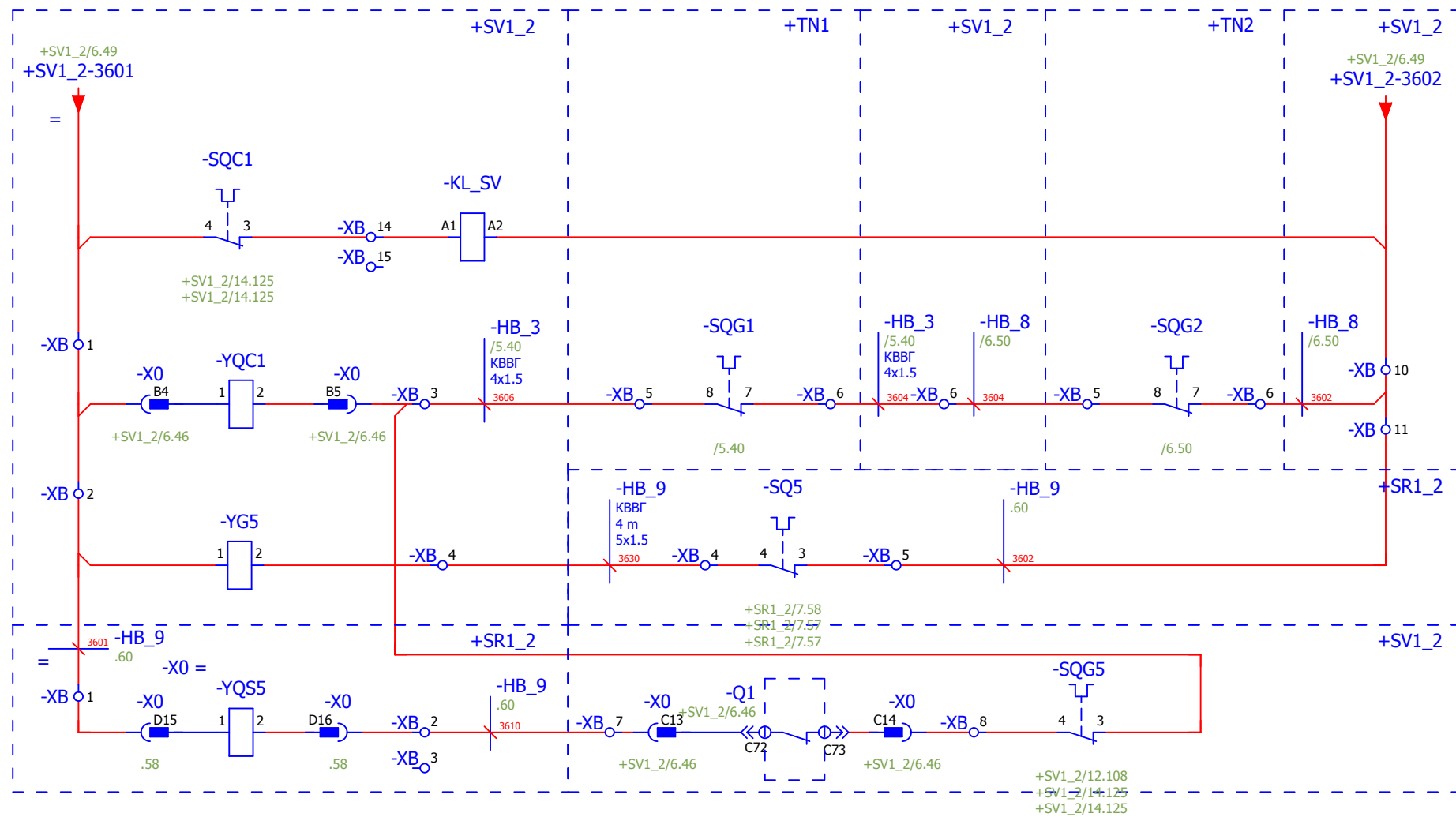
Блок-замок  
заземляющего  
ножа ТЧ2

Блок-замок  
выкатного  
элемента ТЧ2



Взам. инв. №	
Подпись и дата	
Инв. № подл.	

						V-8-0590-1-200 +OB			Ревизия		
									0		
						ПС 110_35_6кВ_AGILE_Меркурий_LV					
Изм.	Кол.уч.	Лист	№ док.	Подпись	Дата	РУ-6кВ. Камеры КМ-1КФ в БМЗ.			Стадия	Лист	Листов
									РП	6	7
Нач. отд.	Козлов Ю.Н.					=RU+OB			Оперативная блокировка		
Гл. спец.	Рязанцев О.В.					Оперативная блокировка РУ-6кВ в части трансформатора Т2.			 Усть-Каменогорск		
Провер.	Аленин В.А.										
Разраб.	Шупиков И.О.										
Н.контр.	Киселёв В.Я.										
Время изменения:						24.06.2014		I_Shupikov		Формат А3	



- Блок-замок выкатного элемента СВ1-2
- Блок-замок заземляющего ножа СВ1-2
- Блок-замок выкатного элемента СР1-2

Взам. инв. №	
Подпись и дата	
Инв. № подл.	

<b>V-8-0590-1-200 +OB</b>						Ревизия 0
ПС 110_35_6кВ_AGILE_Меркурий_LV						
Изм.	Кол.уч.	Лист	№ док.	Подпись	Дата	
Нач. отд. Козлов Ю.Н.						Стадия
Гл. спец. Рязанцев О.В.						Лист
Провер. Аленин В.А.						Листов
Разраб. Шупиков И.О.						РП
Н.контр. Киселёв В.Я.						7
=RU+OB Оперативная блокировка.						7
Оперативная блокировка в части СВ, СР						Усть-Каменогорск



## Рабочий проект

ПС 110\_35\_6кВ\_AGILE\_Меркурий\_LV

Релейная защита и автоматика подстанции

Общеподстанционный пункт управления.

Шкаф центральной сигнализации.

CS

Заказ: V-8-0590-1-200

Данная схема применима к следующим шкафам:

Инв. № подл.	Подп. и дата	Взам. инв. №	Инв. № дубл.	Подп. и дата



ВЕДОМОСТЬ РАБОЧИХ ЧЕРТЕЖЕЙ


Лист	Наименование	Ревизия
1.1	Титульный лист	0
2	Общие данные	
4	Цепи освещения и обогрева.	0
5	Питание цепей сигнализации.	0
6	Контроль напряжения центральных шинок сигнализации.	0
7	Питание блока центральной сигнализации.	0
8	Общие цепи центральной сигнализации.	0
9	Общие цепи центральной сигнализации. Выходные цепи.	0
10	Центральные шинки сигнализации.	0
11	I участок сигнализации.	0
12	Центральные шинки сигнализации. I участок.	0
13	II участок сигнализации.	0
14	III участок сигнализации.	0
15	Компоновка шкафа. Спецификация оборудования.	0
16	Ряд зажимов =OPU+CS-X100	
17	Ряд зажимов =OPU+CS-X200	
18	Ряд зажимов =OPU+CS-X201	
19	Ряд зажимов =OPU+CS-XT	
20	Ряд зажимов =OPU+CS-XT	
21	Ряд зажимов =OPU+CS-XT	
22	Ряд зажимов =OPU+CS-XT	

23	Ряд зажимов =OPU+CS-XT1	
24	Ряд зажимов =OPU+CS-XT1	
25	Ряд зажимов =OPU+CS-XT1	
26	Ряд зажимов =OPU+CS-XT1	
27	Ряд зажимов =OPU+CS-XT2	
28	Ряд зажимов =OPU+CS-XT3	
29	Ряд зажимов =OPU+CS-XT3	
30	Ряд зажимов =OPU+CS-XT3	

Технические решения, принятые в данном разделе рабочего проекта, соответствуют требованиям экологических, санитарно-гигиенических, противопожарных и других строительных норм и правил, государственных стандартов, действующих на территории Республики Казахстан, и обеспечивают безопасную для жизни и здоровья людей, эксплуатацию объекта при соблюдении правил эксплуатации и мероприятий, предусмотренных рабочим проектом.

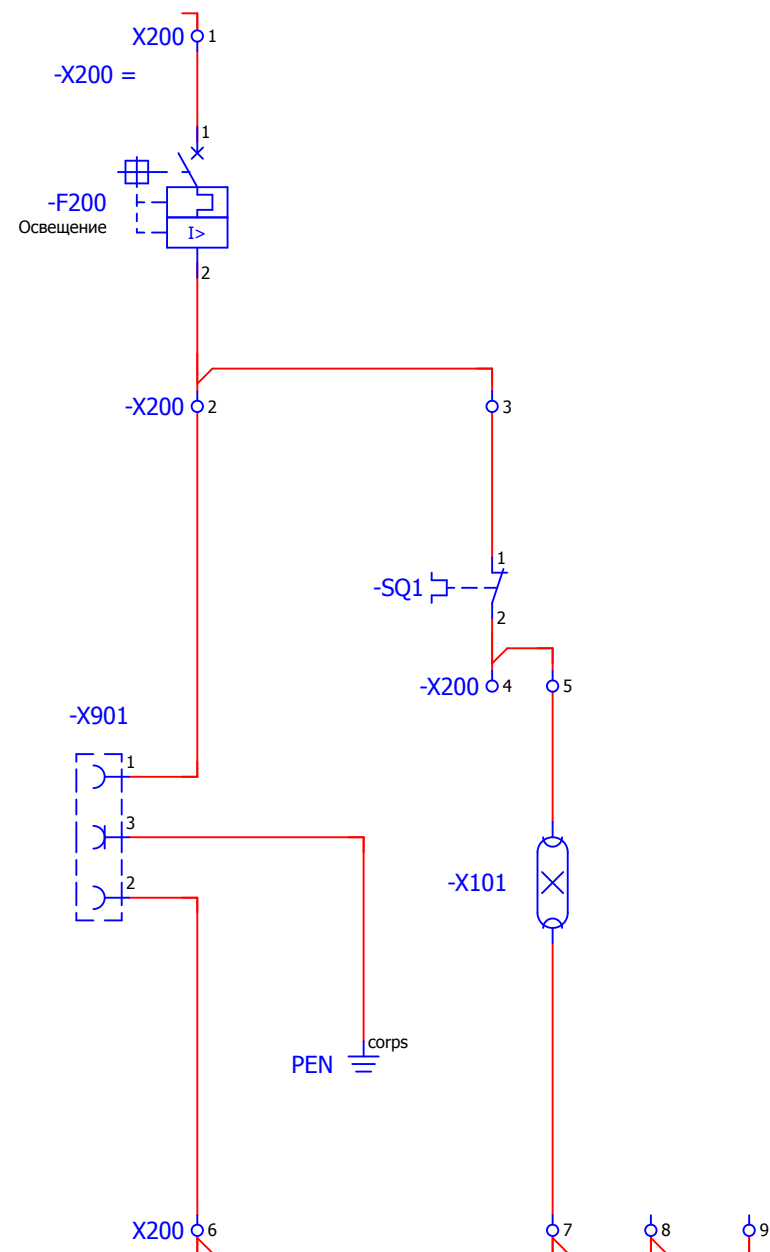
Главный специалист

Рязанцев О.В.

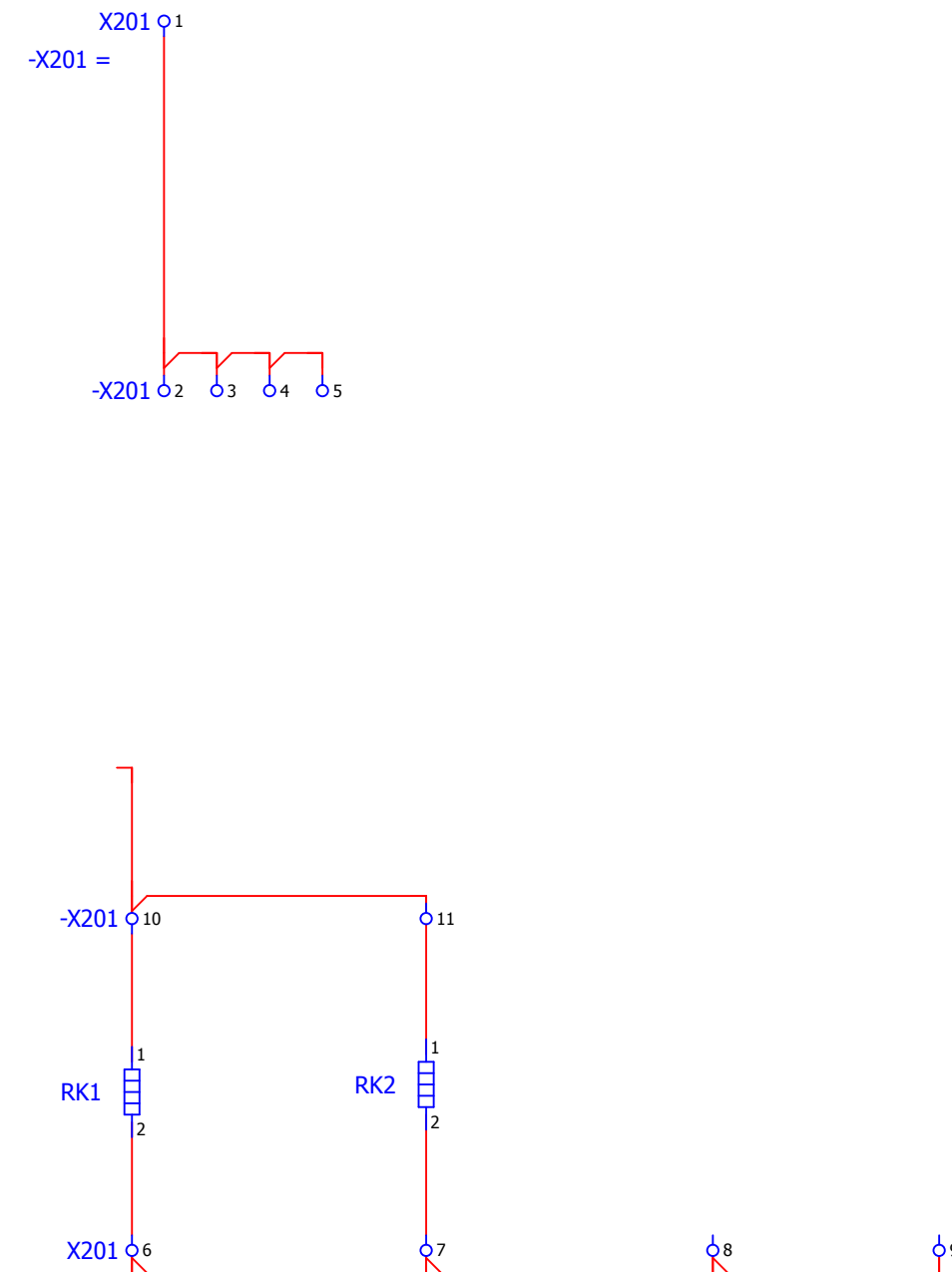
						V-8-0590-1-200 +CS		Ревизия	
						ПС 110_35_6кВ_AGILE_Меркурий_LV			
Изм.	Кол.уч.	Лист	№ док.	Подпись	Дата	Стадия	Лист	Листов	
Нач. отд.	Козлов Ю.Н.					Общеподстанционный пункт управления.	РП	2	30
Гл. спец.	Рязанцев О.В.								
Провер.	Аленин В.А.					=OPU+CS Шкаф центральной сигнализации. Общие данные	 Усть-Каменогорск		
Разраб.	Шупиков И.О.								
Н.контр.	Киселёв В.Я.								

Взам. инв. №  
Подпись и дата  
Инв. № подл.


## Освещение релейного отсека

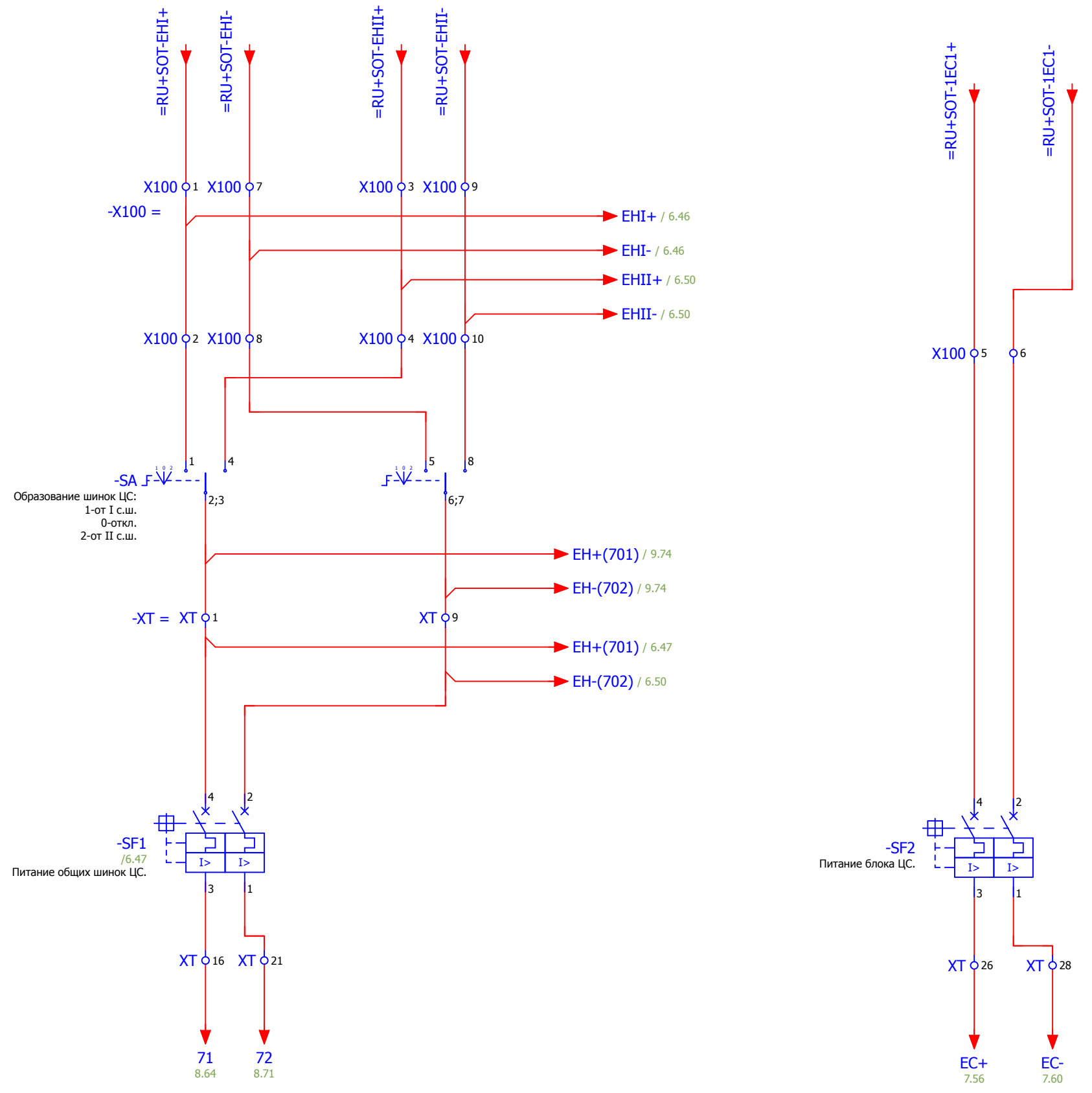


## Обогрев релейного отсека



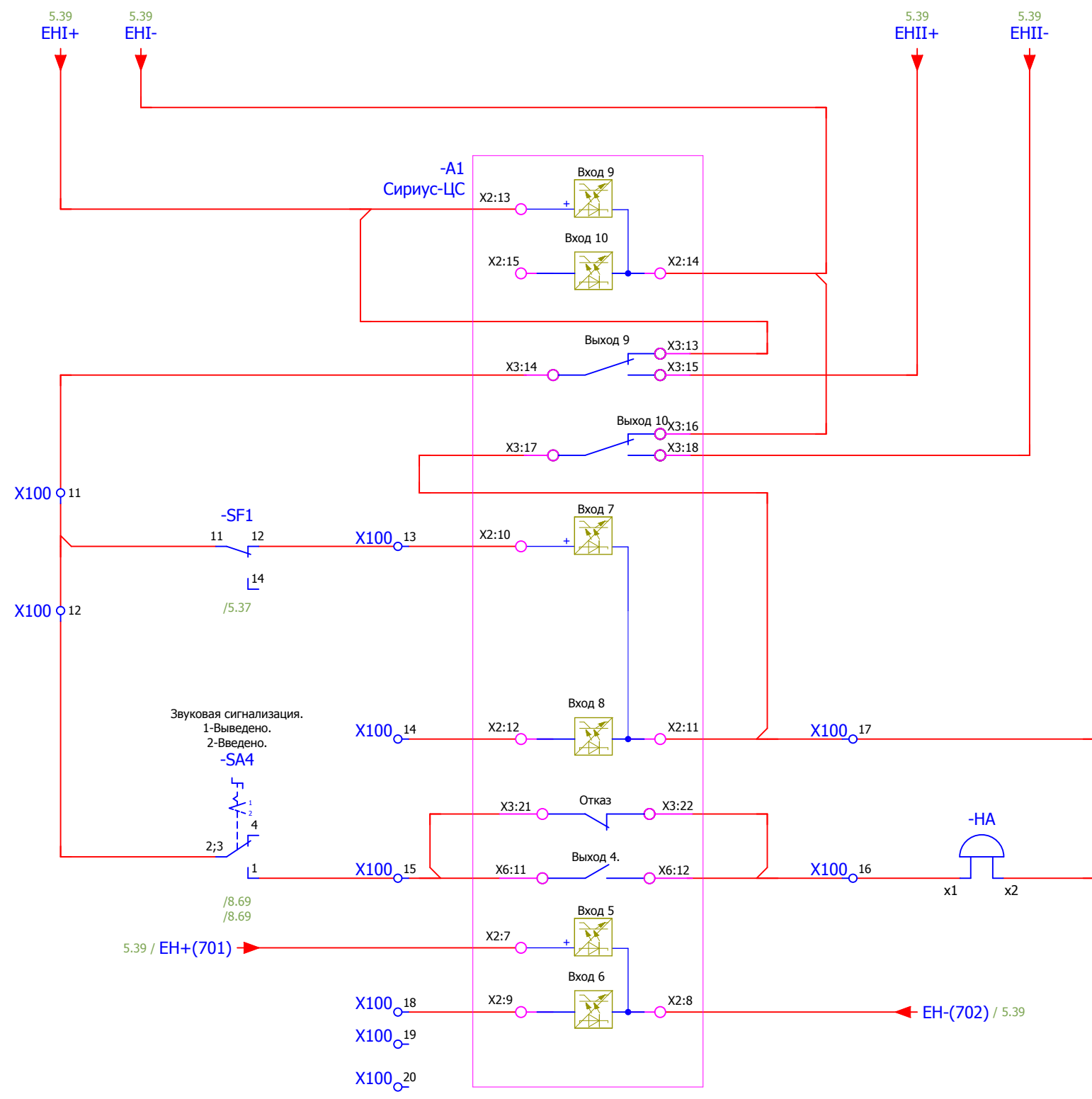
Изм. № подл.	Взам. инв. №
Подпись и дата	

						V-8-0590-1-200 +CS		Ревизия		
								0		
						ПС 110_35_6кВ_AGILE_Меркурий_LV				
Изм.	Кол.уч.	Лист	№ док.	Подпись	Дата			Стадия	Лист	Листов
Нач. отд.				Козлов Ю.Н.		Общеподстанционный пункт управления.		РП	4	30
Гл. спец.				Рязанцев О.В.						
Провер.				Аленин В.А.						
Разраб.				Шупиков И.О.		=ОПУ+CS		 Усть-Каменогорск		
Н.контр.				Киселёв В.Я.		Шкаф центральной сигнализации. Цепи освещения и обогрева.				
Время изменения:						25.06.2014	I_Shupikov	Формат А3		



Изм. № подл.	
Подпись и дата	
Взам. инв. №	

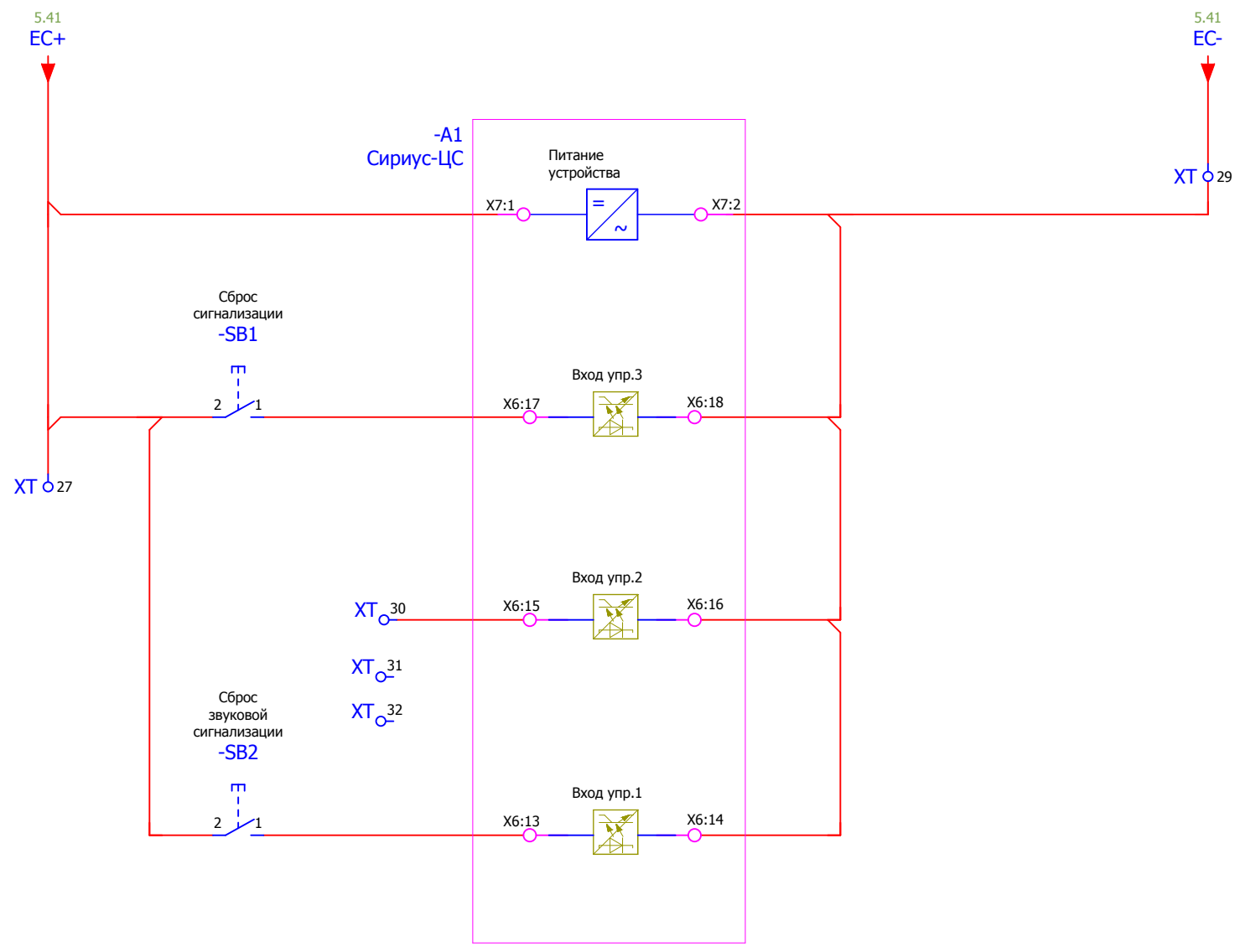
						V-8-0590-1-200 +CS			Ревизия
									0
						ПС 110_35_6кВ_AGILE_Меркурий_LV			
Изм.	Кол.уч.	Лист	№ док.	Подпись	Дата				
						Общеподстанционный пункт управления.			Стадия
									Лист
									Листов
Нач. отд.	Козлов Ю.Н.					=OPU+CS			 Усть-Каменогорск
Гл. спец.	Рязанцев О.В.					Шкаф центральной сигнализации.			
Провер.	Аленин В.А.					Питание цепей сигнализации.			
Разраб.	Шупиков И.О.								
Н.контр.	Киселёв В.Я.								
Время изменения:						25.06.2014	I_Shupikov	Формат	A3



- Контроль напряжения питания центральных шинок сигнализации
- Контроль положения автомата общих цепей сигнализации
- Звуковой сигнал потери питания центральных шинок сигнализации, отключения автомата и отказа БЦС
- Контроль напряжения центральных шинок сигнализации

Взам. инв. №	
Подпись и дата	
Инв. № подл.	

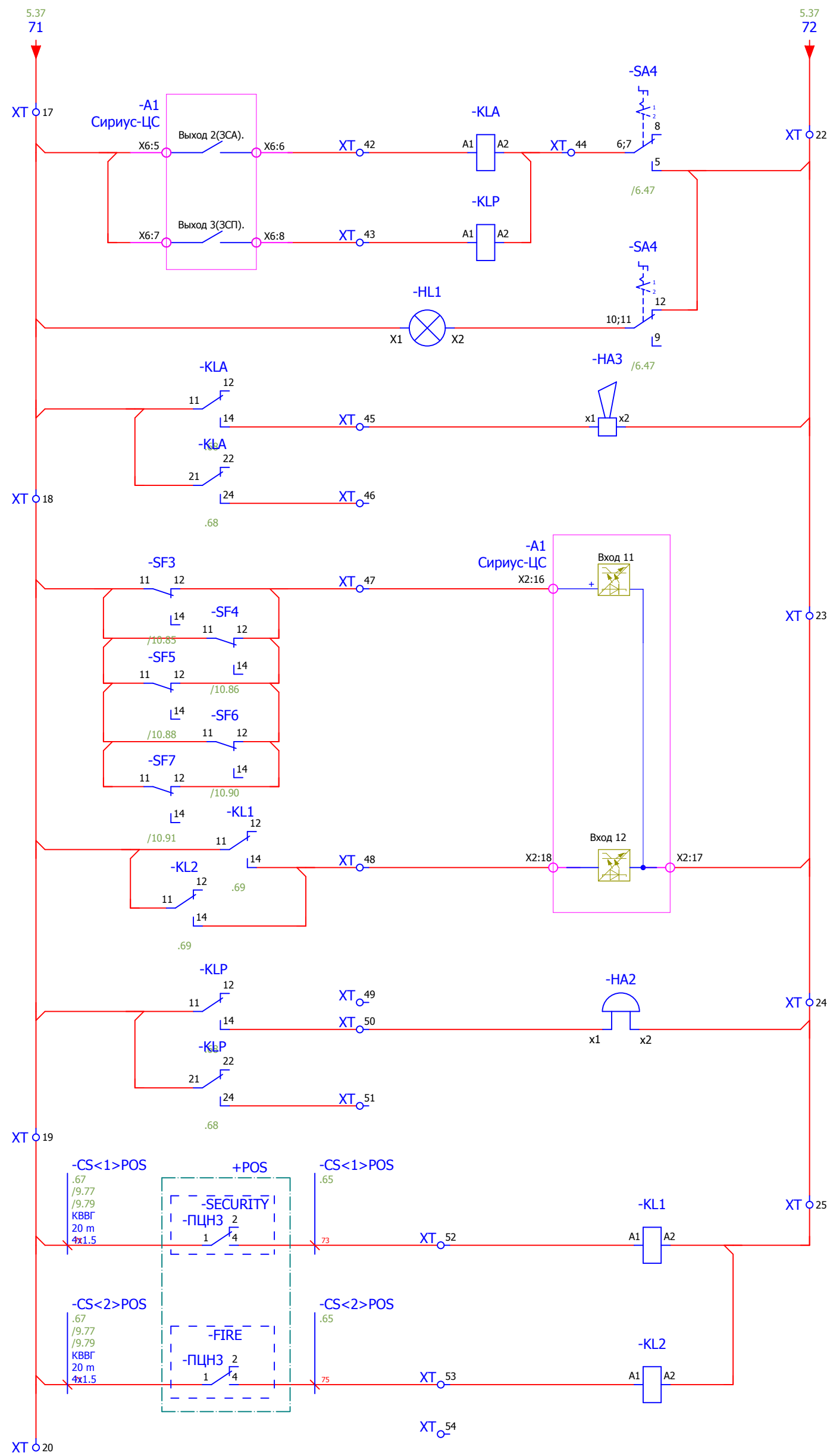
<b>V-8-0590-1-200 +CS</b>						Ревизия 0
ПС 110_35_6кВ_AGILE_Меркурий_LV						
Изм.	Кол.уч.	Лист	№ док.	Подпись	Дата	
Общеподстанционный пункт управления.						Стадия РП
=OPU+CS						Лист 6
Шкаф центральной сигнализации.						Листов 30
Контроль напряжения центральных шинок сигнализации.						Усть-Каменогорск



- Питание блока ЦС
- Сброс сигнализации кнопкой управления
- Сброс сигнализации от телемеханики
- Ручной съём звукового сигнала

Взам. инв. №		
Подпись и дата		
Инв. № подл.		

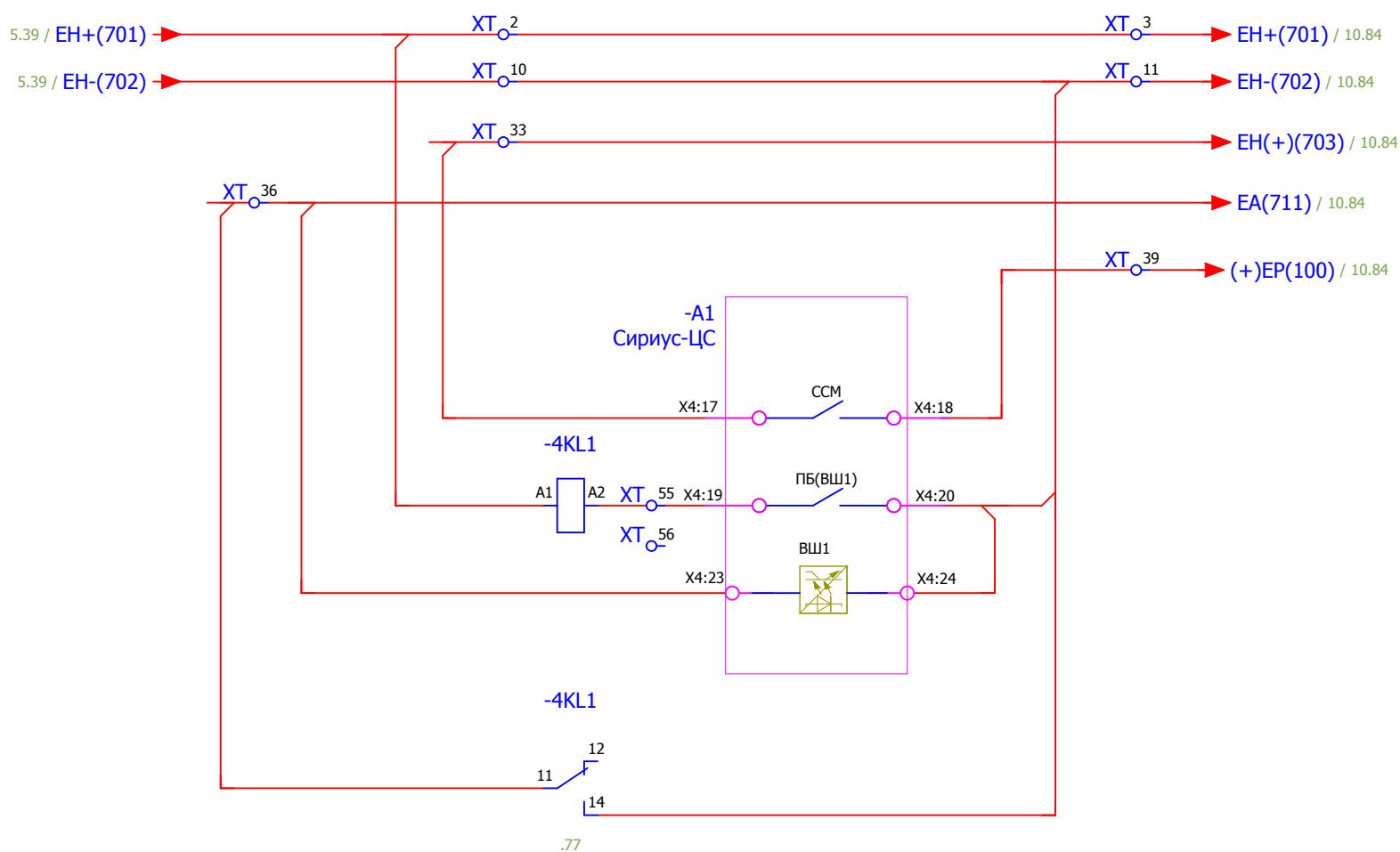
<b>V-8-0590-1-200 +CS</b>						Ревизия 0
ПС 110_35_6кВ_AGILE_Меркурий_LV						
Изм.	Кол.уч.	Лист	№ док.	Подпись	Дата	
Общеподстанционный пункт управления.						Стадия РП
=OPU+CS						Лист 7
Шкаф центральной сигнализации.						Листов 30
Питание блока центральной сигнализации.						 Усть-Каменогорск
Нач. отд. Козлов Ю.Н.						
Гл. спец. Рязанцев О.В.						
Провер. Аленин В.А.						
Разраб. Шупиков И.О.						
Н.контр. Киселёв В.Я.						



- Реле-повторители звуковой сигнализации
- Световой сигнал "Звук отключен"
- Ревуны аварийной сигнализации
- Отключен автомат участков сигнализации
- Пожарно-охранная сигнализация
- Звонки предупредительной сигнализации
- Охранная сигнализация
- Пожарная сигнализация

Инва. № подл.	Взам. инв. №
Подпись и дата	

<b>V-8-0590-1-200 +CS</b>					Ревизия 0
ПС 110_35_6кВ_AGILE_Меркурий_LV					
Изм.	Кол.уч.	Лист	№ док.	Подпись	Дата
Нач. отд.	Козлов Ю.Н.				
Гл. спец.	Рязанцев О.В.				
Провер.	Аленин В.А.				
Разраб.	Шупиков И.О.				
Н.контр.	Киселёв В.Я.				
Общеподстанционный пункт управления.				Стадия <b>РП</b>	Лист <b>8</b>
=OPU+CS Шкаф центральной сигнализации. Общие цепи центральной сигнализации.				Листов <b>30</b>	Листов
=OPU+CS Шкаф центральной сигнализации. Общие цепи центральной сигнализации.				Усть-Каменогорск	

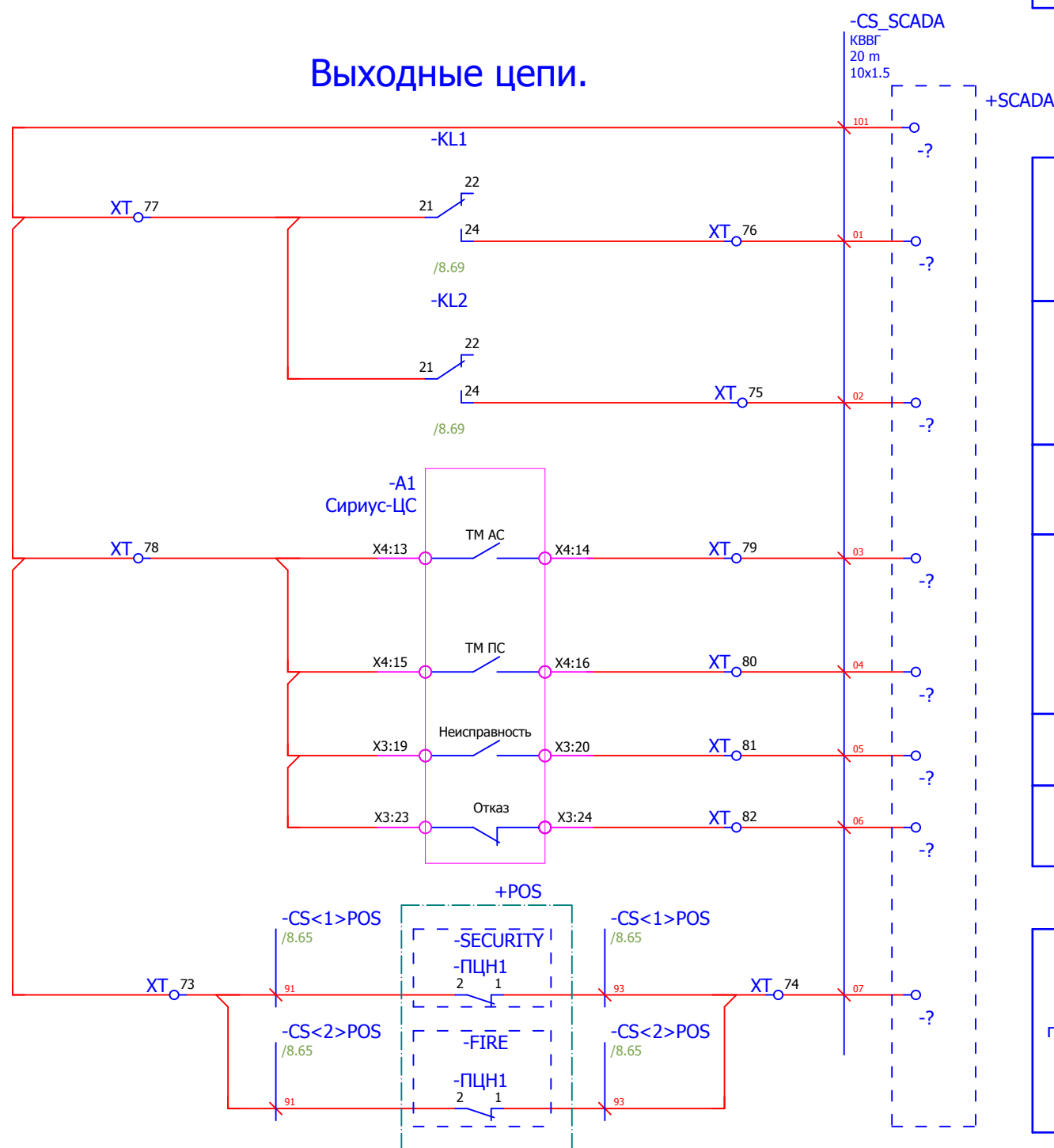


Центральные  
шинки  
сигнализации

Пуск  
мигания

Шинка  
предупредительной  
сигнализации

### Выходные цепи.



Охранная  
сигнализация

Пожарная  
сигнализация

Авария  
на ПС


Неисправность  
на ПС

Неисправность

Отказ блока ЦС.

Неисправность  
пожарно-охранной  
сигнализации

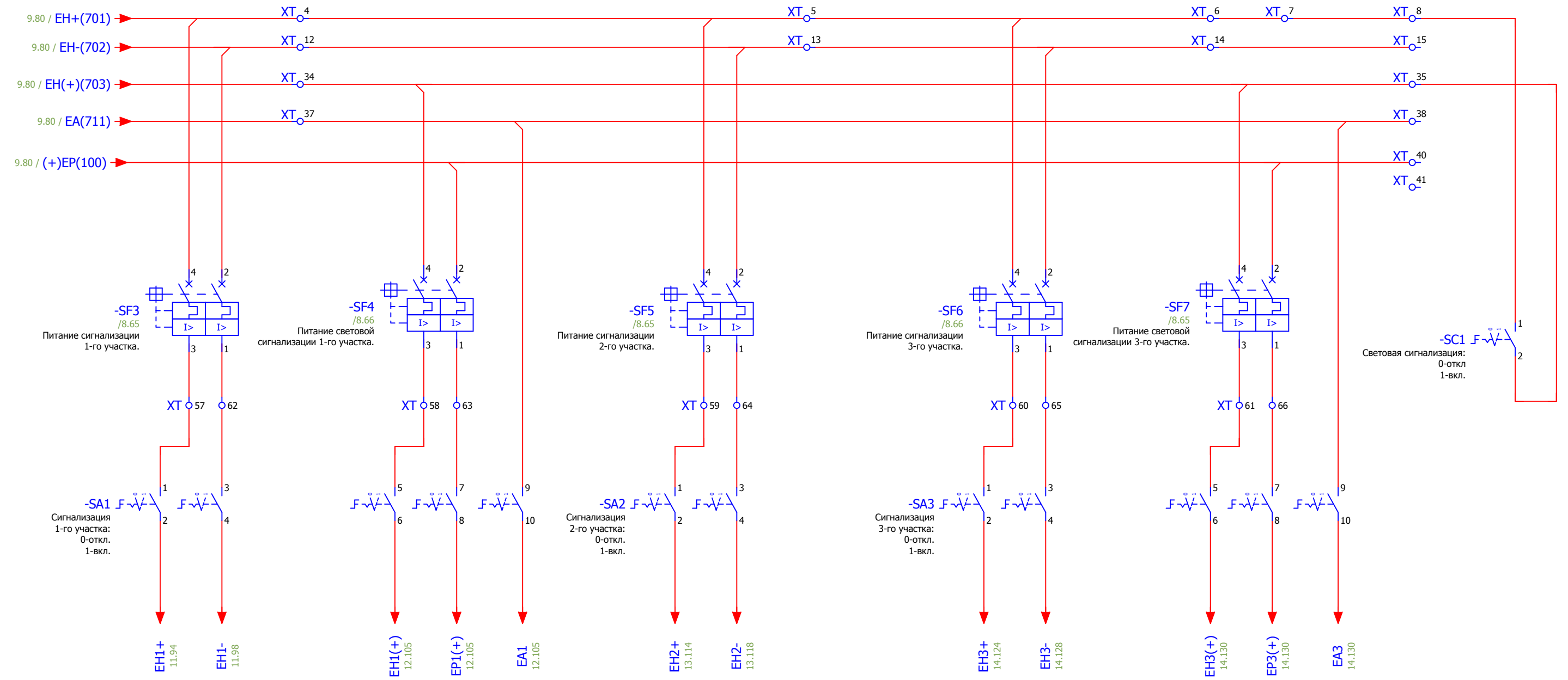
Инва. № подл.	
Подпись и дата	
Взам. инв. №	

						V-8-0590-1-200		+CS		Ревизия	
										0	
						ПС 110_35_6кВ_AGILE_Меркурий_LV					
Изм.	Кол.уч.	Лист	№ док.	Подпись	Дата				Стадия	Лист	Листов
									РП	9	30
Нач. отд.	Козлов Ю.Н.					Общеподстанционный пункт управления.					
Гл. спец.	Рязанцев О.В.					=OPU+CS					
Провер.	Аленин В.А.					Шкаф центральной сигнализации.					
Разраб.	Шуников И.О.					Общие цепи центральной сигнализации. Выходные цепи.			 Усть-Каменогорск		
Н.контр.	Киселёв В.Я.								Формат А3		

### 1 участок сигнализации резерв

### 2 участок сигнализации резерв

### 3 участок сигнализации ЗРУ-10 кВ



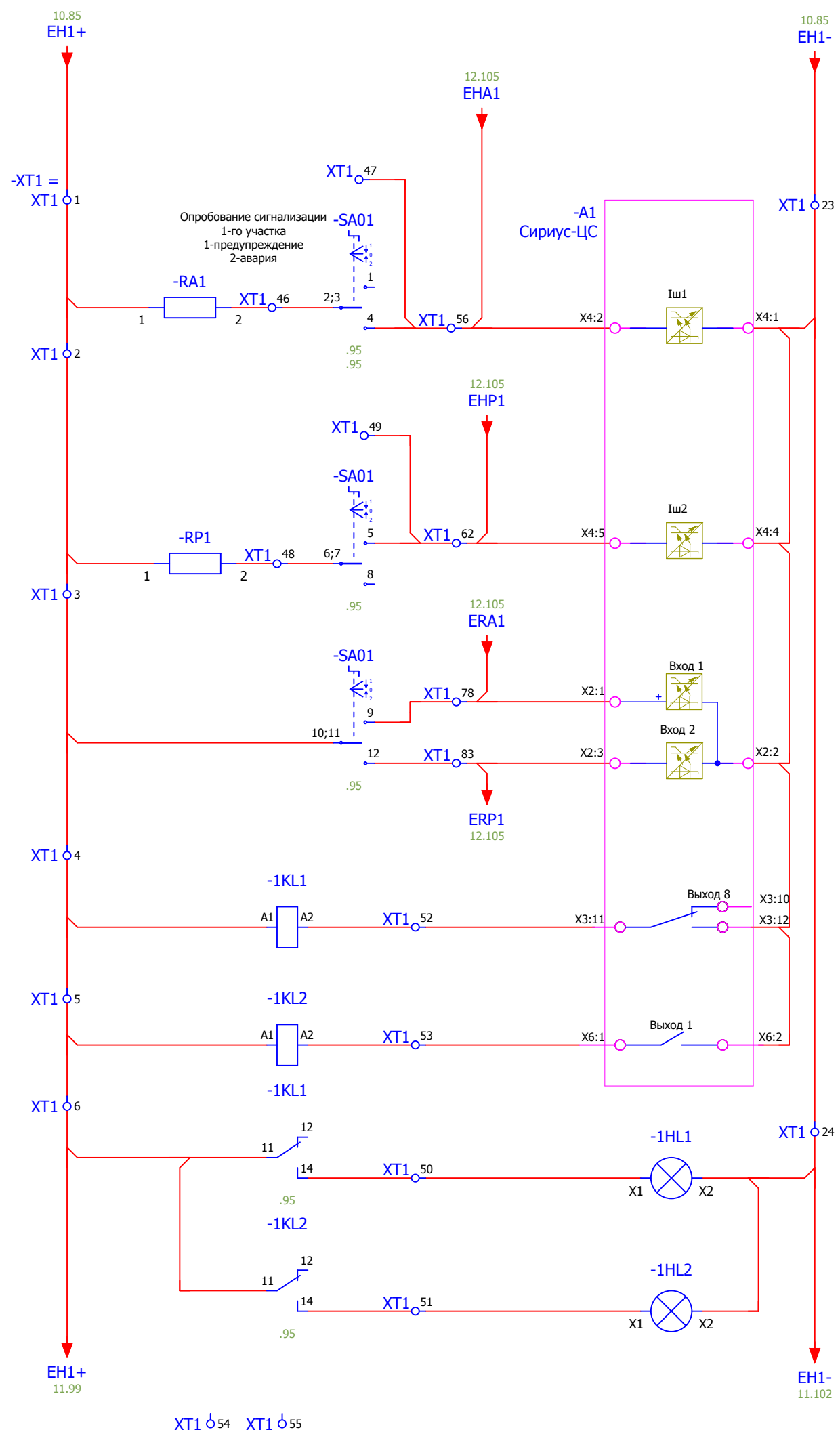
Световая сигнализация:  
0-откл.  
1-вкл.

Изм. № подл.	
Подпись и дата	
Взам. инв. №	

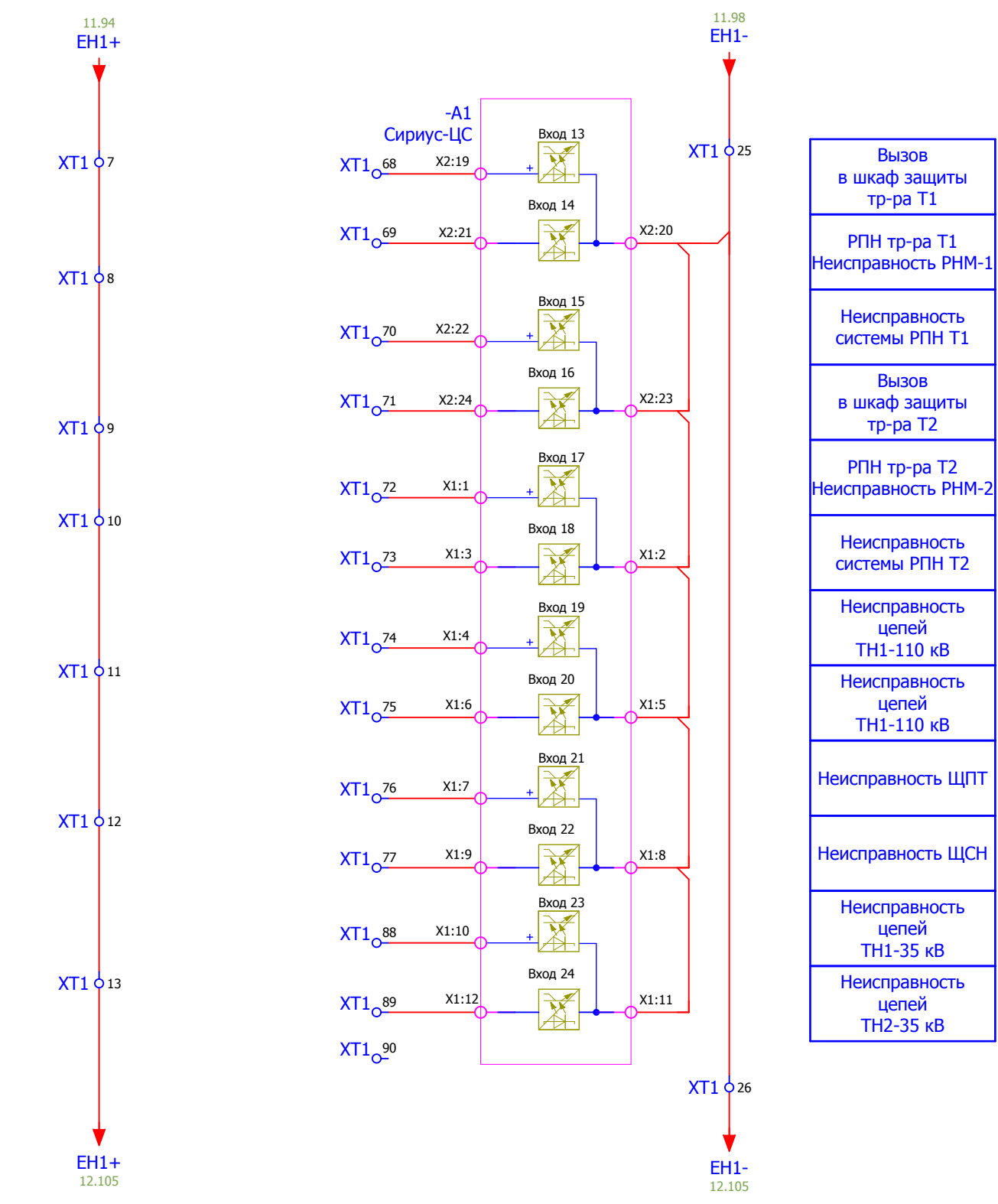
XT\_67 XT\_68 XT\_69 XT\_70 XT\_71 XT\_72

						V-8-0590-1-200 +CS			Ревизия		
						ПС 110_35_6кВ_AGILE_Меркурий_LV					
Изм.	Кол.уч.	Лист	№ док.	Подпись	Дата				Стадия	Лист	Листов
						Общеподстанционный пункт управления.			РП	10	30
						=ОПУ+СS					
						Шкаф центральной сигнализации.			Усть-Каменогорск		
						Центральные шинки сигнализации.					
Нач. отд.	Козлов Ю.Н.										
Гл. спец.	Рязанцев О.В.										
Провер.	Аленин В.А.										
Разраб.	Шупиков И.О.										
Н.контр.	Киселёв В.Я.										
Время изменения:						25.06.2014		I_Shupikov		Формат А3	





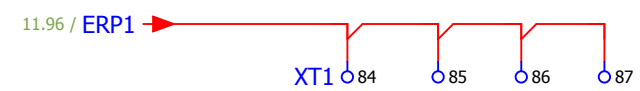
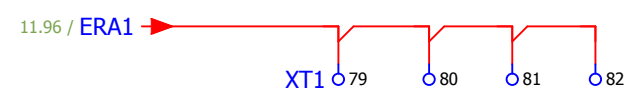
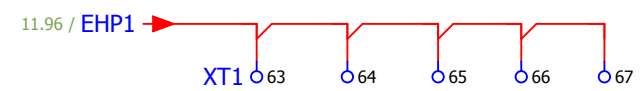
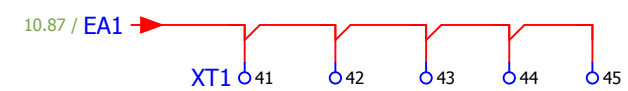
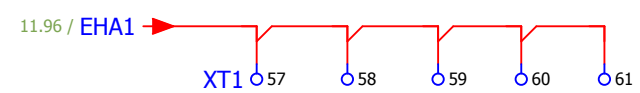
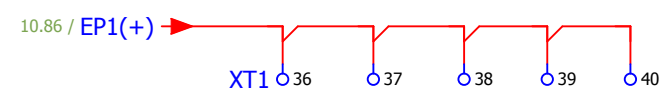
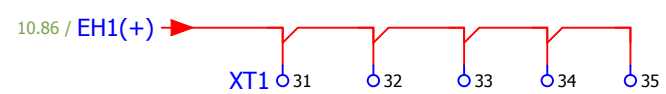
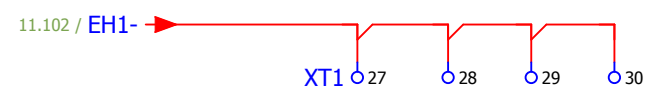
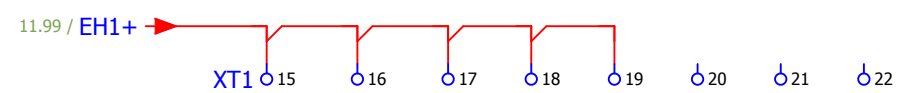
- Вход "Авария" 1-го участка.
- Резерв
- Вход "Авария" 1-го участка.
- Вход "Неисправность" 1-го участка.
- Реле-повторитель "Авария" 1-го участка.
- Реле-повторитель "Неисправность" 1-го участка.
- "Авария" 1-го участка.
- "Предупреждение" 1-го участка.



- Вызов в шкаф защиты тр-ра Т1
- РПН тр-ра Т1  
Неисправность РНМ-1
- Неисправность системы РПН Т1
- Вызов в шкаф защиты тр-ра Т2
- РПН тр-ра Т2  
Неисправность РНМ-2
- Неисправность системы РПН Т2
- Неисправность цепей ТН1-110 кВ
- Неисправность цепей ТН1-110 кВ
- Неисправность ЩПТ
- Неисправность ЩСН
- Неисправность цепей ТН1-35 кВ
- Неисправность цепей ТН2-35 кВ

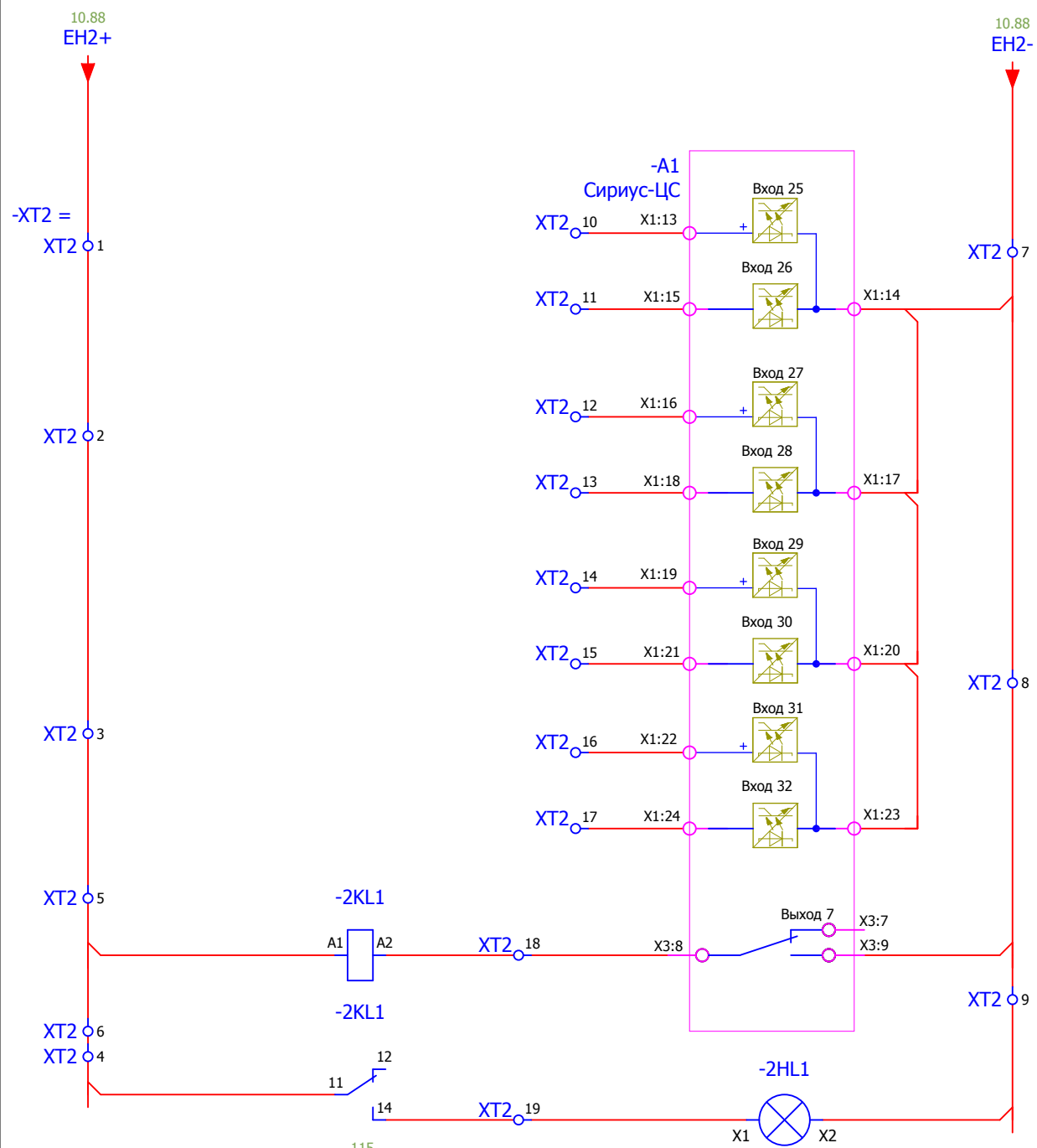
Взам. инв. №	
Подпись и дата	
Инв. № подл.	

<b>V-8-0590-1-200 +CS</b>						Ревизия 0
ПС 110_35_6кВ_AGILE_Меркурий_LV						
Изм.	Кол.уч.	Лист	№ док.	Подпись	Дата	
Общеподстанционный пункт управления.						Стадия <b>РП</b>
=ОПУ+СS						Лист <b>11</b>
Шкаф центральной сигнализации.						Листов <b>30</b>
I участок сигнализации.						
Усть-Каменогорск						Формат А3

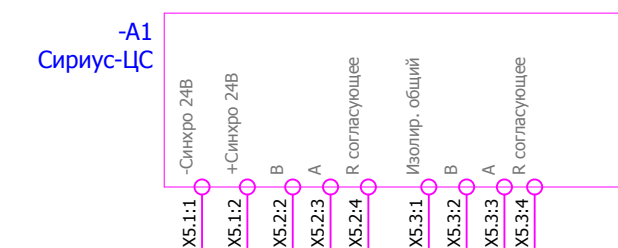
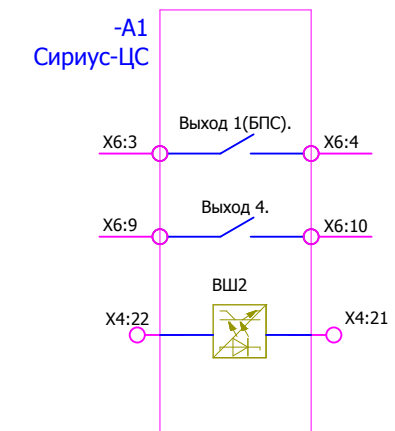


Взам. инв. №	
Подпись и дата	
Инв. № подл.	

						V-8-0590-1-200 +CS			Ревизия
									0
						ПС 110_35_6кВ_AGILE_Меркурий_LV			
Изм.	Кол.уч.	Лист	№ док.	Подпись	Дата		Стадия	Лист	Листов
						Общеподстанционный пункт управления.	РП	12	30
Нач. отд.	Козлов Ю.Н.					=ОПУ+CS			
Гл. спец.	Рязанцев О.В.					Шкаф центральной сигнализации.			
Провер.	Аленин В.А.					Центральные шинки сигнализации.			
Разраб.	Шупиков И.О.					I участок.			
Н.контр.	Киселёв В.Я.								
							Усть-Каменогорск		
Время изменения: 25.06.2014							I_Shupikov		Формат А3

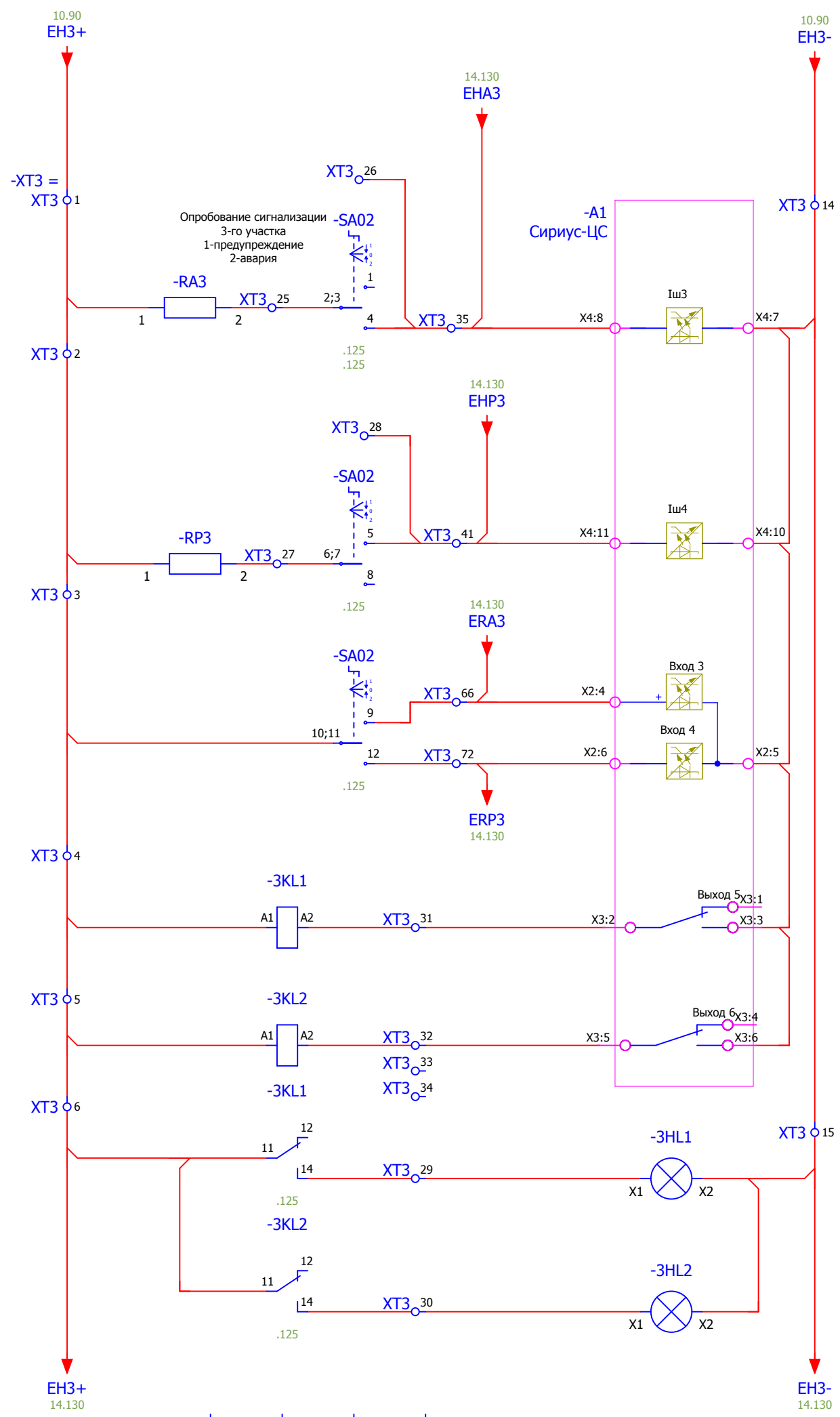


Неисправность обогрева бака выключателя Q1G
Включены двигатели вентиляторов T1
Неисправность системы охлаждения T1
Аварийное отключение двиг. охлаждения T1
Неисправность обогрева бака выключателя Q2G
Включены двигатели вентиляторов T2
Неисправность системы охлаждения T2
Аварийное отключение двиг. охлаждения T2
Реле-повторитель "Неисправность" 2-го участка.
"Предупреждение" 2-го участка.

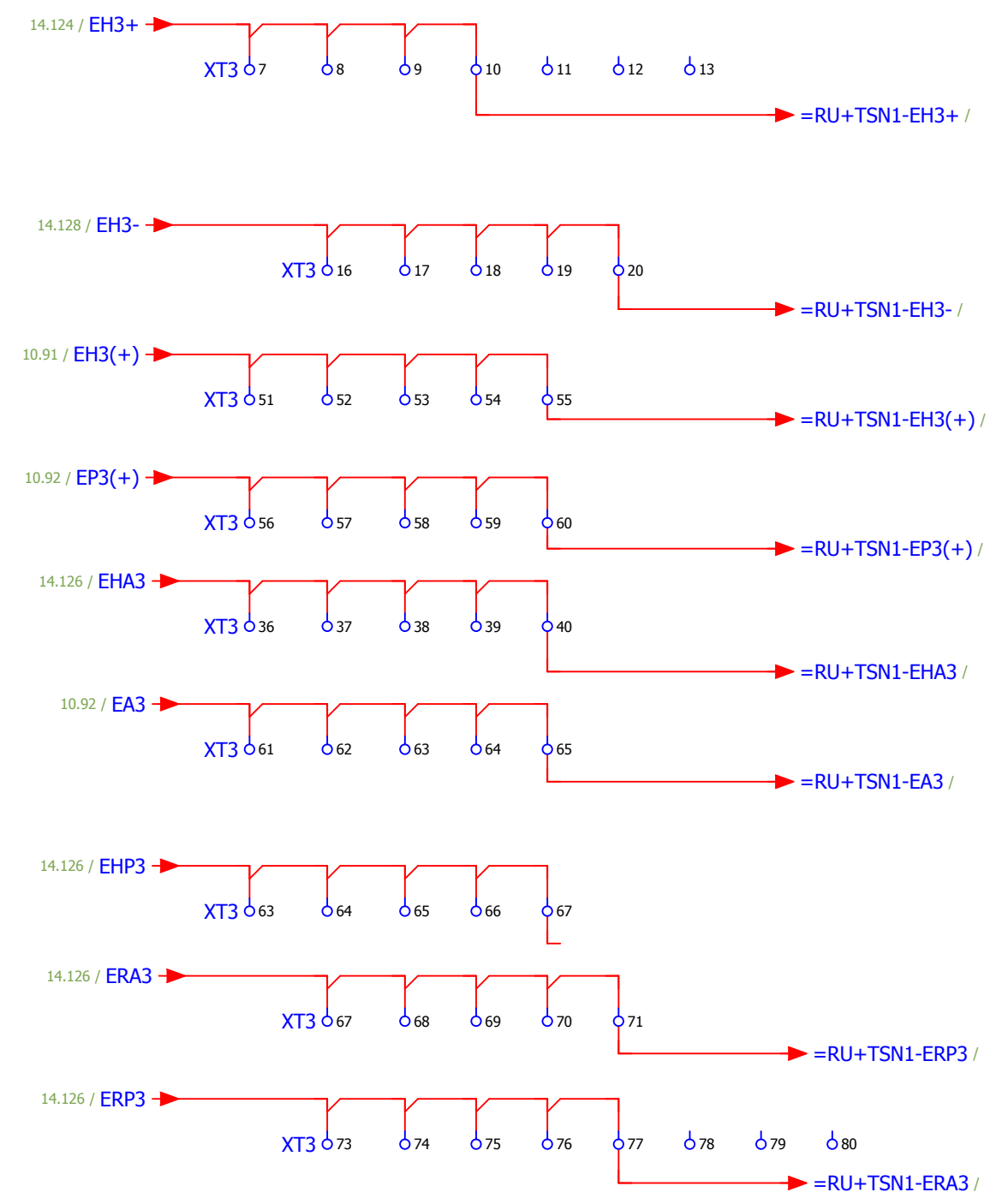


Взам. инв. №	
Подпись и дата	
Инв. № подл.	

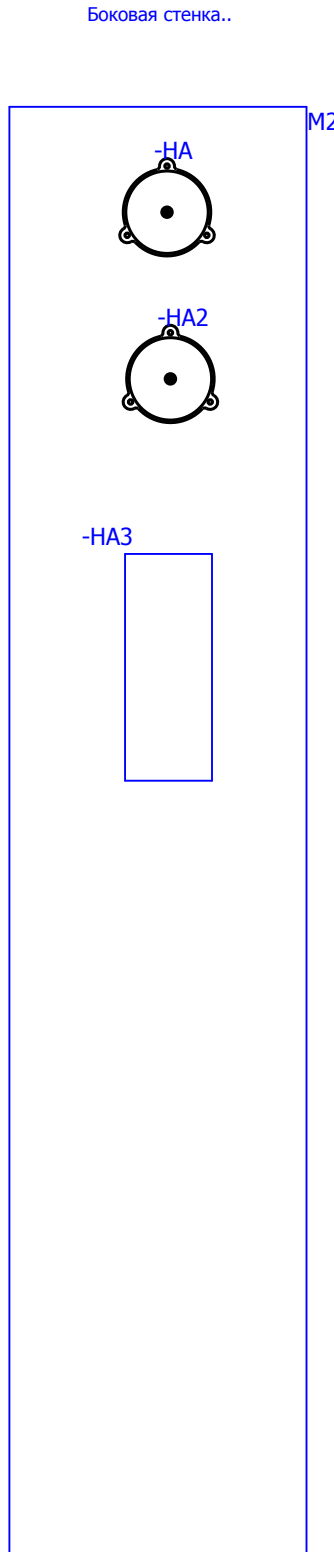
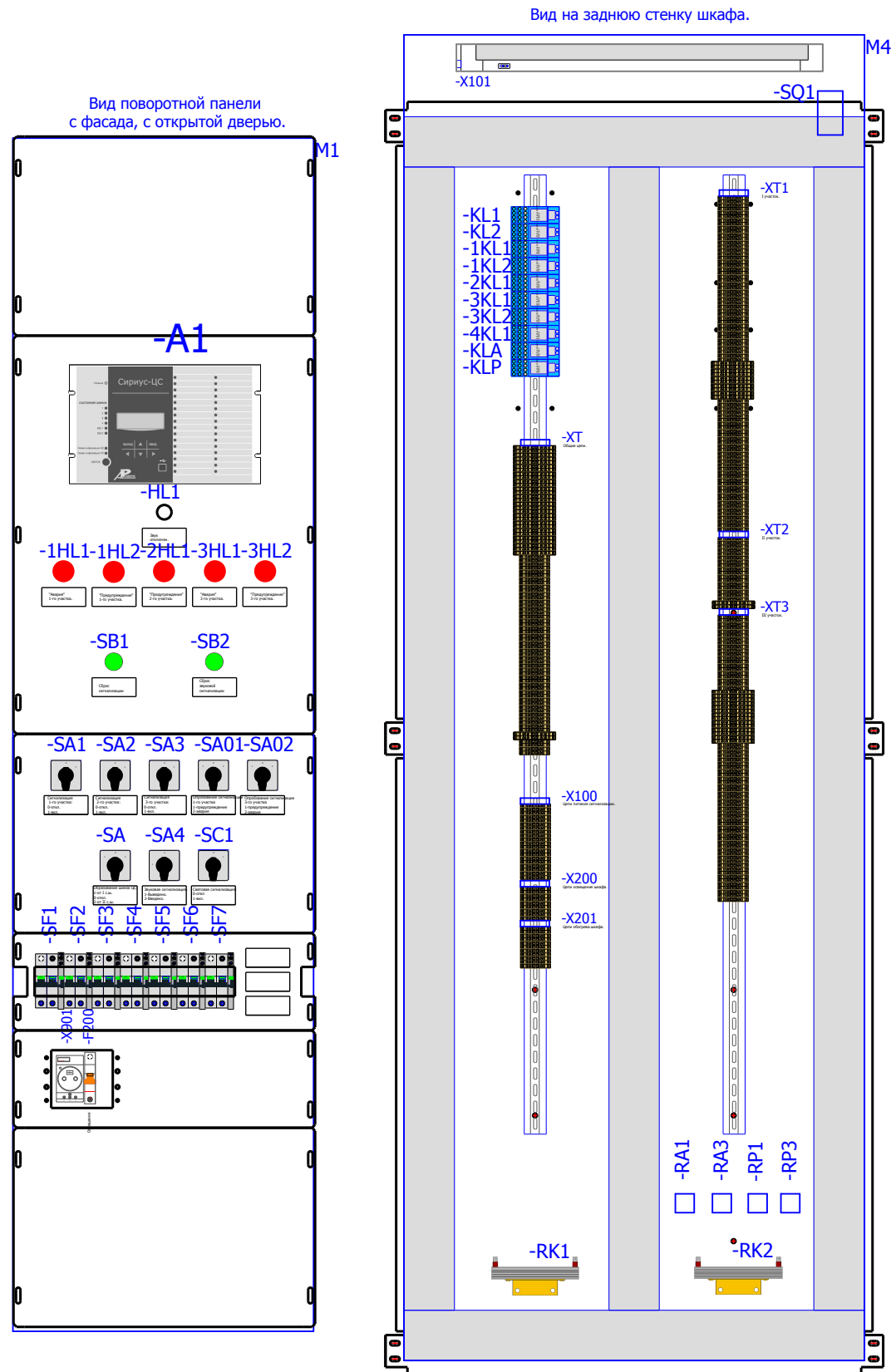
						V-8-0590-1-200 +CS			Ревизия 0		
						ПС 110_35_6кВ_AGILE_Меркурий_LV					
Изм.	Кол.уч.	Лист	№ док.	Подпись	Дата				Стадия	Лист	Листов
						Общеподстанционный пункт управления.			РП	13	30
						=OPU+CS			 Усть-Каменогорск		
						Шкаф центральной сигнализации.					
						II участок сигнализации.					
Нач. отд.	Козлов Ю.Н.										
Гл. спец.	Рязанцев О.В.										
Провер.	Аленин В.А.										
Разраб.	Шупиков И.О.										
Н.контр.	Киселёв В.Я.										



- Вход "Авария" 3-го участка.
- Резерв
- Вход "Авария" 3-го участка.
- Вход "Неисправность" 3-го участка.
- Реле-повторитель "Авария" 3-го участка.
- Реле-повторитель "Неисправность" 3-го участка.
- "Авария" 3-го участка.
- "Предупреждение" 3-го участка.



<b>V-8-0590-1-200 +CS</b>						Ревизия 0
ПС 110_35_6кВ_AGILE_Меркурий_LV						
Изм.	Кол.уч.	Лист	№ док.	Подпись	Дата	
Общеподстанционный пункт управления.						Стадия РП
=ОПУ+СS						Лист 14
Шкаф центральной сигнализации.						Листов 30
III участок сигнализации.						 Усть-Каменогорск
Нач. отд. Козлов Ю.Н.						
Гл. спец. Рязанцев О.В.						
Провер. Аленин В.А.						
Разраб. Шупиков И.О.						
Н.контр. Киселёв В.Я.						



# Спецификация оборудования.

Обозначение устройства	Номер изделия	ERP-номер	Кол-во
-A1	Реле защиты и автоматики <b>Сирius-ЦС</b>	A00971/030	1
-F200	Выключатели автоматические низковольтные <b>ВКН-б 1P C10;</b>	A01151/003	1
-HA;-HA2	Звонок <b>UC4-100</b>	A00486/003	2
-HA3	Гудок <b>Гудок</b>	A00491/001	1
-HL1	АРМАТУРА СИГНАЛЬНАЯ серии ХВ-2 <b>XB2-BVMD.LC; белый; Уном AC/DC 220</b>	A00806/001	1
-1HLL1;-1HLL2; -2HLL1;-2HLL2; -3HLL1;-3HLL2;	АРМАТУРА СИГНАЛЬНАЯ серии ХВ-2 <b>XB2-BVM 4C; красный; Уном AC/DC 220</b>	A00806/005	5
-1KLL1;-1KLL2; -2KLL1;-2KLL2; -3KLL1;-3KLL2;	Промежуточное реле <b>Finder 55.34.9.220(комплект)</b>		10
-RA1;-RA3;-RP1; -RP3	Резистор <b>C5-35B-50 3,9кОм</b>	A00539/017	4
RK1;RK2	Тепловой электроннагреватель <b>F2 HSD 140A 1K0</b>	A00532/002	2
-SA	Переключатель <b>4G10-52-U-R014</b>	A01856/081	1
-SA1...-SA3	Переключатель <b>4G10-100-U-R014</b>	A01856/125	3
-SA01;-SA02	Переключатель <b>4G10-203-U-R014</b>	A01856/131	2
-SA4	Переключатель <b>4G10-56-U-R014</b>	A01856/105	1
-SB1;-SB2	Кнопки Китай <b>XB2-EA135 зелёная</b>	A00193/008	2
-SC1	Переключатель <b>4G10-10-U-R014</b>	A01856/121	1
-SF1...-SF7	Выключатели миниатюрные EP102 UCC (C2, 2P) <b>GE. EP102UCC02</b>	A02862/001	7
-SF1...-SF7	Выключатели автоматические низковольтные <b>СА с функцией S/H</b>	A02863/001	7
-SQ1	Концевой выключатель <b>LXW5-11G1</b>	A00459/001	1
-X100;-X200; -X201;-XT;	Держатель маркировки <b>CON.GT1</b>	A01468/010	7
-X100;-X200; -X201;-XT;-XT1;	Клемма проходная <b>CON.RK 2,5-4</b>	A00274/011	249
-X101	Лампа люминесцентная <b>ЛПБ2001 13/230</b>	A01372/001	1
-X901	Уном ~ 250 В; Iном 10 А; ИЭК, ООО <b>Розетка</b>	A00577/001	1
XT;XT1...XT3	Проходная клемма 4 контакта <b>CON.RK 2,5-4 ZRL</b>	A00341/003	59

Взам. инв. №  
Подпись и дата  
Инв. № подл.

Назначение автоматов и разъемов	
-SF1	: Питание общих шинок ЦС.
-SF2	: Питание блока ЦС.
-SF3	: Питание сигнализации 1-го участка.
-SF4	: Питание световой сигнализации 1-го участка.
-SF5	: Питание сигнализации 2-го участка.
-SF6	: Питание сигнализации 3-го участка.
-SF7	: Питание световой сигнализации 3-го участка.

						<b>V-8-0590-1-200 +CS</b>			Ревизия 0		
						ПС 110_35_6кВ_AGILE_Меркурий_LV					
Изм.	Кол.уч.	Лист	№ док.	Подпись	Дата				Стадия	Лист	Листов
						Общеподстанционный пункт управления.			РП	15	30
						=OPU+CS			 Усть-Каменогорск		
						Шкаф центральной сигнализации.					
						Компоновка шкафа.					
						Спецификация оборудования.					
						Время изменения: 25.06.2014			I_Shupikov		
						Формат А3					

Ив. № подл.	Подпись и дата	Взам. инв. №

К	Соединение	No. Клеммы	ТИП клеммы	OT	Соединение	No. Кабеля	ТИП кабеля	No. Провода	Страница							
										РЯД ЗАЖИМОВ/КОЛОДКА				No. Кабеля	ТИП кабеля	No. Провода
										=OPU+CS-X100						
-A1	X2:13	1	CON.RK 2,5-4	-SA	1				/5.37							
		2	CON.RK 2,5-4						/5.37							
		3	CON.RK 2,5-4						/5.38							
-A1	X3:15	4	CON.RK 2,5-4	-SA	4				/5.38							
		5	CON.RK 2,5-4	-SF2	4				/5.41							
		6	CON.RK 2,5-4	-SF2	2				/5.41							
		7	CON.RK 2,5-4						/5.37							
-A1	X2:14	8	CON.RK 2,5-4	-SA	5				/5.37							
		9	CON.RK 2,5-4						/5.38							
-A1	X3:18	10	CON.RK 2,5-4	-SA	8				/5.38							
-A1	X3:14	11	CON.RK 2,5-4	-SF1	11				/6.46							
		12	CON.RK 2,5-4	-SA4	2;3				/6.46							
-SF1	12	13	CON.RK 2,5-4	-A1	X2:10				/6.47							
		14	CON.RK 2,5-4	-A1	X2:12				/6.47							
-SA4	1	15	CON.RK 2,5-4	-A1	X6:11				/6.50							
-HA	x1	16	CON.RK 2,5-4	-A1	X6:12				/6.50							
-HA	x2	17	CON.RK 2,5-4	-A1	X2:11				/6.47							
		18	CON.RK 2,5-4	-A1	X2:9				/6.47							
		19	CON.RK 2,5-4						/6.47							
		20	CON.RK 2,5-4						/6.47							

V-8-0590-1-200 +CS						Ревизия
ПС 110_35_6кВ_AGILE_Меркурий_LV						
Изм.	Кол.уч.	Лист	№ док.	Подпись	Дата	
Общеподстанционный пункт управления.						Стадия
=OPU+CS Шкаф центральной сигнализации. Ряд зажимов =OPU+CS-X100						Лист
						Листов
Нач. отд.	Козлов Ю.Н.					РП
Гл. спец.	Рязанцев О.В.					16
Провер.	Аленин В.А.					30
Разраб.	Шупиков И.О.					
Н.контр.	Киселёв В.Я.					



0		1		2		3		4		5		6		7		8		9			
		Страница		/4.25		/4.25		/4.26		/4.26		/4.27		/4.27		/4.27		/4.27			
		No. Кабеля		ТИП кабеля		No. Провода															
<p style="text-align: center;"><b>РЯД ЗАЖИМОВ/КОЛОДКА</b></p> <p style="text-align: center;"><b>=OPU+CS-X200</b></p>		Соединение		1		2															
		ОТ		-F200		-F200		-SQ1		-X901		-X101									
		ТИП клеммы		CON.RK 2,5-4		CON.RK 2,5-4		CON.RK 2,5-4		CON.RK 2,5-4		CON.RK 2,5-4		CON.RK 2,5-4		CON.RK 2,5-4		CON.RK 2,5-4			
		No. Клеммы		1		2		3		4		5		6		7		8		9	
		Соединение				1		1													
		К				-X901		-SQ1				-X101									
				No. Кабеля		ТИП кабеля		No. Провода													

Изм.	Кол.уч.	Лист	№ док.	Подпись	Дата
Нач. отд.	Козлов Ю.Н.				
Гл. спец.	Рязанцев О.В.				
Провер.	Аленин В.А.				
Разраб.	Шупиков И.О.				
Н.контр.	Киселёв В.Я.				

		V-8-0590-1-200 +CS		Ревизия	
		ПС 110_35_6кВ_AGILE_Меркурий_LV			
		Общеподстанционный пункт управления.		Стадия	Лист
				РП	17
		=OPU+CS Шкаф центральной сигнализации. Ряд зажимов =OPU+CS-X200		Листов	30
		 Усть-Каменогорск			

0		1		2		3		4		5		6		7		8		9			
Страница		/4.30		/4.30		/4.30		/4.30		/4.30		/4.30		/4.30		/4.30		/4.30			
No. Кабеля		ТИП кабеля		No. Провода		Соединение		OT		ТИП клеммы		No. Клеммы		Соединение		K		No. Провода			
РЯД ЗАЖИМОВ/КОЛОДКА =OPU+CS-X201		CON.RK 2,5-4		1		2		-RK1		CON.RK 2,5-4		10		1		-RK2					
		CON.RK 2,5-4		2		3		-RK2		CON.RK 2,5-4		7									
		CON.RK 2,5-4		3		4				CON.RK 2,5-4		8									
		CON.RK 2,5-4		4		5				CON.RK 2,5-4		9									
		CON.RK 2,5-4		5		6				CON.RK 2,5-4		11									

Взам. инв. №	
Подпись и дата	
Инв. № подл.	

						V-8-0590-1-200 +CS			Ревизия		
						ПС 110_35_6кВ_AGILE_Меркурий_LV					
Изм.	Кол.уч.	Лист	№ док.	Подпись	Дата	Общеподстанционный пункт управления.			Стадия	Лист	Листов
						=OPU+CS			РП	18	30
						Шкаф центральной сигнализации.			 Усть-Каменогорск		
						Ряд зажимов =OPU+CS-X201			Формат А3		





Инд. № подл.	Подпись и дата	Взам. инв. №


Страница	No. Кабеля	TIП кабеля	No. Провода	Соединение	ОТ	TIП клеммы	No. Клеммы	Соединение	К	No. Кабеля	TIП кабеля	No. Провода	CS<1>POS			CS<2>POS		
													К	Л	С	К	Л	С
/5.41				1	-SF2	CON.RK 2,5-4 ZRL	28											
/7.60						CON.RK 2,5-4 ZRL	29	X7:2	-A1									
/7.57				X6:15	-A1	CON.RK 2,5-4	30											
/7.57						CON.RK 2,5-4	31											
/7.57						CON.RK 2,5-4	32											
/9.76						CON.RK 2,5-4	33	X4:17	-A1									
/10.86						CON.RK 2,5-4	34	4	-SF4									
/10.92				2	-SC1	CON.RK 2,5-4	35	4	-SF7									
/9.75						CON.RK 2,5-4	36	11	-KLL1									
/10.86				X4:23	-A1	CON.RK 2,5-4	37	9	-SA1									
/10.92						CON.RK 2,5-4	38	9	-SA3									
/9.80				2	-SF4	CON.RK 2,5-4	39	X4:18	-A1									
/10.92						CON.RK 2,5-4	40	2	-SF7									
/10.92						CON.RK 2,5-4	41											
/8.67				A1	-KLA	CON.RK 2,5-4	42	X6:6	-A1									
/8.67				A1	-KLP	CON.RK 2,5-4	43	X6:8	-A1									
/8.69				A2	-KLA	CON.RK 2,5-4	44	6;7	-SA4									
/8.67				x1	-HA3	CON.RK 2,5-4	45	14	-KLA									
/8.67						CON.RK 2,5-4	46	24	-KLA									
/8.67				X2:16	-A1	CON.RK 2,5-4	47	12	-SF3									
/8.67				X2:18	-A1	CON.RK 2,5-4	48	14	-KLL1									
/8.67						CON.RK 2,5-4	49											
/8.67				x1	-HA2	CON.RK 2,5-4	50	14	-KLP									
/8.67						CON.RK 2,5-4	51	24	-KLP									
/8.68				A1	-KLL1	CON.RK 2,5-4	52	4	+POS-SECURITY-ПЦФЗ	73			X					
/8.68				A1	-KLL2	CON.RK 2,5-4	53	4	+POS-FIRE-ПЦФЗ	75			X					
/8.68						CON.RK 2,5-4	54											

						V-8-0590-1-200 +CS			Ревизия	
						ПС 110_35_6кВ_AGILE_Меркурий_LV				
Изм.	Кол.уч.	Лист	№ док.	Подпись	Дата					
						Общеподстанционный пункт управления.			Стадия	
						=OPU+CS			Лист	
						Шкаф центральной сигнализации.			Листов	
						Ряд зажимов =OPU+CS-XT			РП	
									20	
									30	
									 Усть-Каменогорск	

Инд. № подл.	Подпись и дата	Взам. инв. №

CS_SCADA	КВВГ				


=ОПУ+СS-ХТ		Ряд зажимов/КОЛОДКА		Страница						
К	Соединение	№. Клеммы	ТИП клеммы	ОТ	Соединение	№. Кабеля	ТИП кабеля	№. Провода		
-4KL1	A2	55	CON.RK 2,5-4	-A1	X4:19					/9.77
		56	CON.RK 2,5-4							/9.77
-SA1	1	57	CON.RK 2,5-4	-SF3	3					/10.85
-SA1	5	58	CON.RK 2,5-4	-SF4	3					/10.86
-SA2	1	59	CON.RK 2,5-4	-SF5	3					/10.88
-SA3	1	60	CON.RK 2,5-4	-SF6	3					/10.90
-SA3	5	61	CON.RK 2,5-4	-SF7	3					/10.91
-SA1	3	62	CON.RK 2,5-4	-SF3	1					/10.85
-SA1	7	63	CON.RK 2,5-4	-SF4	1					/10.86
-SA2	3	64	CON.RK 2,5-4	-SF5	1					/10.88
-SA3	3	65	CON.RK 2,5-4	-SF6	1					/10.90
-SA3	7	66	CON.RK 2,5-4	-SF7	1					/10.92
		67	CON.RK 2,5-4							/10.84
		68	CON.RK 2,5-4							/10.84
		69	CON.RK 2,5-4							/10.85
		70	CON.RK 2,5-4							/10.85
		71	CON.RK 2,5-4							/10.85
		72	CON.RK 2,5-4							/10.86
-XT	78	73	CON.RK 2,5-4 ZRL	+POS-SECURITY-ПЦН1	2	91				/9.76
+SCADA?		74	CON.RK 2,5-4 ZRL	+POS-SECURITY-ПЦН1	1	93				/9.80
+SCADA?		75	CON.RK 2,5-4	-KL2	24					/9.80
+SCADA?		76	CON.RK 2,5-4	-KL1	24					/9.80
+SCADA?		77	CON.RK 2,5-4 ZRL	-KL1	21					/9.76
-XT	73	78	CON.RK 2,5-4 ZRL	-A1	X4:13					/9.76
+SCADA?		79	CON.RK 2,5-4	-A1	X4:15					/9.80
+SCADA?		80	CON.RK 2,5-4	-A1	X4:16					/9.80
+SCADA?		81	CON.RK 2,5-4	-A1	X3:20					/9.80

Изм.						V-8-0590-1-200			+CS			Ревизия								
Нач. отд.						ПС 110_35_6кВ_AGILE_Меркурий_LV														
Гл. спец.						Общеподстанционный пункт управления.						Стадия			Лист			Листов		
Провер.												РП			21			30		
Разраб.						=ОПУ+СS Шкаф центральной сигнализации.						 Усть-Каменогорск								
Н.контр.						Ряд зажимов =ОПУ+СS-ХТ						Время изменения: 26.06.2014 I_Shupikov Формат А3								



Инд. № подл.	Подпись и дата	Взам. инв. №

Страница	No. Кабеля	TIП кабеля	No. Провода	Соединение	OT	TIП клеммы	No. Клеммы	Соединение	K	No. Кабеля	TIП кабеля	No. Провода	РЯД ЗАЖИМОВ/КОЛОДКА		=OPU+CS-XT1	Страница
													1	2		
/11.94				2	-SA1	CON.RK 2,5-4	1	1	-RA1				1			/11.94
/11.94						CON.RK 2,5-4	2	1	-RP1				2			/11.94
/11.94						CON.RK 2,5-4	3	10;11	-SA01				3			/11.94
/11.94						CON.RK 2,5-4	4	A1	-IKL1				4			/11.94
/11.94						CON.RK 2,5-4	5	A1	-IKL2				5			/11.94
/11.94						CON.RK 2,5-4	6	11	-IKL1				6			/11.94
/11.99						CON.RK 2,5-4	7						7			/11.99
/11.99						CON.RK 2,5-4	8						8			/11.99
/11.99						CON.RK 2,5-4	9						9			/11.99
/11.99						CON.RK 2,5-4	10						10			/11.99
/11.99						CON.RK 2,5-4	11						11			/11.99
/11.99						CON.RK 2,5-4	12						12			/11.99
/11.99						CON.RK 2,5-4	13						13			/11.99
/12.105						CON.RK 2,5-4	15						15			/12.105
/12.105						CON.RK 2,5-4	16						16			/12.105
/12.106						CON.RK 2,5-4	17						17			/12.106
/12.106						CON.RK 2,5-4	18						18			/12.106
/12.106						CON.RK 2,5-4	19						19			/12.106
/12.106						CON.RK 2,5-4	20						20			/12.106
/12.107						CON.RK 2,5-4	21						21			/12.107
/12.107						CON.RK 2,5-4	22						22			/12.107
/11.98				4	-SA1	CON.RK 2,5-4	23	X4:1	-A1				23			/11.98
/11.98						CON.RK 2,5-4	24	X2	-1HL1				24			/11.98
/11.102						CON.RK 2,5-4	25	X2:20	-A1				25			/11.102
/11.102						CON.RK 2,5-4	26						26			/11.102
/12.105						CON.RK 2,5-4	27						27			/12.105
/12.106						CON.RK 2,5-4	28						28			/12.106

						V-8-0590-1-200 +CS			Ревизия		
						ПС 110_35_6кВ_AGILE_Меркурий_LV					
Изм.	Кол.уч.	Лист	№ док.	Подпись	Дата	Общеподстанционный пункт управления.			Стадия	Лист	Листов
						=OPU+CS			РП	23	30
Нач. отд.	Козлов Ю.Н.					Шкаф центральной сигнализации.			 Усть-Каменогорск		
Гл. спец.	Рязанцев О.В.					Ряд зажимов =OPU+CS-XT1					
Провер.	Аленин В.А.										
Разраб.	Шупиков И.О.										
Н.контр.	Киселёв В.Я.										

Инд. № подл.	Подпись и дата	Взам. инв. №


Страница	No. Кабеля	ТИП кабеля	No. Провода	Соединение	ОТ	ТИП клеммы	No. Клеммы	Соединение	К	No. Кабеля	ТИП кабеля	No. Провода	РЯД ЗАЖИМОВ/КОЛОДКА		=OPU+CS-XT1
/12.106						CON.RK 2,5-4	29								
/12.106						CON.RK 2,5-4	30								
/12.105				6	-SA1	CON.RK 2,5-4	31								
/12.105						CON.RK 2,5-4	32								
/12.106						CON.RK 2,5-4	33								
/12.106						CON.RK 2,5-4	34								
/12.106						CON.RK 2,5-4	35								
/12.105				8	-SA1	CON.RK 2,5-4	36								
/12.105						CON.RK 2,5-4	37								
/12.106						CON.RK 2,5-4	38								
/12.106						CON.RK 2,5-4	39								
/12.106						CON.RK 2,5-4	40								
/12.105				10	-SA1	CON.RK 2,5-4	41								
/12.105						CON.RK 2,5-4	42								
/12.106						CON.RK 2,5-4	43								
/12.106						CON.RK 2,5-4	44								
/12.106						CON.RK 2,5-4	45								
/11.95				2;3	-SA01	CON.RK 2,5-4 ZRL	46	2	-RA1						
/11.95				56	-XT1	CON.RK 2,5-4 ZRL	47								
/11.95				6;7	-SA01	CON.RK 2,5-4 ZRL	48	2	-RP1						
/11.95				62	-XT1	CON.RK 2,5-4 ZRL	49								
/11.96				X1	-1HL1	CON.RK 2,5-4 ZRL	50	14	-1KL1						
/11.96				X1	-1HL2	CON.RK 2,5-4 ZRL	51	14	-1KL2						
/11.96				X3;11	-A1	CON.RK 2,5-4 ZRL	52	A2	-1KL1						
/11.96				X6;1	-A1	CON.RK 2,5-4 ZRL	53	A2	-1KL2						
/11.95						CON.RK 2,5-4 ZRL	54								
/11.95						CON.RK 2,5-4 ZRL	55								

						V-8-0590-1-200 +CS			Ревизия		
						ПС 110_35_6кВ_AGILE_Меркурий_LV					
Изм.	Кол.уч.	Лист	№ док.	Подпись	Дата	Общеподстанционный пункт управления.			Стадия	Лист	Листов
Нач. отд.	Козлов Ю.Н.					=OPU+CS			РП	24	30
Гл. спец.	Рязанцев О.В.					Шкаф центральной сигнализации.					
Провер.	Аленин В.А.					Ряд жазимов =OPU+CS-XT1					
Разраб.	Шупиков И.О.										
Н.контр.	Киселёв В.Я.										



Инд. № подл.	Подпись и дата	Взам. инв. №

0		1		2		3		4		5		6		7		8		9			
No. Кабеля	ТИП кабеля	No. Провода	Соединение	ОТ	ТИП клеммы	No. Клеммы	Соединение	К	No. Кабеля	ТИП кабеля	No. Провода	Соединение	ОТ	ТИП клеммы	No. Клеммы	Соединение	К	Страница			
<b>РЯД ЗАЖИМОВ/КОЛОДКА</b> =ОРУ+CS-ХТ1																					
			X4:2	-A1	CON.RK 2,5-4	56	4	-SA01				X4:5	-A1	CON.RK 2,5-4	62	5	-SA01	/11.96			
						57	47	-ХТ1											/12.105		
						58													/12.105		
						59													/12.106		
						60													/12.106		
						61													/12.106		
						62													/11.96		
						63													/12.105		
						64													/12.105		
						65													/12.106		
						66													/12.106		
						67													/12.106		
						68						X2:19	-A1	CON.RK 2,5-4	68			/11.100			
						69						X2:21	-A1	CON.RK 2,5-4	69			/11.100			
						70						X2:22	-A1	CON.RK 2,5-4	70			/11.100			
						71						X2:24	-A1	CON.RK 2,5-4	71			/11.100			
						72						X1:1	-A1	CON.RK 2,5-4	72			/11.100			
						73						X1:3	-A1	CON.RK 2,5-4	73			/11.100			
						74						X1:4	-A1	CON.RK 2,5-4	74			/11.100			
						75						X1:6	-A1	CON.RK 2,5-4	75			/11.100			
						76						X1:7	-A1	CON.RK 2,5-4	76			/11.100			
						77						X1:9	-A1	CON.RK 2,5-4	77			/11.100			
						78						X2:1	-A1	CON.RK 2,5-4	78	9	-SA01	/11.96			
						79												/12.105			
						80												/12.106			
						81												/12.106			
						82												/12.106			

						<b>V-8-0590-1-200 +CS</b>			Ревизия		
						ПС 110_35_6кВ_AGILE_Меркурий_LV					
Изм.	Кол.уч.	Лист	№ док.	Подпись	Дата				Стадия	Лист	Листов
Нач. отд.	Козлов Ю.Н.					Общеподстанционный пункт управления.			РП	25	30
Гл. спец.	Рязанцев О.В.					=ОРУ+CS					
Провер.	Аленин В.А.					Шкаф центральной сигнализации.					
Разраб.	Шупиков И.О.					Ряд зажимов =ОРУ+CS-ХТ1					
Н.контр.	Киселёв В.Я.								 Усть-Каменогорск		

0		1		2		3		4		5		6		7		8		9			
<p style="text-align: center;"><b>РЯД ЗАЖИМОВ/КОЛОДКА</b> =OPU+CS-XT1</p>		Страница	/11.96	/12.105	/12.106	/12.106	/12.106	/11.100	/11.100	/11.100											
		Соединение	X2:3					X1:10	X1:12												
		ОТ	-A1					-A1	-A1												
<p>№. Кабеля</p> <p>ТИП кабеля</p>		ТИП клеммы	CON.RK 2,5-4	CON.RK 2,5-4	CON.RK 2,5-4	CON.RK 2,5-4	CON.RK 2,5-4	CON.RK 2,5-4	CON.RK 2,5-4	CON.RK 2,5-4											
		№. Клеммы	83	84	85	86	87	88	89	90											
		Соединение	12																		
<p>№. Кабеля</p> <p>ТИП кабеля</p>		К	-SA01																		
		Соединение																			
		ОТ																			

Взам. инв. №	
Подпись и дата	
Инв. № подл.	


						<b>V-8-0590-1-200 +CS</b>	Ревизия		
ПС 110_35_6кВ_AGILE_Меркурий_LV									
Изм.	Кол.уч.	Лист	№ док.	Подпись	Дата	<b>Общеподстанционный пункт управления.</b> =OPU+CS Шкаф центральной сигнализации. Ряд зажимов =OPU+CS-XT1	Стадия	Лист	Листов
Нач. отд.	Козлов Ю.Н.						РП	26	30
Гл. спец.	Рязанцев О.В.								
Провер.	Аленин В.А.								
Разраб.	Шупиков И.О.								
Н.контр.	Киселёв В.Я.								





Инд. № подл.	Подпись и дата	Взам. инв. №

РЯД ЗАЖИМОВ/КОЛОДКА =OPU+CS-XT2		К	Соединение	№. Клеммы	ТИП клеммы	OT	Соединение	№. Кабеля	ТИП кабеля	№. Провода	Страница
				1	CON.RK 2,5-4	-SA2	2				/13.114
				2	CON.RK 2,5-4						/13.114
		-XT2	5	3	CON.RK 2,5-4						/13.114
		-2KL1	11	4	CON.RK 2,5-4	-XT2	6				/13.114
		-2KL1	A1	5	CON.RK 2,5-4	-XT2	3				/13.114
		-XT2	4	6	CON.RK 2,5-4						/13.114
		-A1	X1:14	7	CON.RK 2,5-4	-SA2	4				/13.118
		-A1	X3:9	8	CON.RK 2,5-4						/13.118
		-2HLL1	X2	9	CON.RK 2,5-4						/13.118
				10	CON.RK 2,5-4	-A1	X1:13				/13.116
				11	CON.RK 2,5-4	-A1	X1:15				/13.116
				12	CON.RK 2,5-4	-A1	X1:16				/13.116
				13	CON.RK 2,5-4	-A1	X1:18				/13.116
				14	CON.RK 2,5-4	-A1	X1:19				/13.116
				15	CON.RK 2,5-4	-A1	X1:21				/13.116
				16	CON.RK 2,5-4	-A1	X1:22				/13.116
				17	CON.RK 2,5-4	-A1	X1:24				/13.116
		-2KL1	A2	18	CON.RK 2,5-4 ZRL	-A1	X3:8				/13.116
		-2KL1	14	19	CON.RK 2,5-4 ZRL	-2HLL1	X1				/13.116

						V-8-0590-1-200 +CS			Ревизия	
						ПС 110_35_6кВ_AGILE_Меркурий_LV				
Изм.	Кол.уч.	Лист	№ док.	Подпись	Дата					
						Общеподстанционный пункт управления.			Стадия	
						=OPU+CS			Лист	
						Шкаф центральной сигнализации.			Листов	
						Ряд зажимов =OPU+CS-XT2			РП	
									27	
									30	
									 Усть-Каменогорск	

Инд. № подл.	Подпись и дата	Взам. инв. №

К	Соединение	No. Клеммы	ТИП клеммы	OT	Соединение	No. Кабеля	ТИП кабеля	No. Провода	Страница
-RA3	1	1	CON.RK 2,5-4	-SA3	2				/14.124
-RP3	1	2	CON.RK 2,5-4						/14.124
-SA02	10;11	3	CON.RK 2,5-4						/14.124
-3KL1	A1	4	CON.RK 2,5-4						/14.124
-3KL2	A1	5	CON.RK 2,5-4						/14.124
-3KL1	11	6	CON.RK 2,5-4						/14.124
		7	CON.RK 2,5-4						/14.130
		8	CON.RK 2,5-4						/14.130
		9	CON.RK 2,5-4						/14.131
		10	CON.RK 2,5-4						/14.131
		11	CON.RK 2,5-4						/14.131
		12	CON.RK 2,5-4						/14.131
		13	CON.RK 2,5-4						/14.132
-A1	X4;7	14	CON.RK 2,5-4	-SA3	4				/14.128
-3HL1	X2	15	CON.RK 2,5-4						/14.128
		16	CON.RK 2,5-4						/14.130
		17	CON.RK 2,5-4						/14.131
		18	CON.RK 2,5-4						/14.131
		19	CON.RK 2,5-4						/14.131
		20	CON.RK 2,5-4						/14.131
		21	CON.RK 2,5-4 ZRL						/14.125
		22	CON.RK 2,5-4 ZRL						/14.125
		23	CON.RK 2,5-4 ZRL						/14.125
		24	CON.RK 2,5-4 ZRL						/14.126
-RA3	2	25	CON.RK 2,5-4 ZRL	-SA02	2;3				/14.125
		26	CON.RK 2,5-4 ZRL	-XT3	35				/14.125
-RP3	2	27	CON.RK 2,5-4 ZRL	-SA02	6;7				/14.125

**РЯД ЗАЖИМОВ/КОЛОДКА**  
**=OPU+CS-XT3**


Изм.						V-8-0590-1-200 +CS						Ревизия		
Кол.уч.						ПС 110_35_6кВ_AGILE_Меркурий_LV								
Лист		№ док.		Подпись		Дата								
Нач. отд.						Козлов Ю.Н.						Общеподстанционный пункт управления.		
Гл. спец.						Рязанцев О.В.						Стадия		
Провер.						Аленин В.А.						РП		
Разраб.						Шупиков И.О.						Лист		
Н.контр.						Киселёв В.Я.						Листов		
						=OPU+CS						28		
						Шкаф центральной сигнализации.						30		
						Ряд зажимов =OPU+CS-XT3						 Усть-Каменогорск		

Инд. № подл.	Подпись и дата	Взам. инв. №

РЯД ЗАЖИМОВ/КОЛОДКА =ОРУ+CS-ХТЗ		No. Кабеля		ТИП кабеля		No. Провода		Страница	
К	Соединение	№. Клеммы	ТИП клеммы	ОТ	Соединение	№. Клеммы	ТИП клеммы	ОТ	Соединение
		28	CON.RK 2,5-4 ZRL	-ХТЗ	41				/14.125
	-3КЛ1 14	29	CON.RK 2,5-4 ZRL	-3НЛ1	Х1				/14.126
	-3КЛ2 14	30	CON.RK 2,5-4 ZRL	-3НЛ2	Х1				/14.126
	-3КЛ1 А2	31	CON.RK 2,5-4 ZRL	-А1	Х3:2				/14.126
	-3КЛ2 А2	32	CON.RK 2,5-4 ZRL	-А1	Х3:5				/14.126
		33	CON.RK 2,5-4 ZRL						/14.126
		34	CON.RK 2,5-4 ZRL						/14.126
	-SA02 4 -ХТЗ 26	35	CON.RK 2,5-4	-А1	Х4:8				/14.126
		36	CON.RK 2,5-4						/14.130
		37	CON.RK 2,5-4						/14.130
		38	CON.RK 2,5-4						/14.131
		39	CON.RK 2,5-4						/14.131
		40	CON.RK 2,5-4						/14.131
	-SA02 5 -ХТЗ 28	41	CON.RK 2,5-4	-А1	Х4:11				/14.126
		51	CON.RK 2,5-4	-SA3	63 6				/14.130
		52	CON.RK 2,5-4						/14.130
		53	CON.RK 2,5-4						/14.131
		54	CON.RK 2,5-4						/14.131
		55	CON.RK 2,5-4						/14.131
		56	CON.RK 2,5-4	-SA3	8				/14.130
		57	CON.RK 2,5-4						/14.130
		58	CON.RK 2,5-4						/14.131
		59	CON.RK 2,5-4						/14.131
		60	CON.RK 2,5-4						/14.131
		61	CON.RK 2,5-4	-SA3	10				/14.130
		62	CON.RK 2,5-4						/14.130
		63	CON.RK 2,5-4	-ХТЗ	63 41 64				/14.130

V-8-0590-1-200 +CS						Ревизия
ПС 110_35_6кВ_AGILE_Меркурий_LV						
Изм.	Кол.уч.	Лист	№ док.	Подпись	Дата	
Нач. отд.	Козлов Ю.Н.					
Гл. спец.	Рязанцев О.В.					
Провер.	Аленин В.А.					
Разраб.	Шупиков И.О.					
Н.контр.	Киселёв В.Я.					
Общеподстанционный пункт управления.				Стадия	Лист	Листов
=ОРУ+CS Шкаф центральной сигнализации. Ряд зажимов =ОРУ+CS-ХТЗ				РП	29	30
				 Усть-Каменогорск		

0		1		2		3		4		5		6		7		8		9			
Страница	/14.131	/14.130	/14.131	/14.131	/14.131	/14.126	/14.131	/14.130	/14.131	/14.131	/14.131	/14.126	/14.130	/14.131	/14.131	/14.131	/14.132	/14.132	/14.132		
																				Страница	Страница
РЯД ЗАЖИМОВ/КОЛОДКА =OPU+CS-XT3		No. Кабеля		ТИП кабеля		No. Провода															
		No. Кабеля		ТИП кабеля		No. Провода															
		Соединение		ОТ		ТИП клеммы		No. Клеммы		Соединение		К		No. Провода		ТИП кабеля					
		62		-XT3		CON.RK 2,5-4		63													
		64		-XT3		CON.RK 2,5-4		64													
		63		-XT3		CON.RK 2,5-4		64													
		65		-XT3		CON.RK 2,5-4		65													
		63		-XT3		CON.RK 2,5-4		64													
		65		-XT3		CON.RK 2,5-4		65													
		64		-XT3		CON.RK 2,5-4		65													
		64		-XT3		CON.RK 2,5-4		65													
		66		-A1		CON.RK 2,5-4		66		9		-SA02									
		67		-XT3		CON.RK 2,5-4		66													
		66		-XT3		CON.RK 2,5-4		66													
		67		-XT3		CON.RK 2,5-4		67													
		66		-XT3		CON.RK 2,5-4		67													
		68		-XT3		CON.RK 2,5-4		68													
		69		-XT3		CON.RK 2,5-4		68													
		70		-XT3		CON.RK 2,5-4		70													
		71		-XT3		CON.RK 2,5-4		71													
		72		-A1		CON.RK 2,5-4		72		12		-SA02									
		73		-XT3		CON.RK 2,5-4		73													
		74		-XT3		CON.RK 2,5-4		74													
		75		-XT3		CON.RK 2,5-4		75													
		76		-XT3		CON.RK 2,5-4		76													
		77		-XT3		CON.RK 2,5-4		77													
		78		-XT3		CON.RK 2,5-4		78													
		79		-XT3		CON.RK 2,5-4		79													
		80		-XT3		CON.RK 2,5-4		80													

Изм.	Кол.уч.	Лист	№ док.	Подпись	Дата	V-8-0590-1-200 +CS			Ревизия								
						ПС 110_35_6кВ_AGILE_Меркурий_LV											
Нач. отд.						Козлов Ю.Н.						Общеподстанционный пункт управления.			Стадия	Лист	Листов
Гл. спец.						Рязанцев О.В.						=OPU+CS			РП	30	30
Провер.						Аленин В.А.						Шкаф центральной сигнализации.			 Усть-Каменогорск		
Разраб.						Шупиков И.О.						Ряд зажимов =OPU+CS-XT3					
Н.контр.						Киселёв В.Я.											



## Рабочий проект

ПС 110\_35\_6кВ\_AGILE\_Меркурий\_LV

Релейная защита и автоматика подстанции

Общеподстанционный пункт управления.

Шкаф защиты трансформатора Т1 и АУВ ВН.

R1

Заказ: V-8-0590-1-200

Данная схема применима к следующим шкафам:

г. Усть-Каменогорск, 2014г.

Инв. № подл.	Подп. и дата	Взам. инв. №	Инв. № дубл.	Подп. и дата

ВЕДОМОСТЬ РАБОЧИХ ЧЕРТЕЖЕЙ


Лист	Наименование	Ревизия
1	Титульный лист	0
2	Общие данные	
4	Цепи освещения и обогрева.	0
5	Цепи питания оперативного тока	0
6	Цепи тока устройства А1	0
7	Цепи напряжения устройства А1	0
8	Входные цепи устройства А1 (начало)	0
9	Входные цепи устройства А1 (продолжение)	0
10	Входные цепи устройства А1 (окончание). Группа промежуточных реле	0
11	Цепи тока и напряжения устройства А2	0
12	Входные цепи устройства А2 (начало)	0
13	Входные цепи устройства А2 (продолжение)	0
14	Входные цепи устройства А2 (продолжение)	0
15	Входные цепи устройства А2 (окончание). Группа промежуточных реле	0
16	Цепи опер. управления выключателем	0
17	Цепи отключения выключателя через ЭМО1	0
18	Цепи отключения выключателя через ЭМО2	0
19	Выходные цепи устройств (начало).	0
20	Выходные цепи устройства (окончание)	0
21	Цепи сигнализации.	0
23	Компоновка шкафа. Спецификация оборудования.	0

24	Ряд зажимов =OPU+R1-X1-1	
25	Ряд зажимов =OPU+R1-X1-1	
26	Ряд зажимов =OPU+R1-X1-1	
27	Ряд зажимов =OPU+R1-X1-2	
28	Ряд зажимов =OPU+R1-X1-2	
29	Ряд зажимов =OPU+R1-X1-A	
30	Ряд зажимов =OPU+R1-X1-U	
31	Ряд зажимов =OPU+R1-X2-1	
32	Ряд зажимов =OPU+R1-X2-1	
33	Ряд зажимов =OPU+R1-X2-1	
34	Ряд зажимов =OPU+R1-X2-4	
35	Ряд зажимов =OPU+R1-X2-5	
36	Ряд зажимов =OPU+R1-X2-6	
37	Ряд зажимов =OPU+R1-X2-A	
38	Ряд зажимов =OPU+R1-X2-U	
39	Ряд зажимов =OPU+R1-X4	
40	Ряд зажимов =OPU+R1-X200	
41	Ряд зажимов =OPU+R1-X201	
42	Ряд зажимов =OPU+R1-XP	
43	Ряд зажимов =OPU+R1-XC	

Технические решения, принятые в данном разделе рабочего проекта, соответствуют требованиям экологических, санитарно-гигиенических, противопожарных и других строительных норм и правил, государственных стандартов, действующих на территории Республики Казахстан, и обеспечивают безопасную для жизни и здоровья людей, эксплуатацию объекта при соблюдении правил эксплуатации и мероприятий, предусмотренных рабочим проектом.

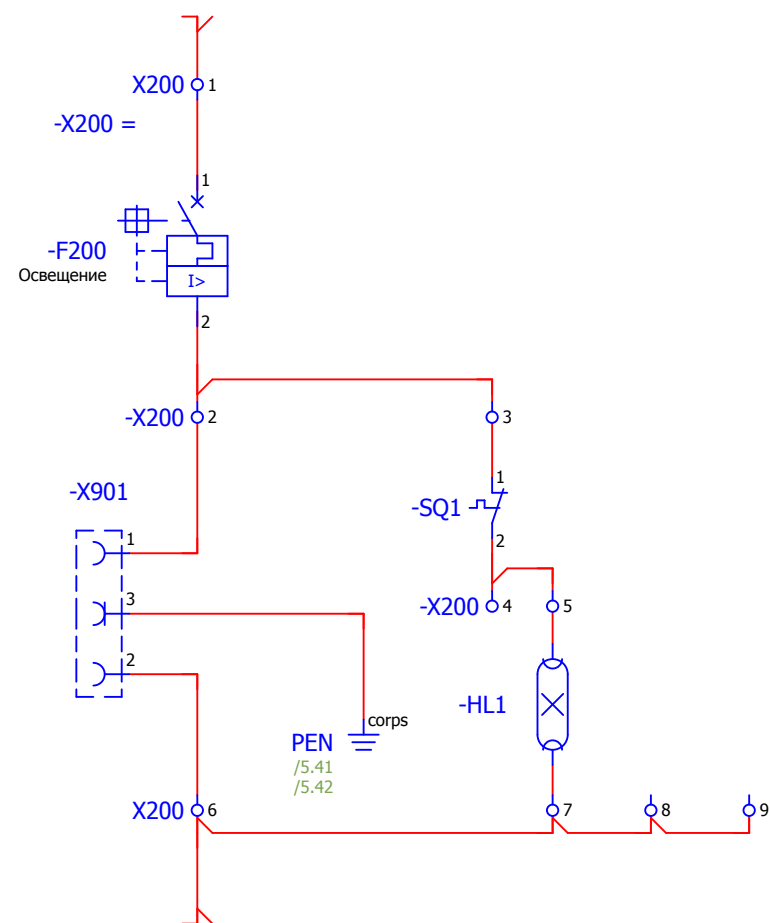
Главный специалист

Рязанцев О.В.

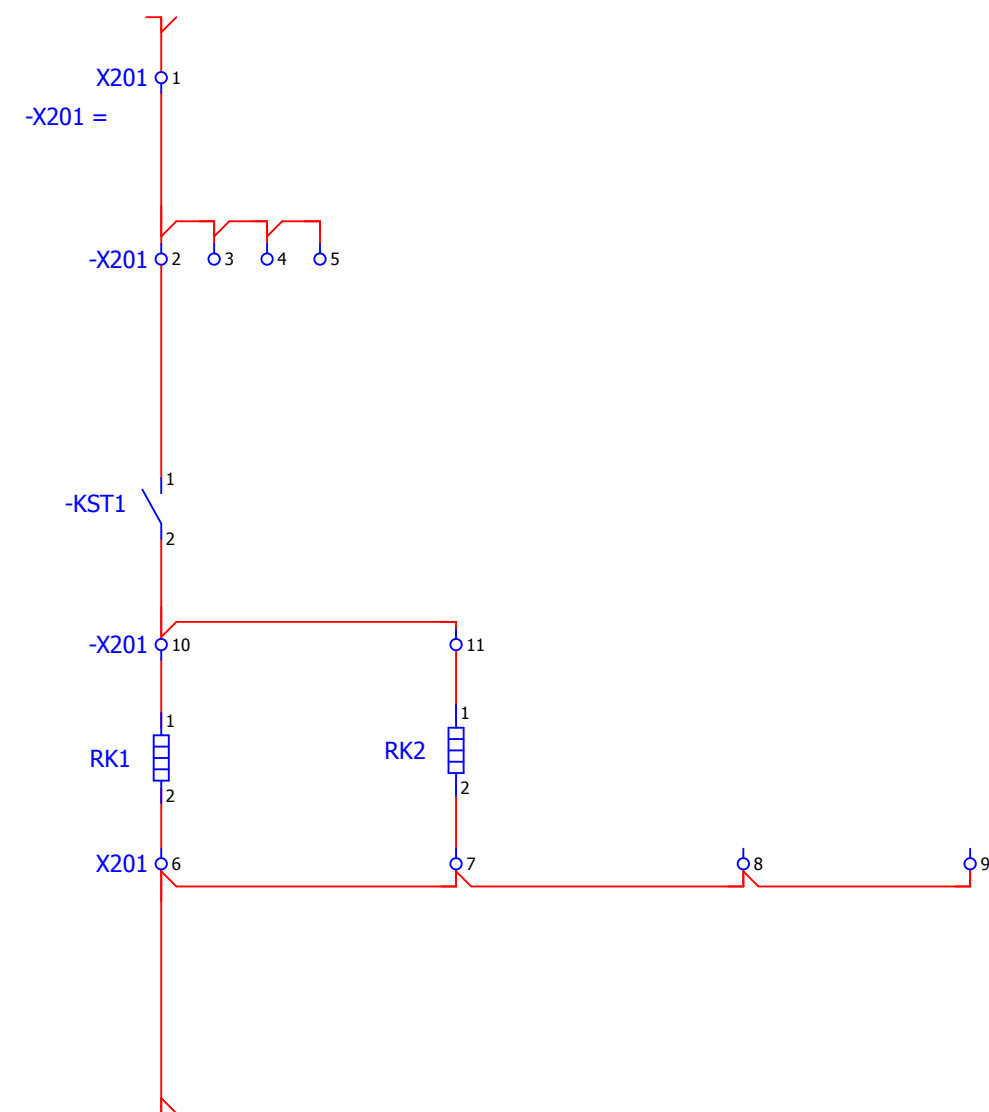
						V-8-0590-1-200 +R1		Ревизия	
						ПС 110_35_6кВ_AGILE_Меркурий_LV			
Изм.	Кол.уч.	Лист	№ док.	Подпись	Дата	Стадия	Лист	Листов	
						Общеподстанционный пункт управления.	РП	2	43
Нач. отд.		Козлов Ю.Н.					=OPU+R1 Шкаф защиты трансформатора Т1 и АУВ ВН. Общие данные	 Усть-Каменогорск	
Гл. спец.		Рязанцев О.В.							
Провер.		Аленин В.А.							
Разраб.		Шупиков И.О.							
Н.контр.		Киселёв В.Я.							

Взам. инв. №  
Подпись и дата  
Инв. № подл.


## Освещение релейного отсека

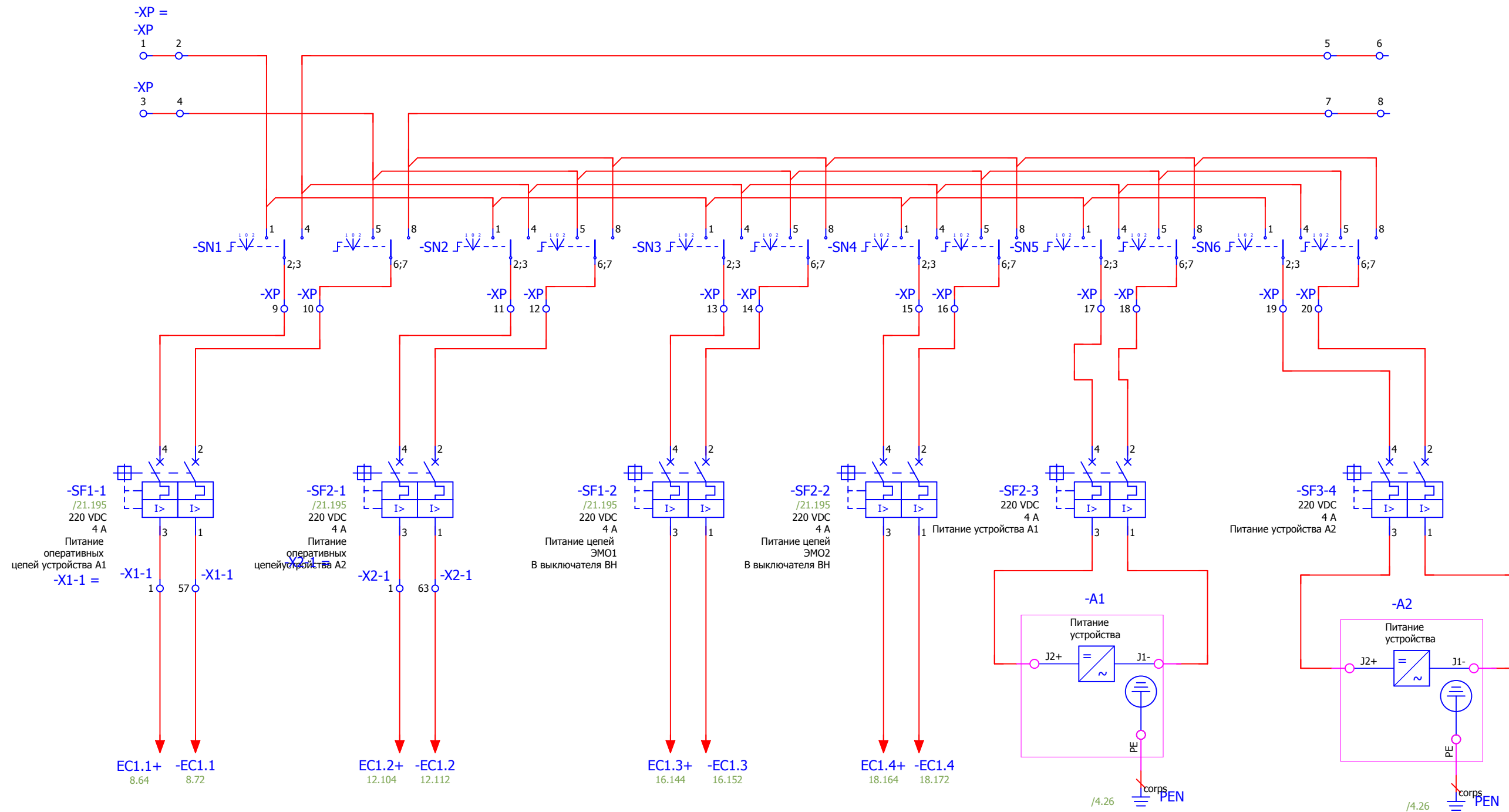


## Обогрев релейного отсека



Изм. № подл.	Взам. инв. №
Подпись и дата	

						V-8-0590-1-200 +R1			Ревизия
									0
						ПС 110_35_6кВ_AGILE_Меркурий_LV			
Изм.	Кол.уч.	Лист	№ док.	Подпись	Дата				Стадия
						Общеподстанционный пункт управления.			Лист
						=OPU+R1			Листов
						Шкаф защиты трансформатора Т1 и АУВ ВН.			РП
						Цепи освещения и обогрева.			4
									43
Нач. отд.	Козлов Ю.Н.					 Усть-Каменогорск			
Гл. спец.	Рязанцев О.В.								
Провер.	Аленин В.А.								
Разраб.	Шупиков И.О.								
Н.контр.	Киселёв В.Я.								

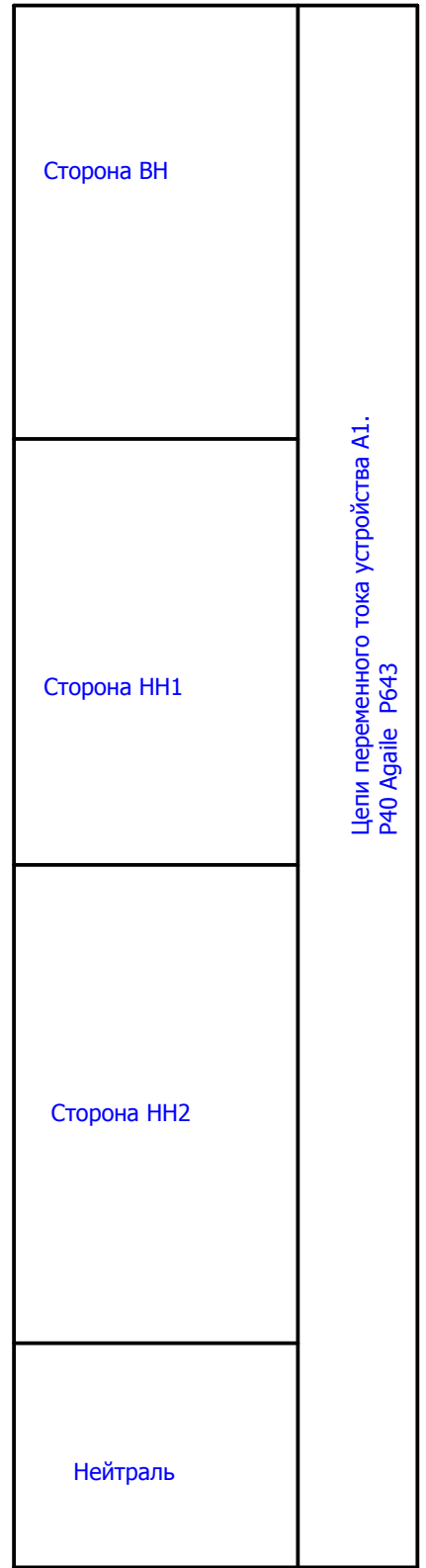
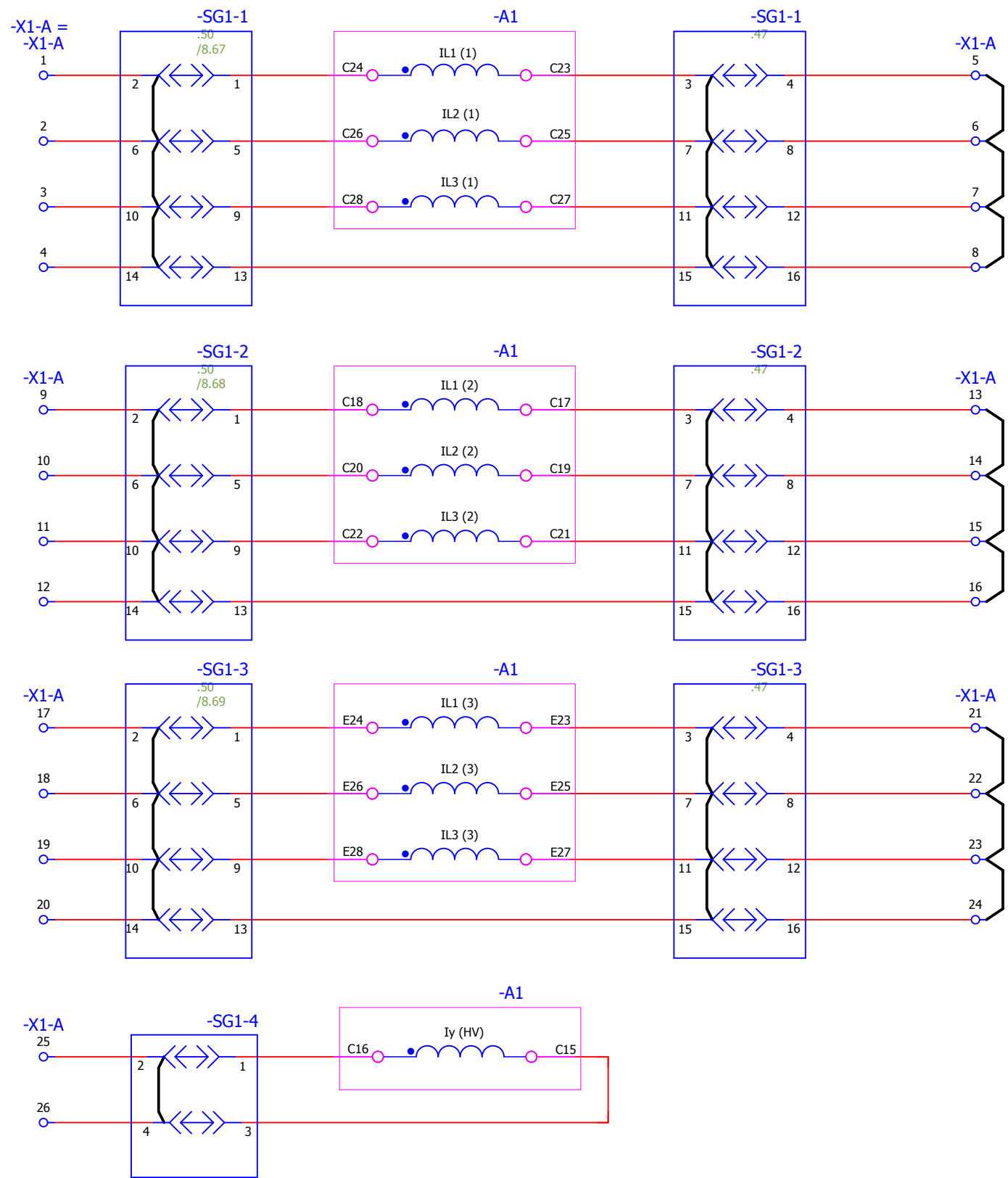


Шинки постоянного тока	Питание оперативных цепей основных защит	Питание оперативных цепей резервных защит	Питание цепей ЭМО1 В выключателя ВН	Питание цепей ЭМО2/ В выключателя ВН	Питание устройства А1	Питание устройства А2
------------------------	--	---	-------------------------------------	--------------------------------------	-----------------------	-----------------------

Взам. инв. №	
Подпись и дата	
Инв. № подл.	

						V-8-0590-1-200 +R1		Ревизия
								0
						ПС 110_35_6кВ_AGILE_Меркурий_LV		
Изм.	Кол.уч.	Лист	№ док.	Подпись	Дата			
						Общеподстанционный пункт управления.		
						Стадия		
						Лист		
						Листов		
Нач. отд.	Козлов Ю.Н.					РП		
Гл. спец.	Рязанцев О.В.					5		
Провер.	Аленин В.А.					43		
Разраб.	Шупиков И.О.							
Н.контр.	Киселёв В.Я.							
						=OPU+R1		
						Шкаф защиты трансформатора Т1 и АУВ ВН.		
						Цепи питания оперативного тока		
						Усть-Каменогорск		
						Формат А3		

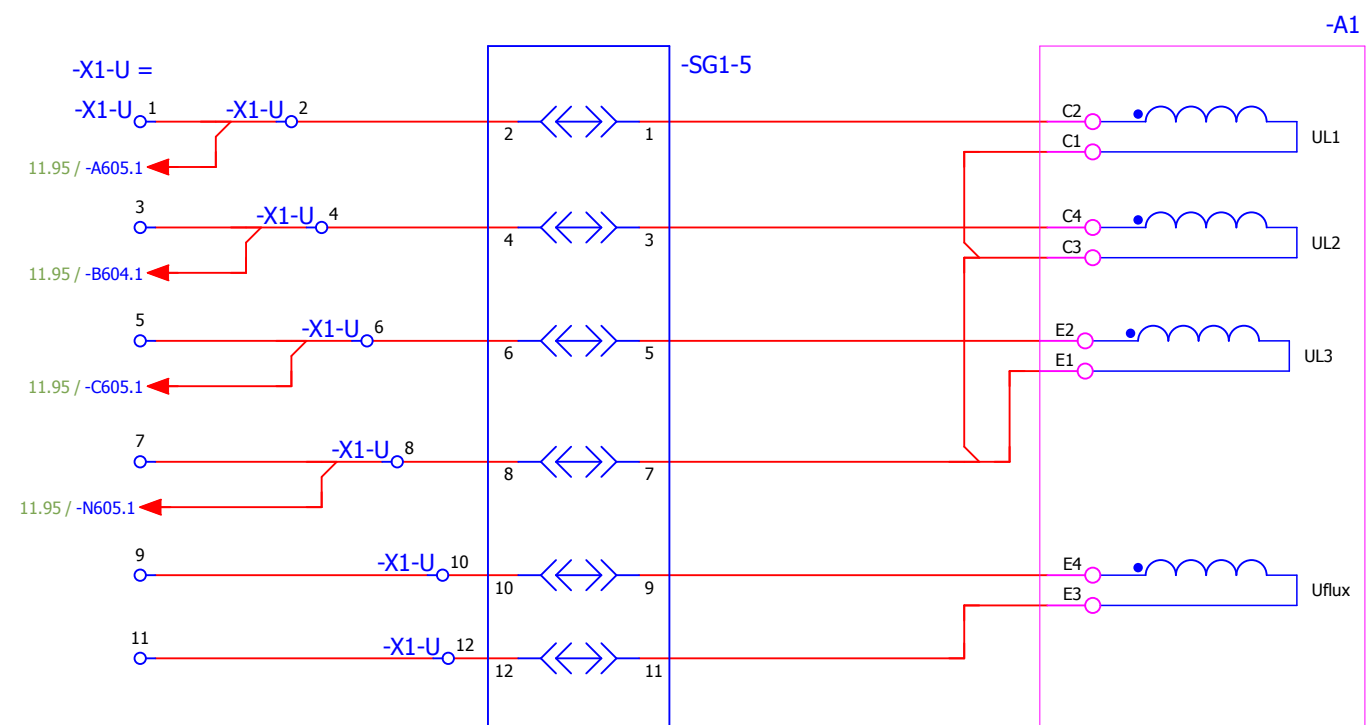




Цепи переменного тока устройства А1.  
P40 Agile P643


Взам. инв. №	
Подпись и дата	
Инв. № подл.	

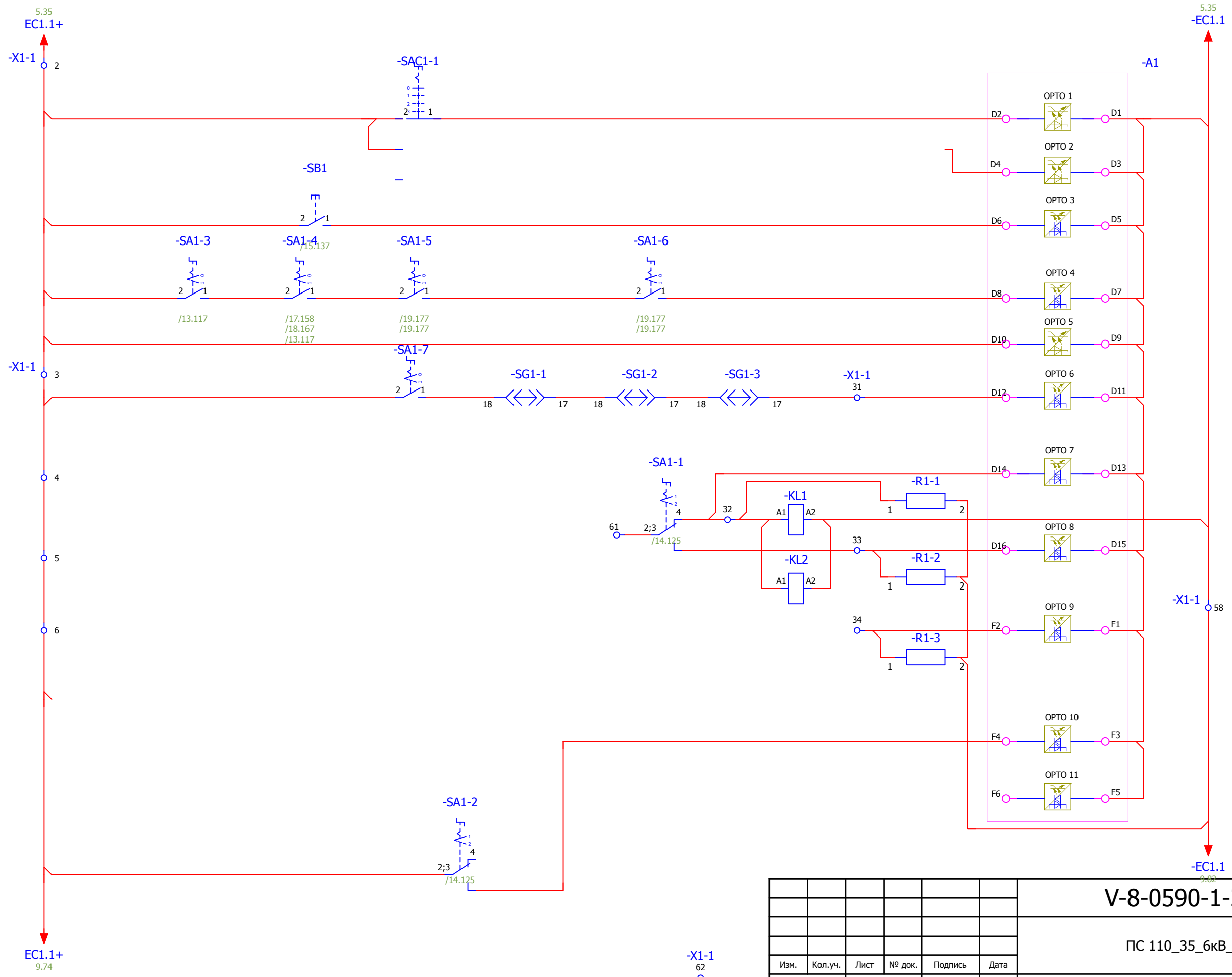
						V-8-0590-1-200 +R1			Ревизия		
									0		
						ПС 110_35_6кВ_AGILE_Меркурий_LV					
Изм.	Кол.уч.	Лист	№ док.	Подпись	Дата	Общеподстанционный пункт управления.			Стадия	Лист	Листов
						=ОРУ+R1			РП	6	43
Нач. отд.	Козлов Ю.Н.					Шкаф защиты трансформатора Т1 и АУВ ВН.			Усть-Каменогорск		
Гл. спец.	Рязанцев О.В.					Цепи тока устройства А1					
Провер.	Аленин В.А.										
Разраб.	Шупиков И.О.										
Н.контр.	Киселёв В.Я.										



Цепи переменного  
напряжения  
устройства А1

Изм. № подл.	Подпись и дата	Взам. инв. №

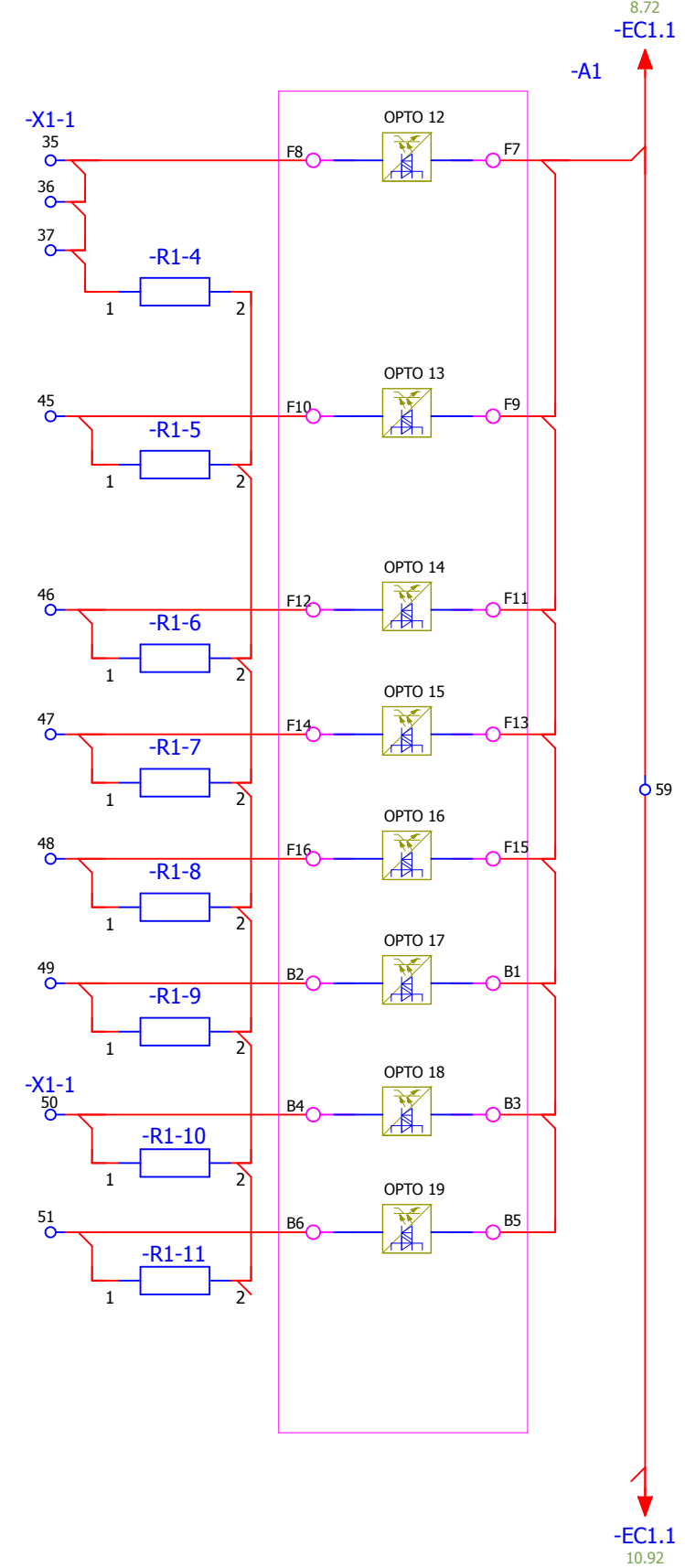
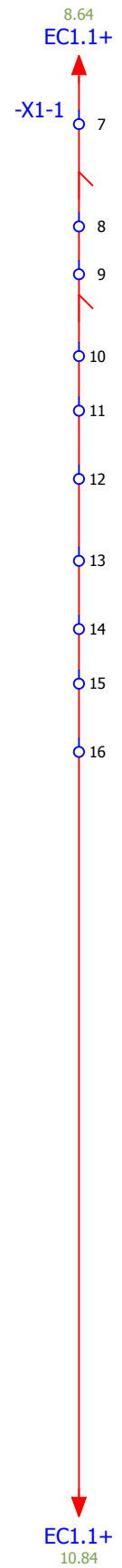
						V-8-0590-1-200 +R1			Ревизия		
									0		
						ПС 110_35_6кВ_AGILE_Меркурий_LV					
Изм.	Кол.уч.	Лист	№ док.	Подпись	Дата	Общеподстанционный пункт управления.			Стадия	Лист	Листов
Нач. отд.				Козлов Ю.Н.					РП	7	43
Гл. спец.				Рязанцев О.В.							
Провер.				Аленин В.А.							
Разраб.				Шупиков И.О.							
Н.контр.				Киселёв В.Я.							
						=ОПУ+R1					
						Шкаф защиты трансформатора Т1 и АУВ ВН.					
						Цепи напряжения устройства А1					
									 Усть-Каменогорск		



Выбор групп уставок
Сброс индикации
Выходные цепи собраны
Контроль оперативного тока
Диф защита Выведено /Введено
Работа откл. элемента газовой защиты тр-ра на отключение
Перевод отключающего элемента газовой защиты тр-ра на сигнал
Работа ГЗ РПН на отключение
Ключ выбора действия ГЗ РПН на сигнал/откл.
Резерв

Изм. № подл.	
Подпись и дата	
Взам. инв. №	

						V-8-0590-1-200 +R1			Ревизия 0		
						ПС 110_35_6кВ_AGILE_Меркурий_LV					
Изм.	Кол.уч.	Лист	№ док.	Подпись	Дата	Общеподстанционный пункт управления.			Стадия	Лист	Листов
						=OPU+R1			РП	8	43
Нач. отд.	Козлов Ю.Н.					Шкаф защиты трансформатора Т1 и АУВ ВН.			Усть-Каменогорск		
Гл. спец.	Рязанцев О.В.					Входные цепи устройства А1 (начало)					
Провер.	Аленин В.А.										
Разраб.	Шупиков И.О.										
Н.контр.	Киселёв В.Я.								Время изменения: 26.06.2014 I_Shupikov Формат А3		



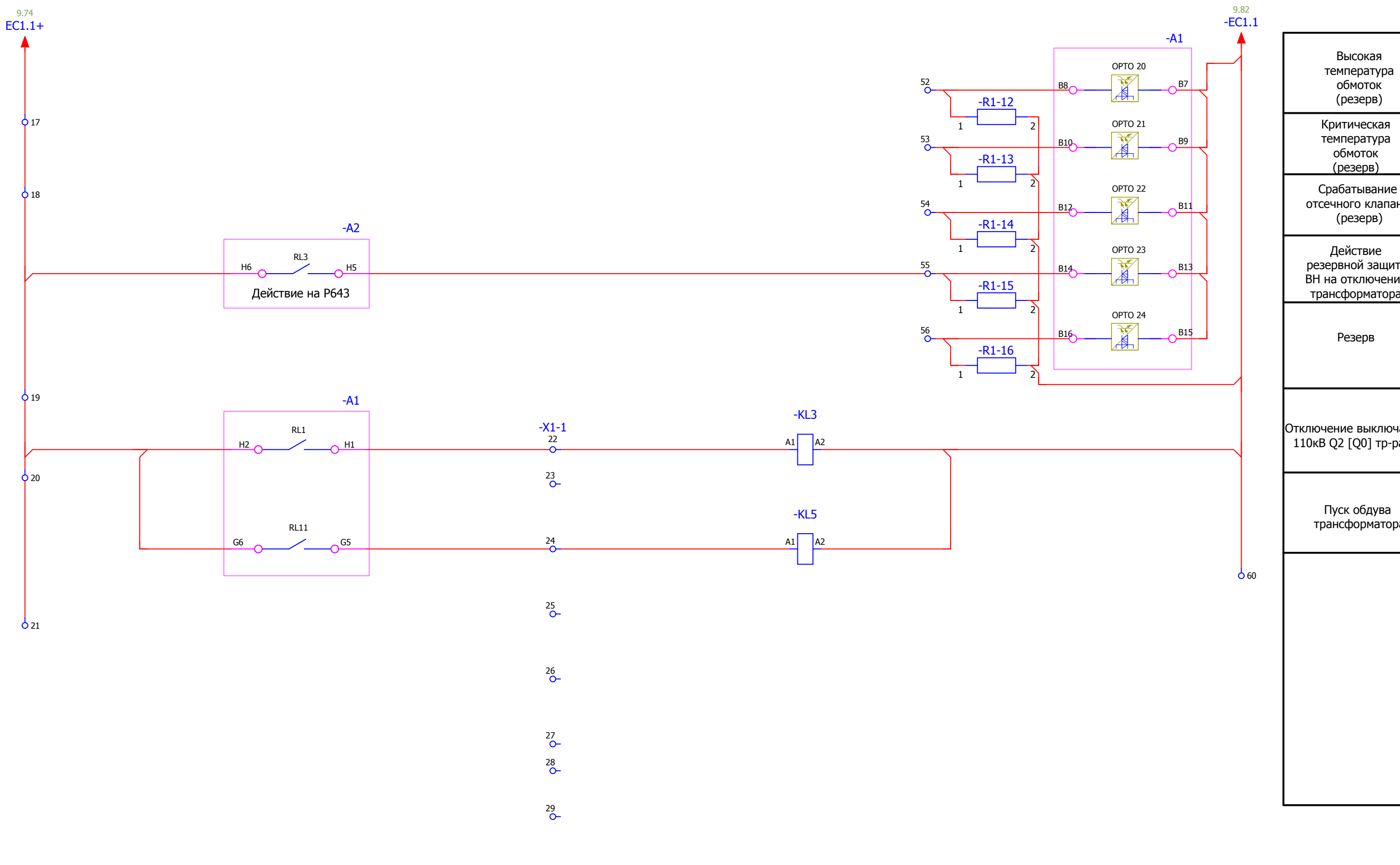
- Отключение трансформатора от внешних защит
- Действие дуговой защиты ввода на отключение трансформатора
- Низкий уровень масла в трансформаторе
- Высокий уровень масла в трансформаторе
- Высокий уровень масла в расширителе РПН
- Низкий уровень масла в расширителе РПН
- Высокая температура масла
- Критическая температура масла

Взам. инв. №	
Подпись и дата	
Инв. № подл.	

38 -X1-1 39 -X1-1 40 -X1-1 41 -X1-1 42 -X1-1 43 -X1-1 44 -X1-1

						<b>V-8-0590-1-200 +R1</b>			Ревизия
						ПС 110_35_6кВ_AGILE_Меркурий_LV			0
Изм.	Кол.уч.	Лист	№ док.	Подпись	Дата				
						Общеподстанционный пункт управления.			Стадия
									Лист
									Листов
Нач. отд.	Козлов Ю.Н.								<b>РП</b>
Гл. спец.	Рязанцев О.В.								
Провер.	Аленин В.А.								<b>9</b>
Разраб.	Шупиков И.О.								
Н.контр.	Киселёв В.Я.								
						=ОПУ+R1			<b>43</b>
						Шкаф защиты трансформатора Т1 и АУВ ВН.			
						Входные цепи устройства А1 (продолжение)			
						Время изменения: 26.06.2014 I_Shupikov			Формат А3



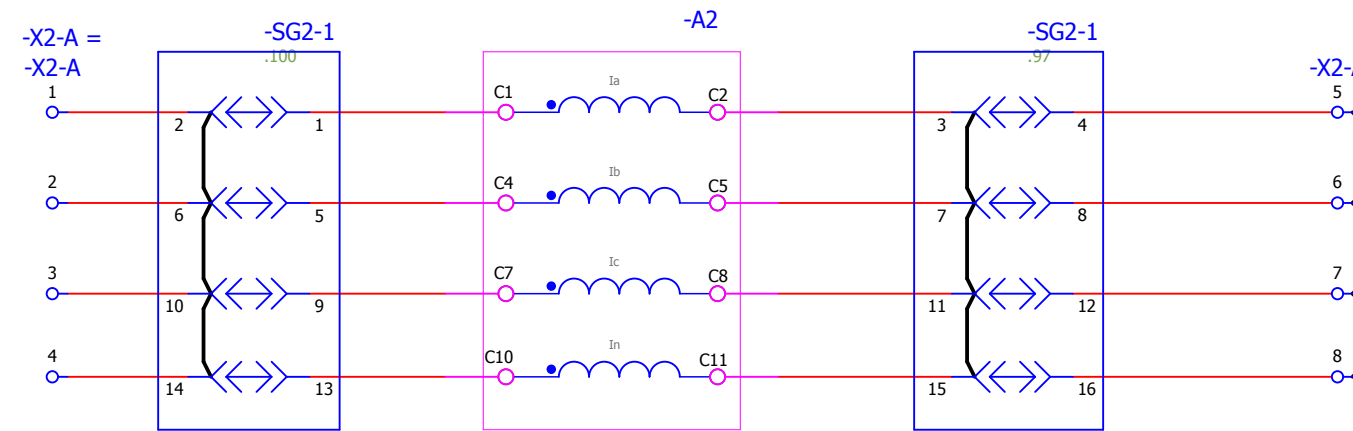


Высокая температура обмоток (резерв)
Критическая температура обмоток (резерв)
Срабатывание отсечного клапана (резерв)
Действие резервной защиты ВН на отключение трансформатора
Резерв
Отключение выключателя 110кВ Q2 [Q0] тр-ра T1
Пуск обдува трансформатора

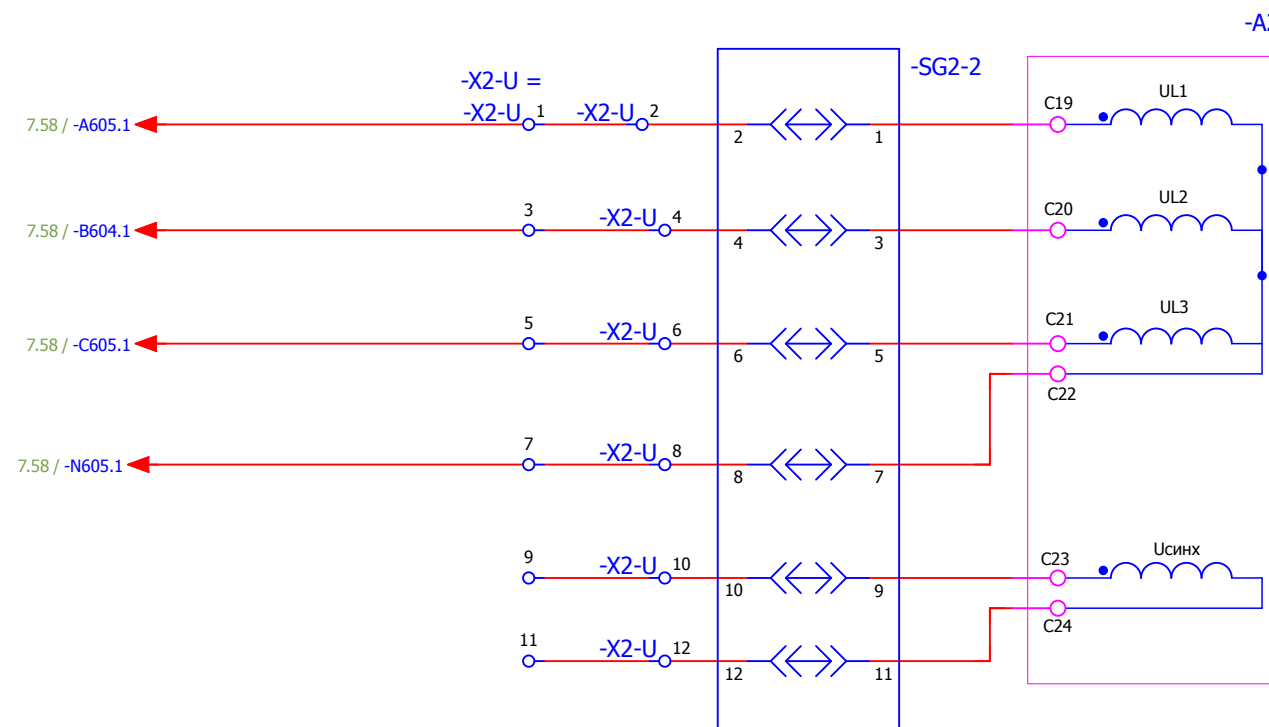
Взам. инв. №	
Подпись и дата	
Инв. № подл.	

						<b>V-8-0590-1-200 +R1</b>		Ревизия 0			
						ПС 110_35_6кВ_AGILE_Меркурий_LV					
Изм.	Кол.уч.	Лист	№ док.	Подпись	Дата	Общеподстанционный пункт управления. =OPU+R1 Шкаф защиты трансформатора T1 и АУВ ВН. Входные цепи устройства А1 (окончание). Группа промежуточных реле			Стадия	Лист	Листов
Нач. отд.	Козлов Ю.Н.								РП	10	43
Гл. спец.	Рязанцев О.В.										
Провер.	Аленин В.А.										
Разраб.	Шупиков И.О.										
Н.контр.	Киселёв В.Я.										





Цепи переменного тока  
устройства A2.  
P40 Agile P145

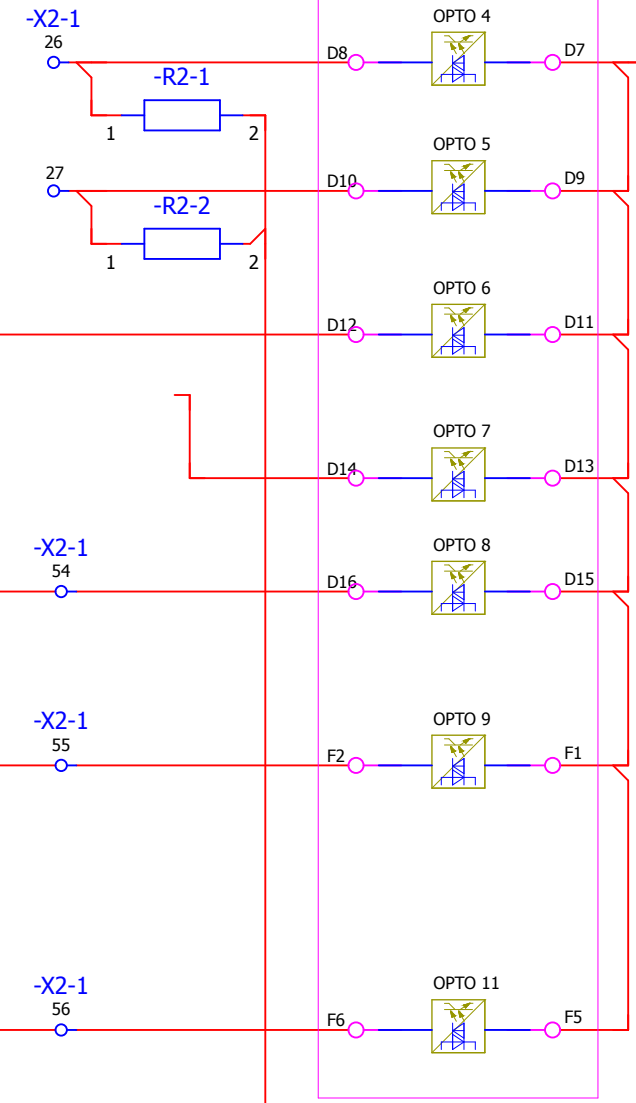
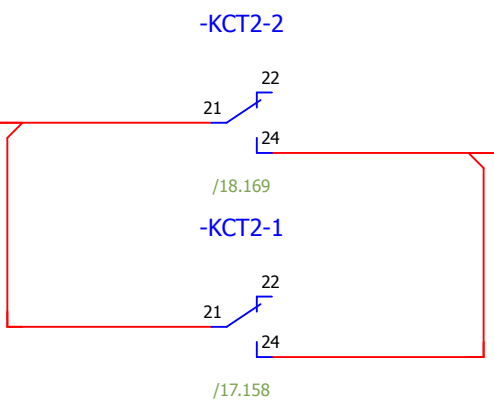
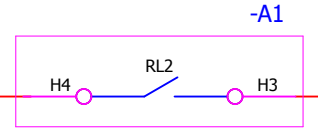
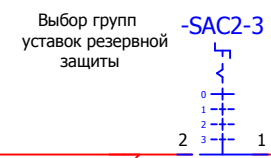


Цепи переменного  
напряжения  
устройства A2.  
P40 Agile P145

Взам. инв. №	
Подпись и дата	
Инв. № подл.	

						V-8-0590-1-200 +R1			Ревизия
									0
						ПС 110_35_6кВ_AGILE_Меркурий_LV			
Изм.	Кол.уч.	Лист	№ док.	Подпись	Дата				Стадия
									Лист
									Листов
Нач. отд.	Козлов Ю.Н.					Общеподстанционный пункт управления.			РП
Гл. спец.	Рязанцев О.В.								11
Провер.	Аленин В.А.					=OPU+R1			43
Разраб.	Шупиков И.О.					Шкаф защиты трансформатора Т1 и АУВ ВН.			
Н.контр.	Киселёв В.Я.					Цепи тока и напряжения устройства A2			
						Усть-Каменогорск			

5.36  
EC1.2+  
2  
3  
3  
5.37  
-EC1.2  
13.114  
13.122

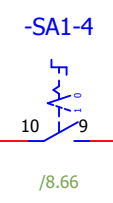
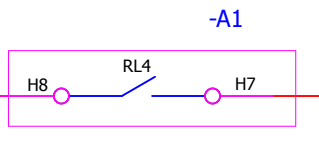
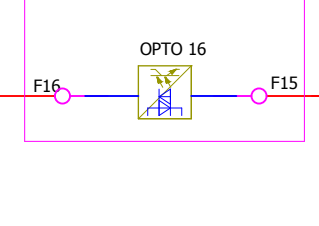
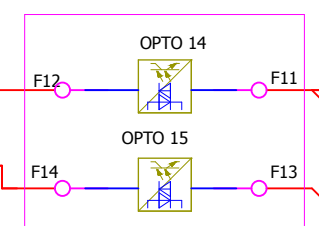
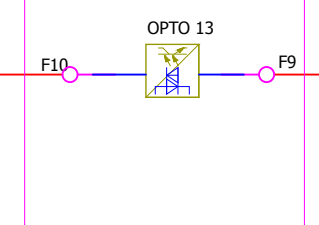
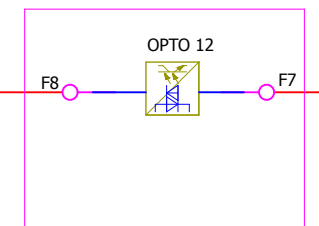
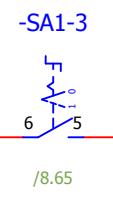
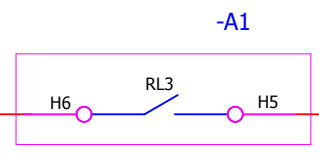


- Положение выключателя ВН (52a)
- Положение выключателя ВН (52b)
- Выбор групп уставок
- Блокировка включения выкл. 110кВ Q2 [Q0] тр-ра Т1
- Дистанционное управление выключателем
- Команда оперативного отключения выключателя

Взам. инв. №	
Подпись и дата	
Инв. № подл.	

						<b>V-8-0590-1-200 +R1</b>			Ревизия		
						PC 110_35_6кВ_AGILE_Меркурий_LV			0		
Изм.	Кол.уч.	Лист	№ док.	Подпись	Дата	Общеподстанционный пункт управления.			Стадия	Лист	Листов
									РП	12	43
Нач. отд.	Козлов Ю.Н.					=OPU+R1 Шкаф защиты трансформатора Т1 и АУВ ВН. Входные цепи устройства А2 (начало)			 Усть-Каменогорск		
Гл. спец.	Рязанцев О.В.										
Провер.	Аленин В.А.										
Разраб.	Шупиков И.О.										
Н.контр.	Киселёв В.Я.										

12.104  
EC1.2+  
4  
5  
6  
7  
8  
9  
10  
11  
12  
13  
EC1.2+  
14.124



-X2-1  
28  
29  
30  
31  
32  
33  
34  
35

-X2-1  
36  
37  
38  
39

12.112  
-EC1.2  
64  
-X2-1  
-EC1.2  
14.132

Пуск УРОВ и АПВ  
от основных защит

Пуск МТЗ по  
напряжению НН

Переключение  
режимов АПВ

Запрет АПВ  
при работе  
основных  
защит

Взам. инв. №	
Подпись и дата	
Инв. № подл.	

						V-8-0590-1-200		+R1		Ревизия	
										0	
						ПС 110_35_6кВ_AGILE_Меркурий_LV					
Изм.	Кол.уч.	Лист	№ док.	Подпись	Дата	Общеподстанционный пункт управления.			Стадия	Лист	Листов
						=OPU+R1			РП	13	43
Нач. отд.	Козлов Ю.Н.					Шкаф защиты трансформатора Т1 и АУВ ВН.			 Усть-Каменогорск		
Гл. спец.	Рязанцев О.В.					Входные цепи устройства А2 (продолжение)					
Провер.	Аленин В.А.										
Разраб.	Шупиков И.О.										
Н.контр.	Киселёв В.Я.								Формат А3		



13.114  
EC1.2+

14

15

16

17

EC1.2+  
15.134

-SA1-1

-SA1-2

/8.68

/8.67

-X2-1  
57

58

-X2-1  
59

60

-X2-1  
42

43

44

45

46

47

48

49

50

-R2-16

-R2-17

-A2

OPTO 17

OPTO 18

OPTO 19

OPTO 20

OPTO 21

OPTO 22

OPTO 23

OPTO 24

OPTO 25

OPTO 26


OPTO 27

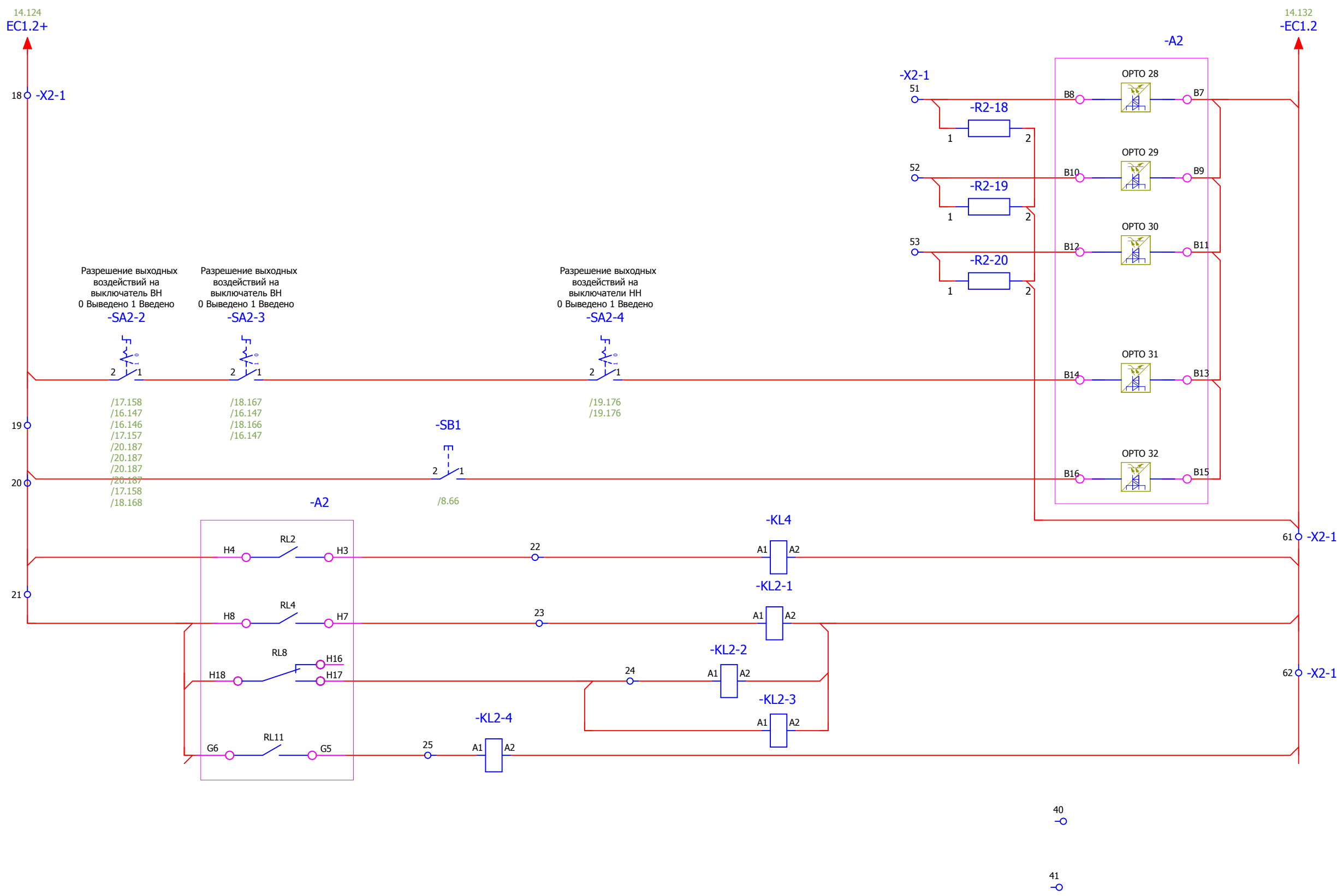
13.122  
-EC1.2

-EC1.2  
15.142

Потеря давления элегаса выключателя
Понижение давления легаза выключателя
Потеря давления элегаса ТТ
Понижение давления элегаса ТТ
Пружины не заведены
Неисправность цепей обогрева
Работа сигнальной ступени ГЗ
Работа отключающей ступени ГЗ
Работа ГЗ РПН
Перевод действия ГЗ основного бака на сигнал
Перевод действия ГЗ РПН на сигнал

Взам. инв. №	
Подпись и дата	
Инв. № подл.	

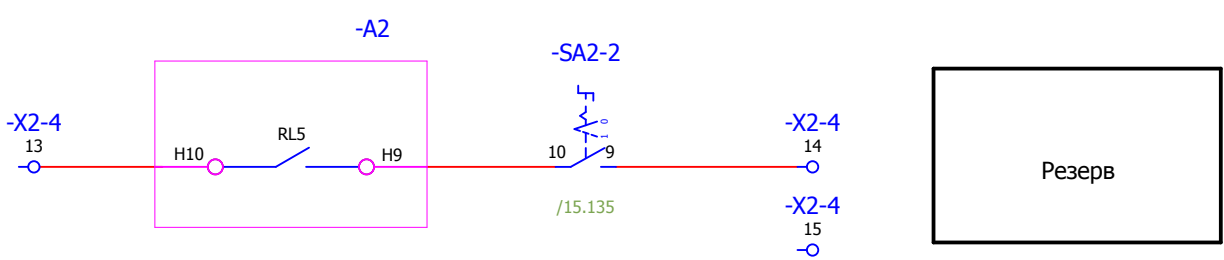
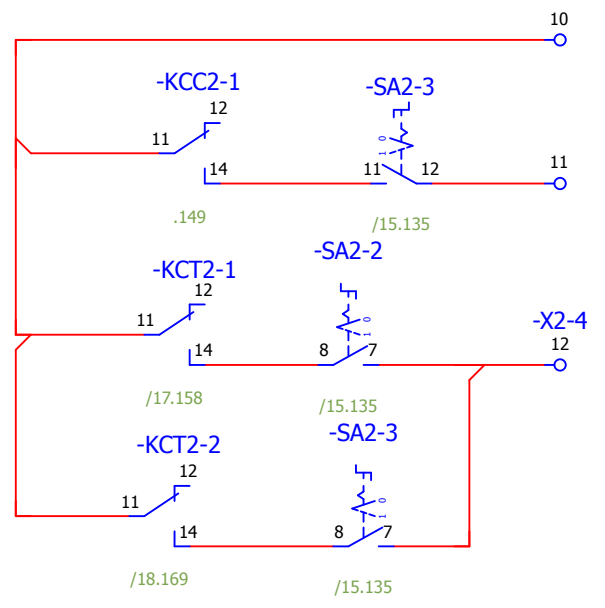
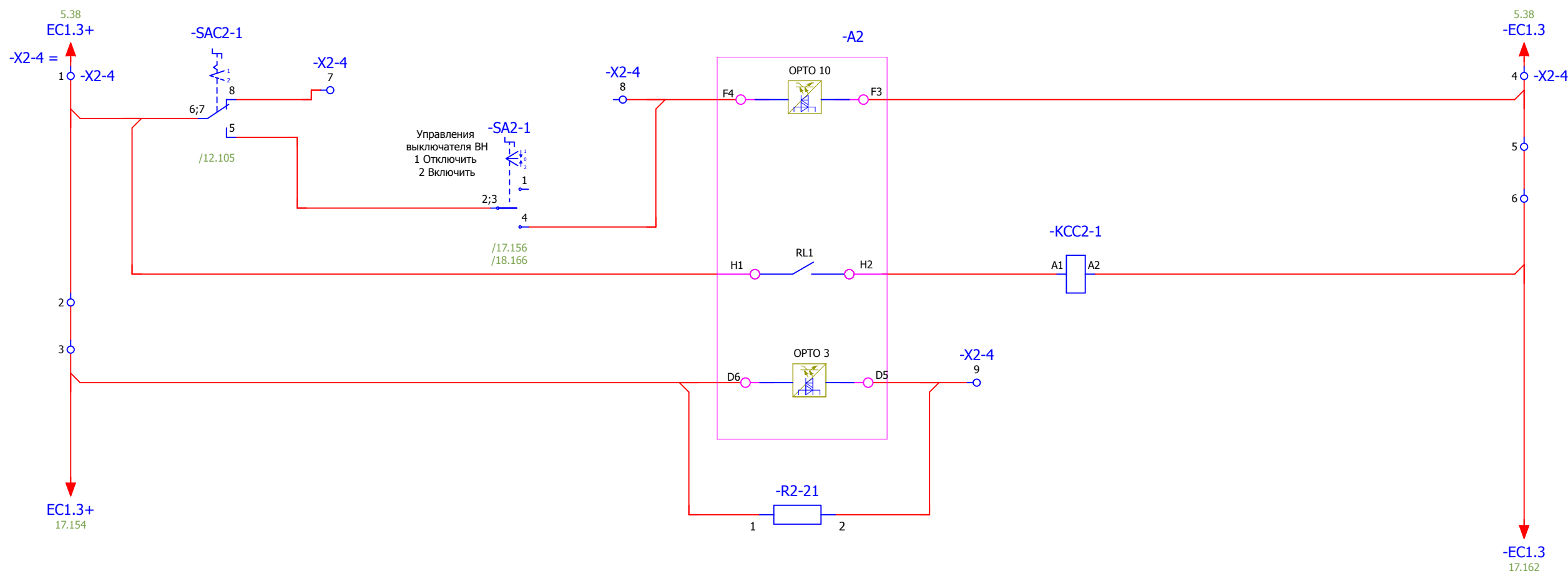
						V-8-0590-1-200 +R1			Ревизия		
									0		
						ПС 110_35_6кВ_AGILE_Меркурий_LV					
Изм.	Кол.уч.	Лист	№ док.	Подпись	Дата	Общеподстанционный пункт управления.			Стадия	Лист	Листов
						=OPU+R1			РП	14	43
Нач. отд.	Козлов Ю.Н.					Шкаф защиты трансформатора Т1 и АУВ ВН. Входные цепи устройства А2 (продолжение)			 Усть-Каменогорск		
Гл. спец.	Рязанцев О.В.										
Провер.	Аленин В.А.										
Разраб.	Шупиков И.О.										
Н.контр.	Киселёв В.Я.					Время изменения: 26.06.2014			I_Shupikov		
									Формат А3		



Резерв
Резерв
Резерв
Выходные цепи собраны
Сброс индикации
Отключение выключателя 110кВ Q2 [Q0] тр-ра Т1 от защиты
3-фазное отключение от УРОВ (Резерв)
Отключение трансформатора
Отключение трансформатора со стороны НН

Взам. инв. №
Подпись и дата
Инв. № подл.

						V-8-0590-1-200 +R1			Ревизия		
									0		
						ПС 110_35_6кВ_AGILE_Меркурий_LV					
Изм.	Кол.уч.	Лист	№ док.	Подпись	Дата	Общеподстанционный пункт управления.			Стадия	Лист	Листов
									РП	15	43
Нач. отд.	Козлов Ю.Н.					=OPU+R1			Усть-Каменогорск		
Гл. спец.	Рязанцев О.В.					Шкаф защиты трансформатора Т1 и АУВ ВН.					
Провер.	Аленин В.А.					Входные цепи устройства А2 (окончание).					
Разраб.	Шупиков И.О.					Группа промежуточных реле					
Н.контр.	Киселёв В.Я.										

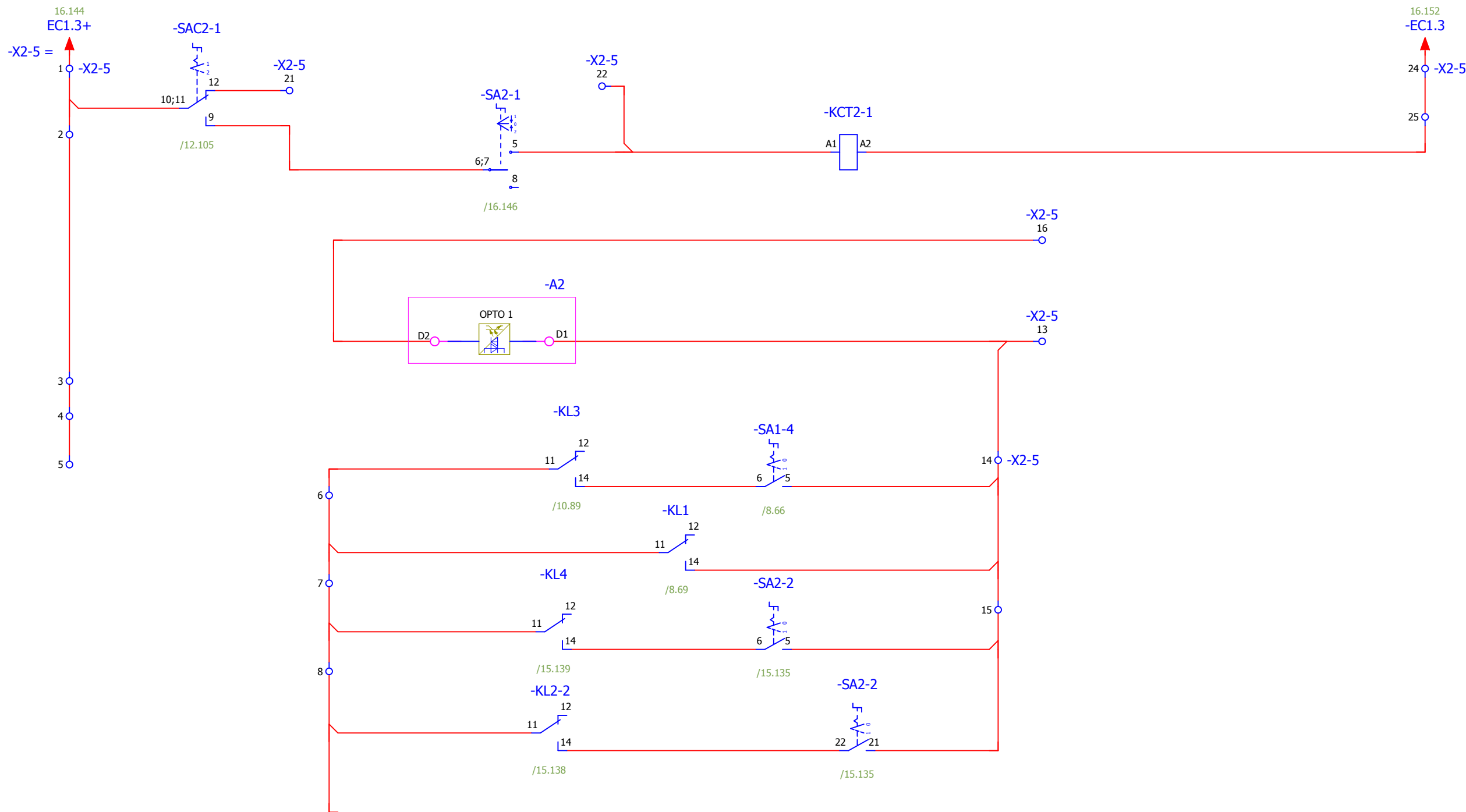


- Включение выключателя из АСУ
- Включение выключателя от ключа управления
- Реле команды "Включить"
- Резерв
- Оперативное отключение выкл. 110кВ Q2 [Q0] тр-ра Т1
- Оперативное включение выкл. 110кВ Q2 [Q0] тр-ра Т1

Взам. инв. №	
Подпись и дата	
Инв. № подл.	

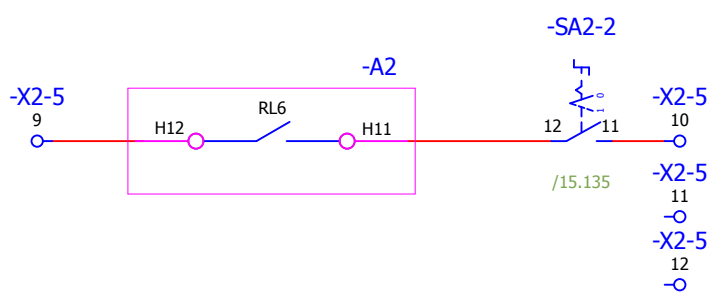
<b>V-8-0590-1-200 +R1</b>						Ревизия 0
ПС 110_35_6кВ_AGILE_Меркурий_LV						
Изм.	Кол.уч.	Лист	№ док.	Подпись	Дата	
Общеподстанционный пункт управления.						Стадия РП
Нач. отд.	Козлов Ю.Н.					Лист 16
Гл. спец.	Рязанцев О.В.					Листов 43
Провер.	Аленин В.А.					=ОПУ+R1 Шкаф защиты трансформатора Т1 и АУВ ВН. Цепи опер. управления выключателем
Разраб.	Шупиков И.О.					
Н.контр.	Киселёв В.Я.					
Время изменения: 26.06.2014 I_Shupikov						Формат А3





- Отключение выключателя из АСУ
- Отключение выключателя от ключа управления
- Контроль цепи отключения (1 канал)
- Отключение выключателя 110кВ Q2 [Q0] тр-ра Т1 от защиты

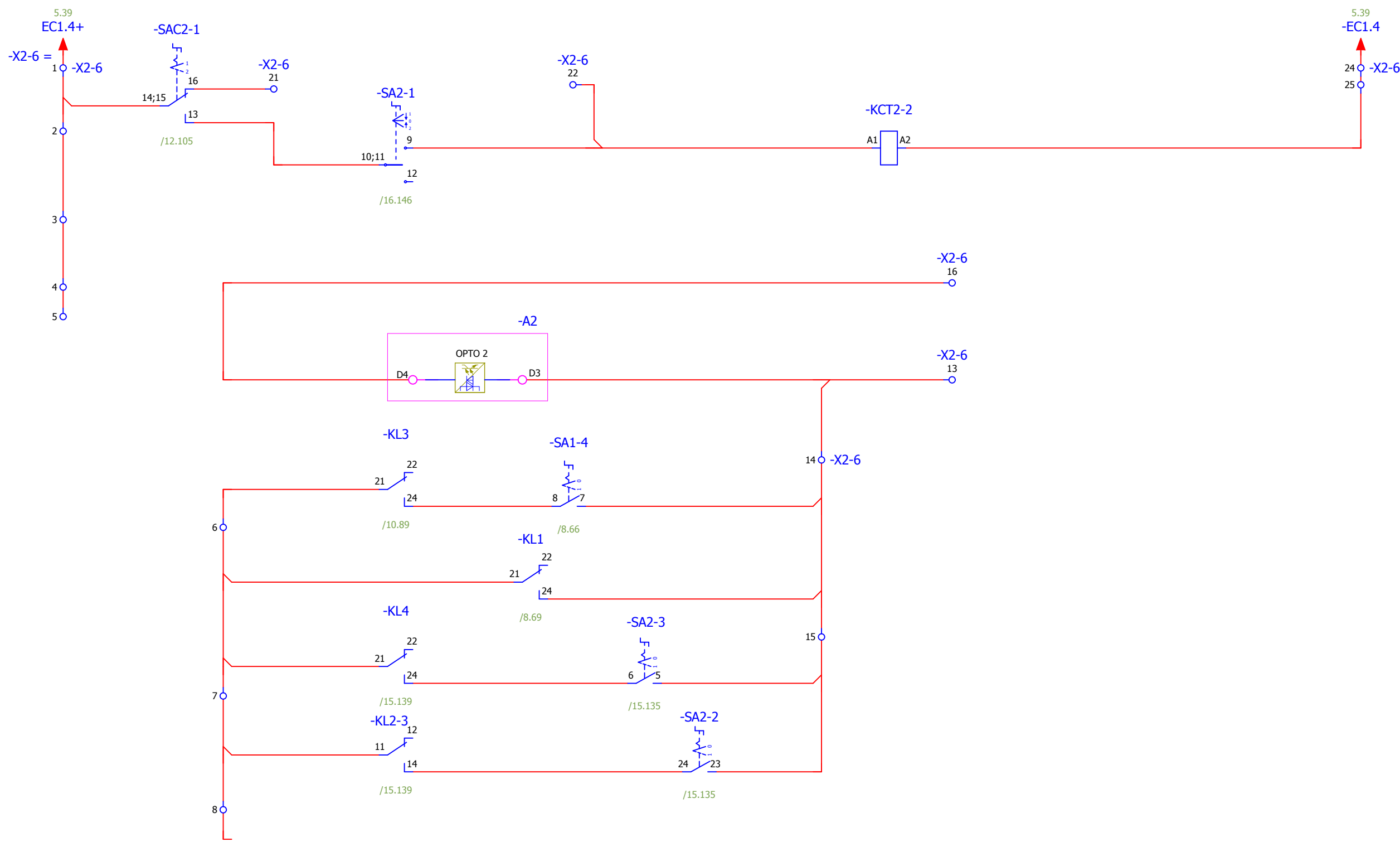
Взам. инв. №	
Подпись и дата	
Инв. № подл.	



Резерв

17 18 19 20

<b>V-8-0590-1-200 +R1</b>						Ревизия 0
ПС 110_35_6кВ_AGILE_Меркурий_LV						
Общеподстанционный пункт управления.						Стадия РП
=OPU+R1						Лист 17
Шкаф защиты трансформатора Т1 и АУВ ВН.						Листов 43
Цепи отключения выключателя через ЭМО1						Усть-Каменогорск
Изм.	Кол.уч.	Лист	№ док.	Подпись	Дата	
Нач. отд.				Козлов Ю.Н.		
Гл. спец.				Рязанцев О.В.		
Провер.				Аленин В.А.		
Разраб.				Шупиков И.О.		
Н.контр.				Киселёв В.Я.		

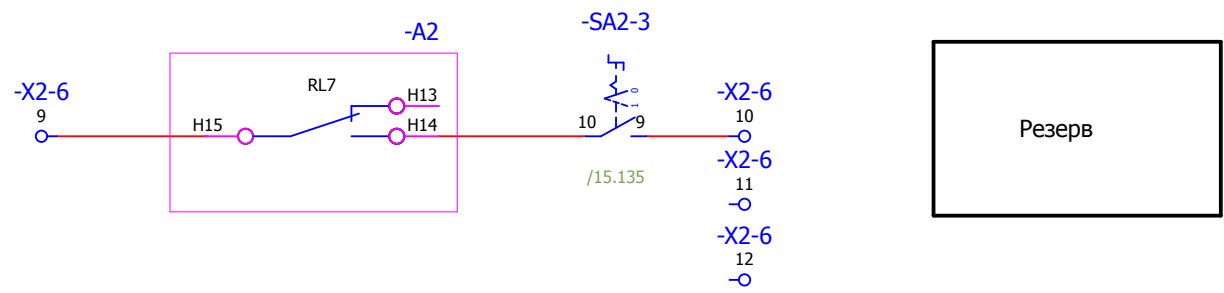


Отключение выключателя из АСУ

Отключение выключателя от ключа управления

Контроль цепи отключения (1 канал)

Отключение выключателя 110кВ Q2 [Q0] тр-ра Т1 от защиты

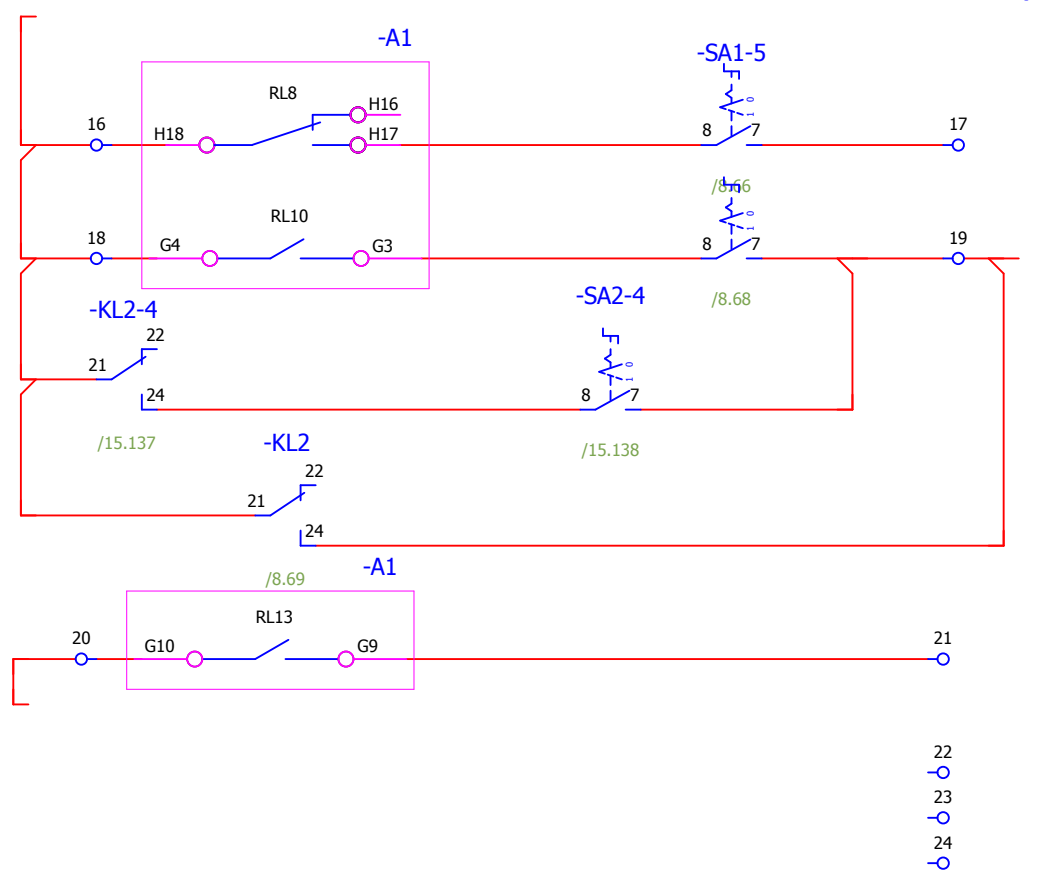
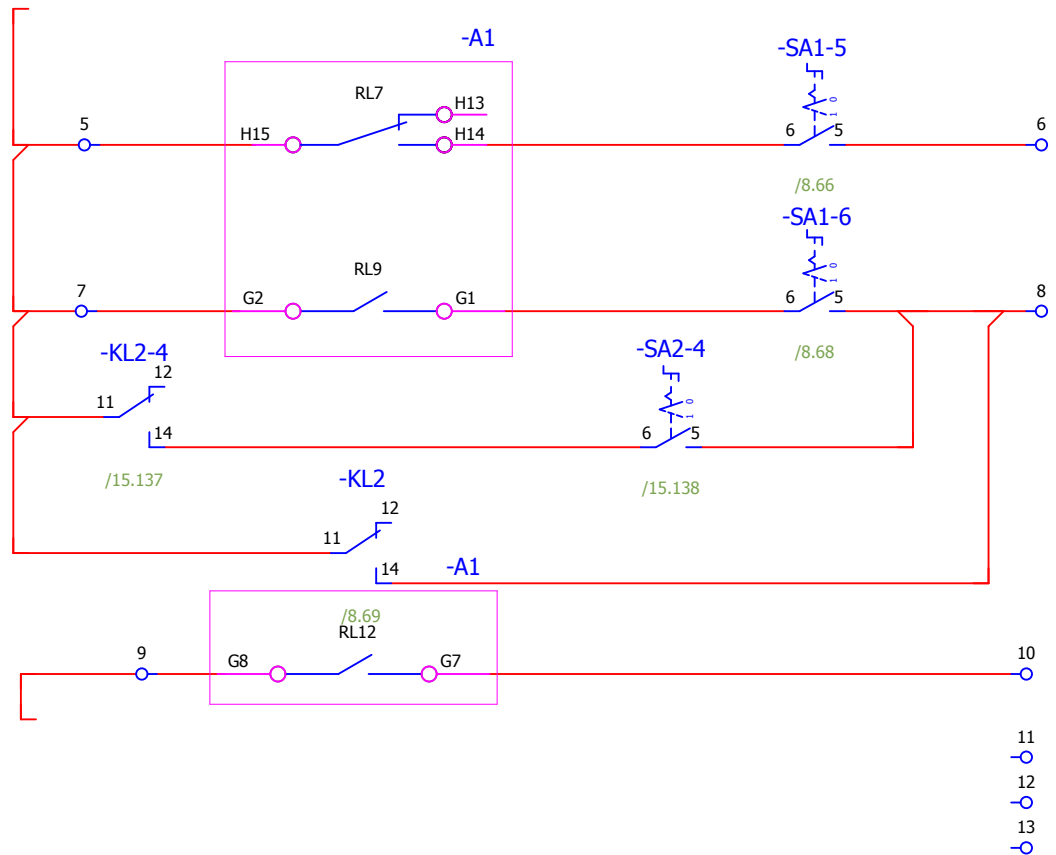


Резерв

17 18 19 20

Взам. инв. №	
Подпись и дата	
Инв. № подл.	

						V-8-0590-1-200 +R1			Ревизия		
						ПС 110_35_6кВ_AGILE_Меркурий_LV			0		
Изм.	Кол.уч.	Лист	№ док.	Подпись	Дата	Общеподстанционный пункт управления.			Стадия	Лист	Листов
						=ОПУ+R1			РП	18	43
Нач. отд.	Козлов Ю.Н.					Шкаф защиты трансформатора Т1 и АУВ ВН.			Усть-Каменогорск		
Гл. спец.	Рязанцев О.В.					Цепи отключения выключателя через ЭМО2					
Провер.	Аленин В.А.										
Разраб.	Шупиков И.О.										
Н.контр.	Киселёв В.Я.										



Отключение выключателя НН с АВР секция №1

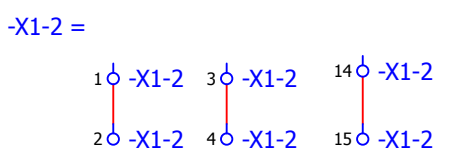
Отключение выключателя НН без АВР секция №1

Контроль тока повреждения в сх. ЗДЗ секция №1

Отключение выключателя НН с АВР секция №3

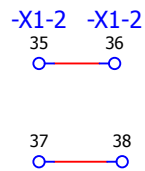
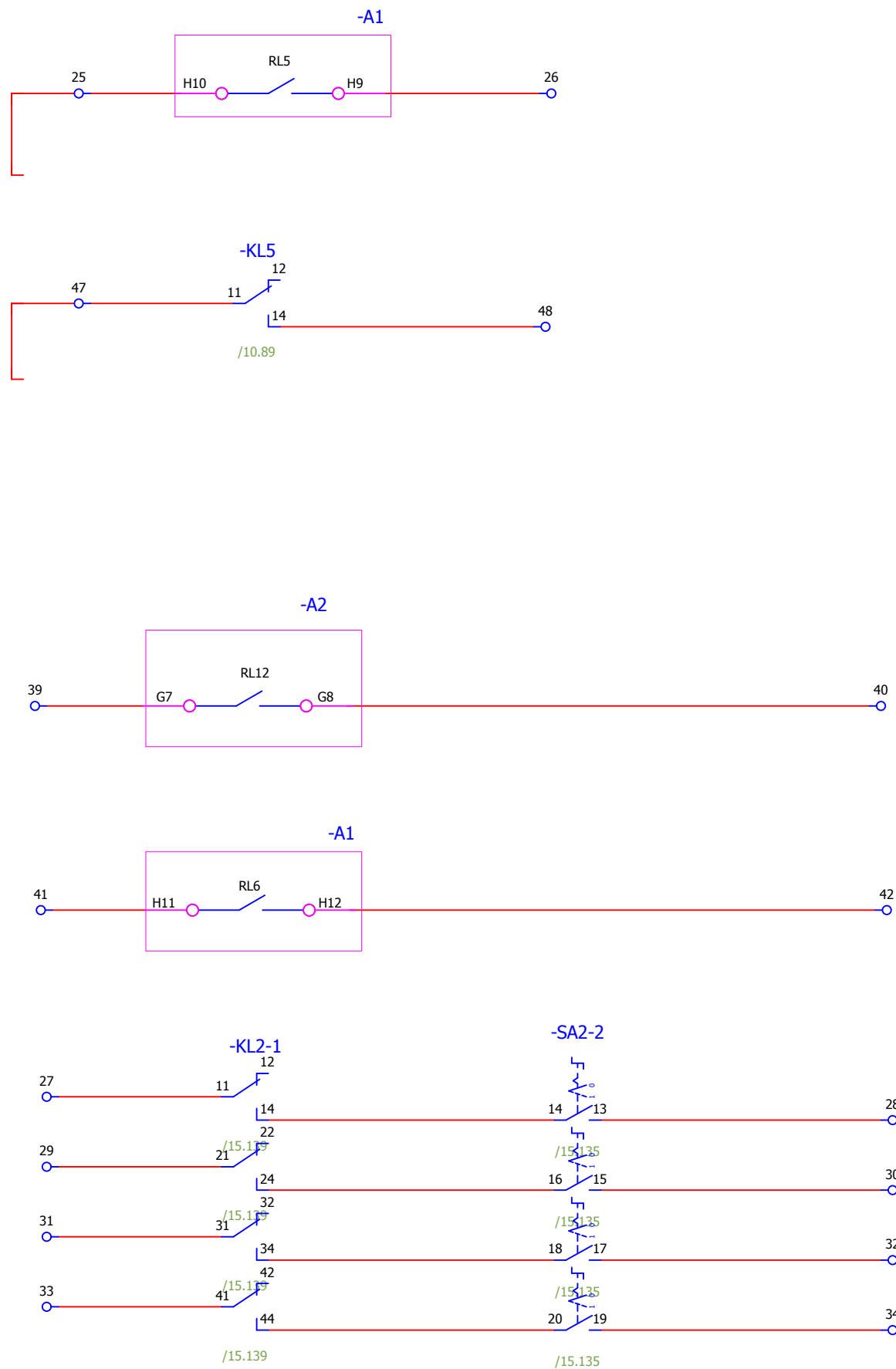
Отключение выключателя НН без АВР секция №3

Контроль тока повреждения в сх. ЗДЗ секция №3



						<b>V-8-0590-1-200 +R1</b>			Ревизия
						ПС 110_35_6кВ_AGILE_Меркурий_LV			0
Изм.	Кол.уч.	Лист	№ док.	Подпись	Дата				
						Общеподстанционный пункт управления.			
						Стадия	Лист	Листов	
						РП	19	43	
						=ОПУ+R1			
						Шкаф защиты трансформатора Т1 и АУВ ВН.			
						Выходные цепи устройств (начало).			
						Усть-Каменогорск			
						Формат А3			

Взам. инв. №	
Подпись и дата	
Инв. № подл.	

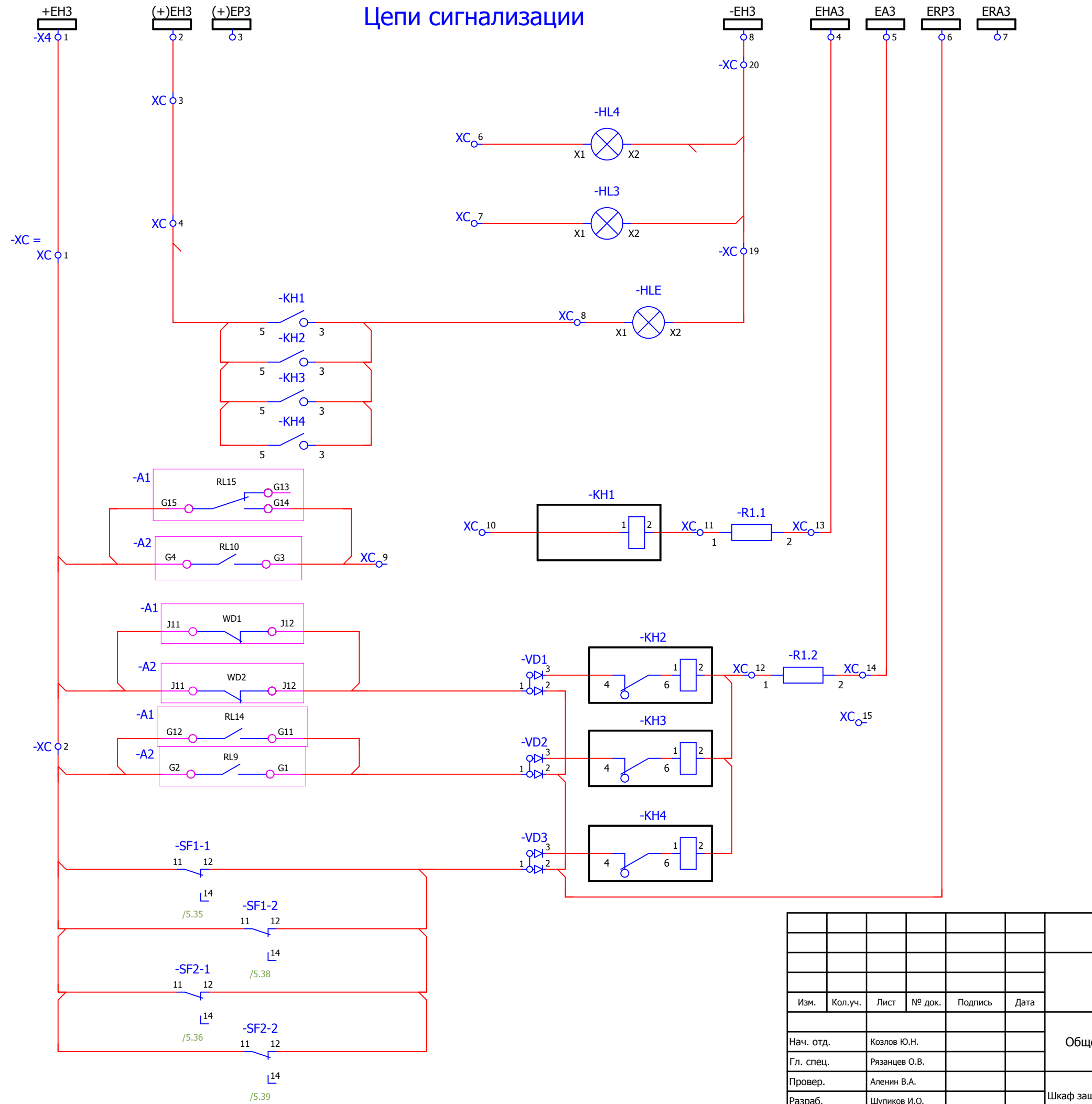


Реле блокировки в РПН
Включение вентиляторов охлаждения трансформатора
Резерв
Резерв
Резерв

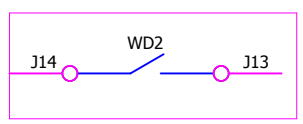
Взам. инв. №
Подпись и дата
Инв. № подл.

						<b>V-8-0590-1-200 +R1</b>			Ревизия		
									0		
						ПС 110_35_6кВ_AGILE_Меркурий_LV					
Изм.	Кол.уч.	Лист	№ док.	Подпись	Дата	Общеподстанционный пункт управления.			Стадия	Лист	Листов
Нач. отд.						=ОРУ+R1			РП	20	43
Гл. спец.						Шкаф защиты трансформатора Т1 и АУВ ВН.			 Усть-Каменогорск		
Провер.						Выходные цепи устройства (окончание)					
Разраб.											
Н.контр.											

### Цепи сигнализации



- Выключатель включен
- Выключатель отключен
- Блиinker не поднят
- Аварийное отключение
- Неисправность терминалов
- Работа защит
- Обрыв цепей оперативного тока



Взам. инв. №	
Подпись и дата	
Инв. № подл.	

<b>V-8-0590-1-200 +R1</b>						Ревизия 0
ПС 110_35_6кВ_AGILE_Меркурий_LV						
Изм.	Кол.уч.	Лист	№ док.	Подпись	Дата	
Общеподстанционный пункт управления.						Стадия <b>РП</b>
=ОРУ+R1						Лист <b>21</b>
Шкаф защиты трансформатора Т1 и АУВ ВН.						Листов <b>43</b>
Цепи сигнализации.						 Усть-Каменогорск

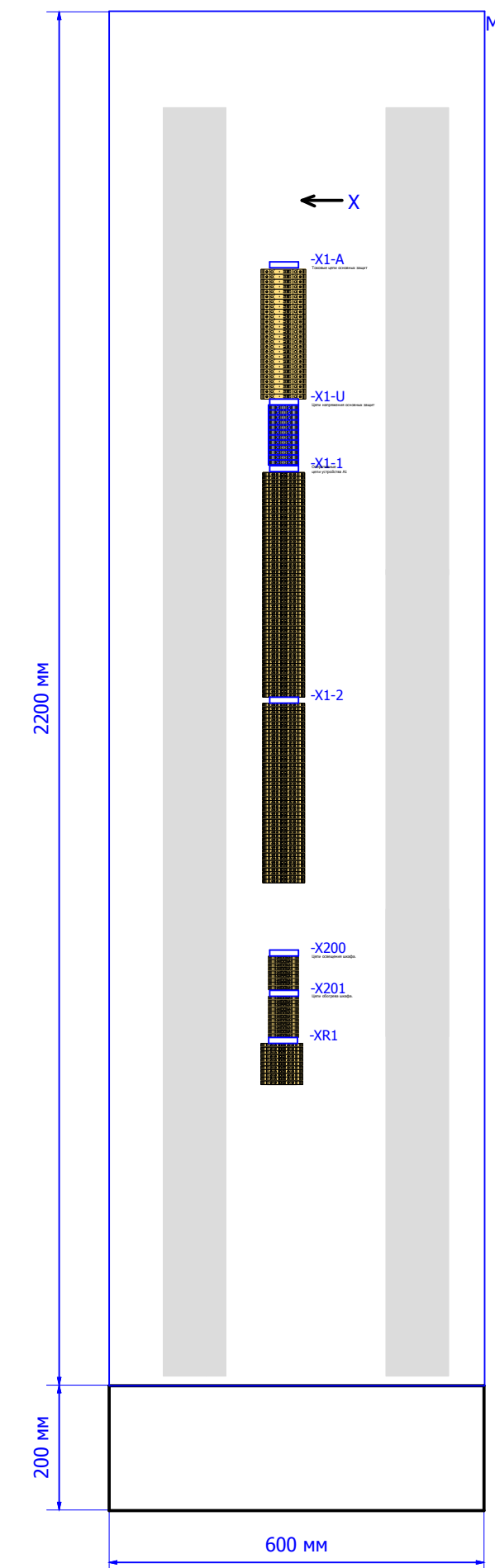
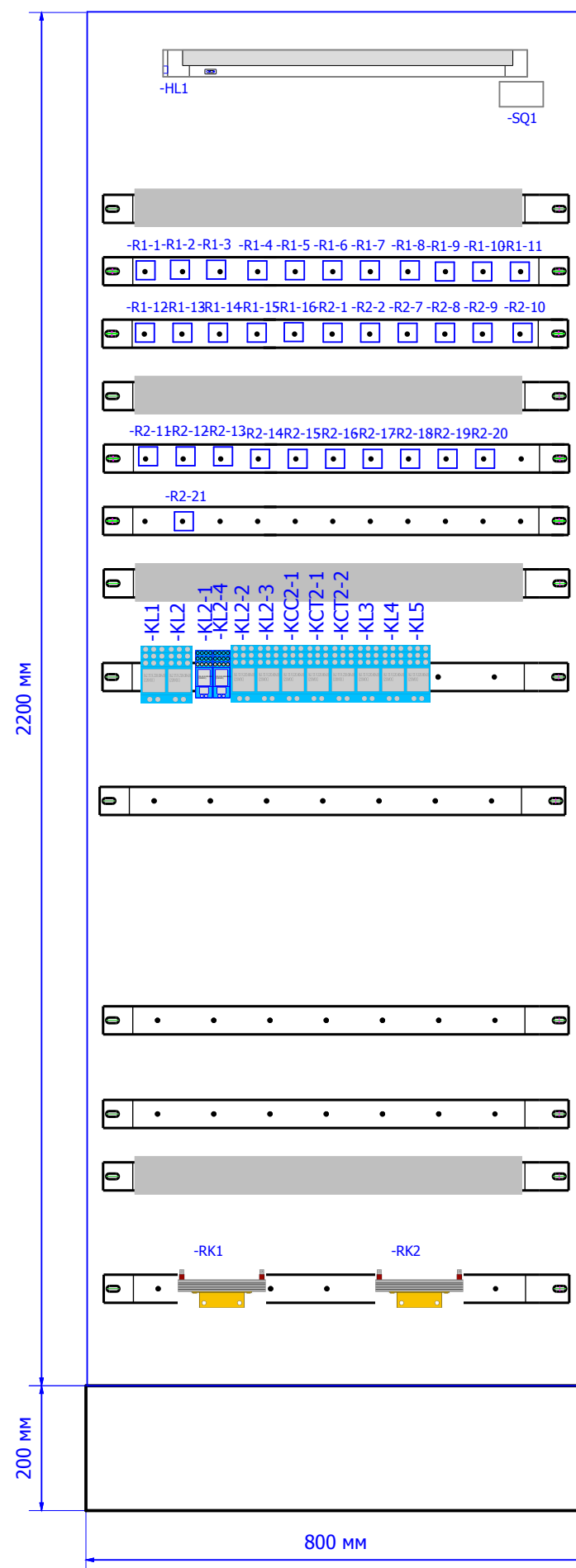
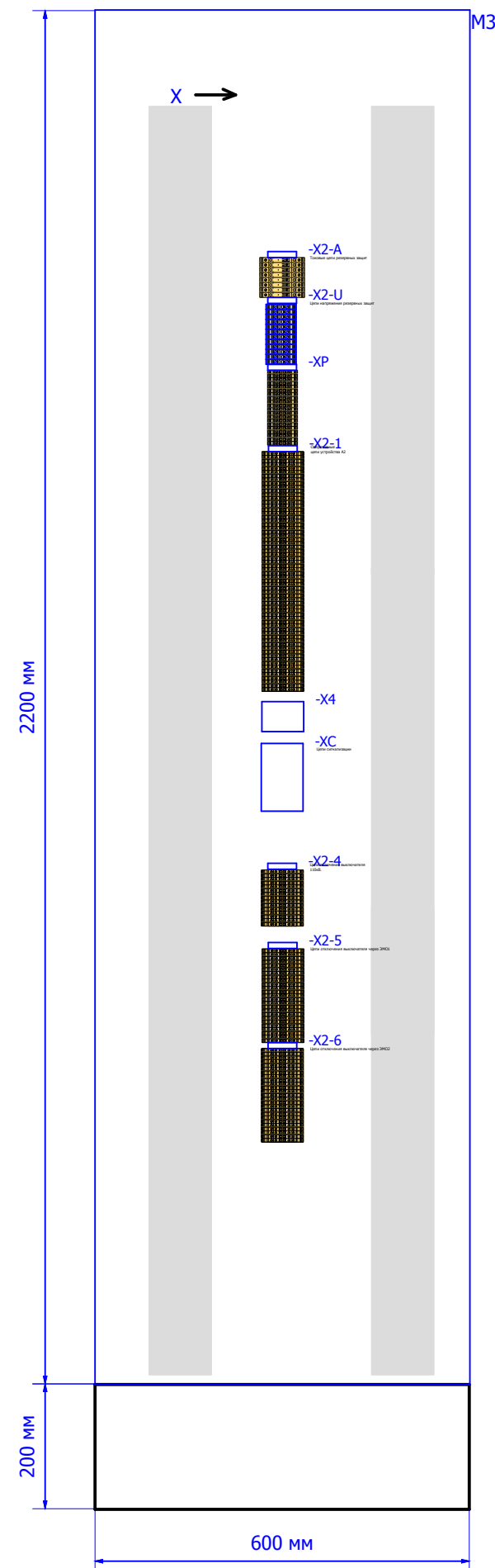
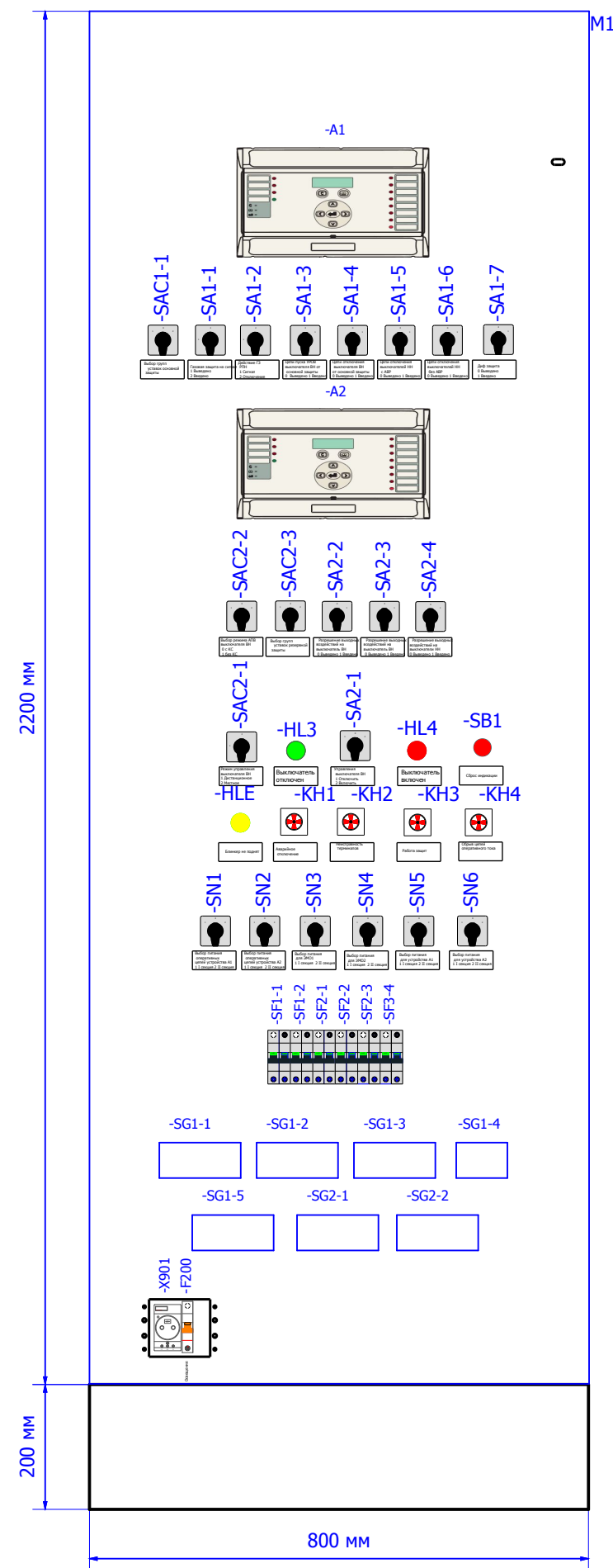


Вид на шкаф с фасада, с открытой дверью.

Боковая стенка..

Вид на шкаф сзади, с открытой дверью.

Боковая стенка..



## Спецификация оборудования.

Обозначение устройства	Номер изделия	ERP-номер	Кол-во
-A1	Блок защит микропроцессорный <b>MICOM P643 921D3M5040K</b>	A04169/326	1
-A2	Блок защит микропроцессорный <b>MICOM P145 911F3M5460J</b>	A04169/327	1
-F200	Выключатели автоматические низковольтные <b>ВКН-б 1P C10;</b>	A01151/003	1
-HL1	Лампа люминесцентная <b>ЛПБ2001 13/230</b>	A01372/001	1
-HL3	АРМАТУРА СИГНАЛЬНАЯ серии ХВ-2 <b>XB2-BVM 3С; зелёный; Уном AC/DC 220</b>	A00806/007	1
-HL4	АРМАТУРА СИГНАЛЬНАЯ серии ХВ-2 <b>XB2-BVM 4С; красный; Уном AC/DC 220</b>	A00806/005	1
-HLE	АРМАТУРА СИГНАЛЬНАЯ серии ХВ-2 <b>XB2-BVM 5С; жёлтый; Уном AC220В</b>	A00806/021	1
-KCC2-1;-KCT2-1; -KCT2-2;-KL1;	<b>Finder 62.33.9.220.0040</b>		10
-KH1...-KH4	Реле указательное <b>РЭУ11-11-5-40-УЗ = 0,1А</b>	A02361/007	4
-KL2-1;-KL2-4	Промежуточное реле <b>Finder 55.34.9.220(комплект)</b>		2
-KST1	Термостат для обогрева 0-60гр <b>NSYCCOHC 87561</b>	A01885/004	1
-R1-1...-R1-16; -R2-1;-R2-2;	Резистор <b>C5-35B-50 10кОм</b>	A00539/020	33
-R1.1;-R1.2	Резистор <b>C5-35B-50 1кОм</b>	A00539/011	2
RK1;RK2	Тепловой электроннагреватель <b>F2 HSD 140A 1K0</b>	A00532/002	2
-SA1-1;-SA1-2	Переключатель <b>4G10-56-U-R014</b>	A01856/105	2
-SA1-3;-SA1-5; -SA1-7	Переключатель <b>4G10-92-U-R014</b>	A01856/031	3
-SA1-4;-SA1-6; -SA2-3;-SA2-4	Переключатель <b>4G10-100-U-R014</b>	A01856/125	4
-SA2-1	Переключатель <b>4G10-203-U-R014</b>	A01856/131	1
-SA2-2	Переключатель <b>4G10-991-U-R014</b>	A01856/149	1
-SAC1-1;-SAC2-2; -SAC2-3	Переключатель <b>4G10-765-U-R014_1</b>	A01856/242	3
-SAC2-1	Переключатель <b>4G10-70-U-R014</b>	A01856/103	1
-SB1	Кнопки Китай <b>Delixi (LAY) LAY3</b>		1
-SF1-1;-SF1-2; -SF2-1...-SF2-3;	Выключатели миниатюрные EP102 UCC ( C4, 2P) <b>GE. EP102UCC04</b>	A02862/007	6
-SF1-1;-SF1-2; -SF2-1;-SF2-2	Выключатели автоматические низковольтные <b>СА с функцией S/H</b>	A02863/001	4
-SG1-1...-SG1-3; -SG1-5;-SG2-1;	Блок испытательный <b>Клемный блок KIT KLTR 4TR POCOM8</b>	A04169/205	6
-SG1-4	Блок испытательный <b>Клемный блок KIT KLTR 2TR POCOM4</b>	A04169/202	1
-SN1...-SN6	Переключатель <b>4G10-52-U-R014</b>	A01856/081	6
-SQ1	Концевой выключатель <b>LXW5-11G1</b>	A00459/001	1
-VD1...-VD3	Двухуровневая клемма <b>CON.RKD 4/D</b>	A00340/010	3
-X1-1;-X1-2;-X1-A; -X1-U;-X2-1;	Держатель маркировки <b>CON.GT1</b>	A01468/010	15
-X1-1;-X1-2;-X2-1; -X2-4...-X2-6;-X4;	Проходная клемма 4 контакта <b>CON.RK 2,5-4 ZRL</b>	A00341/003	264
-X1-A;-X2-A	Клемма токовая <b>CON.PTK/LT/STB</b>	A00272/018	34
-X1-U;-X2-U	Проходная клемма <b>CON.RK 6-10</b>	A00275/008	24
-X200;-X201;-XP; X200;X201;XC	Клемма проходная <b>CON.RK 2,5-4</b>	A00274/011	50
-X901	Уном ~ 250 В; Ином 10 А; ИЭК, ООО <b>Розетка</b>	A00577/001	1
-XC;XC	Заглушка AP 2,5RЛ <b>AP 2,5RL</b>	A00341/004	2

### Примечание:

- Чертеж общего вида выполнен для шкафа двухстороннего обслуживания фирмы АО "КЭМОНТ" г. Усть-Каменогорск с габаритами 2200x800x600, который устанавливается на цоколе высотой 200мм.
- Перед включением и во время работы, шкаф должен быть надежно заземлен.

### Назначение автоматов и разъединителей

-SF1-1	: Питание оперативных цепей устройства A1
-SF1-2	: Питание цепей ЭМО1 В выключателя ВН
-SF2-1	: Питание оперативных цепей устройства A2
-SF2-2	: Питание цепей ЭМО2 В выключателя ВН
-SF2-3	: Питание устройства A1
-SF3-4	: Питание устройства A2

### Заказчик:

						V-8-0590-1-200 +R1			Ревизия		
									0		
						ПС 110_35_6кВ_AGILE_Меркурий_LV					
Изм.	Кол.уч.	Лист	№ док.	Подпись	Дата	Общеподстанционный пункт управления.			Стадия	Лист	Листов
Нач. отд.		Козлов Ю.Н.				=ОПУ+R1			РП	23	43
Гл. спец.		Рязанцев О.В.				Шкаф защиты трансформатора Т1 и АУВ ВН.			КЕМОНТ		
Провер.		Аленин В.А.				Компоновка шкафа.			Усть-Каменогорск		
Разраб.		Шутиков И.О.				Спецификация оборудования.					
Н.контр.		Киселёв В.Я.									

Взам. инв. №  
Подпись и дата  
Инв. № подл.

Ив. № подл.	Подпись и дата	Взам. инв. №

0	1		2	3	4	5	6	7	8	9																																																																																																																																																																						
	Страница																																																																																																																																																																															
<p style="text-align: center;"><b>РЯД ЗАЖИМОВ/КОЛОДКА</b></p> <p style="text-align: center;"><b>=OPU+R1-X1-1</b></p>	<table border="1"> <tr> <td>№. Кабеля</td> <td>ТИП кабеля</td> <td>№. Провода</td> </tr> <tr> <td> </td> <td> </td> <td> </td> </tr> </table>	№. Кабеля	ТИП кабеля	№. Провода				<table border="1"> <tr> <td>Соединение</td> <td>OT</td> <td>ТИП клеммы</td> <td>№. Клеммы</td> <td>Соединение</td> <td>K</td> </tr> <tr> <td>3</td> <td>-SF1-1</td> <td>CON.RK 2,5-4 ZRL</td> <td>1</td> <td></td> <td></td> </tr> <tr> <td></td> <td></td> <td>CON.RK 2,5-4 ZRL</td> <td>2</td> <td>D10</td> <td>-A1</td> </tr> <tr> <td></td> <td></td> <td>CON.RK 2,5-4 ZRL</td> <td>3</td> <td>2</td> <td>-SA1-3</td> </tr> <tr> <td>2</td> <td>-SA1-7</td> <td>CON.RK 2,5-4 ZRL</td> <td>4</td> <td></td> <td></td> </tr> <tr> <td></td> <td></td> <td>CON.RK 2,5-4 ZRL</td> <td>5</td> <td></td> <td></td> </tr> <tr> <td></td> <td></td> <td>CON.RK 2,5-4 ZRL</td> <td>6</td> <td>2,3</td> <td>-SA1-2</td> </tr> <tr> <td></td> <td></td> <td>CON.RK 2,5-4 ZRL</td> <td>7</td> <td></td> <td></td> </tr> <tr> <td></td> <td></td> <td>CON.RK 2,5-4 ZRL</td> <td>8</td> <td></td> <td></td> </tr> <tr> <td></td> <td></td> <td>CON.RK 2,5-4 ZRL</td> <td>9</td> <td></td> <td></td> </tr> <tr> <td></td> <td></td> <td>CON.RK 2,5-4 ZRL</td> <td>10</td> <td></td> <td></td> </tr> <tr> <td></td> <td></td> <td>CON.RK 2,5-4 ZRL</td> <td>11</td> <td></td> <td></td> </tr> <tr> <td></td> <td></td> <td>CON.RK 2,5-4 ZRL</td> <td>12</td> <td></td> <td></td> </tr> <tr> <td></td> <td></td> <td>CON.RK 2,5-4 ZRL</td> <td>13</td> <td></td> <td></td> </tr> <tr> <td></td> <td></td> <td>CON.RK 2,5-4 ZRL</td> <td>14</td> <td></td> <td></td> </tr> <tr> <td></td> <td></td> <td>CON.RK 2,5-4 ZRL</td> <td>15</td> <td></td> <td></td> </tr> <tr> <td></td> <td></td> <td>CON.RK 2,5-4 ZRL</td> <td>16</td> <td></td> <td></td> </tr> <tr> <td></td> <td></td> <td>CON.RK 2,5-4 ZRL</td> <td>17</td> <td></td> <td></td> </tr> <tr> <td></td> <td></td> <td>CON.RK 2,5-4 ZRL</td> <td>18</td> <td></td> <td></td> </tr> <tr> <td></td> <td></td> <td>CON.RK 2,5-4 ZRL</td> <td>19</td> <td></td> <td></td> </tr> <tr> <td></td> <td></td> <td>CON.RK 2,5-4 ZRL</td> <td>20</td> <td></td> <td></td> </tr> <tr> <td></td> <td></td> <td>CON.RK 2,5-4 ZRL</td> <td>21</td> <td></td> <td></td> </tr> <tr> <td></td> <td></td> <td>CON.RK 2,5-4 ZRL</td> <td>22</td> <td>H1</td> <td>-A1</td> </tr> <tr> <td></td> <td></td> <td>CON.RK 2,5-4 ZRL</td> <td>23</td> <td></td> <td></td> </tr> <tr> <td></td> <td></td> <td>CON.RK 2,5-4 ZRL</td> <td>24</td> <td>G5</td> <td>-A1</td> </tr> <tr> <td></td> <td></td> <td>CON.RK 2,5-4 ZRL</td> <td>25</td> <td></td> <td></td> </tr> <tr> <td></td> <td></td> <td>CON.RK 2,5-4 ZRL</td> <td>26</td> <td></td> <td></td> </tr> <tr> <td></td> <td></td> <td>CON.RK 2,5-4 ZRL</td> <td>27</td> <td></td> <td></td> </tr> </table>	Соединение	OT	ТИП клеммы	№. Клеммы	Соединение	K	3	-SF1-1	CON.RK 2,5-4 ZRL	1					CON.RK 2,5-4 ZRL	2	D10	-A1			CON.RK 2,5-4 ZRL	3	2	-SA1-3	2	-SA1-7	CON.RK 2,5-4 ZRL	4					CON.RK 2,5-4 ZRL	5					CON.RK 2,5-4 ZRL	6	2,3	-SA1-2			CON.RK 2,5-4 ZRL	7					CON.RK 2,5-4 ZRL	8					CON.RK 2,5-4 ZRL	9					CON.RK 2,5-4 ZRL	10					CON.RK 2,5-4 ZRL	11					CON.RK 2,5-4 ZRL	12					CON.RK 2,5-4 ZRL	13					CON.RK 2,5-4 ZRL	14					CON.RK 2,5-4 ZRL	15					CON.RK 2,5-4 ZRL	16					CON.RK 2,5-4 ZRL	17					CON.RK 2,5-4 ZRL	18					CON.RK 2,5-4 ZRL	19					CON.RK 2,5-4 ZRL	20					CON.RK 2,5-4 ZRL	21					CON.RK 2,5-4 ZRL	22	H1	-A1			CON.RK 2,5-4 ZRL	23					CON.RK 2,5-4 ZRL	24	G5	-A1			CON.RK 2,5-4 ZRL	25					CON.RK 2,5-4 ZRL	26					CON.RK 2,5-4 ZRL	27		
		№. Кабеля	ТИП кабеля	№. Провода																																																																																																																																																																												
		Соединение	OT	ТИП клеммы	№. Клеммы	Соединение	K																																																																																																																																																																									
		3	-SF1-1	CON.RK 2,5-4 ZRL	1																																																																																																																																																																											
				CON.RK 2,5-4 ZRL	2	D10	-A1																																																																																																																																																																									
				CON.RK 2,5-4 ZRL	3	2	-SA1-3																																																																																																																																																																									
		2	-SA1-7	CON.RK 2,5-4 ZRL	4																																																																																																																																																																											
				CON.RK 2,5-4 ZRL	5																																																																																																																																																																											
				CON.RK 2,5-4 ZRL	6	2,3	-SA1-2																																																																																																																																																																									
				CON.RK 2,5-4 ZRL	7																																																																																																																																																																											
				CON.RK 2,5-4 ZRL	8																																																																																																																																																																											
				CON.RK 2,5-4 ZRL	9																																																																																																																																																																											
				CON.RK 2,5-4 ZRL	10																																																																																																																																																																											
				CON.RK 2,5-4 ZRL	11																																																																																																																																																																											
				CON.RK 2,5-4 ZRL	12																																																																																																																																																																											
				CON.RK 2,5-4 ZRL	13																																																																																																																																																																											
				CON.RK 2,5-4 ZRL	14																																																																																																																																																																											
				CON.RK 2,5-4 ZRL	15																																																																																																																																																																											
				CON.RK 2,5-4 ZRL	16																																																																																																																																																																											
				CON.RK 2,5-4 ZRL	17																																																																																																																																																																											
				CON.RK 2,5-4 ZRL	18																																																																																																																																																																											
				CON.RK 2,5-4 ZRL	19																																																																																																																																																																											
				CON.RK 2,5-4 ZRL	20																																																																																																																																																																											
				CON.RK 2,5-4 ZRL	21																																																																																																																																																																											
				CON.RK 2,5-4 ZRL	22	H1	-A1																																																																																																																																																																									
				CON.RK 2,5-4 ZRL	23																																																																																																																																																																											
		CON.RK 2,5-4 ZRL	24	G5	-A1																																																																																																																																																																											
		CON.RK 2,5-4 ZRL	25																																																																																																																																																																													
		CON.RK 2,5-4 ZRL	26																																																																																																																																																																													
		CON.RK 2,5-4 ZRL	27																																																																																																																																																																													


  |  |  |  |  |  |  |  |  |  |

						<b>V-8-0590-1-200 +R1</b>			Ревизия
						ПС 110_35_6кВ_AGILE_Меркурий_LV			
Изм.	Кол.уч.	Лист	№ док.	Подпись	Дата				
						Общеподстанционный пункт управления.			Стадия
									Лист
									Листов
Нач. отд.	Козлов Ю.Н.								<b>РП</b>
Гл. спец.	Рязанцев О.В.								
Провер.	Аленин В.А.								<b>43</b>
Разраб.	Шупиков И.О.								
Н.контр.	Киселёв В.Я.								

Инд. № подл.	Подпись и дата	Взам. инв. №

No. Кабеля	ТИП кабеля	No. Провода	Соединение	К	Соединение	No. Клеммы	ТИП клеммы	От	Соединение	Страница
						28	CON.RK 2,5-4 ZRL			/10.88
						29	CON.RK 2,5-4 ZRL			/10.88
						30	CON.RK 2,5-4 ZRL			/10
				-SGI-3	17	31	CON.RK 2,5-4 ZRL	-A1	D12	/8.69
				-SAI-1	4	32	CON.RK 2,5-4 ZRL	-KL1	A1	/8.69
				-SAI-1	1	33	CON.RK 2,5-4 ZRL	-A1	D16	/8.69
						34	CON.RK 2,5-4 ZRL	-A1	F2	/8.69
						35	CON.RK 2,5-4 ZRL	-A1	F8	/9.80
						36	CON.RK 2,5-4 ZRL			/9.80
						37	CON.RK 2,5-4 ZRL	-R1-4	1	/9.80
						38	CON.RK 2,5-4 ZRL			/9.74
						39	CON.RK 2,5-4 ZRL			/9.75
						40	CON.RK 2,5-4 ZRL			/9.75
						41	CON.RK 2,5-4 ZRL			/9.75
						42	CON.RK 2,5-4 ZRL			/9.76
						43	CON.RK 2,5-4 ZRL			/9.76
						44	CON.RK 2,5-4 ZRL			/9.77
						45	CON.RK 2,5-4 ZRL	-A1	F10	/9.80
						46	CON.RK 2,5-4 ZRL	-A1	F12	/9.80
						47	CON.RK 2,5-4 ZRL	-A1	F14	/9.80
						48	CON.RK 2,5-4 ZRL	-A1	F16	/9.80
						49	CON.RK 2,5-4 ZRL	-A1	B2	/9.80
						50	CON.RK 2,5-4 ZRL	-A1	B4	/9.80
						51	CON.RK 2,5-4 ZRL	-A1	B6	/9.80
						52	CON.RK 2,5-4 ZRL	-A1	B8	/10.90
						53	CON.RK 2,5-4 ZRL	-A1	B10	/10.90
						54	CON.RK 2,5-4 ZRL	-A1	B12	/10.90
								-R1-14	1	/10.90

**РЯД ЗАЖИМОВ/КОЛОДКА**  
**=OPU+R1-X1-1**

						<b>V-8-0590-1-200 +R1</b>			Ревизия
						ПС 110_35_6кВ_AGILE_Меркурий_LV			
Изм.	Кол.уч.	Лист	№ док.	Подпись	Дата				
Нач. отд.	Козлов Ю.Н.					Общеподстанционный пункт управления.			
Гл. спец.	Рязанцев О.В.								
Провер.	Аленин В.А.					Стадия	Лист	Листов	
Разраб.	Шупиков И.О.					РП	25	43	
Н.контр.	Киселёв В.Я.					=OPU+R1			
						Шкаф защиты трансформатора Т1 и АУВ ВН.			
						Ряд зажимов =OPU+R1-X1-1			
						 Усть-Каменогорск			

0		1		2		3		4		5		6		7		8		9							
Страница		/10.90		/10.90		/5.35		/8.72		/9.82		/10.92		/8.68		/8.68									
		No. Кабеля		ТИП кабеля		No. Провода																			
РЯД ЗАЖИМОВ/КОЛОДКА =OPU+R1-X1-1		Соединение		B14		B16		D1		A2		2;3													
		OT		-A1		-R1-15		-A1		-R1-16		-SF1-1													
		ТИП клеммы		CON.RK 2,5-4 ZRL		CON.RK 2,5-4 ZRL		CON.RK 2,5-4 ZRL		CON.RK 2,5-4 ZRL		CON.RK 2,5-4 ZRL		CON.RK 2,5-4 ZRL		CON.RK 2,5-4 ZRL									
		No. Клеммы		55		56		57		58		59		60		61		62							
		Соединение		H5						2		2													
		K		-A2						-R1-3		-R1-16		-A1											
		F7								B7															
		No. Кабеля		ТИП кабеля		No. Провода																			

Изм.	Кол.уч.	Лист	№ док.	Подпись	Дата	<b>V-8-0590-1-200 +R1</b> Ревизия
Нач. отд.	Козлов Ю.Н.					
Гл. спец.	Рязанцев О.В.					ПС 110_35_6кВ_AGILE_Меркурий_LV
Провер.	Аленин В.А.					Стадия Лист Листов РП 26 43
Разраб.	Шупиков И.О.					=OPU+R1 Шкаф защиты трансформатора Т1 и АУВ ВН. Ряд зажимов =OPU+R1-X1-1
Н.контр.	Киселёв В.Я.					




Инд. № подл.	Подпись и дата	Взам. инв. №

Страница	No. Кабеля	ТИП кабеля	No. Провода		Соединение	ОТ	ТИП клеммы	No. Клеммы	Соединение	К	No. Кабеля	ТИП кабеля	No. Провода	Соединение	ОТ	ТИП клеммы	No. Клеммы	Соединение	К	Страница	
РЯД ЗАЖИМОВ/КОЛОДКА =OPU+R1-X1-2							CON.RK 2,5-4 ZRL	1													/19.174
							CON.RK 2,5-4 ZRL	2													/19.174
							CON.RK 2,5-4 ZRL	3													/19.174
							CON.RK 2,5-4 ZRL	4													/19.174
					7		CON.RK 2,5-4 ZRL	5		-X1-2											/19.174
							CON.RK 2,5-4 ZRL	6													/19.178
					11		CON.RK 2,5-4 ZRL	7		-KL2-4											/19.174
					5		CON.RK 2,5-4 ZRL	8		-X1-2											/19.178
							CON.RK 2,5-4 ZRL	9													/19.175
							CON.RK 2,5-4 ZRL	10													/19.178
							CON.RK 2,5-4 ZRL	11													/19.178
							CON.RK 2,5-4 ZRL	12													/19.178
							CON.RK 2,5-4 ZRL	13													/19.178
							CON.RK 2,5-4 ZRL	14													/19.175
							CON.RK 2,5-4 ZRL	15													/19.175
					18		CON.RK 2,5-4 ZRL	16		-X1-2											/19.174
							CON.RK 2,5-4 ZRL	17													/19.177
					21		CON.RK 2,5-4 ZRL	18		-KL2-4											/19.174
					16		CON.RK 2,5-4 ZRL	19		-X1-2											/19.177
					24		CON.RK 2,5-4 ZRL	20		-KL2											/19.177
							CON.RK 2,5-4 ZRL	21													/19.174
							CON.RK 2,5-4 ZRL	22													/19.177
							CON.RK 2,5-4 ZRL	23													/19.177
							CON.RK 2,5-4 ZRL	24													/19.177
							CON.RK 2,5-4 ZRL	25													/20.185
							CON.RK 2,5-4 ZRL	26													/20.187
							CON.RK 2,5-4 ZRL	27													/20.184

						V-8-0590-1-200 +R1			Ревизия
						ПС 110_35_6кВ_AGILE_Меркурий_LV			
Изм.	Кол.уч.	Лист	№ док.	Подпись	Дата				
Нач. отд.	Козлов Ю.Н.					Общеподстанционный пункт управления.			
Гл. спец.	Рязанцев О.В.					РП	27	43	
Провер.	Аленин В.А.					=OPU+R1			
Разраб.	Шупиков И.О.					Щкаф защиты трансформатора Т1 и АУВ ВН.			
Н.контр.	Киселёв В.Я.					Ряд зажимов =OPU+R1-X1-2			




0		1		2		3		4		5		6		7		8		9							
		Страница		/20.188		/20.184		/20.188		/20.184		/20.188		/20.184		/20.188		/20.185		/20.187					
		No. Кабеля		ТИП кабеля		No. Провода																			
<b>РЯД ЗАЖИМОВ/КОЛОДКА</b> <b>=OPU+R1-X1-2</b>		Соединение		13		21		15		31		17		41		19									
		OT		-SA2-2		-KL2-1		-SA2-2		-KL2-1		-SA2-2		-KL2-1		-SA2-2									
		ТИП клеммы		CON.RK 2,5-4 ZRL		CON.RK 2,5-4 ZRL		CON.RK 2,5-4 ZRL		CON.RK 2,5-4 ZRL		CON.RK 2,5-4 ZRL		CON.RK 2,5-4 ZRL		CON.RK 2,5-4 ZRL		CON.RK 2,5-4 ZRL							
		No. Клеммы		28		29		30		31		32		33		34		35		36		37		38	
		Соединение																							
		K																							
				No. Кабеля		ТИП кабеля		No. Провода																	

Изм.	Кол.уч.	Лист	№ док.	Подпись	Дата	<b>V-8-0590-1-200 +R1</b> Ревизия						
ПС 110_35_6кВ_AGILE_Меркурий_LV												
Нач. отд. Козлов Ю.Н. Гл. спец. Рязанцев О.В. Провер. Аленин В.А. Разраб. Шупиков И.О. Н.контр. Киселёв В.Я.						Стадия <b>РП</b>			Лист <b>28</b>		Листов <b>43</b>	
=OPU+R1 Шкаф защиты трансформатора Т1 и АУВ ВН. Ряд зажимов =OPU+R1-X1-2						 Усть-Каменогорск						

Ив. № подл.	Подпись и дата	Взам. инв. №


К	Соединение	No. Клеммы	ТИП клеммы	OT	Соединение	No. Кабеля	ТИП кабеля	No. Провода	Страница
		1	CON,PTK/LT/STB	-SG1-1	2				/6.47
		2	CON,PTK/LT/STB	-SG1-1	6				/6.47
		3	CON,PTK/LT/STB	-SG1-1	10				/6.47
		4	CON,PTK/LT/STB	-SG1-1	14				/6.47
-SG1-1	4	5	CON,PTK/LT/STB						/6.51
-SG1-1	8	6	CON,PTK/LT/STB						/6.51
-SG1-1	12	7	CON,PTK/LT/STB						/6.51
-SG1-1	16	8	CON,PTK/LT/STB						/6.51
		9	CON,PTK/LT/STB	-SG1-2	2				/6.47
		10	CON,PTK/LT/STB	-SG1-2	6				/6.47
		11	CON,PTK/LT/STB	-SG1-2	10				/6.47
		12	CON,PTK/LT/STB	-SG1-2	14				/6.47
-SG1-2	4	13	CON,PTK/LT/STB						/6.51
-SG1-2	8	14	CON,PTK/LT/STB						/6.51
-SG1-2	12	15	CON,PTK/LT/STB						/6.51
-SG1-2	16	16	CON,PTK/LT/STB						/6.51
		17	CON,PTK/LT/STB	-SG1-3	2				/6.47
		18	CON,PTK/LT/STB	-SG1-3	6				/6.47
		19	CON,PTK/LT/STB	-SG1-3	10				/6.47
		20	CON,PTK/LT/STB	-SG1-3	14				/6.47
-SG1-3	4	21	CON,PTK/LT/STB						/6.51
-SG1-3	8	22	CON,PTK/LT/STB						/6.51
-SG1-3	12	23	CON,PTK/LT/STB						/6.51
-SG1-3	16	24	CON,PTK/LT/STB						/6.51
		25	CON,PTK/LT/STB	-SG1-4	2				/6.47
		26	CON,PTK/LT/STB	-SG1-4	4				/6.47

**РЯД ЗАЖИМОВ/КОЛОДКА**  
**=OPU+R1-X1-A**

						<b>V-8-0590-1-200 +R1</b>			Ревизия		
						ПС 110_35_6кВ_AGILE_Меркурий_LV					
Изм.	Кол.уч.	Лист	№ док.	Подпись	Дата	Общеподстанционный пункт управления.			Стадия	Лист	Листов
Нач. отд.	Козлов Ю.Н.					=OPU+R1			РП	29	43
Гл. спец.	Рязанцев О.В.					Шкаф защиты трансформатора Т1 и АУВ ВН.			 Усть-Каменогорск		
Провер.	Аленин В.А.					Ряд зажимов =OPU+R1-X1-A					
Разраб.	Шупиков И.О.										
Н.контр.	Киселёв В.Я.										

0		1		2		3		4		5		6		7		8		9			
		Страница		/7.58		/7.58		/7.58		/7.58		/7.58		/7.58		/7.58		/7.58			
		No. Кабеля		ТИП кабеля		No. Провода															
		<b>РЯД ЗАЖИМОВ/КОЛОДКА</b> <b>=OPU+R1-X1-U</b>		Соединение		1															
				ОТ		-X2-U															
				ТИП клеммы		CON.RK 6-10															
				No. Клеммы		1		2													
				Соединение		2															
				К		-SG1-5															
				No. Провода		4															
				No. Провода		6															
				No. Провода		8															
				No. Провода		10															
				No. Провода		12															



Изм.	Кол.уч.	Лист	№ док.	Подпись	Дата
Нач. отд.	Козлов Ю.Н.				
Гл. спец.	Рязанцев О.В.				
Провер.	Аленин В.А.				
Разраб.	Шупиков И.О.				
Н.контр.	Киселёв В.Я.				

V-8-0590-1-200		+R1		Ревизия
ПС 110_35_6кВ_AGILE_Меркурий_LV				
Общеподстанционный пункт управления.			Стадия	Лист
			РП	30
				43
=OPU+R1			Листов	
Шкаф защиты трансформатора Т1 и АУВ ВН.				
Ряд зажимов =OPU+R1-X1-U				
			Усть-Каменогорск	




Ив. № подл.	Подпись и дата	Взам. инв. №

РЯД ЗАЖИМОВ/КОЛОДКА =ОРУ+R1-X2-1		К	Соединение	№. Клеммы	ТИП клеммы	ОТ	Соединение	№. Кабеля	ТИП кабеля	№. Провода	Страница
				1	CON.RK 2,5-4 ZRL	-SF2-1	3				/5.36
		-SAC2-3	2	2	CON.RK 2,5-4 ZRL						/12.104
		-KCT2-2	21	3	CON.RK 2,5-4 ZRL	-A1	H4				/12.104
		-A1	H6	4	CON.RK 2,5-4 ZRL						/13.114
				5	CON.RK 2,5-4 ZRL						/13.114
				6	CON.RK 2,5-4 ZRL						/13.114
				7	CON.RK 2,5-4 ZRL						/13.114
				8	CON.RK 2,5-4 ZRL						/13.114
				9	CON.RK 2,5-4 ZRL						/13.114
				10	CON.RK 2,5-4 ZRL						/13.114
				11	CON.RK 2,5-4 ZRL						/13.114
		-SAC2-2	2	12	CON.RK 2,5-4 ZRL						/13.114
		-A1	H8	13	CON.RK 2,5-4 ZRL						/13.114
				14	CON.RK 2,5-4 ZRL						/14.124
				15	CON.RK 2,5-4 ZRL						/14.124
		-SA1-1	6;7	16	CON.RK 2,5-4 ZRL						/14.124
		-SA2-2	2	17	CON.RK 2,5-4 ZRL						/14.124
				18	CON.RK 2,5-4 ZRL						/15.134
				19	CON.RK 2,5-4 ZRL						/15.134
				20	CON.RK 2,5-4 ZRL						/15.134
		-A2	H8	21	CON.RK 2,5-4 ZRL						/15.134
		-A2	H3	22	CON.RK 2,5-4 ZRL						/15.137
		-A2	H7	23	CON.RK 2,5-4 ZRL						/15.137
		-A2	H17	24	CON.RK 2,5-4 ZRL						/15.138
		-KL2-3	A1	25	CON.RK 2,5-4 ZRL						/15.136
		-A2	G5	26	CON.RK 2,5-4 ZRL						/15.136
				27	CON.RK 2,5-4 ZRL						/12.109
											/12.109


						V-8-0590-1-200 +R1			Ревизия		
						ПС 110_35_6кВ_AGILE_Меркурий_LV					
Изм.	Кол.уч.	Лист	№ док.	Подпись	Дата	Общеподстанционный пункт управления.			Стадия	Лист	Листов
Нач. отд.	Козлов Ю.Н.					=ОРУ+R1			РП	31	43
Гл. спец.	Рязанцев О.В.					Шкаф защиты трансформатора Т1 и АУВ ВН.			 Усть-Каменогорск		
Провер.	Аленин В.А.					Ряд зажимов =ОРУ+R1-X2-1			 Усть-Каменогорск		
Разраб.	Шупиков И.О.										
Н.контр.	Киселёв В.Я.										

Инд. № подл.	Подпись и дата	Взам. инв. №

РЯД ЗАЖИМОВ/КОЛОДКА =ОРУ+R1-X2-1		К	Соединение	№. Клеммы	ТИП клеммы	ОТ	Соединение	№. Кабеля	ТИП кабеля	Страница
-A2	F8	28	CON.RK 2,5-4 ZRL	-SA1-3	5					/13.120
-X2-1	33	29	CON.RK 2,5-4 ZRL							/13.120
-X2-1	33	30	CON.RK 2,5-4 ZRL							/13.120
-X2-1	33	31	CON.RK 2,5-4 ZRL							/13.120
-X2-1		32	CON.RK 2,5-4 ZRL							/13.120
-X2-1	28	33	CON.RK 2,5-4 ZRL							/13.120
-X2-1	29	34	CON.RK 2,5-4 ZRL							/13.120
-A2	F10	35	CON.RK 2,5-4 ZRL							/13.120
-X2-1		36	CON.RK 2,5-4 ZRL							/13.120
-X2-1	39	37	CON.RK 2,5-4 ZRL							/13.120
-X2-1	39	38	CON.RK 2,5-4 ZRL							/13.120
-X2-1	36	39	CON.RK 2,5-4 ZRL							/13.120
-X2-1	37	40	CON.RK 2,5-4 ZRL							/15.140
		41	CON.RK 2,5-4 ZRL							/15.140
		42	CON.RK 2,5-4 ZRL							/14.129
		43	CON.RK 2,5-4 ZRL							/14.129
		44	CON.RK 2,5-4 ZRL							/14.129
		45	CON.RK 2,5-4 ZRL							/14.129
		46	CON.RK 2,5-4 ZRL							/14.129
		47	CON.RK 2,5-4 ZRL							/14.129
		48	CON.RK 2,5-4 ZRL							/14.129
		49	CON.RK 2,5-4 ZRL							/14.129
		50	CON.RK 2,5-4 ZRL							/14.129
		51	CON.RK 2,5-4 ZRL							/15.139
		52	CON.RK 2,5-4 ZRL							/15.139
		53	CON.RK 2,5-4 ZRL							/15.139
-A1	H3	54	CON.RK 2,5-4 ZRL							/12.109

						V-8-0590-1-200 +R1			Ревизия
						ПС 110_35_6кВ_AGILE_Меркурий_LV			
Изм.	Кол.уч.	Лист	№ док.	Подпись	Дата				
						Общеподстанционный пункт управления.			
						=ОРУ+R1			
						Щкаф защиты трансформатора Т1 и АУВ ВН.			
						Ряд зажимов =ОРУ+R1-X2-1			
						Стадия	Лист	Листов	
						РП	32	43	
						 Усть-Каменогорск			

0		1		2		3		4		5		6		7		8		9				
Страница	/12.109	/12.109	/14.127	/14.128	/14.127	/14.128	/15.142	/15.142	/5.37	/13.122	No. Кабеля		ТИП кабеля		No. Провода							
РЯД ЗАЖИМОВ/КОЛОДКА =ОРУ+R1-X2-1	Соединение	F2	F6		B4																	
	OT	-A2	-A2		-A2																	
	ТИП клеммы	CON.RK 2,5-4 ZRL	CON.RK 2,5-4 ZRL	CON.RK 2,5-4 ZRL	CON.RK 2,5-4 ZRL	CON.RK 2,5-4 ZRL	CON.RK 2,5-4 ZRL	CON.RK 2,5-4 ZRL	CON.RK 2,5-4 ZRL	CON.RK 2,5-4 ZRL	CON.RK 2,5-4 ZRL											
	No. Клеммы	55	56	57	58	59	60	61	62	63	64											
	Соединение	4	24	5		5		A2	A2	2												
	К	-SAC2-1	-KCT2-2	-SA1-1		-SA1-2		-KL2-1	-KL2-4	-R2-1	-R2-17											
										-A2	-A2											

Изм.	Кол.уч.	Лист	№ док.	Подпись	Дата	V-8-0590-1-200 +R1			Ревизия
						ПС 110_35_6кВ_AGILE_Меркурий_LV			
Общеподстанционный пункт управления.						Стадия	Лист	Листов	
=ОРУ+R1						РП	33	43	
Шкаф защиты трансформатора Т1 и АУВ ВН.						 Усть-Каменогорск			
Ряд зажимов =ОРУ+R1-X2-1									
Нач. отд.	Козлов Ю.Н.								
Гл. спец.	Рязанцев О.В.								
Провер.	Аленин В.А.								
Разраб.	Шупиков И.О.								
Н.контр.	Киселёв В.Я.								

Инд. № подл.	Подпись и дата	Взам. инв. №


No. Кабеля	ТИП кабеля	No. Провода	К	Соединение	No. Клеммы	ТИП клеммы	OT	Соединение	Страница
<b>РЯД ЗАЖИМОВ/КОЛОДКА</b> <b>=OPU+R1-X2-4</b>									
			-SAC2-1	6;7	1	CON.RK 2,5-4 ZRL	-SF1-2	3	/16.144
					2	CON.RK 2,5-4 ZRL			/16.144
			-X2-5	1	3	CON.RK 2,5-4 ZRL			/16.144
			-A2	F3	4	CON.RK 2,5-4 ZRL	-SF1-2	1	/16.152
					5	CON.RK 2,5-4 ZRL			/16.152
			-X2-5	24	6	CON.RK 2,5-4 ZRL			/16.152
			-KCC2-1	A2	7	CON.RK 2,5-4 ZRL	-SAC2-1	8	/16.145
			-A2	F4	8	CON.RK 2,5-4 ZRL			/16.147
					9	CON.RK 2,5-4 ZRL	-A2	D5	/16.149
					10	CON.RK 2,5-4 ZRL	-KCT2-1	11	/16.147
					11	CON.RK 2,5-4 ZRL	-SA2-3	12	/16.147
					12	CON.RK 2,5-4 ZRL	-SA2-2	7	/16.147
			-A2	H10	13	CON.RK 2,5-4 ZRL	-SA2-3	7	/16.144
					14	CON.RK 2,5-4 ZRL	-SA2-2	9	/16.147
					15	CON.RK 2,5-4 ZRL			/16.147

No. Кабеля	ТИП кабеля	No. Провода

						<b>V-8-0590-1-200 +R1</b>			Ревизия
						ПС 110_35_6кВ_AGILE_Меркурий_LV			
Изм.	Кол.уч.	Лист	№ док.	Подпись	Дата				
						Общеподстанционный пункт управления.			Стадия
						=OPU+R1			Лист
						Шкаф защиты трансформатора Т1 и АУВ ВН.			Листов
						Ряд зажимов =OPU+R1-X2-4			
						Усть-Каменогорск			


Ив. № подл.	Подпись и дата	Взам. инв. №

Ряд зажимов/КОЛОДКА =OPU+R1-X2-5		К	Соединение	№. Клеммы	ТИП клеммы	OT	Соединение	№. Кабеля	ТИП кабеля	Страница
-X2-4	3	1	CON.RK 2,5-4 ZRL	-SAC2-1	10;11					/17.154
		2	CON.RK 2,5-4 ZRL							/17.154
		3	CON.RK 2,5-4 ZRL							/17.154
		4	CON.RK 2,5-4 ZRL							/17.154
		5	CON.RK 2,5-4 ZRL							/17.154
-KL1	11	6	CON.RK 2,5-4 ZRL	-KL3	11					/17.155
-KL4	11	7	CON.RK 2,5-4 ZRL							/17.155
-KL2-2	11	8	CON.RK 2,5-4 ZRL							/17.155
		9	CON.RK 2,5-4 ZRL	-A2	H12					/17.155
		10	CON.RK 2,5-4 ZRL	-SA2-2	11					/17.157
		11	CON.RK 2,5-4 ZRL							/17.157
		12	CON.RK 2,5-4 ZRL							/17.157
		13	CON.RK 2,5-4 ZRL	-A2	D1					/17.160
-KL1	14	14	CON.RK 2,5-4 ZRL							/17.159
-SA1-4	5	15	CON.RK 2,5-4 ZRL							/17.159
-SA2-2	21	16	CON.RK 2,5-4 ZRL	-A2	D2					/17.160
	5	17	CON.RK 2,5-4 ZRL							/17.161
		18	CON.RK 2,5-4 ZRL							/17.161
		19	CON.RK 2,5-4 ZRL							/17.161
		20	CON.RK 2,5-4 ZRL							/17.161
		21	CON.RK 2,5-4 ZRL	-SAC2-1	12					/17.155
		22	CON.RK 2,5-4 ZRL	-KCT2-1	A1					/17.157
-X2-4	6	24	CON.RK 2,5-4 ZRL							/17.162
		25	CON.RK 2,5-4 ZRL	-KCT2-1	A2					/17.162

						V-8-0590-1-200 +R1			Ревизия		
						ПС 110_35_6кВ_AGILE_Меркурий_LV					
Изм.	Кол.уч.	Лист	№ док.	Подпись	Дата	Общеподстанционный пункт управления.			Стадия	Лист	Листов
Нач. отд.	Козлов Ю.Н.					=OPU+R1			РП	35	43
Гл. спец.	Рязанцев О.В.					Шкаф защиты трансформатора Т1 и АУВ ВН.			 Усть-Каменогорск		
Провер.	Аленин В.А.					Ряд зажимов =OPU+R1-X2-5			Формат А3		
Разраб.	Шупиков И.О.					Время изменения: 26.06.2014 I_Shupikov					
Н.контр.	Киселёв В.Я.										


Ив. № подл.	Подпись и дата	Взам. инв. №

Ряд зажимов/КОЛОДКА =ОРУ+R1-X2-6		К	Соединение	№. Клеммы	ТИП клеммы	OT	Соединение	№. Кабеля	ТИП кабеля	№. Провода	Страница
-SF2-2	3	1	CON.RK 2,5-4 ZRL	-SAC2-1	14;15						/18.164
		2	CON.RK 2,5-4 ZRL								/18.164
		3	CON.RK 2,5-4 ZRL								/18.164
		4	CON.RK 2,5-4 ZRL								/18.164
		5	CON.RK 2,5-4 ZRL								/18.164
		6	CON.RK 2,5-4 ZRL	-KL3	21						/18.165
		7	CON.RK 2,5-4 ZRL								/18.165
		8	CON.RK 2,5-4 ZRL								/18.165
		9	CON.RK 2,5-4 ZRL	-A2	H15						/18.164
		10	CON.RK 2,5-4 ZRL	-SA2-3	9						/18.167
		11	CON.RK 2,5-4 ZRL								/18.167
		12	CON.RK 2,5-4 ZRL								/18.167
		13	CON.RK 2,5-4 ZRL	-A2	D3						/18.169
		14	CON.RK 2,5-4 ZRL								/18.169
		15	CON.RK 2,5-4 ZRL								/18.169
		16	CON.RK 2,5-4 ZRL	-A2	D4						/18.169
		17	CON.RK 2,5-4 ZRL								/18.171
		18	CON.RK 2,5-4 ZRL								/18.171
		19	CON.RK 2,5-4 ZRL								/18.171
		20	CON.RK 2,5-4 ZRL								/18.172
		21	CON.RK 2,5-4 ZRL	-SAC2-1	16						/18.165
		22	CON.RK 2,5-4 ZRL	-KCT2-2	A1						/18.167
		24	CON.RK 2,5-4 ZRL								/18.172
		25	CON.RK 2,5-4 ZRL	-KCT2-2	A2						/18.172

V-8-0590-1-200 +R1						Ревизия
ПС 110_35_6кВ_AGILE_Меркурий_LV						
Изм.	Кол.уч.	Лист	№ док.	Подпись	Дата	
Нач. отд.	Козлов Ю.Н.					
Гл. спец.	Рязанцев О.В.					
Провер.	Аленин В.А.					
Разраб.	Шупиков И.О.					
Н.контр.	Киселёв В.Я.					
Общеподстанционный пункт управления.						Стадия
=ОРУ+R1						Лист
Шкаф защиты трансформатора Т1 и АУВ ВН.						Листов
Ряд зажимов =ОРУ+R1-X2-6						РП
						36
						43
 Усть-Каменогорск						


0		1		2		3		4		5		6		7		8		9	
<b>РЯД ЗАЖИМОВ/КОЛОДКА</b>  =OPU+R1-X2-A	Страница	/11.97	/11.97	/11.97	/11.97	/11.101	/11.101	/11.101	/11.101										
	№. Кабеля																		
	ТИП кабеля																		
	№. Провода																		
	Соединение	2	6	10	14														
	OT	-SG2-1	-SG2-1	-SG2-1	-SG2-1														
	ТИП клеммы	CON.PTK/LT/STB	CON.PTK/LT/STB	CON.PTK/LT/STB	CON.PTK/LT/STB	CON.PTK/LT/STB	CON.PTK/LT/STB	CON.PTK/LT/STB	CON.PTK/LT/STB										
	№. Клеммы	1	2	3	4	5	6	7	8										
Соединение																			
K					-SG2-1	-SG2-1	-SG2-1	-SG2-1											
№. Кабеля																			
ТИП кабеля																			
№. Провода																			

Изм. № подл.	Подпись и дата	Взам. инв. №

						V-8-0590-1-200 +R1			Ревизия
						ПС 110_35_6кВ_AGILE_Меркурий_LV			
Изм.	Кол.уч.	Лист	№ док.	Подпись	Дата	Общеподстанционный пункт управления.	Стадия	Лист	Листов
Нач. отд.	Козлов Ю.Н.						РП	37	43
Гл. спец.	Рязанцев О.В.								
Провер.	Аленин В.А.								
Разраб.	Шупиков И.О.					Шкаф защиты трансформатора Т1 и АУВ ВН. Ряд зажимов =OPU+R1-X2-A	 Усть-Каменогорск		
Н.контр.	Киселёв В.Я.								

0		1		2		3		4		5		6		7		8		9	
		Страница		/11.97		/11.97		/11.97		/11.97		/11.97		/11.97		/11.97		/11.97	
		No. Кабеля		ТИП кабеля		No. Провода													
		РЯД ЗАЖИМОВ/КОЛОДКА		=OPU+R1-X2-U															
		Соединение																	
		ОТ																	
		ТИП клеммы		CON.RK 6-10		CON.RK 6-10		CON.RK 6-10		CON.RK 6-10		CON.RK 6-10		CON.RK 6-10		CON.RK 6-10		CON.RK 6-10	
		No. Клеммы		1		2		3		4		5		6		7		8	
		Соединение		2		2		4		4		6		6		8		8	
		К		-X1-U		-SG2-2		-X1-U		-SG2-2		-X1-U		-SG2-2		-X1-U		-SG2-2	
		No. Кабеля		ТИП кабеля		No. Провода													


Взам. инв. №	
Подпись и дата	
Инв. № подл.	

						V-8-0590-1-200 +R1			Ревизия		
						ПС 110_35_6кВ_AGILE_Меркурий_LV					
Изм.	Кол.уч.	Лист	№ док.	Подпись	Дата						
						Общеподстанционный пункт управления.			Стадия	Лист	Листов
						=OPU+R1			РП	38	43
						Шкаф защиты трансформатора Т1 и АУВ ВН.			 Усть-Каменогорск		
Нач. отд.	Козлов Ю.Н.										
Гл. спец.	Рязанцев О.В.										
Провер.	Аленин В.А.										
Разраб.	Шупиков И.О.										
Н.контр.	Киселёв В.Я.										




0		1		2		3		4		5		6		7		8		9			
		Страница		/21.194		/21.195		/21.195		/21.199		/21.199		/21.200		/21.200		/21.199			
No. Кабеля		ТИП кабеля		No. Провода																	
РЯД ЗАЖИМОВ/КОЛОДКА =ОРУ+R1-X4		Соединение																			
		ОТ																			
		ТИП клеммы		CON.RK 2,5-4 ZRL		CON.RK 2,5-4 ZRL		CON.RK 2,5-4 ZRL		CON.RK 2,5-4 ZRL		CON.RK 2,5-4 ZRL		CON.RK 2,5-4 ZRL		CON.RK 2,5-4 ZRL		CON.RK 2,5-4 ZRL			
		No. Клеммы		1		2		3		4		5		6		7		8			
		Соединение		1		3		13		14		2		20							
		К		-XC		-XC		-XC		-XC		-VD3		-XC							
		No. Кабеля		ТИП кабеля		No. Провода															

Изм.	Кол.уч.	Лист	№ док.	Подпись	Дата
Нач. отд.	Козлов Ю.Н.				
Гл. спец.	Рязанцев О.В.				
Провер.	Аленин В.А.				
Разраб.	Шупиков И.О.				
Н.контр.	Киселёв В.Я.				

V-8-0590-1-200			+R1			Ревизия		
ПС 110_35_6кВ_AGILE_Меркурий_LV								
Общеподстанционный пункт управления.						Стадия	Лист	Листов
						РП	39	43
=ОРУ+R1						 Усть-Каменогорск		
Шкаф защиты трансформатора Т1 и АУВ ВН. Ряд зажимов =ОРУ+R1-X4								

0		1		2		3		4		5		6		7		8		9			
		Страница		/4.25		/4.25		/4.26		/4.26		/4.27		/4.27		/4.27		/4.27			
		No. Кабеля		ТИП кабеля		No. Провода															
<b>РЯД ЗАЖИМОВ/КОЛОДКА</b> <b>=OPU+R1-X200</b>		Соединение		1		2															
		ОТ		-F200		-F200		-SQ1		-X901		-HL1									
		ТИП клеммы		CON.RK 2,5-4		CON.RK 2,5-4		CON.RK 2,5-4		CON.RK 2,5-4		CON.RK 2,5-4		CON.RK 2,5-4		CON.RK 2,5-4		CON.RK 2,5-4		CON.RK 2,5-4	
		No. Клеммы		1		2		3		4		5		6		7		8		9	
		Соединение				1		1													
		К				-X901		-SQ1				-HL1									
				No. Кабеля		ТИП кабеля		No. Провода													

	Взам. инв. №	
	Подпись и дата	
	Инд. № подл.	

						V-8-0590-1-200 +R1			Ревизия		
						ПС 110_35_6кВ_AGILE_Меркурий_LV					
Изм.	Кол.уч.	Лист	№ док.	Подпись	Дата				Стадия	Лист	Листов
						Общеподстанционный пункт управления.			РП	40	43
						=OPU+R1			 Усть-Каменогорск		
						Шкаф защиты трансформатора Т1 и АУВ ВН.					
						Ряд зажимов =OPU+R1-X200					




Ив. № подл.	Подпись и дата	Взам. инв. №

К	Соединение	No. Клеммы	ТИП клеммы	OT	Соединение	No. Кабеля	ТИП кабеля	No. Провода	Страница
		1	CON.RK 2,5-4						/5.35
		2	CON.RK 2,5-4	-SN1	1				/5.35
		3	CON.RK 2,5-4						/5.35
		4	CON.RK 2,5-4	-SN1	5				/5.35
	4	5	CON.RK 2,5-4						/5.42
		6	CON.RK 2,5-4						/5.42
	8	7	CON.RK 2,5-4						/5.42
		8	CON.RK 2,5-4						/5.42
	4	9	CON.RK 2,5-4	-SN1	2;3				/5.36
	2	10	CON.RK 2,5-4	-SN1	6;7				/5.36
	4	11	CON.RK 2,5-4	-SN2	2;3				/5.37
	2	12	CON.RK 2,5-4	-SN2	6;7				/5.37
	4	13	CON.RK 2,5-4	-SN3	2;3				/5.38
	2	14	CON.RK 2,5-4	-SN3	6;7				/5.39
	4	15	CON.RK 2,5-4	-SN4	2;3				/5.39
	2	16	CON.RK 2,5-4	-SN4	6;7				/5.40
	4	17	CON.RK 2,5-4	-SN5	2;3				/5.40
	2	18	CON.RK 2,5-4	-SN5	6;7				/5.41
	4	19	CON.RK 2,5-4	-SN6	2;3				/5.42
	2	20	CON.RK 2,5-4	-SN6	6;7				/5.42

**РЯД ЗАЖИМОВ/КОЛОДКА**

**=OPU+R1-XP**

No. Кабеля	ТИП кабеля	No. Провода

						<b>V-8-0590-1-200 +R1</b>			Ревизия
						ПС 110_35_6кВ_AGILE_Меркурий_LV			
Изм.	Кол.уч.	Лист	№ док.	Подпись	Дата				
Нач. отд.	Козлов Ю.Н.					Общеподстанционный пункт управления.			
Гл. спец.	Рязанцев О.В.					Стадия	Лист	Листов	
Провер.	Аленин В.А.					РП	42	43	
Разраб.	Шупиков И.О.					=OPU+R1			
Н.контр.	Киселёв В.Я.					Шкаф защиты трансформатора Т1 и АУВ ВН.			
						Ряд зажимов =OPU+R1-XP			
						 Усть-Каменогорск			

Ив. № подл.	Подпись и дата	Взам. инв. №

К	Соединение	No. Клеммы	ТИП клеммы	OT	Соединение	No. Кабеля	ТИП кабеля	No. Провода	Страница
-X4	1	1	CON.RK 2,5-4 ZRL	-A2	J11				/21.194
		2	CON.RK 2,5-4 ZRL	-SF1-2	G4 11				/21.194
		3	CON.RK 2,5-4 ZRL	-X4	2				/21.195
-KH1	5	4	CON.RK 2,5-4 ZRL						/21.195
		6	CON.RK 2,5-4	-HL4	X1				/21.197
		7	CON.RK 2,5-4	-HL3	X1				/21.197
-KH1	3	8	CON.RK 2,5-4	-HLE	X1				/21.197
-A2	G3	9	CON.RK 2,5-4						/21.196
-R1.1	1	10	CON.RK 2,5-4	-KH1	1				/21.197
-R1.2	1	11	CON.RK 2,5-4	-KH1	2				/21.198
-R1.1	2	12	CON.RK 2,5-4	-KH2	2				/21.199
-R1.2	2	13	CON.RK 2,5-4	-X4	4				/21.199
		14	CON.RK 2,5-4	-X4	5				/21.199
		15	CON.RK 2,5-4						/21.199
-HLE	X2	19	CON.RK 2,5-4 ZRL						/21.199
-HL3	X2	20	CON.RK 2,5-4 ZRL	-X4	8				/21.199
-HL4	X2								

**РЯД ЗАЖИМОВ/КОЛОДКА**  
**=OPU+R1-XC**  
**Релейный шкаф**

<b>V-8-0590-1-200 +R1</b>						Ревизия
ПС 110_35_6кВ_AGILE_Меркурий_LV						
Изм.	Кол.уч.	Лист	№ док.	Подпись	Дата	
Общеподстанционный пункт управления.						Стадия
=OPU+R1						Лист
Шкаф защиты трансформатора Т1 и АУВ ВН.						Листов
Ряд зажимов =OPU+R1-XC						РП
Ив. № подл.    Подпись и дата    Взам. инв. №						43
Ив. № подл.    Подпись и дата    Взам. инв. №						43
Ив. № подл.    Подпись и дата    Взам. инв. №						43





## Рабочий проект

ПС 110\_35\_6кВ\_AGILE\_Меркурий\_LV

Релейная защита и автоматика подстанции

Общеподстанционный пункт управления.

Шкаф защиты трансформатора Т2 и АУВ ВН.

R2

Заказ: V-8-0590-1-200

Данная схема применима к следующим шкафам:

г. Усть-Каменогорск, 2014г.

Инв. № подл.	Подп. и дата	Взам. инв. №	Инв. № дубл.	Подп. и дата

ВЕДОМОСТЬ РАБОЧИХ ЧЕРТЕЖЕЙ


Лист	Наименование	Ревизия
1	Титульный лист	0
2	Общие данные	
4	Цепи освещения и обогрева.	0
5	Цепи питания оперативного тока	0
6	Цепи тока устройства А1	0
7	Цепи напряжения устройства А1	0
8	Входные цепи устройства А1 (начало)	0
9	Входные цепи устройства А1 (продолжение)	0
10	Входные цепи устройства А1 (окончание). Группа промежуточных реле	0
11	Цепи тока и напряжения устройства А2	0
12	Входные цепи устройства А2 (начало)	0
13	Входные цепи устройства А2 (продолжение)	0
14	Входные цепи устройства А2 (продолжение)	0
15	Входные цепи устройства А2 (окончание). Группа промежуточных реле	0
16	Цепи опер. управления выключателем	0
17	Цепи отключения выключателя через ЭМО1	0
18	Цепи отключения выключателя через ЭМО2	0
19	Выходные цепи устройств (начало).	0
20	Выходные цепи устройства (окончание)	0
21	Цепи сигнализации.	0
23	Компоновка шкафа. Спецификация оборудования.	0

24	Ряд зажимов =OPU+R2-X1-1	
25	Ряд зажимов =OPU+R2-X1-1	
26	Ряд зажимов =OPU+R2-X1-1	
27	Ряд зажимов =OPU+R2-X1-2	
28	Ряд зажимов =OPU+R2-X1-2	
29	Ряд зажимов =OPU+R2-X1-A	
30	Ряд зажимов =OPU+R2-X1-U	
31	Ряд зажимов =OPU+R2-X2-1	
32	Ряд зажимов =OPU+R2-X2-1	
33	Ряд зажимов =OPU+R2-X2-1	
34	Ряд зажимов =OPU+R2-X2-4	
35	Ряд зажимов =OPU+R2-X2-5	
36	Ряд зажимов =OPU+R2-X2-6	
37	Ряд зажимов =OPU+R2-X2-A	
38	Ряд зажимов =OPU+R2-X2-U	
39	Ряд зажимов =OPU+R2-X4	
40	Ряд зажимов =OPU+R2-X200	
41	Ряд зажимов =OPU+R2-X201	
42	Ряд зажимов =OPU+R2-XP	
43	Ряд зажимов =OPU+R2-XC	

Технические решения, принятые в данном разделе рабочего проекта, соответствуют требованиям экологических, санитарно-гигиенических, противопожарных и других строительных норм и правил, государственных стандартов, действующих на территории Республики Казахстан, и обеспечивают безопасную для жизни и здоровья людей, эксплуатацию объекта при соблюдении правил эксплуатации и мероприятий, предусмотренных рабочим проектом.

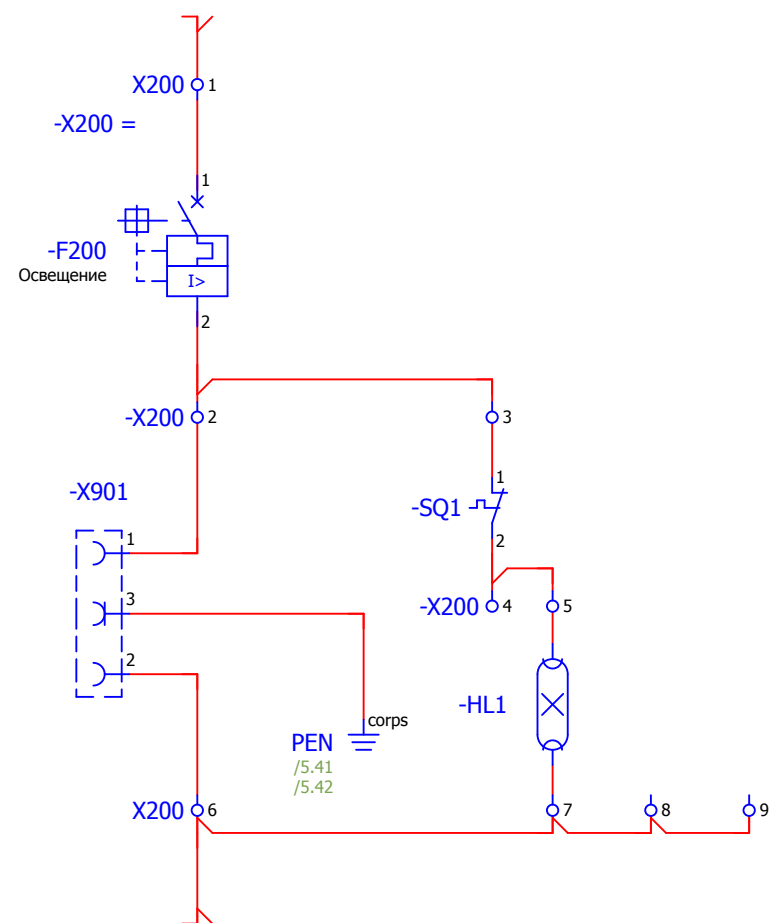
Главный специалист

Рязанцев О.В.

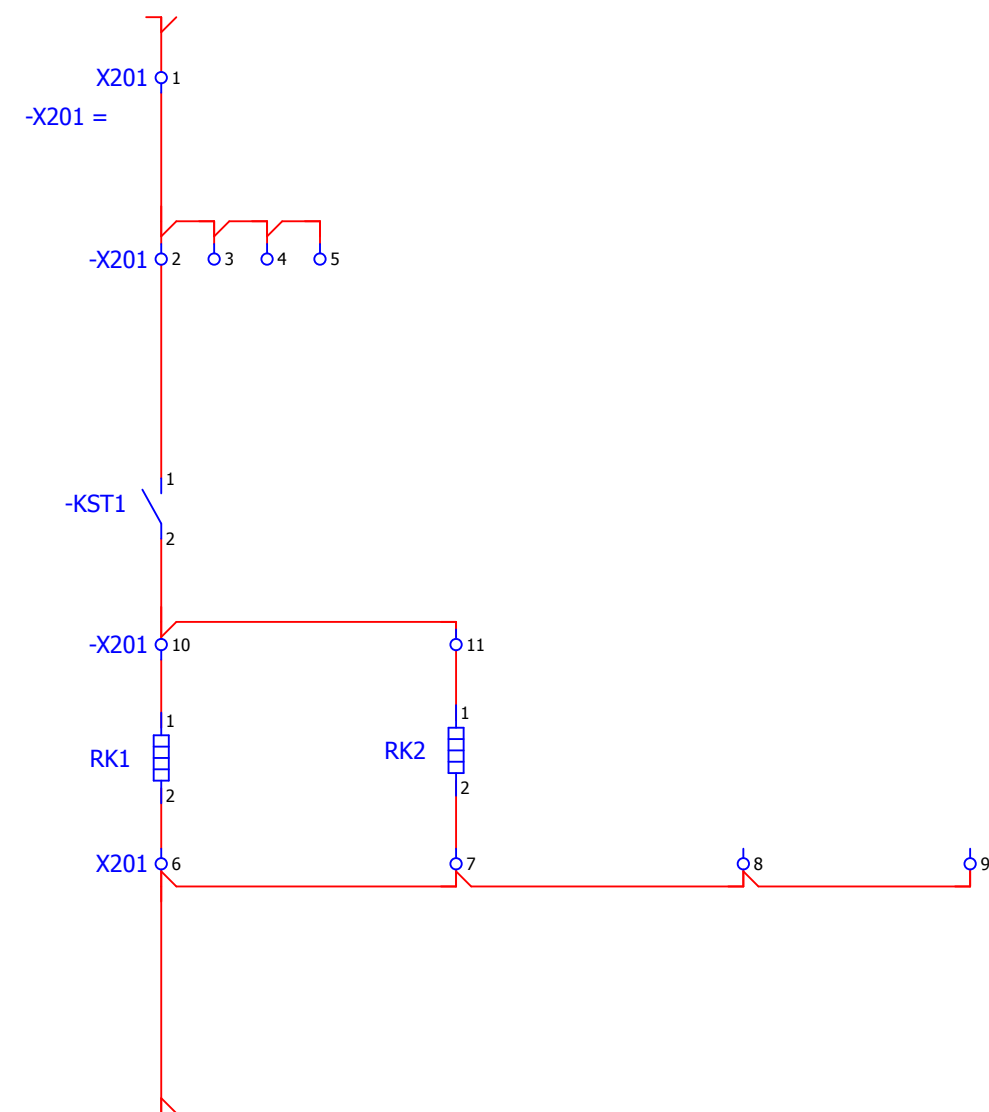
						V-8-0590-1-200 +R2		Ревизия	
						ПС 110_35_6кВ_AGILE_Меркурий_LV			
Изм.	Кол.уч.	Лист	№ док.	Подпись	Дата	Стадия	Лист	Листов	
						Общеподстанционный пункт управления.	РП	2	43
Нач. отд.		Козлов Ю.Н.					=OPU+R2 Шкаф защиты трансформатора Т2 и АУВ ВН. Общие данные	 Усть-Каменогорск	
Гл. спец.		Рязанцев О.В.							
Провер.		Аленин В.А.							
Разраб.		Шупиков И.О.							
Н.контр.		Киселёв В.Я.							

Взам. инв. №  
Подпись и дата  
Инв. № подл.


## Освещение релейного отсека



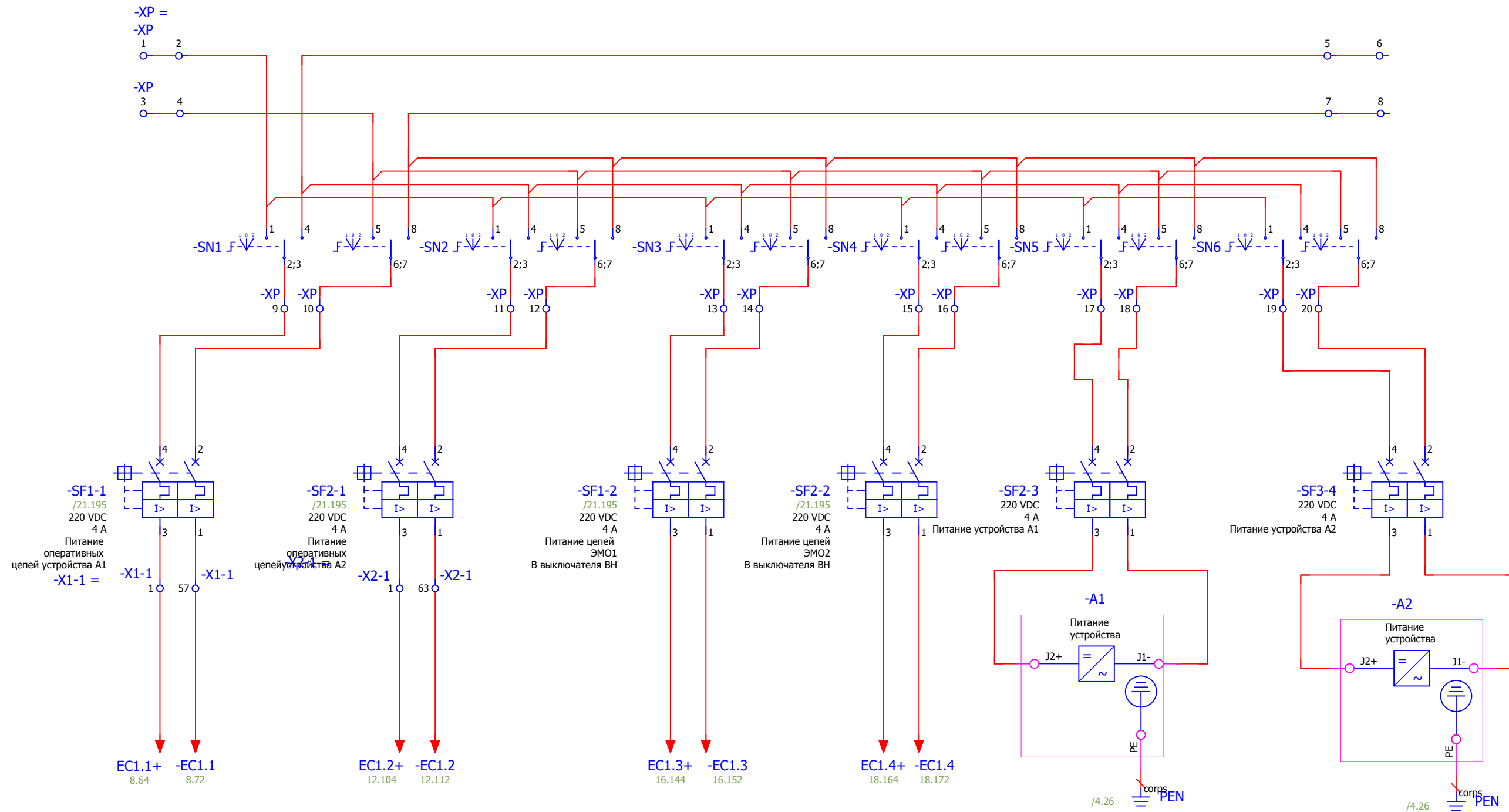
## Обогрев релейного отсека



Изм. № подл.	Взам. инв. №
Подпись и дата	

						V-8-0590-1-200 +R2			Ревизия
									0
						ПС 110_35_6кВ_AGILE_Меркурий_LV			
Изм.	Кол.уч.	Лист	№ док.	Подпись	Дата				
						Общеподстанционный пункт управления.			Стадия
									Лист
									Листов
Нач. отд.	Козлов Ю.Н.								РП
Гл. спец.	Рязанцев О.В.								4
Провер.	Аленин В.А.								43
Разраб.	Шупиков И.О.					=ОПУ+R2			
Н.контр.	Киселёв В.Я.					Шкаф защиты трансформатора Т2 и АУВ ВН.			
						Цепи освещения и обогрева.			
									
						Усть-Каменогорск			
						Формат А3			

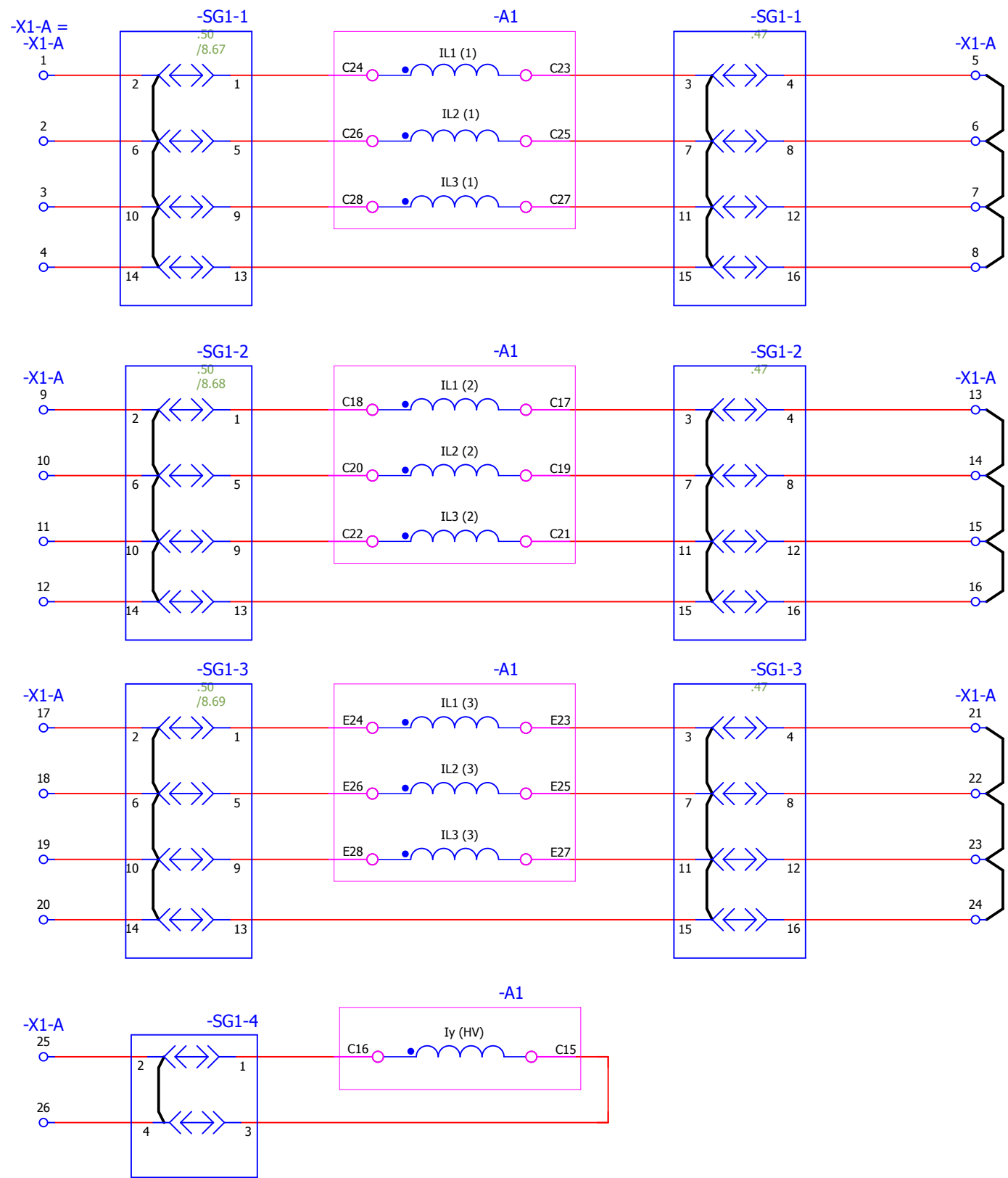




Шинки постоянного тока	Питание оперативных цепей основных защит	Питание оперативных цепей резервных защит	Питание цепей ЭМО1 В выключателя ВН	Питание цепей ЭМО2/ В выключателя ВН	Питание устройства А1	Питание устройства А2
------------------------	--	---	-------------------------------------	--------------------------------------	-----------------------	-----------------------

Взам. инв. №	
Подпись и дата	
Инв. № подл.	

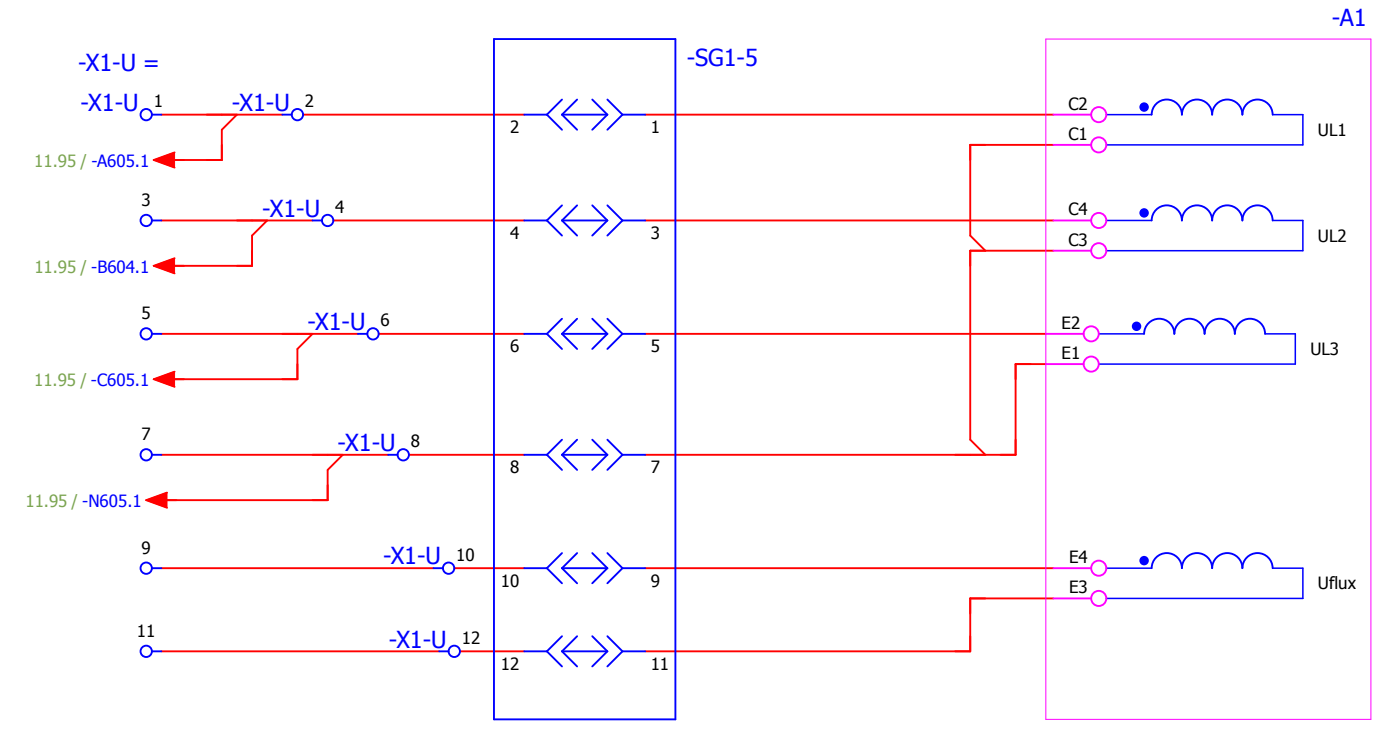
						V-8-0590-1-200 +R2		Ревизия
								0
						ПС 110_35_6кВ_AGILE_Меркурий_LV		
Изм.	Кол.уч.	Лист	№ док.	Подпись	Дата			
						Общеподстанционный пункт управления.		
						Стадия		
						Лист		
						Листов		
Нач. отд.	Козлов Ю.Н.					РП		
Гл. спец.	Рязанцев О.В.					5		
Провер.	Аленин В.А.					43		
Разраб.	Шупиков И.О.							
Н.контр.	Киселёв В.Я.							
						=ОПУ+R2		
						Шкаф защиты трансформатора Т2 и АУВ ВН.		
						Цепи питания оперативного тока		
						Усть-Каменогорск		
						Формат А3		



Сторона ВН	Цепи переменного тока устройства А1. P40 Agile P643
Сторона НН1	
Сторона НН2	
Нейтраль	

Взам. инв. №	
Подпись и дата	
Инв. № подл.	

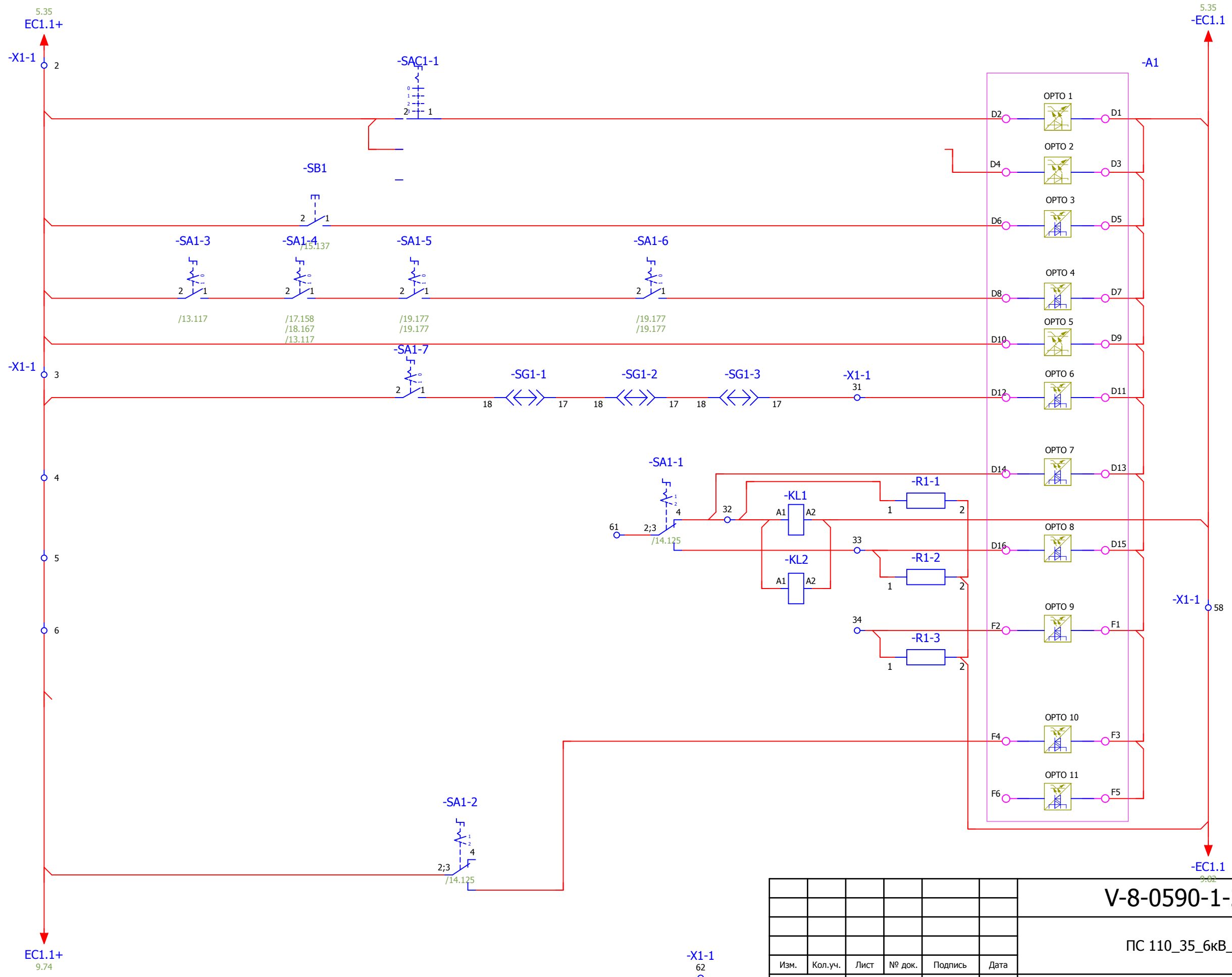
<b>V-8-0590-1-200 +R2</b>						Ревизия 0
ПС 110_35_6кВ_AGILE_Меркурий_LV						
Изм.	Кол.уч.	Лист	№ док.	Подпись	Дата	
Нач. отд. Козлов Ю.Н. Гл. спец. Рязанцев О.В. Провер. Аленин В.А. Разраб. Шупиков И.О. Н.контр. Киселёв В.Я.						Стадия
						РП
						Лист
						6
						Листов
=ОРУ+R2						
Шкаф защиты трансформатора Т2 и АУВ ВН.						
Цепи тока устройства А1						
Усть-Каменогорск						



Цепи переменного напряжения устройства А1

Изм. № подл.	Подпись и дата	Взам. инв. №

						<b>V-8-0590-1-200 +R2</b>		Ревизия 0			
						ПС 110_35_6кВ_AGILE_Меркурий_LV					
Изм.	Кол.уч.	Лист	№ док.	Подпись	Дата	Общеподстанционный пункт управления. =OPU+R2 Шкаф защиты трансформатора Т2 и АУВ ВН. Цепи напряжения устройства А1			Стадия	Лист	Листов
Нач. отд.	Козлов Ю.Н.								РП	7	43
Гл. спец.	Рязанцев О.В.										
Провер.	Аленин В.А.										
Разраб.	Шупиков И.О.										
Н.контр.	Киселёв В.Я.										
						 Усть-Каменогорск					



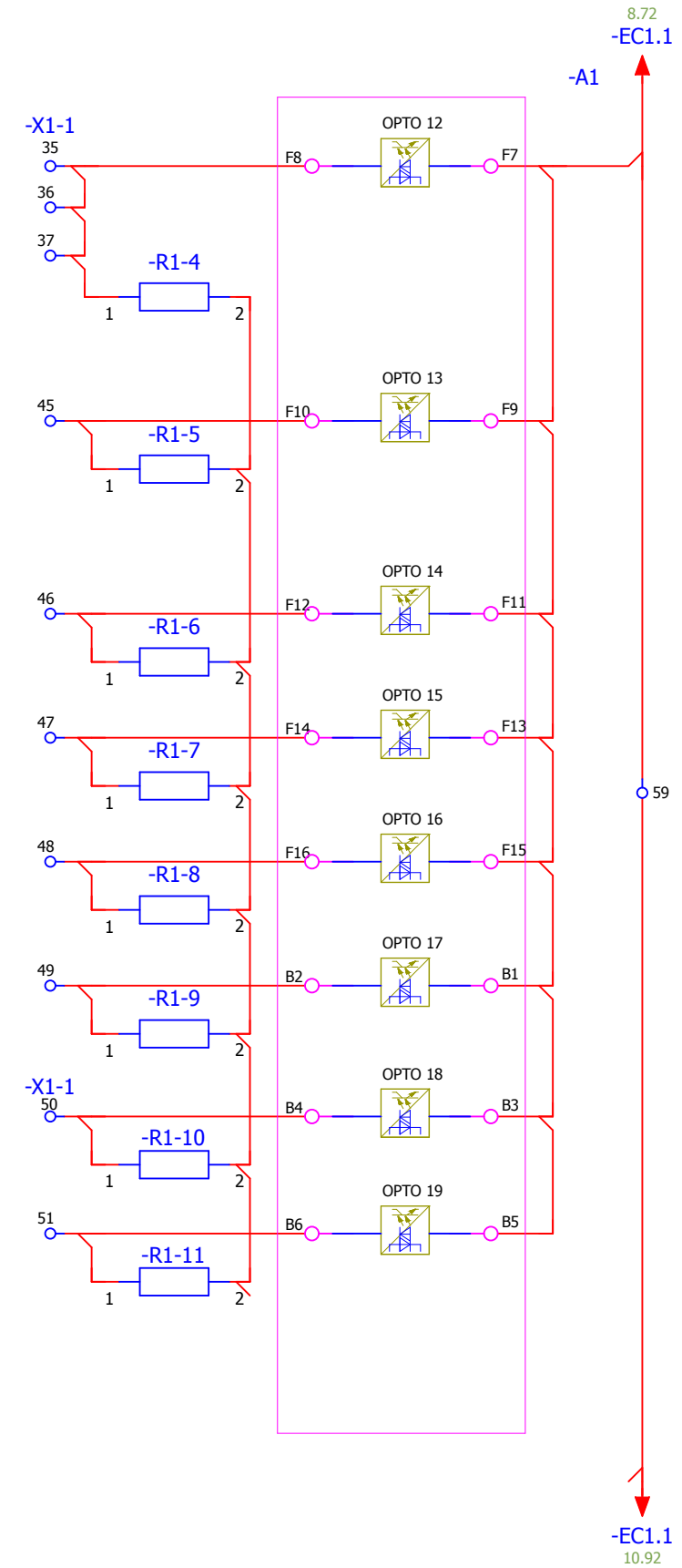
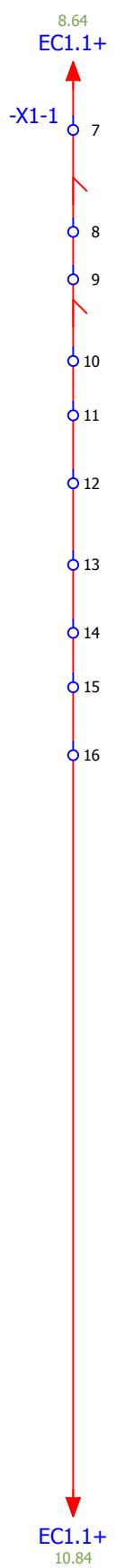
Выбор групп уставок
Сброс индикации
Выходные цепи собраны
Контроль оперативного тока
Диф защита Выведено /Введено
Работа откл. элемента газовой защиты тр-ра на отключение
Перевод отключающего элемента газовой защиты тр-ра на сигнал
Работа ГЗ РПН на отключение
Ключ выбора действия ГЗ РПН на сигнал/откл.
Резерв

Изм. № подл.	
Подпись и дата	
Взам. инв. №	

						<b>V-8-0590-1-200 +R2</b>			Ревизия 0		
						ПС 110_35_6кВ_AGILE_Меркурий_LV					
Изм.	Кол.уч.	Лист	№ док.	Подпись	Дата	Общеподстанционный пункт управления. =OPU+R2 Шкаф защиты трансформатора Т2 и АУВ ВН. Входные цепи устройства А1 (начало)			Стадия	Лист	Листов
Нач. отд.	Козлов Ю.Н.								РП	8	43
Гл. спец.	Рязанцев О.В.										
Провер.	Аленин В.А.										
Разраб.	Шупиков И.О.										
Н.контр.	Киселёв В.Я.										




Усть-Каменогорск

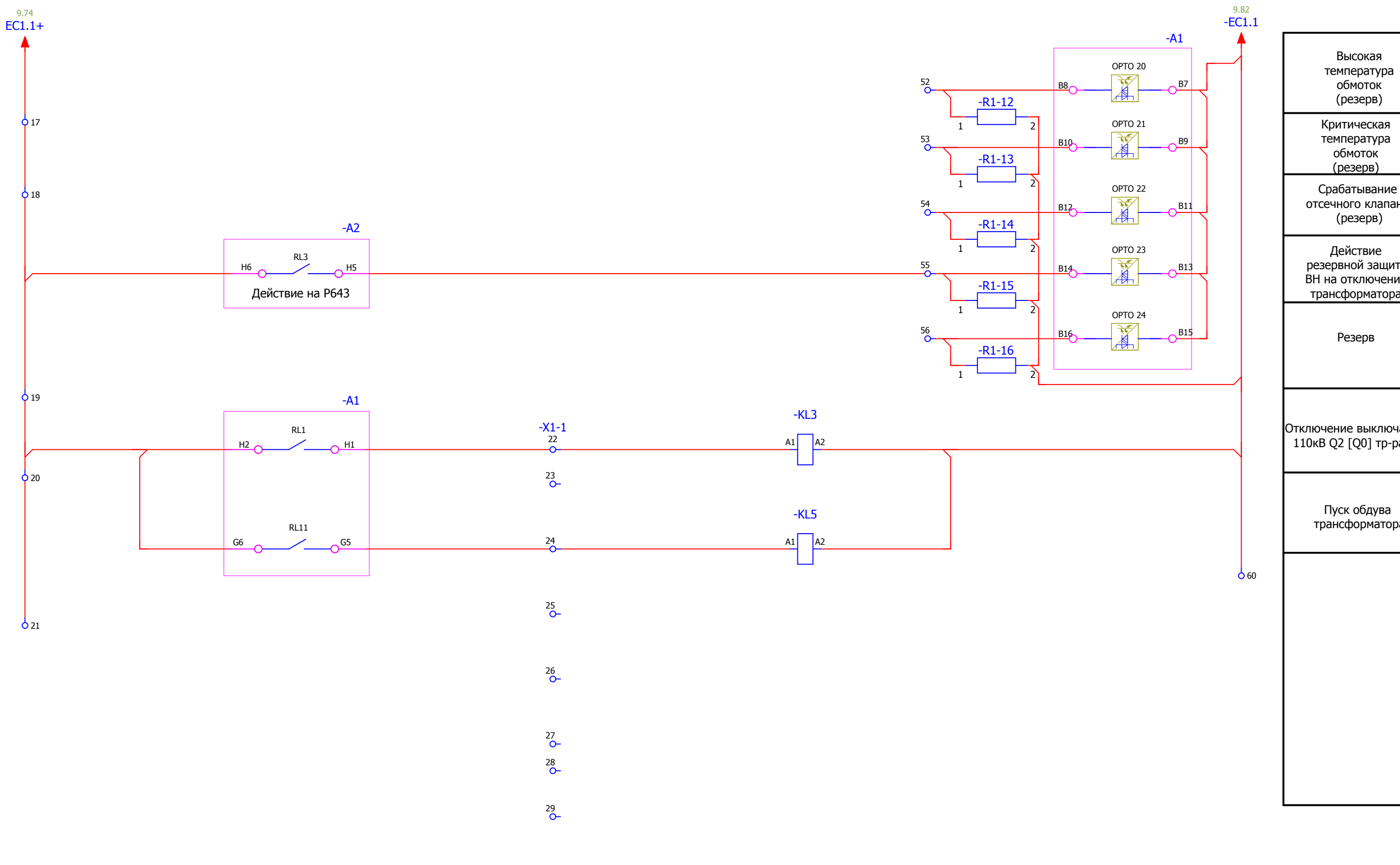


- Отключение трансформатора от внешних защит
- Действие дуговой защиты ввода на отключение трансформатора
- Низкий уровень масла в трансформаторе
- Высокий уровень масла в трансформаторе
- Высокий уровень масла в расширителе РПН
- Низкий уровень масла в расширителе РПН
- Высокая температура масла
- Критическая температура масла

Взам. инв. №	
Подпись и дата	
Инв. № подл.	


38 -X1-1 39 -X1-1 40 -X1-1 41 -X1-1 42 -X1-1 43 -X1-1 44 -X1-1

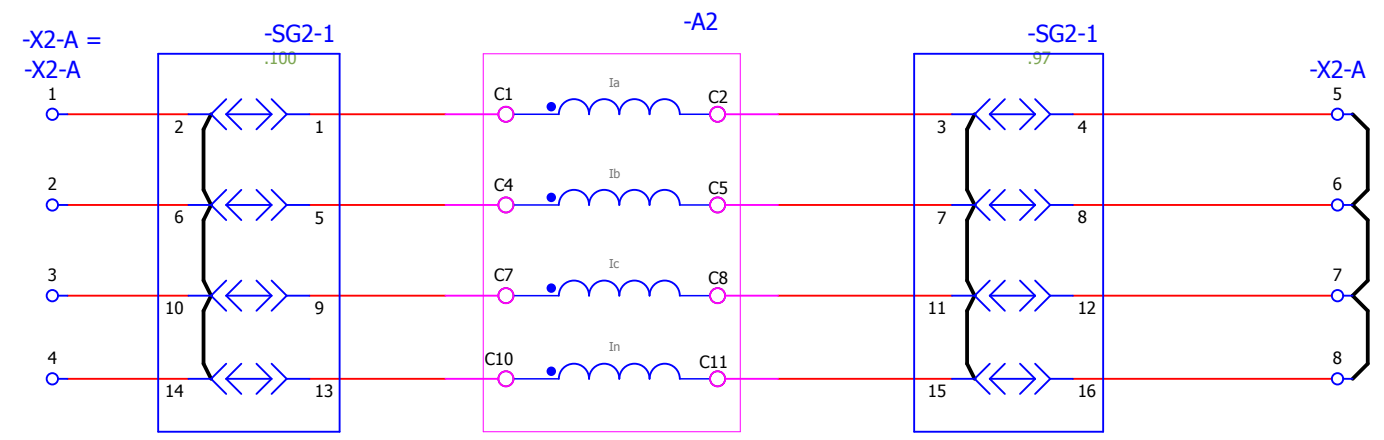
						<b>V-8-0590-1-200 +R2</b>			Ревизия
						ПС 110_35_6кВ_AGILE_Меркурий_LV			0
Изм.	Кол.уч.	Лист	№ док.	Подпись	Дата				
						Общеподстанционный пункт управления.			Стадия
									Лист
									Листов
Нач. отд.	Козлов Ю.Н.					=OPU+R2			РП
Гл. спец.	Рязанцев О.В.								
Провер.	Аленин В.А.					Шкаф защиты трансформатора Т2 и АУВ ВН. Входные цепи устройства А1 (продолжение)			 Усть-Каменогорск
Разраб.	Шупиков И.О.								
Н.контр.	Киселёв В.Я.								



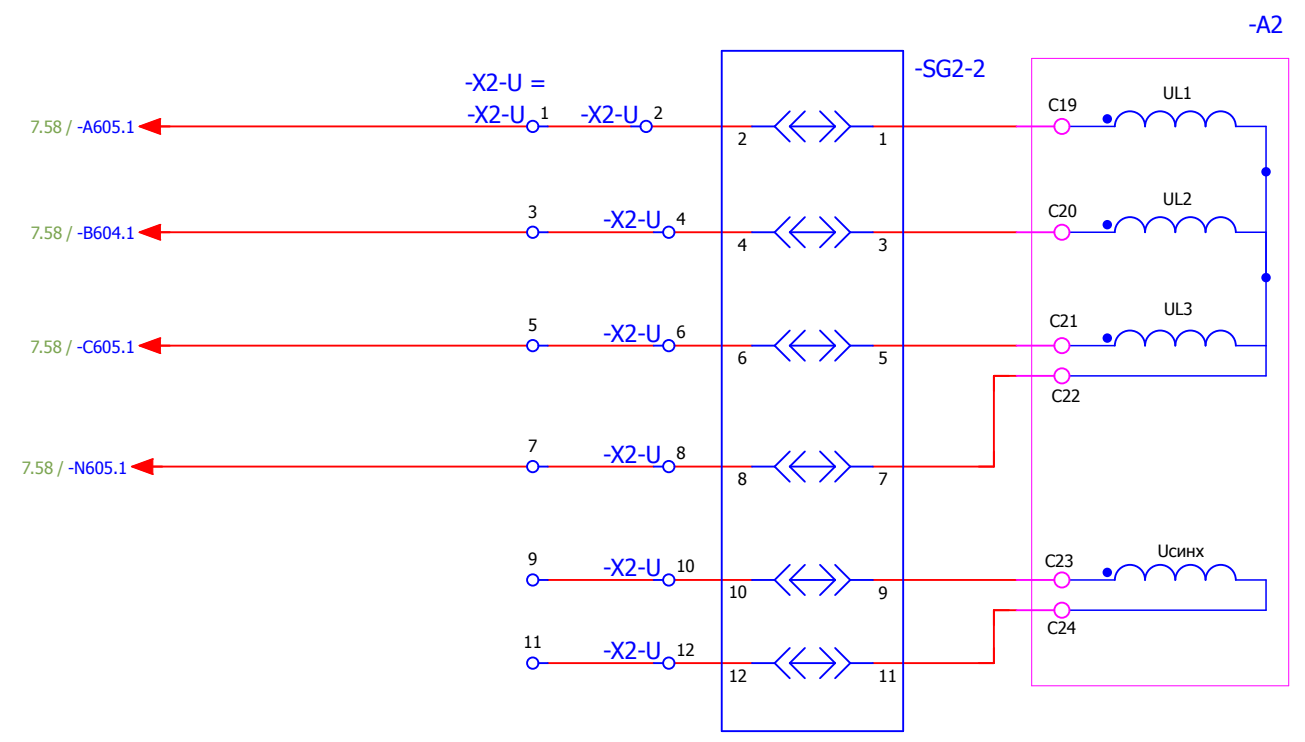
Высокая температура обмоток (резерв)
Критическая температура обмоток (резерв)
Срабатывание отсечного клапана (резерв)
Действие резервной защиты ВН на отключение трансформатора
Резерв
Отключение выключателя 110кВ Q2 [Q0] тр-ра T2
Пуск обдува трансформатора

Взам. инв. №	
Подпись и дата	
Инв. № подл.	

						<b>V-8-0590-1-200 +R2</b>		Ревизия 0			
						ПС 110_35_6кВ_AGILE_Меркурий_LV					
Изм.	Кол.уч.	Лист	№ док.	Подпись	Дата	Общеподстанционный пункт управления. =OPU+R2 Шкаф защиты трансформатора T2 и АУВ ВН. Входные цепи устройства А1 (окончание). Группа промежуточных реле			Стадия	Лист	Листов
Нач. отд.	Козлов Ю.Н.								РП	10	43
Гл. спец.	Рязанцев О.В.										
Провер.	Аленин В.А.										
Разраб.	Шупиков И.О.										
Н.контр.	Киселёв В.Я.					 Усть-Каменогорск					




Цепи переменного тока  
устройства A2.  
P40 Agile P145



Цепи переменного  
напряжения  
устройства A2.  
P40 Agile P145

Взам. инв. №	
Подпись и дата	
Инв. № подл.	

						<b>V-8-0590-1-200 +R2</b>			Ревизия 0		
						ПС 110_35_6кВ_AGILE_Меркурий_LV					
Изм.	Кол.уч.	Лист	№ док.	Подпись	Дата	Общеподстанционный пункт управления. =ОПУ+R2 Шкаф защиты трансформатора Т2 и АУВ ВН. Цепи тока и напряжения устройства А2			Стадия	Лист	Листов
Нач. отд.	Козлов Ю.Н.								РП	11	43
Гл. спец.	Рязанцев О.В.										
Провер.	Аленин В.А.										
Разраб.	Шупиков И.О.										
Н.контр.	Киселёв В.Я.								 Усть-Каменогорск		

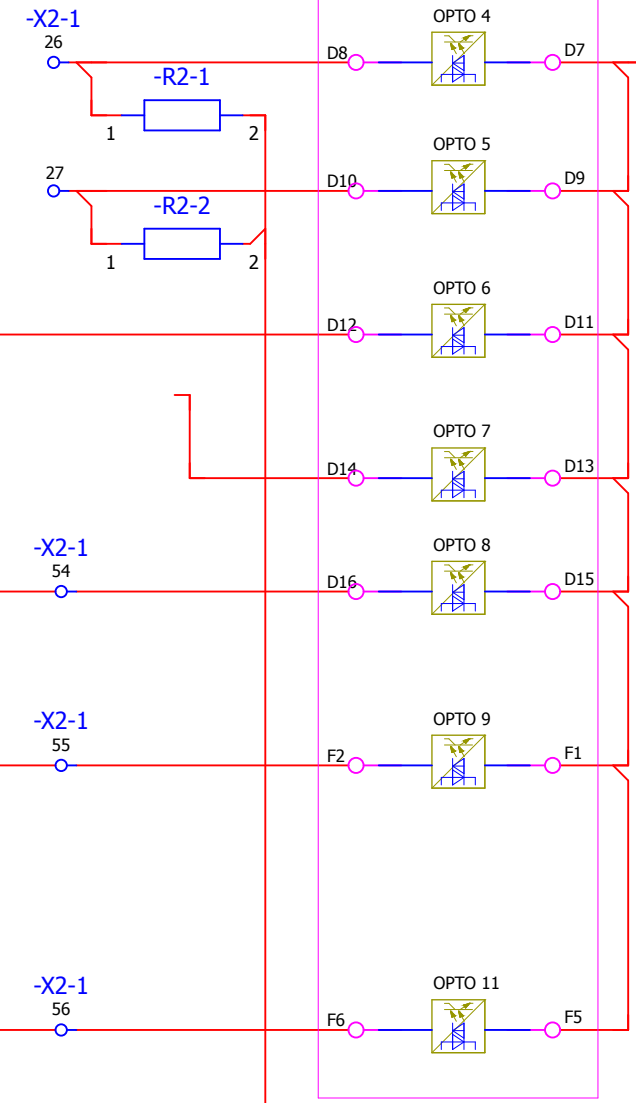
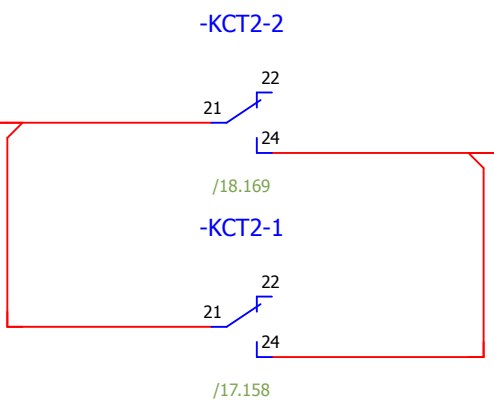
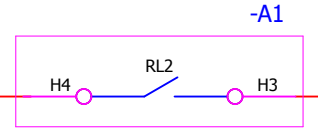
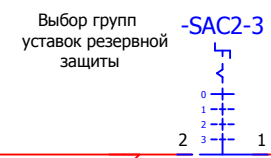
5.36  
EC1.2+  
2

3

5.37  
-EC1.2

13.114  
EC1.2+

13.122  
-EC1.2



- Положение выключателя ВН (52a)
- Положение выключателя ВН (52b)
- Выбор групп уставок
- Блокировка включения выкл. 110кВ Q2 [Q0] тр-ра T2
- Дистанционное управление выключателем
- Команда оперативного отключения выключателя

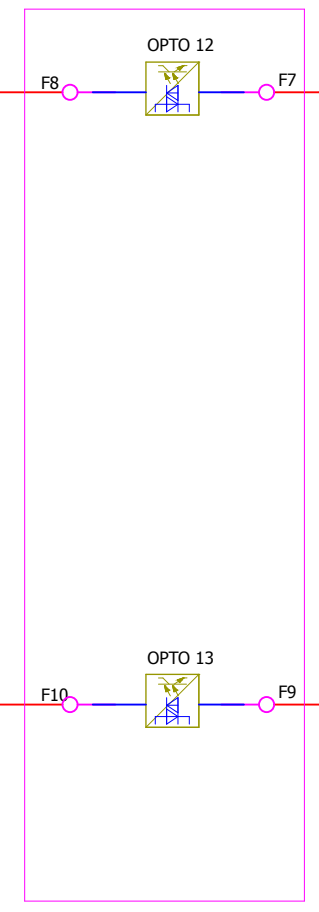
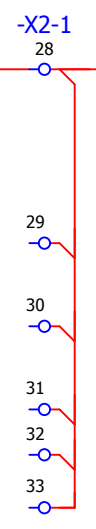
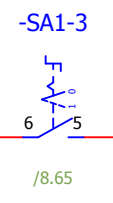
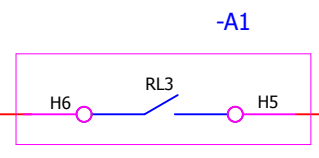
Взам. инв. №	
Подпись и дата	
Инв. № подл.	

						<b>V-8-0590-1-200 +R2</b>		Ревизия 0		
						ПС 110_35_6кВ_AGILE_Меркурий_LV				
Изм.	Кол.уч.	Лист	№ док.	Подпись	Дата	Общеподстанционный пункт управления. =OPU+R2 Шкаф защиты трансформатора T2 и АУВ ВН. Входные цепи устройства А2 (начало)		Стадия	Лист	Листов
Нач. отд.	Козлов Ю.Н.							РП	12	43
Гл. спец.	Рязанцев О.В.									
Провер.	Аленин В.А.									
Разраб.	Шупиков И.О.									
Н.контр.	Киселёв В.Я.									
Время изменения: 26.06.2014						I_Shupikov		Формат А3		

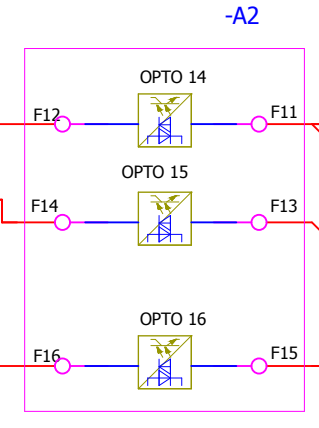
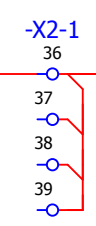
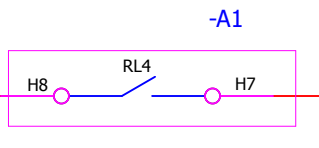
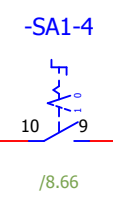
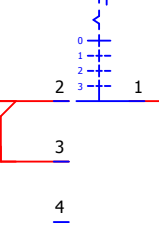




12.104  
EC1.2+  
4  
5  
6  
7  
8  
9  
10  
11  
12  
13  
EC1.2+  
14.124



Выбор режима АПВ  
выключателя ВН  
0 с КС  
1 без КС  
-SAC2-2



12.112  
-EC1.2

64 -X2-1  
-EC1.2  
14.132



Взам. инв. №	
Подпись и дата	
Инв. № подл.	

						V-8-0590-1-200 +R2			Ревизия		
									0		
						ПС 110_35_6кВ_AGILE_Меркурий_LV					
Изм.	Кол.уч.	Лист	№ док.	Подпись	Дата	Общеподстанционный пункт управления.			Стадия	Лист	Листов
						=OPU+R2			РП	13	43
Нач. отд.	Козлов Ю.Н.					Шкаф защиты трансформатора Т2 и АУВ ВН. Входные цепи устройства А2 (продолжение)			 Усть-Каменогорск		
Гл. спец.	Рязанцев О.В.										
Провер.	Аленин В.А.										
Разраб.	Шупиков И.О.										
Н.контр.	Киселёв В.Я.					Время изменения: 26.06.2014			I_Shupikov		
									Формат А3		

13.114  
EC1.2+

14

15

16

17

EC1.2+  
15.134

-SA1-1

-SA1-2

/8.68

/8.67

-X2-1  
57

58

-X2-1  
59

60

-X2-1  
42

43

44

45

46

47

48

49

50

-R2-16

-R2-17

-A2

OPTO 17

OPTO 18

OPTO 19

OPTO 20

OPTO 21

OPTO 22

OPTO 23

OPTO 24

OPTO 25

OPTO 26

OPTO 27

E2

E4

E6

E8

E10

E12

E14

E16

B2

B4

B6

E1

E3

E5

E7

E9

E11

E13

E15

B1

B3


B5

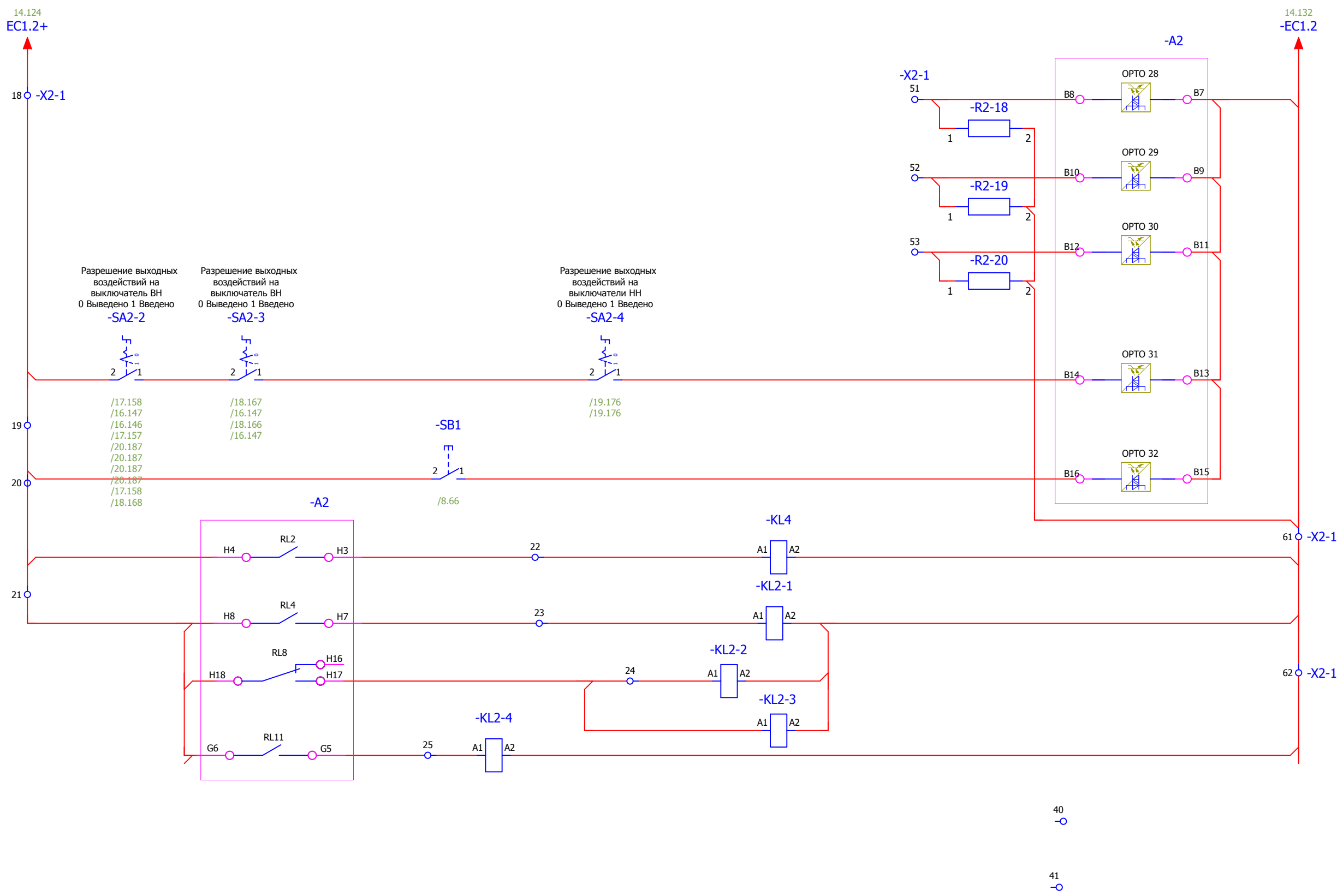
13.122  
-EC1.2

-EC1.2  
15.142

Потеря давления элегаса выключателя
Понижение давления легаза выключателя
Потеря давления элегаса ТТ
Понижение давления элегаса ТТ
Пружины не заведены
Неисправность цепей обогрева
Работа сигнальной ступени ГЗ
Работа отключающей ступени ГЗ
Работа ГЗ РПН
Перевод действия ГЗ основного бака на сигнал
Перевод действия ГЗ РПН на сигнал

Взам. инв. №	
Подпись и дата	
Инв. № подл.	

						V-8-0590-1-200 +R2			Ревизия		
									0		
						ПС 110_35_6кВ_AGILE_Меркурий_LV					
Изм.	Кол.уч.	Лист	№ док.	Подпись	Дата	Общеподстанционный пункт управления.			Стадия	Лист	Листов
						=OPU+R2			РП	14	43
Нач. отд.	Козлов Ю.Н.					Шкаф защиты трансформатора Т2 и АУВ ВН.			 Усть-Каменогорск		
Гл. спец.	Рязанцев О.В.					Входные цепи устройства А2 (продолжение)					
Провер.	Аленин В.А.										
Разраб.	Шупиков И.О.										
Н.контр.	Киселёв В.Я.								Время изменения: 26.06.2014 I_Shupikov Формат А3		



Разрешение выходных  
воздействий на  
выключатель ВН  
0 Выведено 1 Введено  
**-SA2-2**

Разрешение выходных  
воздействий на  
выключатель ВН  
0 Выведено 1 Введено  
**-SA2-3**

Разрешение выходных  
воздействий на  
выключатели НН  
0 Выведено 1 Введено  
**-SA2-4**

/17.158  
/16.147  
/16.146  
/17.157  
/20.187  
/20.187  
/20.187  
/20.187  
/17.158  
/18.168

**-A2**

**-SB1**

/8.66

**-KL4**

**-KL2-1**

**-KL2-2**

**-KL2-3**

**-KL2-4**

**-A2**

OPTO 28

OPTO 29

OPTO 30

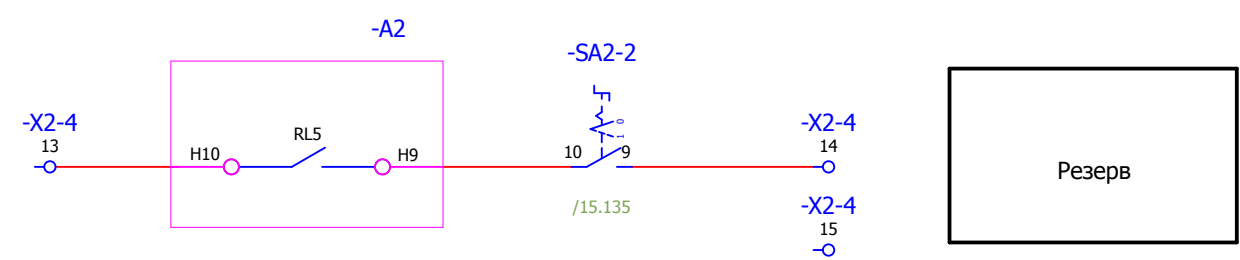
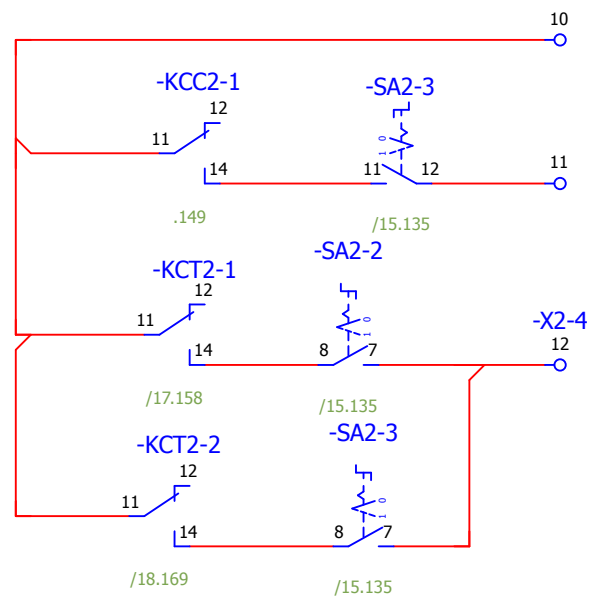
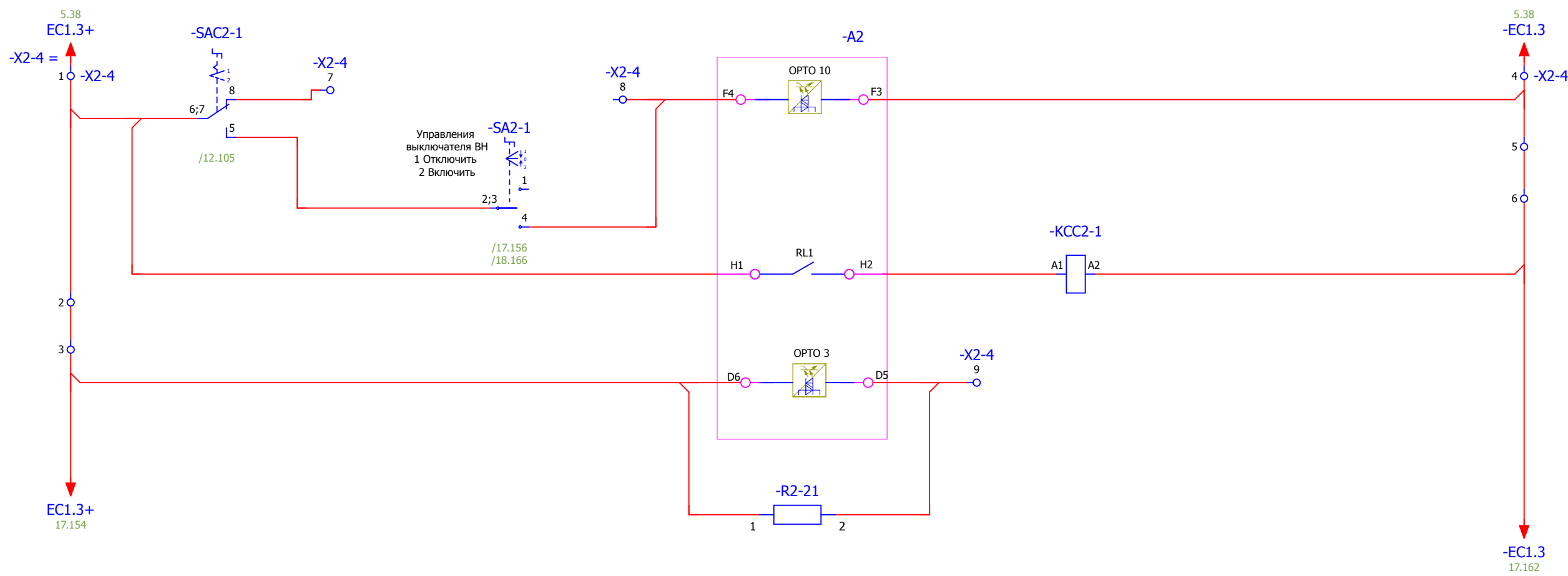
OPTO 31

OPTO 32

Резерв
Резерв
Резерв
Выходные цепи собраны
Сброс индикации
Отключение выключателя 110кВ Q2 [Q0] тр-ра Т2 от защиты
3-фазное отключение от УРОВ (Резерв)
Отключение трансформатора
Отключение трансформатора со стороны НН


Взам. инв. №
Подпись и дата
Инв. № подл.

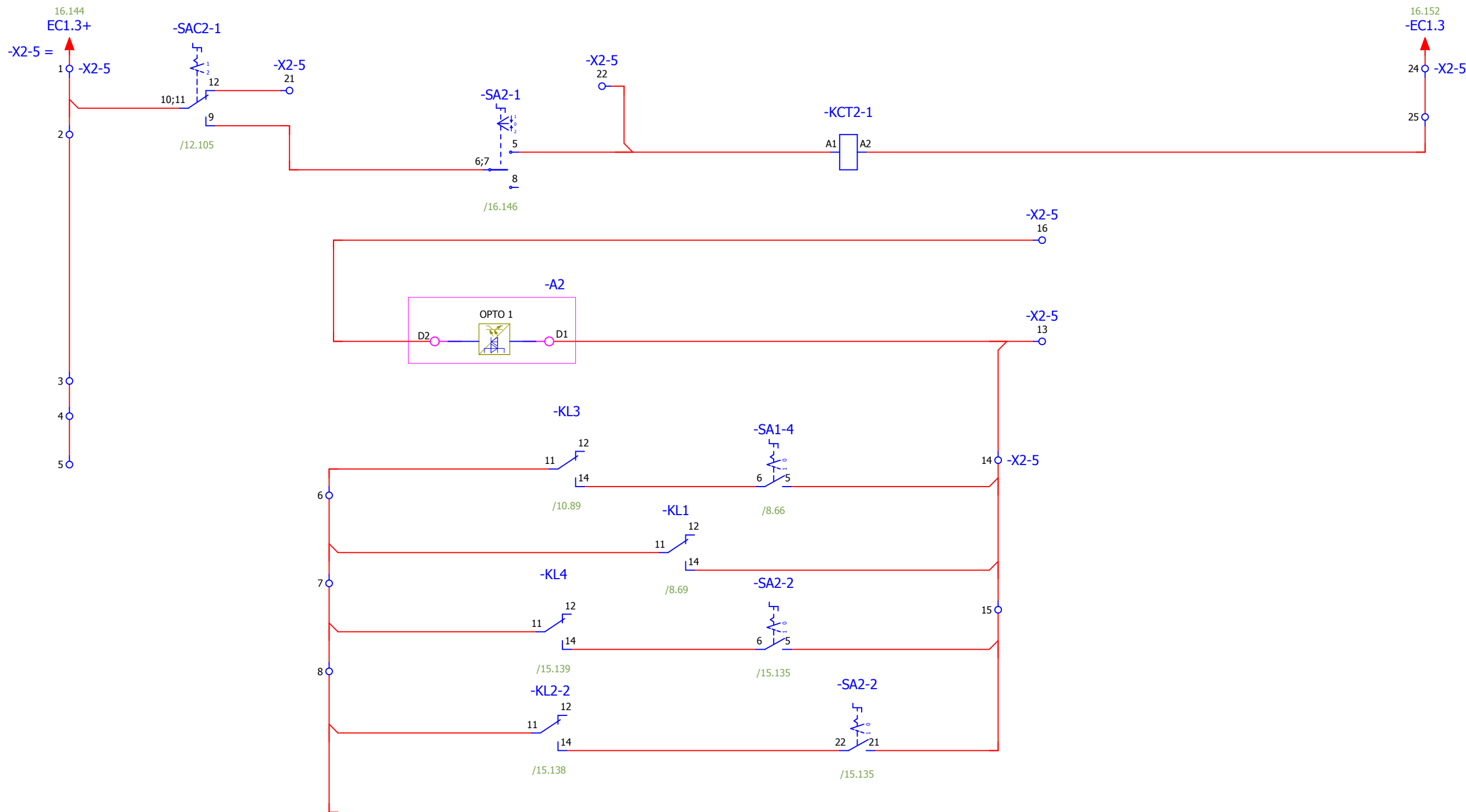
						<b>V-8-0590-1-200 +R2</b>			Ревизия 0		
						ПС 110_35_6кВ_AGILE_Меркурий_LV					
Изм.	Кол.уч.	Лист	№ док.	Подпись	Дата	Общеподстанционный пункт управления.			Стадия	Лист	Листов
						=OPU+R2			РП	15	43
Нач. отд.	Козлов Ю.Н.					Шкаф защиты трансформатора Т2 и АУВ ВН. Входные цепи устройства А2 (окончание). Группа промежуточных реле			Усть-Каменогорск		
Гл. спец.	Рязанцев О.В.										
Провер.	Аленин В.А.										
Разраб.	Шупиков И.О.										
Н.контр.	Киселёв В.Я.					Время изменения: 26.06.2014			I_Shupikov		
						Формат А3					



- Включение выключателя из АСУ
- Включение выключателя от ключа управления
- Реле команды "Включить"
- Резерв
- Оперативное отключение выкл. 110кВ Q2 [Q0] тр-ра T2
- Оперативное включение выкл. 110кВ Q2 [Q0] тр-ра T2

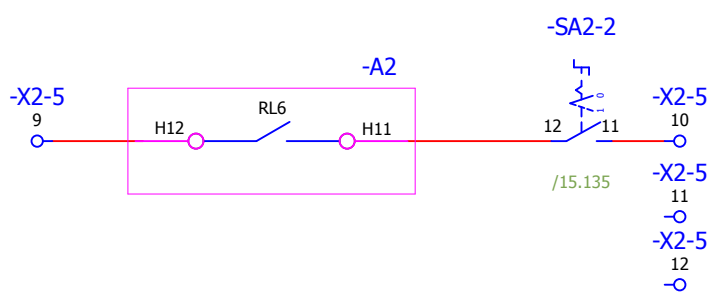
Взам. инв. №	
Подпись и дата	
Инв. № подл.	

						<b>V-8-0590-1-200 +R2</b>			Ревизия
						ПС 110_35_6кВ_AGILE_Меркурий_LV			0
Изм.	Кол.уч.	Лист	№ док.	Подпись	Дата				
						Общеподстанционный пункт управления.			
						=ОПУ+R2			
						Шкаф защиты трансформатора T2 и АУВ ВН.			
						Цепи опер. управления выключателем			
Нач. отд.	Козлов Ю.Н.					Стадия	Лист	Листов	
Гл. спец.	Рязанцев О.В.					РП	16	43	
Провер.	Аленин В.А.					 Усть-Каменогорск			
Разраб.	Шупиков И.О.								
Н.контр.	Киселёв В.Я.								
Время изменения: 26.06.2014						I_Shupikov		Формат А3	



- Отключение выключателя из АСУ
- Отключение выключателя от ключа управления
- Контроль цепи отключения (1 канал)
- Отключение выключателя 110кВ Q2 [Q0] тр-ра Т2 от защиты

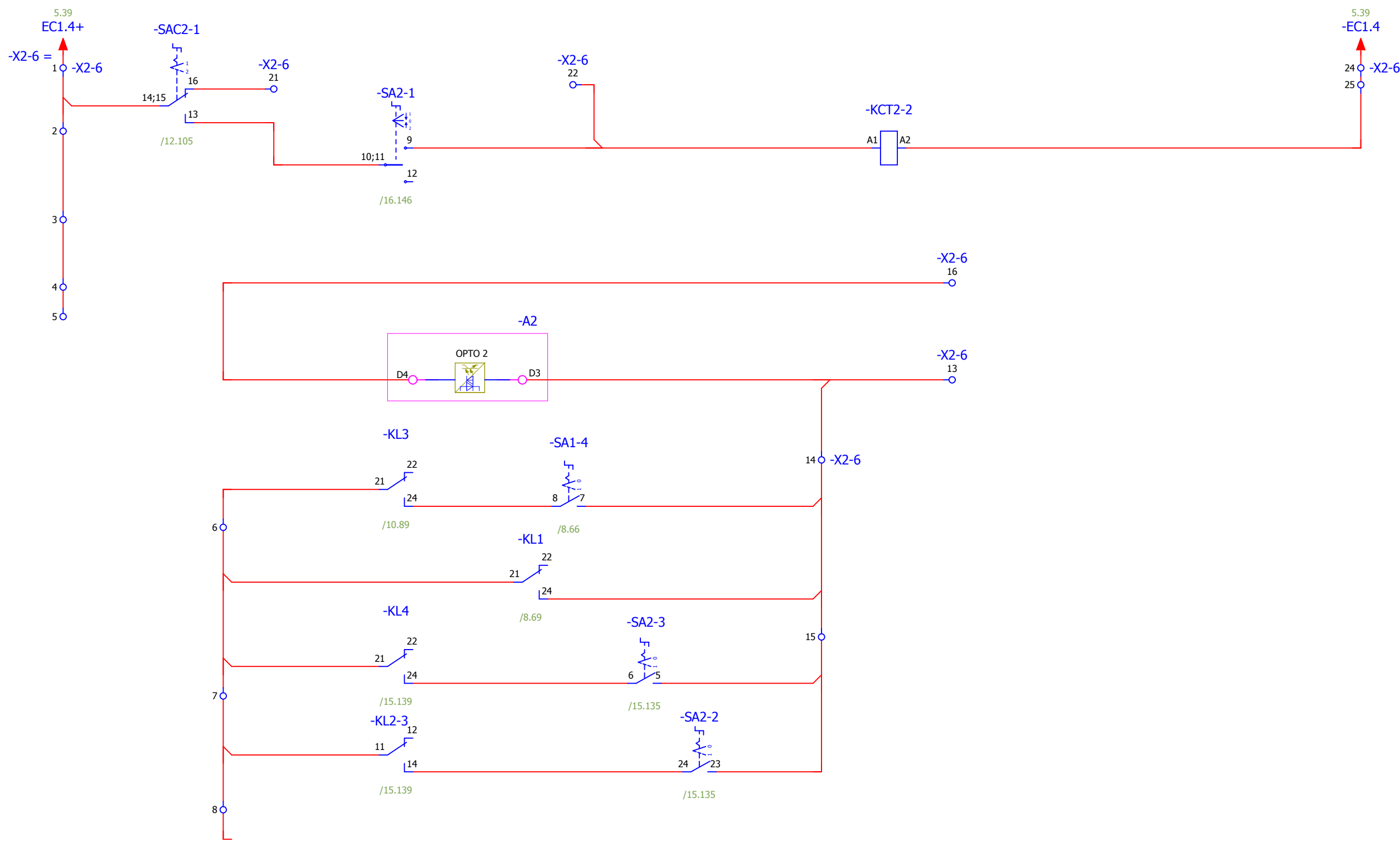
Взам. инв. №	
Подпись и дата	
Инв. № подл.	



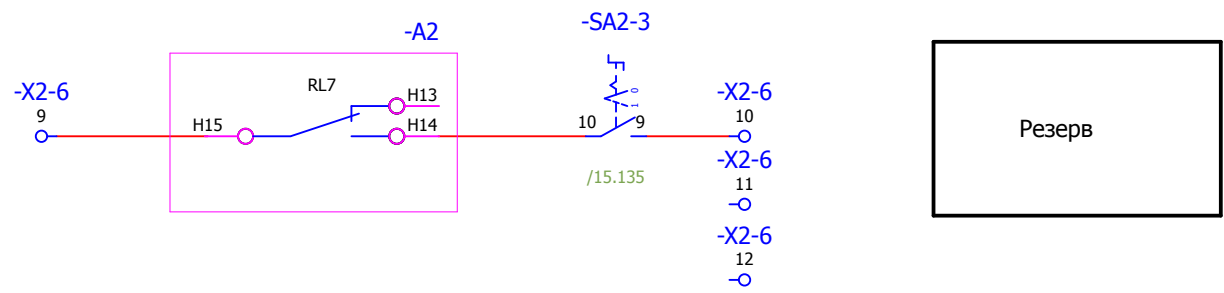
Резерв

17 18 19 20

<b>V-8-0590-1-200 +R2</b>						Ревизия 0
ПС 110_35_6кВ_AGILE_Меркурий_LV						
Общеподстанционный пункт управления.						Стадия РП
=OPU+R2						Лист 17
Шкаф защиты трансформатора Т2 и АУВ ВН.						Листов 43
Цепи отключения выключателя через ЭМО1						Усть-Каменогорск
Изм.	Кол.уч.	Лист	№ док.	Подпись	Дата	
Нач. отд.				Козлов Ю.Н.		
Гл. спец.				Рязанцев О.В.		
Провер.				Аленин В.А.		
Разраб.				Шупиков И.О.		
Н.контр.				Киселёв В.Я.		




- Отключение выключателя из АСУ
- Отключение выключателя от ключа управления
- Контроль цепи отключения (1 канал)
- Отключение выключателя 110кВ Q2 [Q0] тр-ра Т2 от защиты

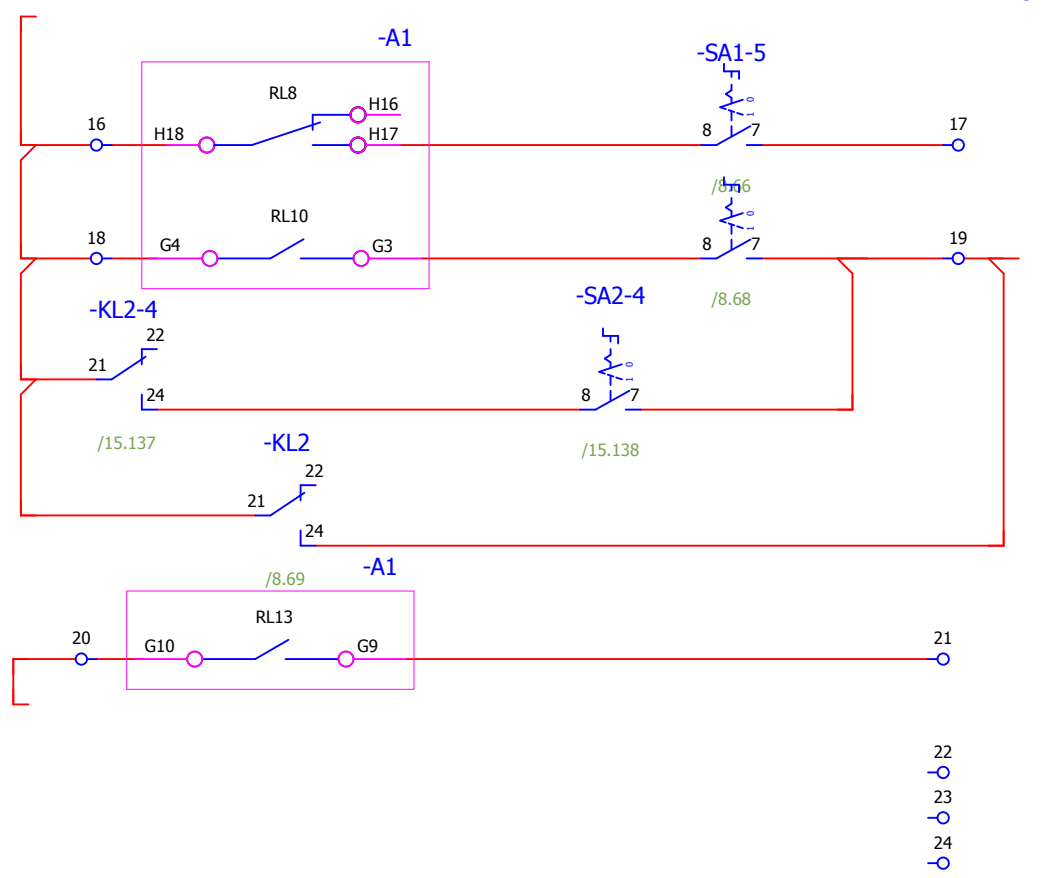
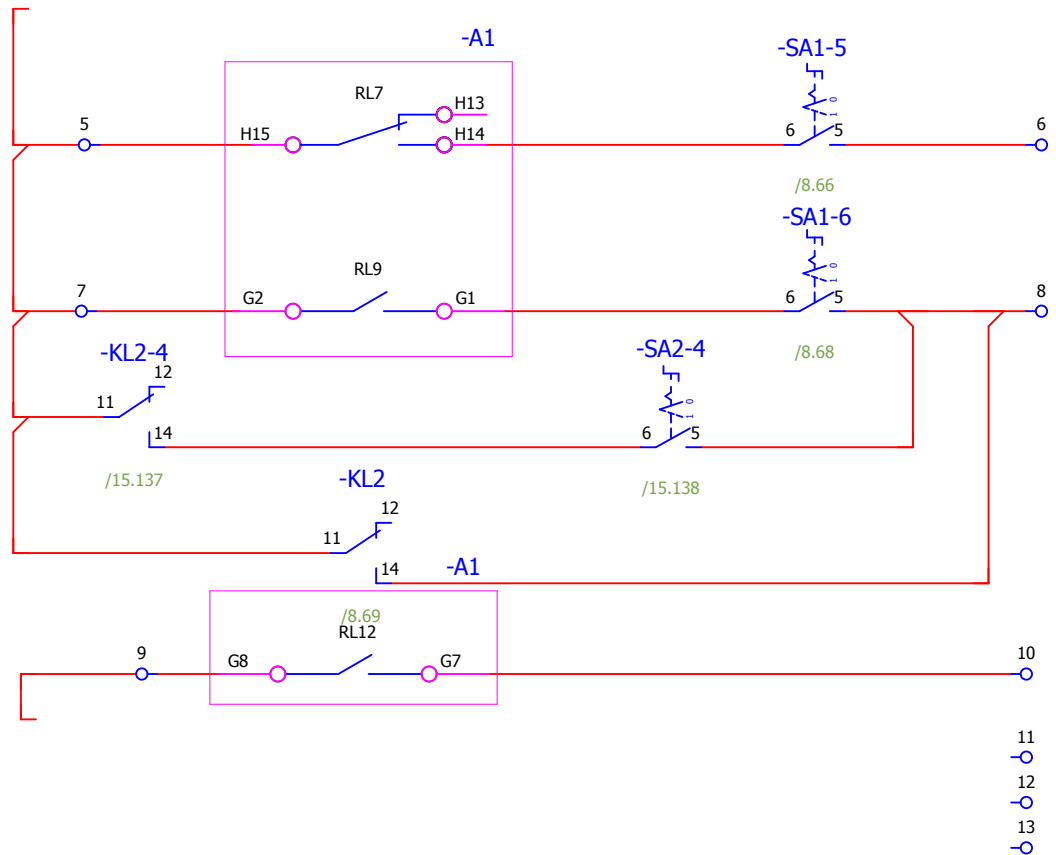


17 18 19 20

Взам. инв. №	
Подпись и дата	
Инв. № подл.	

<b>V-8-0590-1-200 +R2</b>						Ревизия 0	
ПС 110_35_6кВ_AGILE_Меркурий_LV							
Изм.	Кол.уч.	Лист	№ док.	Подпись	Дата	Стадия	
						Лист	
						Листов	
Нач. отд.	Козлов Ю.Н.	Общеподстанционный пункт управления.				РП	18
Гл. спец.	Рязанцев О.В.	=ОПУ+R2				43	
Провер.	Аленин В.А.	Шкаф защиты трансформатора Т2 и АУВ ВН.				 Усть-Каменогорск	
Разраб.	Шупиков И.О.	Цепи отключения выключателя через ЭМО2					
Н.контр.	Киселёв В.Я.						
Время изменения: 26.06.2014 I_Shupikov						Формат А3	

Резерв



Отключение выключателя НН с АВР секция №2

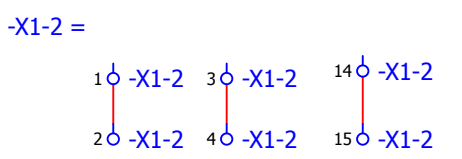
Отключение выключателя НН без АВР секция №4

Контроль тока повреждения в сх. ЗДЗ секция №2

Отключение выключателя НН с АВР секция №3

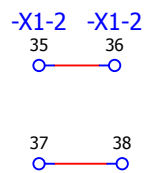
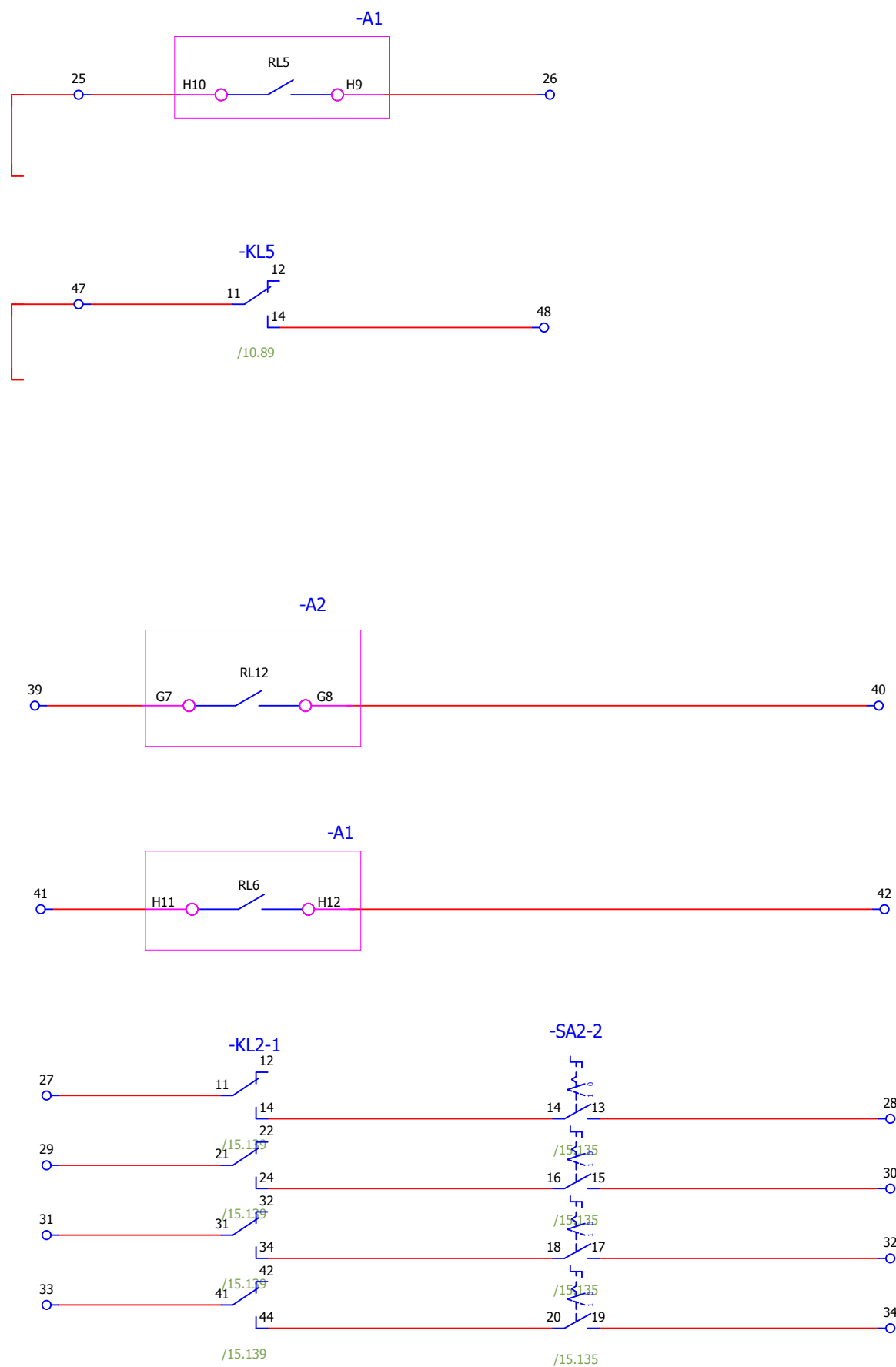
Отключение выключателя НН без АВР секция №4

Контроль тока повреждения в сх. ЗДЗ секция №4



Взам. инв. №	
Подпись и дата	
Инв. № подл.	

						<b>V-8-0590-1-200 +R2</b>			Ревизия
						ПС 110_35_6кВ_AGILE_Меркурий_LV			0
Изм.	Кол.уч.	Лист	№ док.	Подпись	Дата				
						Общеподстанционный пункт управления.			
						Стадия	Лист	Листов	
						РП	19	43	
						=ОПУ+R2			
						Шкаф защиты трансформатора Т2 и АУВ ВН.			
						Выходные цепи устройств (начало).			
						<b>KEMONT</b> Усть-Каменогорск			
						Формат А3			



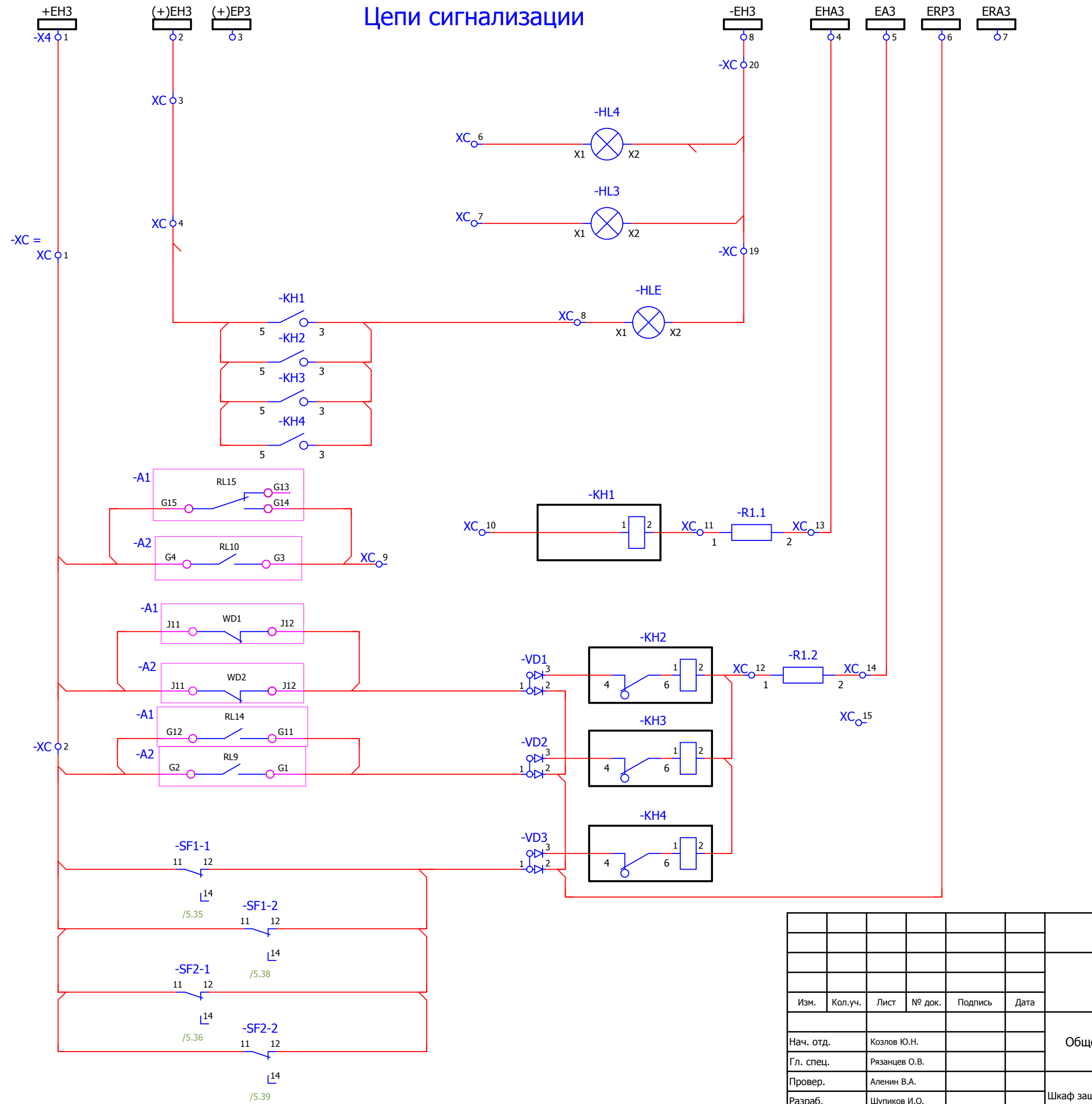
Реле блокировки в РПН
Включение вентиляторов охлаждения трансформатора
Резерв
Резерв
Резерв

Взам. инв. №
Подпись и дата
Инв. № подл.

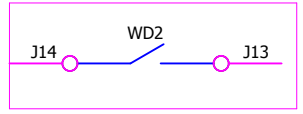
						<b>V-8-0590-1-200 +R2</b>			Ревизия
						ПС 110_35_6кВ_AGILE_Меркурий_LV			0
Изм.	Кол.уч.	Лист	№ док.	Подпись	Дата				
						Общеподстанционный пункт управления.			
						=ОПУ+R2			
						Шкаф защиты трансформатора Т2 и АУВ ВН.			
						Выходные цепи устройства (окончание)			
						Стадия	Лист	Листов	
						РП	20	43	
						 Усть-Каменогорск			
						Формат А3			



### Цепи сигнализации



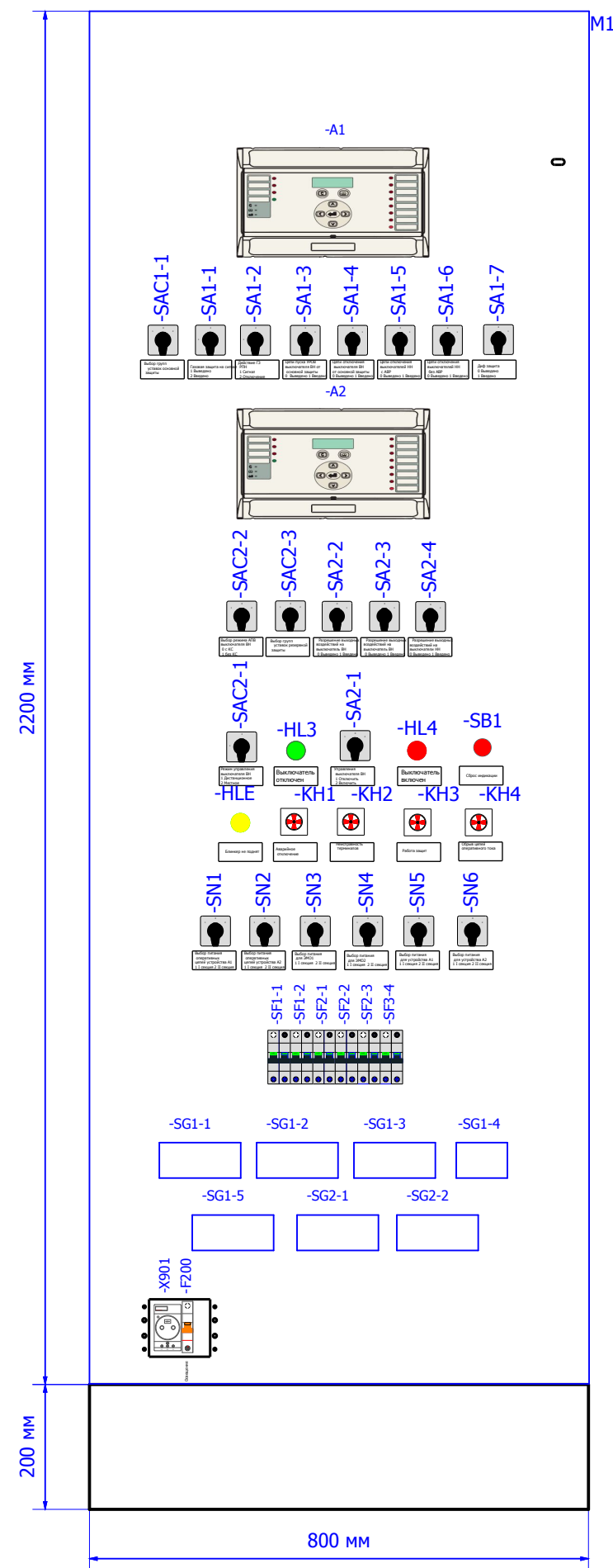
- Выключатель включен
- Выключатель отключен
- Блинкер не поднят
- Аварийное отключение
- Неисправность терминалов
- Работа защит
- Обрыв цепей оперативного тока



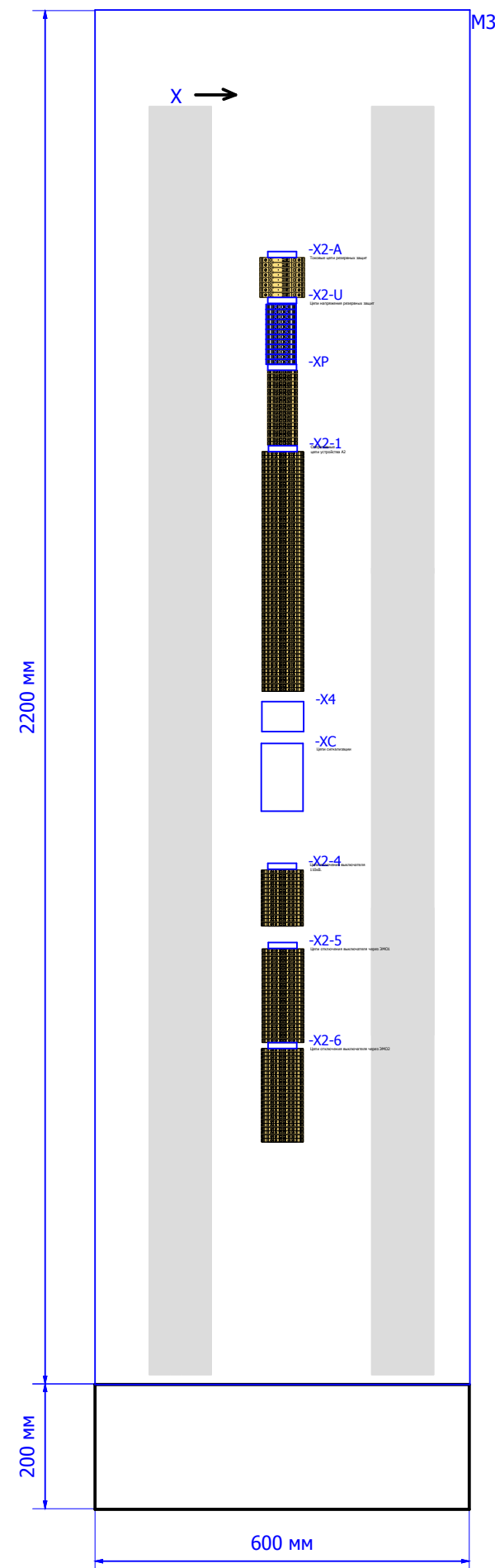
Взам. инв. №	
Подпись и дата	
Инв. № подл.	

						<b>V-8-0590-1-200 +R2</b>			Ревизия		
						ПС 110_35_6кВ_AGILE_Меркурий_LV			0		
Изм.	Кол.уч.	Лист	№ док.	Подпись	Дата	Общеподстанционный пункт управления.			Стадия	Лист	Листов
									РП	21	43
Нач. отд.	Козлов Ю.Н.					=ОРУ+R2 Шкаф защиты трансформатора Т2 и АУВ ВН.			Усть-Каменогорск		
Гл. спец.	Рязанцев О.В.										
Провер.	Аленин В.А.					Цепи сигнализации.					
Разраб.	Шупиков И.О.										
Н.контр.	Киселёв В.Я.					Время изменения: 26.06.2014 I_Shupikov			Формат А3		

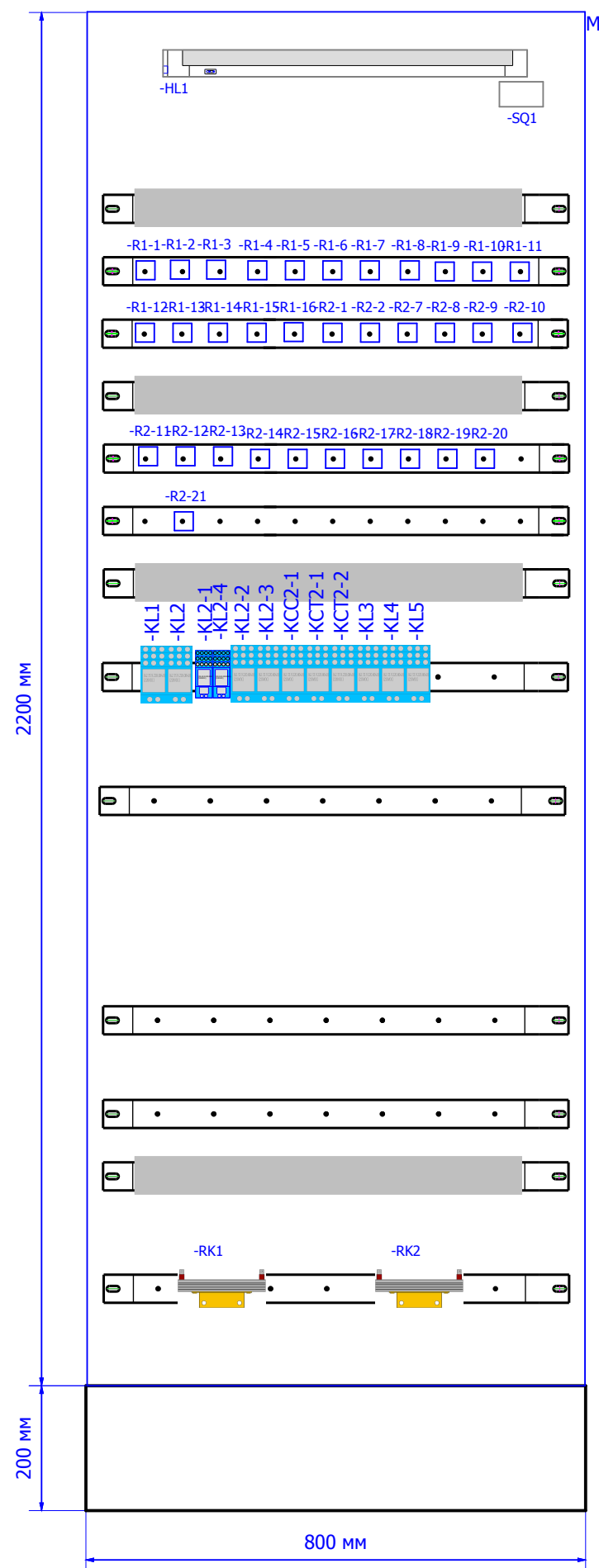
Вид на шкаф с фасада, с открытой дверью.



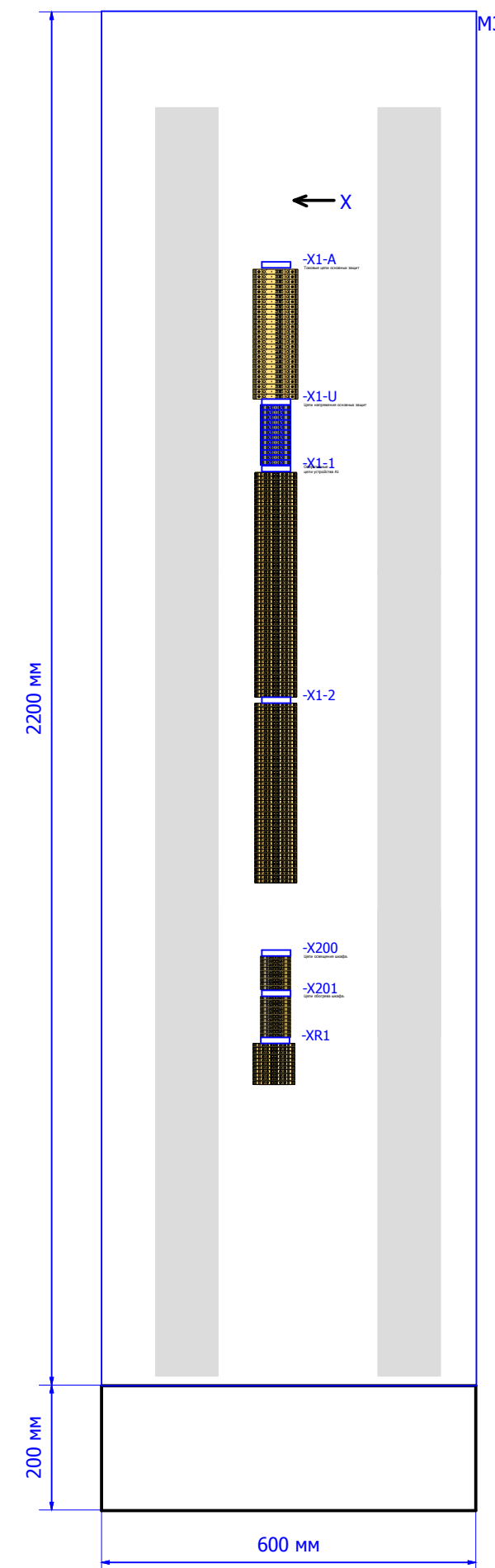
Боковая стенка..



Вид на шкаф сзади, с открытой дверью.



Боковая стенка..



## Спецификация оборудования.

Обозначение устройства	Номер изделия	ERP-номер	Кол-во
-A1	Блок защит микропроцессорный <b>MICOM P643 921D3M5040K</b>	A04169/326	1
-A2	Блок защит микропроцессорный <b>MICOM P145 911F3M5460J</b>	A04169/327	1
-F200	Выключатели автоматические низковольтные <b>ВКН-б 1P C10;</b>	A01151/003	1
-HL1	Лампа люминесцентная <b>ЛПБ2001 13/230</b>	A01372/001	1
-HL3	АРМАТУРА СИГНАЛЬНАЯ серии XB-2 <b>XB2-BVM 3С; зелёный; Уном AC/DC 220</b>	A00806/007	1
-HL4	АРМАТУРА СИГНАЛЬНАЯ серии XB-2 <b>XB2-BVM 4С; красный; Уном AC/DC 220</b>	A00806/005	1
-HLE	АРМАТУРА СИГНАЛЬНАЯ серии XB-2 <b>XB2-BVM 5С; жёлтый; Уном AC220В</b>	A00806/021	1
-KCC2-1;-KCT2-1; -KCT2-2;-KL1;	<b>Finder 62.33.9.220.0040</b>		10
-KH1...-KH4	Реле указательное <b>РЭУ11-11-5-40-Y3 = 0,1А</b>	A02361/007	4
-KL2-1;-KL2-4	Промежуточное реле <b>Finder 55.34.9.220(комплект)</b>		2
-KST1	Термостат для обогрева 0-60гр <b>NSYCCOTHC 87561</b>	A01885/004	1
-R1-1...-R1-16; -R2-1;-R2-2;	Резистор <b>C5-35B-50 10кОм</b>	A00539/020	33
-R1.1;-R1.2	Резистор <b>C5-35B-50 1кОм</b>	A00539/011	2
RK1;RK2	Тепловой электронгреватель <b>F2 HSD 140A 1K0</b>	A00532/002	2
-SA1-1;-SA1-2	Переключатель <b>4G10-56-U-R014</b>	A01856/105	2
-SA1-3;-SA1-5; -SA1-7	Переключатель <b>4G10-92-U-R014</b>	A01856/031	3
-SA1-4;-SA1-6; -SA2-3;-SA2-4	Переключатель <b>4G10-100-U-R014</b>	A01856/125	4
-SA2-1	Переключатель <b>4G10-203-U-R014</b>	A01856/131	1
-SA2-2	Переключатель <b>4G10-991-U-R014</b>	A01856/149	1
-SAC1-1;-SAC2-2; -SAC2-3	Переключатель <b>4G10-765-U-R014_1</b>	A01856/242	3
-SAC2-1	Переключатель <b>4G10-70-U-R014</b>	A01856/103	1
-SB1	Кнопки Китай <b>Delixi (LAY) LAY3</b>		1
-SF1-1;-SF1-2; -SF2-1...-SF2-3;	Выключатели миниатюрные EP102 UCC ( C4, 2P) <b>GE. EP102UCC04</b>	A02862/007	6
-SF1-1;-SF1-2; -SF2-1;-SF2-2	Выключатели автоматические низковольтные <b>СА с функцией S/H</b>	A02863/001	4
-SG1-1...-SG1-3; -SG1-5;-SG2-1;	Блок испытательный <b>Клемный блок KIT KLTR 4TR POCON8</b>	A04169/205	6
-SG1-4	Блок испытательный <b>Клемный блок KIT KLTR 2TR POCON4</b>	A04169/202	1
-SN1...-SN6	Переключатель <b>4G10-52-U-R014</b>	A01856/081	6
-SQ1	Концевой выключатель <b>LXW5-11G1</b>	A00459/001	1
-VD1...-VD3	Двухуровневая клемма <b>CON.RKD 4/D</b>	A00340/010	3
-X1-1;-X1-2;-X1-A; -X1-U;-X2-1;	Держатель маркировки <b>CON.GT1</b>	A01468/010	15
-X1-1;-X1-2;-X2-1; -X2-4...-X2-6;-X4;	Проходная клемма 4 контакта <b>CON.RK 2,5-4 ZRL</b>	A00341/003	264
-X1-A;-X2-A	Клемма токовая <b>CON.PTK/LT/STB</b>	A00272/018	34
-X1-U;-X2-U	Проходная клемма <b>CON.RK 6-10</b>	A00275/008	24
-X200;-X201;-XP; X200;X201;XC	Клемма проходная <b>CON.RK 2,5-4</b>	A00274/011	50
-X901	Уном ~ 250 В; Ином 10 А; ИЭК, ООО <b>Розетка</b>	A00577/001	1
-XC;XC	Заглушка AP 2,5RЛ <b>AP 2,5RL</b>	A00341/004	2

### Примечание:

- Чертеж общего вида выполнен для шкафа двухстороннего обслуживания фирмы АО "КЭМОНТ" г. Усть-Каменогорск с габаритами 2200x800x600, который устанавливается на цоколе высотой 200мм.
- Перед включением и во время работы, шкаф должен быть надежно заземлен.

### Назначение автоматов и разъединителей

-SF1-1	: Питание оперативных цепей устройства A1
-SF1-2	: Питание цепей ЭМО1 В выключателя ВН
-SF2-1	: Питание оперативных цепей устройства A2
-SF2-2	: Питание цепей ЭМО2 В выключателя ВН
-SF2-3	: Питание устройства A1
-SF3-4	: Питание устройства A2

### Заказчик:

						V-8-0590-1-200 +R2			Ревизия		
									0		
						ПС 110_35_6кВ_AGILE_Меркурий_LV					
Изм.	Кол.уч.	Лист	№ док.	Подпись	Дата						
Нач. отд.		Козлов Ю.Н.				Общеподстанционный пункт управления.			Стадия	Лист	Листов
Гл. спец.		Рязанцев О.В.							РП	23	43
Провер.		Аленин В.А.							=ОПУ+R2		
Разраб.		Шутиков И.О.				Шкаф защиты трансформатора Т2 и АУВ ВН.			КЕМОНТ		
Н.контр.		Киселёв В.Я.				Компоновка шкафа.			Усть-Каменогорск		
						Спецификация оборудования.					
Время изменения:						26.06.2014			I_Shupikov		
									Формат А2		




Взам. инв. №  
Подпись и дата  
Инв. № подл.

Ив. № подл.	Подпись и дата	Взам. инв. №

0		1		2		3		4		5		6		7		8		9		
No. Кабеля	ТИП кабеля	No. Провода	Соединение	ОТ	ТИП клеммы	No. Клеммы	Соединение	К	No. Кабеля	ТИП кабеля	No. Провода	Страница								
<b>РЯД ЗАЖИМОВ/КОЛОДКА</b> =OPU+R2-X1-1												/5.35								
			3	-SF1-1	CON.RK 2,5-4 ZRL	1														
					CON.RK 2,5-4 ZRL	2	D10	-A1												
					CON.RK 2,5-4 ZRL	3	2	-SA1-3												
			2	-SA1-7	CON.RK 2,5-4 ZRL	4														
					CON.RK 2,5-4 ZRL	5														
					CON.RK 2,5-4 ZRL	6	2,3	-SA1-2												
					CON.RK 2,5-4 ZRL	7														
					CON.RK 2,5-4 ZRL	8														
					CON.RK 2,5-4 ZRL	9														
					CON.RK 2,5-4 ZRL	10														
					CON.RK 2,5-4 ZRL	11														
					CON.RK 2,5-4 ZRL	12														
					CON.RK 2,5-4 ZRL	13														
					CON.RK 2,5-4 ZRL	14														
					CON.RK 2,5-4 ZRL	15														
					CON.RK 2,5-4 ZRL	16														
					CON.RK 2,5-4 ZRL	17														
					CON.RK 2,5-4 ZRL	18														
					CON.RK 2,5-4 ZRL	19														
					CON.RK 2,5-4 ZRL	20														
					CON.RK 2,5-4 ZRL	21														
					CON.RK 2,5-4 ZRL	22	H1	-A1												
					CON.RK 2,5-4 ZRL	23														
					CON.RK 2,5-4 ZRL	24	G5	-A1												
					CON.RK 2,5-4 ZRL	25														
					CON.RK 2,5-4 ZRL	26														
					CON.RK 2,5-4 ZRL	27														


						<b>V-8-0590-1-200 +R2</b>			Ревизия
						ПС 110_35_6кВ_AGILE_Меркурий_LV			
Изм.	Кол.уч.	Лист	№ док.	Подпись	Дата				
Нач. отд.	Козлов Ю.Н.					Общеподстанционный пункт управления.			Стадия
Гл. спец.	Рязанцев О.В.								РП
Провер.	Аленин В.А.					=OPU+R2 Шкаф защиты трансформатора Т2 и АУВ ВН. Ряд зажимов =OPU+R2-X1-1			43
Разраб.	Шупиков И.О.								24
Н.контр.	Киселёв В.Я.								



Ив. № подл.	Подпись и дата	Взам. инв. №																																																																		
<table border="1"> <tr> <td>Изм.</td> <td>Кол.уч.</td> <td>Лист</td> <td>№ док.</td> <td>Подпись</td> <td>Дата</td> </tr> <tr> <td></td> <td></td> <td></td> <td></td> <td></td> <td></td> </tr> <tr> <td>Нач. отд.</td> <td colspan="5">Козлов Ю.Н.</td> </tr> <tr> <td>Гл. спец.</td> <td colspan="5">Рязанцев О.В.</td> </tr> <tr> <td>Провер.</td> <td colspan="5">Аленин В.А.</td> </tr> <tr> <td>Разраб.</td> <td colspan="5">Шупиков И.О.</td> </tr> <tr> <td>Н.контр.</td> <td colspan="5">Киселёв В.Я.</td> </tr> </table>		Изм.	Кол.уч.	Лист	№ док.	Подпись	Дата							Нач. отд.	Козлов Ю.Н.					Гл. спец.	Рязанцев О.В.					Провер.	Аленин В.А.					Разраб.	Шупиков И.О.					Н.контр.	Киселёв В.Я.					<table border="1"> <tr> <td colspan="3">V-8-0590-1-200 +R2</td> <td>Ревизия</td> </tr> <tr> <td colspan="4">ПС 110_35_6кВ_AGILE_Меркурий_LV</td> </tr> <tr> <td>Общеподстанционный пункт управления.</td> <td>Стадия</td> <td>Лист</td> <td>Листов</td> </tr> <tr> <td></td> <td>РП</td> <td>25</td> <td>43</td> </tr> <tr> <td colspan="4">           =OPU+R2            Шкаф защиты трансформатора Т2 и АУВ ВН.            Ряд зажимов =OPU+R2-X1-1         </td> </tr> <tr> <td colspan="4">             Усть-Каменогорск         </td> </tr> </table>	V-8-0590-1-200 +R2			Ревизия	ПС 110_35_6кВ_AGILE_Меркурий_LV				Общеподстанционный пункт управления.	Стадия	Лист	Листов		РП	25	43	=OPU+R2 Шкаф защиты трансформатора Т2 и АУВ ВН. Ряд зажимов =OPU+R2-X1-1				 Усть-Каменогорск			
Изм.	Кол.уч.	Лист	№ док.	Подпись	Дата																																																															
Нач. отд.	Козлов Ю.Н.																																																																			
Гл. спец.	Рязанцев О.В.																																																																			
Провер.	Аленин В.А.																																																																			
Разраб.	Шупиков И.О.																																																																			
Н.контр.	Киселёв В.Я.																																																																			
V-8-0590-1-200 +R2			Ревизия																																																																	
ПС 110_35_6кВ_AGILE_Меркурий_LV																																																																				
Общеподстанционный пункт управления.	Стадия	Лист	Листов																																																																	
	РП	25	43																																																																	
=OPU+R2 Шкаф защиты трансформатора Т2 и АУВ ВН. Ряд зажимов =OPU+R2-X1-1																																																																				
 Усть-Каменогорск																																																																				

РЯД ЗАЖИМОВ/КОЛОДКА =OPU+R2-X1-1						Страница	/10.88				
						Страница	/10.88				
No. Кабеля	ТИП кабеля	No. Провода	Соединение	От	ТИП клеммы	No. Клеммы	Соединение	К	No. Кабеля	ТИП кабеля	No. Провода
					CON.RK 2,5-4 ZRL	28					
					CON.RK 2,5-4 ZRL	29					
					CON.RK 2,5-4 ZRL	30					
			17	-A1	CON.RK 2,5-4 ZRL	31		-SG1-3			
			4	-KL1	CON.RK 2,5-4 ZRL	32		-SA1-1			
			1	-A1	CON.RK 2,5-4 ZRL	33		-SA1-1			
				-A1	CON.RK 2,5-4 ZRL	34					
				-A1	CON.RK 2,5-4 ZRL	35					
				-R1-4	CON.RK 2,5-4 ZRL	36					
					CON.RK 2,5-4 ZRL	37					
					CON.RK 2,5-4 ZRL	38					
					CON.RK 2,5-4 ZRL	39					
					CON.RK 2,5-4 ZRL	40					
					CON.RK 2,5-4 ZRL	41					
					CON.RK 2,5-4 ZRL	42					
					CON.RK 2,5-4 ZRL	43					
					CON.RK 2,5-4 ZRL	44					
					CON.RK 2,5-4 ZRL	45					
					CON.RK 2,5-4 ZRL	46					
					CON.RK 2,5-4 ZRL	47					
					CON.RK 2,5-4 ZRL	48					
					CON.RK 2,5-4 ZRL	49					
					CON.RK 2,5-4 ZRL	50					
					CON.RK 2,5-4 ZRL	51					
					CON.RK 2,5-4 ZRL	52					
					CON.RK 2,5-4 ZRL	53					
					CON.RK 2,5-4 ZRL	54					

0		1		2		3		4		5		6		7		8		9			
		Страница		/10.90		/10.90		/5.35		/8.72		/9.82		/10.92		/8.68		/8.68			
No. Кабеля		ТИП кабеля		No. Провода																	
РЯД ЗАЖИМОВ/КОЛОДКА =OPU+R2-X1-1		Соединение		B14		B16															
		ОТ		-A1		-R1-15		-R1-16		-SF1-1		-A1		-KL1		-KL3		-SA1-1			
		ТИП клеммы		CON.RK 2,5-4 ZRL		CON.RK 2,5-4 ZRL		CON.RK 2,5-4 ZRL		CON.RK 2,5-4 ZRL		CON.RK 2,5-4 ZRL		CON.RK 2,5-4 ZRL		CON.RK 2,5-4 ZRL		CON.RK 2,5-4 ZRL			
		No. Клеммы		55		56		57		58		59		60		61		62			
		Соединение		H5						2		2									
		К		-A2						-R1-3		-R1-16		-A1							
No. Кабеля		ТИП кабеля		No. Провода																	


Изм.	Кол.уч.	Лист	№ док.	Подпись	Дата	V-8-0590-1-200 +R2			Ревизия		
Получено						ПС 110_35_6кВ_AGILE_Меркурий_LV					
Нач. отд.						Общеподстанционный пункт управления.			Стадия	Лист	Листов
Гл. спец.						=OPU+R2			РП	26	43
Провер.						Шкаф защиты трансформатора Т2 и АУВ ВН.			 Усть-Каменогорск		
Разраб.						Ряд зажимов =OPU+R2-X1-1					
Н.контр.											

Ив. № подл.	Подпись и дата	Взам. инв. №

**РЯД ЗАЖИМОВ/КОЛОДКА**


**=OPU+R2-X1-2**

0	1		2		3		4		5		6		7		8		9	
	Страница	No. Кабеля		ТИП кабеля		No. Провода		Соединение		ОТ		ТИП клеммы		No. Клеммы		Соединение		К
/19.174							H15		-A1		CON.RK 2,5-4 ZRL		1		7		-X1-2	
/19.174							5		-SA1-5		CON.RK 2,5-4 ZRL		2					
/19.174							G2		-A1		CON.RK 2,5-4 ZRL		3					
/19.174							5		-SA1-6		CON.RK 2,5-4 ZRL		4					
/19.174							G8		-A1		CON.RK 2,5-4 ZRL		5					
/19.178							G7		-A1		CON.RK 2,5-4 ZRL		6					
/19.175							G7		-A1		CON.RK 2,5-4 ZRL		7					
/19.178							G8		-A1		CON.RK 2,5-4 ZRL		8					
/19.178							G7		-A1		CON.RK 2,5-4 ZRL		9					
/19.178							G8		-A1		CON.RK 2,5-4 ZRL		10					
/19.178							G7		-A1		CON.RK 2,5-4 ZRL		11					
/19.178							G8		-A1		CON.RK 2,5-4 ZRL		12					
/19.178							G7		-A1		CON.RK 2,5-4 ZRL		13					
/19.175							G8		-A1		CON.RK 2,5-4 ZRL		14					
/19.175							G8		-A1		CON.RK 2,5-4 ZRL		15					
/19.174							H18		-A1		CON.RK 2,5-4 ZRL		16		18		-X1-2	
/19.177							7		-SA1-5		CON.RK 2,5-4 ZRL		17					
/19.174							G4		-A1		CON.RK 2,5-4 ZRL		18		21		-KL2-4	
/19.177							7		-SA1-6		CON.RK 2,5-4 ZRL		19		16		-X1-2	
/19.177							G10		-A1		CON.RK 2,5-4 ZRL		20					
/19.177							G9		-A1		CON.RK 2,5-4 ZRL		21					
/19.177											CON.RK 2,5-4 ZRL		22					
/19.177											CON.RK 2,5-4 ZRL		23					
/19.177											CON.RK 2,5-4 ZRL		24					
/19.177							H10		-A1		CON.RK 2,5-4 ZRL		25					
/20.185							H9		-A1		CON.RK 2,5-4 ZRL		26					
/20.187							11		-KL2-1		CON.RK 2,5-4 ZRL		27					
/20.184											CON.RK 2,5-4 ZRL							

						<b>V-8-0590-1-200 +R2</b>			Ревизия		
						ПС 110_35_6кВ_AGILE_Меркурий_LV					
Изм.	Кол.уч.	Лист	№ док.	Подпись	Дата				Стадия	Лист	Листов
						Общеподстанционный пункт управления.			РП	27	43
Нач. отд.	Козлов Ю.Н.										
Гл. спец.	Рязанцев О.В.										
Провер.	Аленин В.А.										
Разраб.	Шупиков И.О.					=OPU+R2					
Н.контр.	Киселёв В.Я.					Шкаф защиты трансформатора Т2 и АУВ ВН.					
						Ряд зажимов =OPU+R2-X1-2			 Усть-Каменогорск		


0		1		2		3		4		5		6		7		8		9			
Страница	/20.188	/20.184	/20.188	/20.184	/20.188	/20.184	/20.188	/20.184	/20.184	/20.184	/20.188	/20.184	/20.188	/20.185	/20.187						
No. Кабеля	ТИП кабеля		No. Провода																		
<b>РЯД ЗАЖИМОВ/КОЛОДКА</b> =OPU+R2-X1-2	Соединение	13		21		15		31		17		41		19							
	OT	-SA2-2		-KL2-1		-SA2-2		-KL2-1		-SA2-2		-KL2-1		-SA2-2							
	ТИП клеммы	CON.RK 2,5-4 ZRL		CON.RK 2,5-4 ZRL		CON.RK 2,5-4 ZRL		CON.RK 2,5-4 ZRL		CON.RK 2,5-4 ZRL		CON.RK 2,5-4 ZRL		CON.RK 2,5-4 ZRL							
	No. Клеммы	28		29		30		31		32		33		34		35		36		37	
	Соединение																				
	K																				
	No. Кабеля	ТИП кабеля		No. Провода																	

Изм.	Кол.уч.	Лист	№ док.	Подпись	Дата	Взам. инв. №	Подпись и дата	Инд. инв. №

<b>V-8-0590-1-200 +R2</b>						Ревизия
ПС 110_35_6кВ_AGILE_Меркурий_LV						
Общеподстанционный пункт управления.						Стадия
=OPU+R2						Лист
Шкаф защиты трансформатора T2 и АУВ ВН.						Листов
Ряд зажимов =OPU+R2-X1-2						РП
 Усть-Каменогорск						28
Формат А3						43

Ив. № подл.	Подпись и дата	Взам. инв. №

No. Кабеля	ТИП кабеля	No. Провода	К	Соединение	No. Клеммы	ТИП клеммы	OT	Соединение	Страница
<b>РЯД ЗАЖИМОВ/КОЛОДКА</b> =OPU+R2-X1-A									
					1	CON,PTK/LT/STB	-SG1-1	2	/6.47
					2	CON,PTK/LT/STB	-SG1-1	6	/6.47
					3	CON,PTK/LT/STB	-SG1-1	10	/6.47
					4	CON,PTK/LT/STB	-SG1-1	14	/6.47
			-SG1-1	4	5	CON,PTK/LT/STB			/6.51
			-SG1-1	8	6	CON,PTK/LT/STB			/6.51
			-SG1-1	12	7	CON,PTK/LT/STB			/6.51
			-SG1-1	16	8	CON,PTK/LT/STB			/6.51
					9	CON,PTK/LT/STB	-SG1-2	2	/6.47
					10	CON,PTK/LT/STB	-SG1-2	6	/6.47
					11	CON,PTK/LT/STB	-SG1-2	10	/6.47
					12	CON,PTK/LT/STB	-SG1-2	14	/6.47
			-SG1-2	4	13	CON,PTK/LT/STB			/6.51
			-SG1-2	8	14	CON,PTK/LT/STB			/6.51
			-SG1-2	12	15	CON,PTK/LT/STB			/6.51
			-SG1-2	16	16	CON,PTK/LT/STB			/6.51
					17	CON,PTK/LT/STB	-SG1-3	2	/6.47
					18	CON,PTK/LT/STB	-SG1-3	6	/6.47
					19	CON,PTK/LT/STB	-SG1-3	10	/6.47
					20	CON,PTK/LT/STB	-SG1-3	14	/6.47
			-SG1-3	4	21	CON,PTK/LT/STB			/6.51
			-SG1-3	8	22	CON,PTK/LT/STB			/6.51
			-SG1-3	12	23	CON,PTK/LT/STB			/6.51
			-SG1-3	16	24	CON,PTK/LT/STB			/6.51
					25	CON,PTK/LT/STB	-SG1-4	2	/6.47
					26	CON,PTK/LT/STB	-SG1-4	4	/6.47

						<b>V-8-0590-1-200 +R2</b>			Ревизия		
						ПС 110_35_6кВ_AGILE_Меркурий_LV					
Изм.	Кол.уч.	Лист	№ док.	Подпись	Дата						
Нач. отд.	Козлов Ю.Н.					Общеподстанционный пункт управления.			Стадия	Лист	Листов
Гл. спец.	Рязанцев О.В.								РП	29	43
Провер.	Аленин В.А.					=OPU+R2 Шкаф защиты трансформатора Т2 и АУВ ВН. Ряд зажимов =OPU+R2-X1-A			 Усть-Каменогорск		
Разраб.	Шупиков И.О.										
Н.контр.	Киселёв В.Я.										






Инд. № подл.	Подпись и дата	Взам. инв. №

К	Соединение	No. Клеммы	ТИП клеммы	OT	Соединение	No. Кабеля	ТИП кабеля	No. Провода	РЯД ЗАЖИМОВ/КОЛОДКА		Страница
									=OPU+R2-X2-1		
		1	CON.RK 2,5-4 ZRL	-SF2-1	3						/5.36
-SAC2-3	2	2	CON.RK 2,5-4 ZRL								/12.104
-KCT2-2	21	3	CON.RK 2,5-4 ZRL	-A1	H4						/12.104
-A1	H6	4	CON.RK 2,5-4 ZRL								/13.114
		5	CON.RK 2,5-4 ZRL								/13.114
		6	CON.RK 2,5-4 ZRL								/13.114
		7	CON.RK 2,5-4 ZRL								/13.114
		8	CON.RK 2,5-4 ZRL								/13.114
		9	CON.RK 2,5-4 ZRL								/13.114
		10	CON.RK 2,5-4 ZRL								/13.114
		11	CON.RK 2,5-4 ZRL								/13.114
-SAC2-2	2	12	CON.RK 2,5-4 ZRL								/13.114
-A1	H8	13	CON.RK 2,5-4 ZRL								/13.114
		14	CON.RK 2,5-4 ZRL								/14.124
		15	CON.RK 2,5-4 ZRL								/14.124
-SA1-1	6;7	16	CON.RK 2,5-4 ZRL								/14.124
-SA2-2	2	17	CON.RK 2,5-4 ZRL								/14.124
		18	CON.RK 2,5-4 ZRL								/15.134
		19	CON.RK 2,5-4 ZRL								/15.134
		20	CON.RK 2,5-4 ZRL								/15.134
-A2	H8	21	CON.RK 2,5-4 ZRL	-A2	H4						/15.134
-A2	H3	22	CON.RK 2,5-4 ZRL	-A2	A1						/15.137
-A2	H7	23	CON.RK 2,5-4 ZRL	-A2	A1						/15.137
-A2	H17	24	CON.RK 2,5-4 ZRL	-A2	A1						/15.138
-KL2-3	A1	25	CON.RK 2,5-4 ZRL	-A2	A1						/15.136
	G5	26	CON.RK 2,5-4 ZRL	-A2	D8						/12.109
		27	CON.RK 2,5-4 ZRL	-A2	D10						/12.109

V-8-0590-1-200						+R2			Ревизия		
ПС 110_35_6кВ_AGILE_Меркурий_LV											
Изм.	Кол.уч.	Лист	№ док.	Подпись	Дата				Стадия	Лист	Листов
Нач. отд.	Козлов Ю.Н.					Общеподстанционный пункт управления.			РП	31	43
Гл. спец.	Рязанцев О.В.					=OPU+R2					
Провер.	Аленин В.А.					Шкаф защиты трансформатора Т2 и АУВ ВН.					
Разраб.	Шупиков И.О.					Ряд зажимов =OPU+R2-X2-1			Усть-Каменогорск		
Н.контр.	Киселёв В.Я.								Формат А3		

Ив. № подл.	Подпись и дата	Взам. инв. №

РЯД ЗАЖИМОВ/КОЛОДКА =ОРУ+R2-X2-1		К	Соединение	№. Клеммы	ТИП клеммы	ОТ	Соединение	№. Кабеля	ТИП кабеля	№. Провода	Страница
-A2	F8	28	CON.RK 2,5-4 ZRL	-SA1-3	5						/13.120
-X2-1	33	29	CON.RK 2,5-4 ZRL								/13.120
-X2-1	33	30	CON.RK 2,5-4 ZRL								/13.120
-X2-1	33	31	CON.RK 2,5-4 ZRL								/13.120
-X2-1	28	32	CON.RK 2,5-4 ZRL								/13.120
-X2-1	29	33	CON.RK 2,5-4 ZRL								/13.120
-A2	F10	34	CON.RK 2,5-4 ZRL								/13.120
-X2-1	39	35	CON.RK 2,5-4 ZRL								/13.120
-X2-1	39	36	CON.RK 2,5-4 ZRL								/13.120
-X2-1	36	37	CON.RK 2,5-4 ZRL								/13.120
-X2-1	37	38	CON.RK 2,5-4 ZRL								/13.120
		39	CON.RK 2,5-4 ZRL								/15.140
		40	CON.RK 2,5-4 ZRL								/15.140
		41	CON.RK 2,5-4 ZRL								/14.129
		42	CON.RK 2,5-4 ZRL								/14.129
		43	CON.RK 2,5-4 ZRL								/14.129
		44	CON.RK 2,5-4 ZRL								/14.129
		45	CON.RK 2,5-4 ZRL								/14.129
		46	CON.RK 2,5-4 ZRL								/14.129
		47	CON.RK 2,5-4 ZRL								/14.129
		48	CON.RK 2,5-4 ZRL								/14.129
		49	CON.RK 2,5-4 ZRL								/14.129
		50	CON.RK 2,5-4 ZRL								/14.129
		51	CON.RK 2,5-4 ZRL								/15.139
		52	CON.RK 2,5-4 ZRL								/15.139
		53	CON.RK 2,5-4 ZRL								/15.139
		54	CON.RK 2,5-4 ZRL								/12.109


						V-8-0590-1-200 +R2			Ревизия
						ПС 110_35_6кВ_AGILE_Меркурий_LV			
Изм.	Кол.уч.	Лист	№ док.	Подпись	Дата				
						Общеподстанционный пункт управления.			
						=ОРУ+R2			
						Щкаф защиты трансформатора Т2 и АУВ ВН.			
						Ряд зажимов =ОРУ+R2-X2-1			
						Стадия	Лист	Листов	
						РП	32	43	
						 Усть-Каменогорск			

Инд. № подл.	Подпись и дата	Взам. инв. №

РЯД ЗАЖИМОВ/КОЛОДКА

=OPU+R2-X2-1

No. Кабеля		ТИП кабеля		No. Провода		Соединение	OT	ТИП клеммы	No. Клеммы	Соединение	К	Страница
						F2	-A2	CON.RK 2,5-4 ZRL	55	4	-SAC2-1	/12.109
						F6	-A2	CON.RK 2,5-4 ZRL	56	24	-KCT2-2	/12.109
						B4	-A2	CON.RK 2,5-4 ZRL	57	5	-SA1-1	/14.127
						B6	-R2-16	CON.RK 2,5-4 ZRL	58			/14.128
						B7	-A2	CON.RK 2,5-4 ZRL	59	5	-SA1-2	/14.127
						A2	-A2	CON.RK 2,5-4 ZRL	60			/14.128
						A2	-R2-17	CON.RK 2,5-4 ZRL	61	A2	-KL2-1	/15.142
						A2	-KL4	CON.RK 2,5-4 ZRL	62	A2	-KL2-4	/15.142
						1	-SF2-1	CON.RK 2,5-4 ZRL	63	2	-R2-1	/5.37
						F7	-A2	CON.RK 2,5-4 ZRL	64	D7	-R2-17	/13.122
						F11	-A2	CON.RK 2,5-4 ZRL		E1	-A2	

						V-8-0590-1-200 +R2			Ревизия		
						ПС 110_35_6кВ_AGILE_Меркурий_LV					
Изм.	Кол.уч.	Лист	№ док.	Подпись	Дата	Общеподстанционный пункт управления.			Стадия	Лист	Листов
						=OPU+R2			РП	33	43
Нач. отд.	Козлов Ю.Н.					Шкаф защиты трансформатора Т2 и АУВ ВН.			 Усть-Каменогорск		
Гл. спец.	Рязанцев О.В.					Ряд зажимов =OPU+R2-X2-1					
Провер.	Аленин В.А.										
Разраб.	Шупиков И.О.										
Н.контр.	Киселёв В.Я.										

Ив. № подл.	Подпись и дата	Взам. инв. №

РЯД ЗАЖИМОВ/КОЛОДКА		=OPU+R2-X2-4		К	Соединение	№. Клеммы	ТИП клеммы	OT	Соединение	Страница
№. Кабеля	ТИП кабеля	№. Провода		К	Соединение	№. Клеммы	ТИП клеммы	OT	Соединение	Страница
				-SAC2-1	6;7	1	CON.RK 2,5-4 ZRL	-SF1-2	3	/16.144
						2	CON.RK 2,5-4 ZRL			/16.144
				-X2-5	1	3	CON.RK 2,5-4 ZRL			/16.144
				-A2	F3	4	CON.RK 2,5-4 ZRL	-SF1-2	1	/16.152
						5	CON.RK 2,5-4 ZRL			/16.152
				-X2-5	24	6	CON.RK 2,5-4 ZRL			/16.152
				-KCC2-1	A2	7	CON.RK 2,5-4 ZRL	-SAC2-1	8	/16.145
				-A2	F4	8	CON.RK 2,5-4 ZRL			/16.147
						9	CON.RK 2,5-4 ZRL	-A2	D5	/16.149
						10	CON.RK 2,5-4 ZRL	-R2-21	2	/16.147
						11	CON.RK 2,5-4 ZRL	-KCT2-1	11	/16.147
						12	CON.RK 2,5-4 ZRL	-SA2-3	12	/16.147
				-A2	H10	13	CON.RK 2,5-4 ZRL	-SA2-2	7	/16.147
						14	CON.RK 2,5-4 ZRL		9	/16.147
						15	CON.RK 2,5-4 ZRL			/16.147

Изм.						V-8-0590-1-200						+R2			Ревизия		
Кол.уч.						ПС 110_35_6кВ_AGILE_Меркурий_LV											
Лист						Общеподстанционный пункт управления.						Стадия			Лист		
№ док.						=OPU+R2						РП			34		
Подпись						Шкаф защиты трансформатора Т2 и АУВ ВН.									43		
Дата						Разраб. Шупиков И.О.											
Нач. отд.						Провер. Аленин В.А.											
Гл. спец.						Разраб. Шупиков И.О.											
Н.контр.						Н.контр. Киселёв В.Я.											
						Ряд зажимов =OPU+R2-X2-4											

Инд. № подл.	Подпись и дата	Взам. инв. №

Ряд зажимов/КОЛОДКА =ОРУ+R2-X2-5		К	Соединение	№. Клеммы	ТИП клеммы	От	Соединение	№. Кабеля	ТИП кабеля	№. Провода	Страница
-X2-4	3	1	CON.RK 2,5-4 ZRL	-SAC2-1	10;11						/17.154
		2	CON.RK 2,5-4 ZRL								/17.154
		3	CON.RK 2,5-4 ZRL								/17.154
		4	CON.RK 2,5-4 ZRL								/17.154
		5	CON.RK 2,5-4 ZRL								/17.154
-KL1	11	6	CON.RK 2,5-4 ZRL	-KL3	11						/17.155
-KL4	11	7	CON.RK 2,5-4 ZRL								/17.155
-KL2-2	11	8	CON.RK 2,5-4 ZRL								/17.155
		9	CON.RK 2,5-4 ZRL	-A2	H12						/17.155
		10	CON.RK 2,5-4 ZRL	-SA2-2	11						/17.157
		11	CON.RK 2,5-4 ZRL								/17.157
		12	CON.RK 2,5-4 ZRL								/17.157
		13	CON.RK 2,5-4 ZRL	-A2	D1						/17.160
-KL1	14	14	CON.RK 2,5-4 ZRL								/17.159
-SA1-4	5	15	CON.RK 2,5-4 ZRL								/17.159
-SA2-2	21	16	CON.RK 2,5-4 ZRL	-A2	D2						/17.160
-SA2-2	5	17	CON.RK 2,5-4 ZRL								/17.161
		18	CON.RK 2,5-4 ZRL								/17.161
		19	CON.RK 2,5-4 ZRL								/17.161
		20	CON.RK 2,5-4 ZRL								/17.161
		21	CON.RK 2,5-4 ZRL	-SAC2-1	12						/17.155
		22	CON.RK 2,5-4 ZRL	-KCT2-1	A1						/17.157
-X2-4	6	24	CON.RK 2,5-4 ZRL								/17.162
		25	CON.RK 2,5-4 ZRL	-KCT2-1	A2						/17.162

						V-8-0590-1-200 +R2			Ревизия		
						ПС 110_35_6кВ_AGILE_Меркурий_LV					
Изм.	Кол.уч.	Лист	№ док.	Подпись	Дата	Общеподстанционный пункт управления.			Стадия	Лист	Листов
Нач. отд.	Козлов Ю.Н.					=ОРУ+R2			РП	35	43
Гл. спец.	Рязанцев О.В.					Шкаф защиты трансформатора Т2 и АУВ ВН.			 Усть-Каменогорск		
Провер.	Аленин В.А.					Ряд зажимов =ОРУ+R2-X2-5			Формат А3		
Разраб.	Шупиков И.О.										
Н.контр.	Киселёв В.Я.										


Ив. № подл.	Подпись и дата	Взам. инв. №

РЯД ЗАЖИМОВ/КОЛОДКА =ОРУ+R2-X2-6		К	Соединение	№. Клеммы	ТИП клеммы	ОТ	Соединение	Страница
1	3	-SF2-2	3	1	CON.RK 2,5-4 ZRL	-SAC2-1	14;15	/18.164
2				2	CON.RK 2,5-4 ZRL			/18.164
3				3	CON.RK 2,5-4 ZRL			/18.164
4				4	CON.RK 2,5-4 ZRL			/18.164
5				5	CON.RK 2,5-4 ZRL			/18.164
6	21	-KL4	21	6	CON.RK 2,5-4 ZRL	-KL3	21	/18.165
7	11	-KL2-3	11	7	CON.RK 2,5-4 ZRL			/18.165
8				8	CON.RK 2,5-4 ZRL			/18.165
9				9	CON.RK 2,5-4 ZRL	-A2	H15	/18.164
10				10	CON.RK 2,5-4 ZRL	-SA2-3	9	/18.167
11				11	CON.RK 2,5-4 ZRL			/18.167
12				12	CON.RK 2,5-4 ZRL			/18.167
13	24	-KL1	24	13	CON.RK 2,5-4 ZRL	-A2	D3	/18.169
14	7	-SA1-4	7	14	CON.RK 2,5-4 ZRL			/18.169
15	23	-SA2-2	23	15	CON.RK 2,5-4 ZRL			/18.169
16	5	-SA2-3	5	16	CON.RK 2,5-4 ZRL	-A2	D4	/18.169
17				17	CON.RK 2,5-4 ZRL			/18.171
18				18	CON.RK 2,5-4 ZRL			/18.171
19				19	CON.RK 2,5-4 ZRL			/18.171
20				20	CON.RK 2,5-4 ZRL			/18.172
21				21	CON.RK 2,5-4 ZRL	-SAC2-1	16	/18.165
22				22	CON.RK 2,5-4 ZRL	-KCT2-2	A1	/18.167
24	1	-SF2-2	1	24	CON.RK 2,5-4 ZRL			/18.172
25				25	CON.RK 2,5-4 ZRL	-KCT2-2	A2	/18.172

						V-8-0590-1-200 +R2			Ревизия		
						ПС 110_35_6кВ_AGILE_Меркурий_LV					
Изм.	Кол.уч.	Лист	№ док.	Подпись	Дата	Общеподстанционный пункт управления.			Стадия	Лист	Листов
Нач. отд.	Козлов Ю.Н.					=ОРУ+R2			РП	36	43
Гл. спец.	Рязанцев О.В.					Шкаф защиты трансформатора Т2 и АУВ ВН.			KEMONT		
Провер.	Аленин В.А.					Ряд зажимов =ОРУ+R2-X2-6			Усть-Каменогорск		
Разраб.	Шупиков И.О.										
Н.контр.	Киселёв В.Я.										

0		1		2		3		4		5		6		7		8		9			
		Страница		/11.97		/11.97		/11.97		/11.97		/11.101		/11.101		/11.101		/11.101			
No. Кабеля		ТИП кабеля		No. Провода																	
<b>РЯД ЗАЖИМОВ/КОЛОДКА</b> <b>=OPU+R2-X2-A</b>		Соединение		2		6		10		14											
		ОТ		-SG2-1		-SG2-1		-SG2-1		-SG2-1											
		ТИП клеммы		, CON,PTK/LT/STB		, CON,PTK/LT/STB		, CON,PTK/LT/STB		, CON,PTK/LT/STB		, CON,PTK/LT/STB									
		No. Клеммы		1		2		3		4		5		6		7		8			
		Соединение								4		8		12		16					
		К								-SG2-1		-SG2-1		-SG2-1		-SG2-1					
		No. Кабеля		ТИП кабеля		No. Провода															


Изм.	Кол.уч.	Лист	№ док.	Подпись	Дата
Нач. отд.	Козлов Ю.Н.				
Гл. спец.	Рязанцев О.В.				
Провер.	Аленин В.А.				
Разраб.	Шупиков И.О.				
Н.контр.	Киселёв В.Я.				

V-8-0590-1-200		+R2		Ревизия
ПС 110_35_6кВ_AGILE_Меркурий_LV				
Общеподстанционный пункт управления.			Стадия	Лист
			РП	37
				43
=OPU+R2			Листов	
Шкаф защиты трансформатора Т2 и АУВ ВН.				
Ряд зажимов =OPU+R2-X2-A				
		Усть-Каменогорск		






0		1		2		3		4		5		6		7		8		9			
		Страница		/21.194		/21.195		/21.195		/21.199		/21.199		/21.200		/21.200		/21.199			
No. Кабеля		ТИП кабеля		No. Провода																	
РЯД ЗАЖИМОВ/КОЛОДКА =ОРУ+R2-X4		Соединение																			
		ОТ																			
		ТИП клеммы		CON.RK 2,5-4 ZRL		CON.RK 2,5-4 ZRL		CON.RK 2,5-4 ZRL		CON.RK 2,5-4 ZRL		CON.RK 2,5-4 ZRL		CON.RK 2,5-4 ZRL		CON.RK 2,5-4 ZRL		CON.RK 2,5-4 ZRL			
		No. Клеммы		1		2		3		4		5		6		7		8			
		Соединение		1		3		13		14		2		20							
		К		-XC		-XC		-XC		-XC		-VD3		-XC							
		No. Кабеля		ТИП кабеля		No. Провода															

Изм.	Кол.уч.	Лист	№ док.	Подпись	Дата	V-8-0590-1-200 +R2			Ревизия
						ПС 110_35_6кВ_AGILE_Меркурий_LV			
Общеподстанционный пункт управления.						Стадия	Лист	Листов	
=ОРУ+R2						РП	39	43	
Шкаф защиты трансформатора Т2 и АУВ ВН.						 Усть-Каменогорск			
Ряд зажимов =ОРУ+R2-X4									
Ив. № подл.						Время изменения: 26.06.2014 I_Shupikov			Формат А3
Подпись и дата									
Взам. инв. №									

		Страница		/4.25		/4.25		/4.26		/4.26		/4.27		/4.27		/4.27		/4.27			
		Соединение		1		2		2		2		2		2		2		2			
		ОТ		-F200		-F200		-SQ1		-SQ1		-X901		-HL1							
		ТИП клеммы		CON.RK 2,5-4		CON.RK 2,5-4		CON.RK 2,5-4		CON.RK 2,5-4		CON.RK 2,5-4		CON.RK 2,5-4		CON.RK 2,5-4		CON.RK 2,5-4			
		No. Клеммы		1		2		3		4		5		6		7		8		9	
		Соединение				1		1													
		К				-X901		-SQ1				-HL1									
		No. Кабеля																			
		ТИП кабеля																			

**РЯД ЗАЖИМОВ/КОЛОДКА**  
=OPU+R2-X200

Изм.	Кол.уч.	Лист	№ док.	Подпись	Дата
Нач. отд.	Козлов Ю.Н.				
Гл. спец.	Рязанцев О.В.				
Провер.	Аленин В.А.				
Разраб.	Шупиков И.О.				
Н.контр.	Киселёв В.Я.				

<b>V-8-0590-1-200 +R2</b>			Ревизия						
ПС 110_35_6кВ_AGILE_Меркурий_LV									
Общеподстанционный пункт управления.			<table border="1"> <tr> <td>Стадия</td> <td>Лист</td> <td>Листов</td> </tr> <tr> <td>РП</td> <td>40</td> <td>43</td> </tr> </table>	Стадия	Лист	Листов	РП	40	43
Стадия	Лист	Листов							
РП	40	43							
=OPU+R2 Шкаф защиты трансформатора Т2 и АУВ ВН. Ряд зажимов =OPU+R2-X200			 Усть-Каменогорск						

0		1		2		3		4		5		6		7		8		9			
		Страница		/4.30		/4.30		/4.30		/4.30		/4.30		/4.30		/4.30		/4.30			
		No. Кабеля		ТИП кабеля		No. Провода															
		РЯД ЗАЖИМОВ/КОЛОДКА =OPU+R2-X201		Соединение																	
				ОТ																	
				ТИП клеммы		CON.RK 2,5-4		CON.RK 2,5-4		CON.RK 2,5-4		CON.RK 2,5-4		CON.RK 2,5-4		CON.RK 2,5-4		CON.RK 2,5-4		CON.RK 2,5-4	
				No. Клеммы		1		2		3		4		5		6		7		8	
				Соединение		1															
				К		-KST1															
				No. Кабеля		ТИП кабеля		No. Провода													

Изм.	Кол.уч.	Лист	№ док.	Подпись	Дата
Нач. отд.	Козлов Ю.Н.				
Гл. спец.	Рязанцев О.В.				
Провер.	Аленин В.А.				
Разраб.	Шупиков И.О.				
Н.контр.	Киселёв В.Я.				

V-8-0590-1-200				+R2		Ревизия
ПС 110_35_6кВ_AGILE_Меркурий_LV						
Общеподстанционный пункт управления.					Стадия	Лист
					РП	41
=OPU+R2					Листов	43
Шкаф защиты трансформатора Т2 и АУВ ВН.					КЕМОНТ	
Ряд зажимов =OPU+R2-X201					Усть-Каменогорск	

Ив. № подл.	Подпись и дата	Взам. инв. №

К	Соединение	No. Клеммы	ТИП клеммы	OT	Соединение	No. Кабеля	ТИП кабеля	No. Провода	Страница
		1	CON.RK 2,5-4						/5.35
		2	CON.RK 2,5-4	-SN1	1				/5.35
		3	CON.RK 2,5-4						/5.35
		4	CON.RK 2,5-4	-SN1	5				/5.35
	-SN1	5	CON.RK 2,5-4						/5.42
		6	CON.RK 2,5-4						/5.42
	-SN1	7	CON.RK 2,5-4						/5.42
		8	CON.RK 2,5-4						/5.42
	-SF1-1	9	CON.RK 2,5-4	-SN1	2;3				/5.36
	-SF1-1	10	CON.RK 2,5-4	-SN1	6;7				/5.36
	-SF2-1	11	CON.RK 2,5-4	-SN2	2;3				/5.37
	-SF2-1	12	CON.RK 2,5-4	-SN2	6;7				/5.37
	-SF1-2	13	CON.RK 2,5-4	-SN3	2;3				/5.38
	-SF1-2	14	CON.RK 2,5-4	-SN3	6;7				/5.39
	-SF2-2	15	CON.RK 2,5-4	-SN4	2;3				/5.39
	-SF2-2	16	CON.RK 2,5-4	-SN4	6;7				/5.40
	-SF2-3	17	CON.RK 2,5-4	-SN5	2;3				/5.40
	-SF2-3	18	CON.RK 2,5-4	-SN5	6;7				/5.41
	-SF3-4	19	CON.RK 2,5-4	-SN6	2;3				/5.42
	-SF3-4	20	CON.RK 2,5-4	-SN6	6;7				/5.42

**РЯД ЗАЖИМОВ/КОЛОДКА**  
=OPU+R2-XP

						V-8-0590-1-200 +R2			Ревизия
						ПС 110_35_6кВ_AGILE_Меркурий_LV			
Изм.	Кол.уч.	Лист	№ док.	Подпись	Дата				
Нач. отд.	Козлов Ю.Н.					Общеподстанционный пункт управления.			Стадия
Гл. спец.	Рязанцев О.В.					=OPU+R2			Лист
Провер.	Аленин В.А.					Шкаф защиты трансформатора Т2 и АУВ ВН.			Листов
Разраб.	Шупиков И.О.					Ряд зажимов =OPU+R2-XP			РП
Н.контр.	Киселёв В.Я.								42
									43



Ив. № подл.	Подпись и дата	Взам. инв. №

Ряд зажимов/КОЛОДКА		=ОРУ+R2-ХС		Релейный шкаф		No. Кабеля		TIП кабеля		No. Провода		TIП кабеля		No. Провода		Страница	
К	Соединение	№. Клеммы	TIП клеммы	OT	Соединение	№. Кабеля	TIП кабеля	№. Провода	TIП кабеля	№. Провода	Соединение	№. Кабеля	TIП кабеля	№. Провода	Соединение	Страница	
-X4	1	1	CON.RK 2,5-4 ZRL	-A2	J11						J11					/21.194	
		2	CON.RK 2,5-4 ZRL	-SF1-2	G4						11					/21.194	
		3	CON.RK 2,5-4 ZRL	-SF1-1	11						11					/21.195	
	5	4	CON.RK 2,5-4 ZRL	-X4	2											/21.195	
-KH1		6	CON.RK 2,5-4	-HL4	X1											/21.197	
		7	CON.RK 2,5-4	-HL3	X1											/21.197	
-KH1	3	8	CON.RK 2,5-4	-HLE	X1											/21.197	
-A2	G3	9	CON.RK 2,5-4													/21.196	
		10	CON.RK 2,5-4	-KH1	1											/21.197	
-R1.1	1	11	CON.RK 2,5-4	-KH1	2											/21.198	
-R1.2	1	12	CON.RK 2,5-4	-KH2	2											/21.199	
-R1.1	2	13	CON.RK 2,5-4	-X4	4											/21.199	
-R1.2	2	14	CON.RK 2,5-4	-X4	5											/21.199	
		15	CON.RK 2,5-4													/21.199	
-HLE	X2	19	CON.RK 2,5-4 ZRL													/21.199	
-HL3	X2	20	CON.RK 2,5-4 ZRL	-X4	8											/21.199	
-HL4	X2																

V-8-0590-1-200 +R2						Ревизия
ПС 110_35_6кВ_AGILE_Меркурий_LV						
Изм.	Кол.уч.	Лист	№ док.	Подпись	Дата	
Нач. отд.	Козлов Ю.Н.					Общеподстанционный пункт управления.
Гл. спец.	Рязанцев О.В.					
Провер.	Аленин В.А.					
Разраб.	Шупиков И.О.					
Н.контр.	Киселёв В.Я.					
=ОРУ+R2						Стадия
Шкаф защиты трансформатора Т2 и АУВ ВН.						Лист
Ряд зажимов =ОРУ+R2-ХС						Листов
=ОРУ+R2						РП
Шкаф защиты трансформатора Т2 и АУВ ВН.						43
Ряд зажимов =ОРУ+R2-ХС						43
 Усть-Каменогорск						



## Рабочий проект

ПС 110\_35\_6кВ\_AGILE\_Меркурий\_LV

Релейная защита и автоматика подстанции

Общеподстанционный пункт управления.

Шкаф автоматического регулирования напряжения трансформатора Т1,Т2.

U3

Заказ: V-8-0590-1-200

Данная схема применима к следующим шкафам:

Инв. № подл.	Подп. и дата	Взам. инв. №	Инв. № дубл.	Подп. и дата

ВЕДОМОСТЬ РАБОЧИХ ЧЕРТЕЖЕЙ

Лист	Наименование	Ревизия
1	Титульный лист	0
2	Общие данные	
3	Цепи освещения и обогрева.	0
4	Трансформатор Т1. Цепи индивидуального регулирования.	0
5	Трансформатор Т1. Цепи индивидуального регулирования.	0
6	Трансформатор Т1. Цепи индивидуального регулирования.	0
7	Трансформатор Т1. Цепи индивидуального регулирования.	0
8	Трансформатор Т1. Цепи индивидуального регулирования.	0
9	Трансформатор Т2. Цепи индивидуального регулирования.	0
10	Трансформатор Т2. Цепи индивидуального регулирования.	0
11	Трансформатор Т2. Цепи индивидуального регулирования.	0
12	Трансформатор Т2. Цепи индивидуального регулирования.	0
13	Трансформатор Т2. Цепи индивидуального регулирования.	0
14	Цепи сигнализации.	0
15	Компоновка шкафа. Спецификация оборудования.	0
16	Ряд зажимов =ОРU+U3-X01	
17	Ряд зажимов =ОРU+U3-X01	
18	Ряд зажимов =ОРU+U3-X01	
19	Ряд зажимов =ОРU+U3-X02	
20	Ряд зажимов =ОРU+U3-X02	
21	Ряд зажимов =ОРU+U3-X02	

22	Ряд зажимов =ОРU+U3-X4	
23	Ряд зажимов =ОРU+U3-X200	
24	Ряд зажимов =ОРU+U3-X201	
25	Ряд зажимов =ОРU+U3-1XA1	
26	Ряд зажимов =ОРU+U3-1XA2	
27	Ряд зажимов =ОРU+U3-1XT1	
28	Ряд зажимов =ОРU+U3-1XT2	
29	Ряд зажимов =ОРU+U3-1XV1	
30	Ряд зажимов =ОРU+U3-1XV2	
31	Ряд зажимов =ОРU+U3-XC	

Технические решения, принятые в данном разделе рабочего проекта, соответствуют требованиям экологических, санитарно-гигиенических, противопожарных и других строительных норм и правил, государственных стандартов, действующих на территории Республики Казахстан, и обеспечивают безопасную для жизни и здоровья людей, эксплуатацию объекта при соблюдении правил эксплуатации и мероприятий, предусмотренных рабочим проектом.

Главный специалист

Рязанцев О.В.

						V-8-0590-1-200 +U3		Ревизия	
						ПС 110_35_6кВ_AGILE_Меркурий_LV			
Изм.	Кол.уч.	Лист	№ док.	Подпись	Дата	Стадия	Лист	Листов	
						Общеподстанционный пункт управления.	РП	2	31
Нач. отд.		Козлов Ю.Н.							
Гл. спец.		Рязанцев О.В.							
Провер.		Аленин В.А.							
Разраб.		Шупиков И.О.		Шкаф автоматического регулирования напряжения трансформатора Т1,Т2.					
Н.контр.		Киселёв В.Я.							
						=ОРU+U3			
						Общие данные			

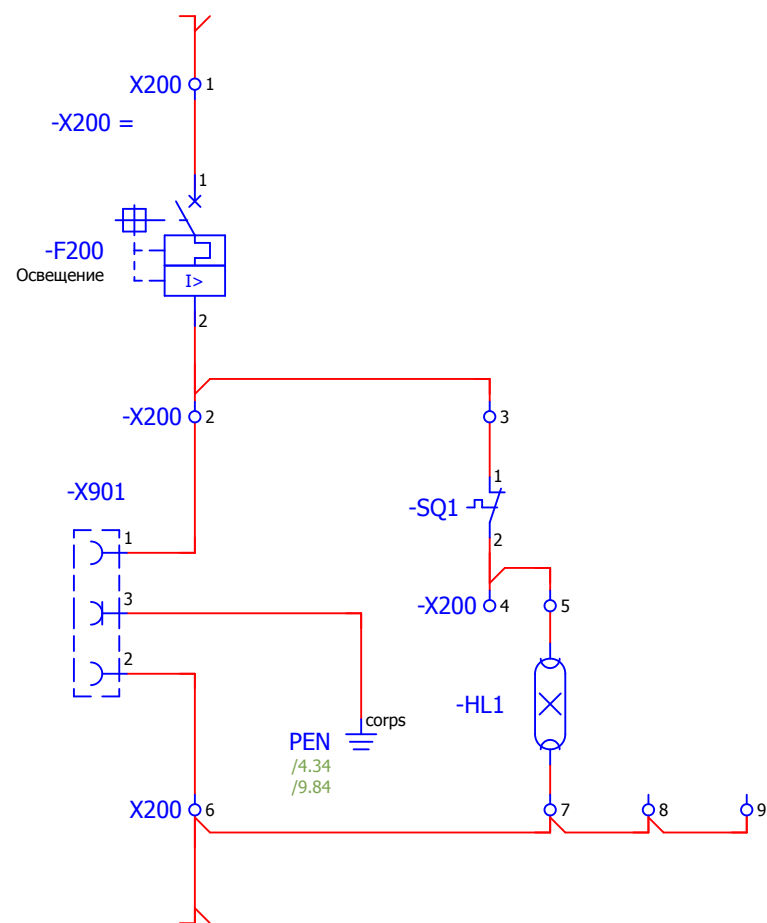


Усть-Каменогорск

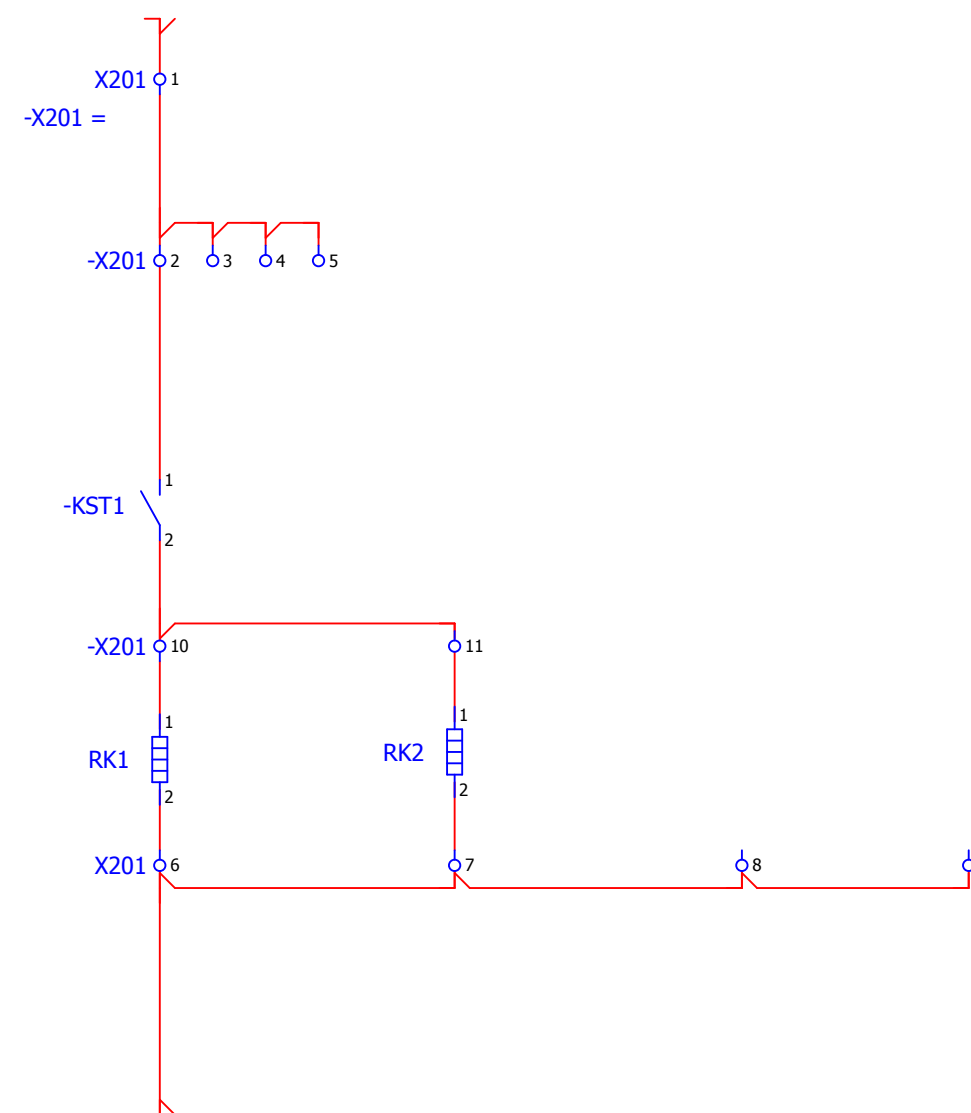
Взам. инв. №  
Подпись и дата  
Инв. № подл.



## Освещение релейного отсека

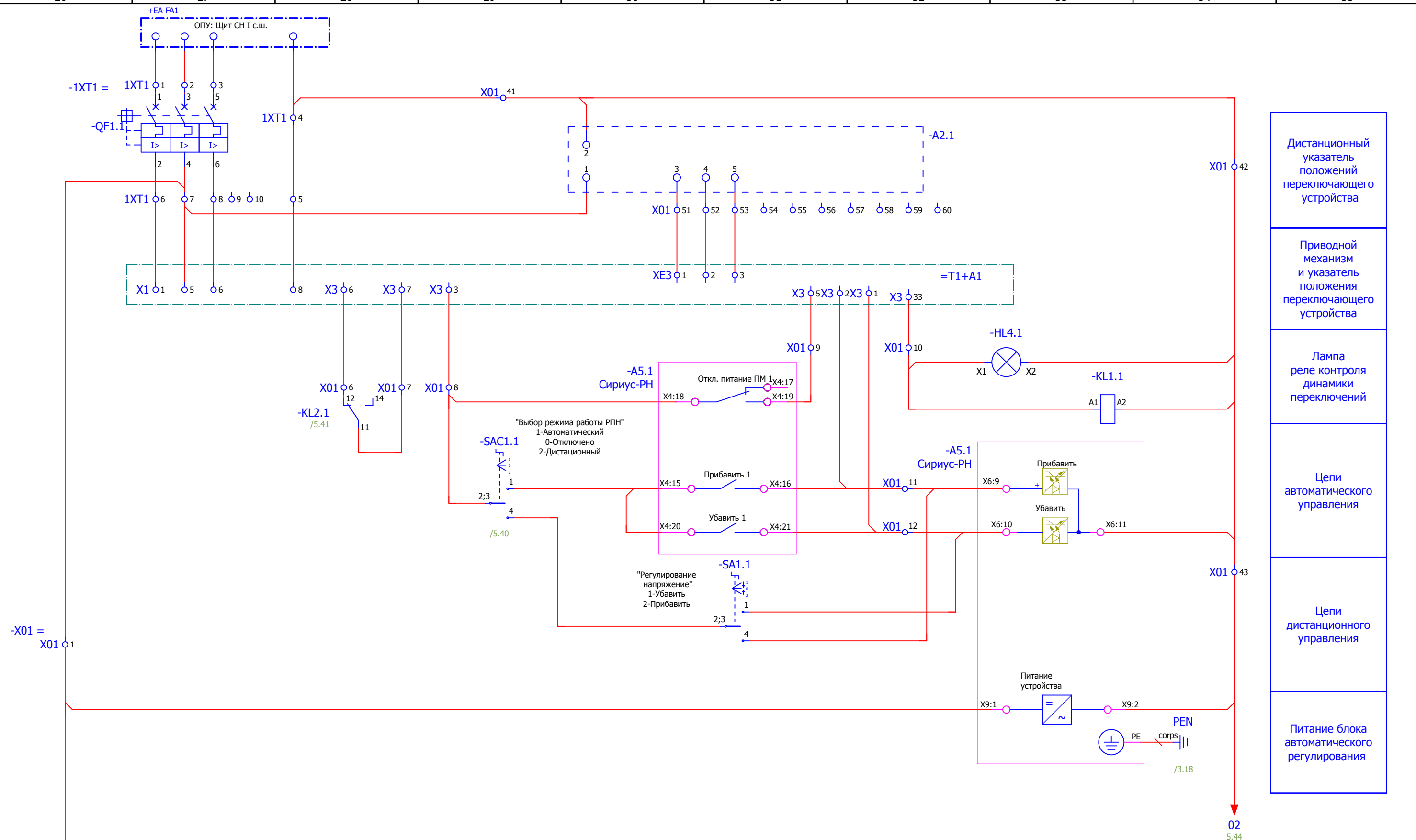


## Обогрев релейного отсека



Взам. инв. №	
Подпись и дата	
Инв. № подл.	

						V-8-0590-1-200 +U3		Ревизия	
								0	
						ПС 110_35_6кВ_AGILE_Меркурий_LV			
Изм.	Кол.уч.	Лист	№ док.	Подпись	Дата				Стадия
						Общеподстанционный пункт управления.			Лист
						=OPU+U3			Листов
						Цепи освещения и обогрева.			РП
						Шкаф автоматического регулирования напряжения трансформатора Т1,Т2.			3
						Цепи освещения и обогрева.			31
						Киселёв В.Я.			 Усть-Каменогорск
						Время изменения: 26.06.2014 I_Shupikov			Формат А3



Дистанционный указатель положений переключающего устройства

Приводной механизм и указатель положения переключающего устройства

Лампа реле контроля динамики переключений

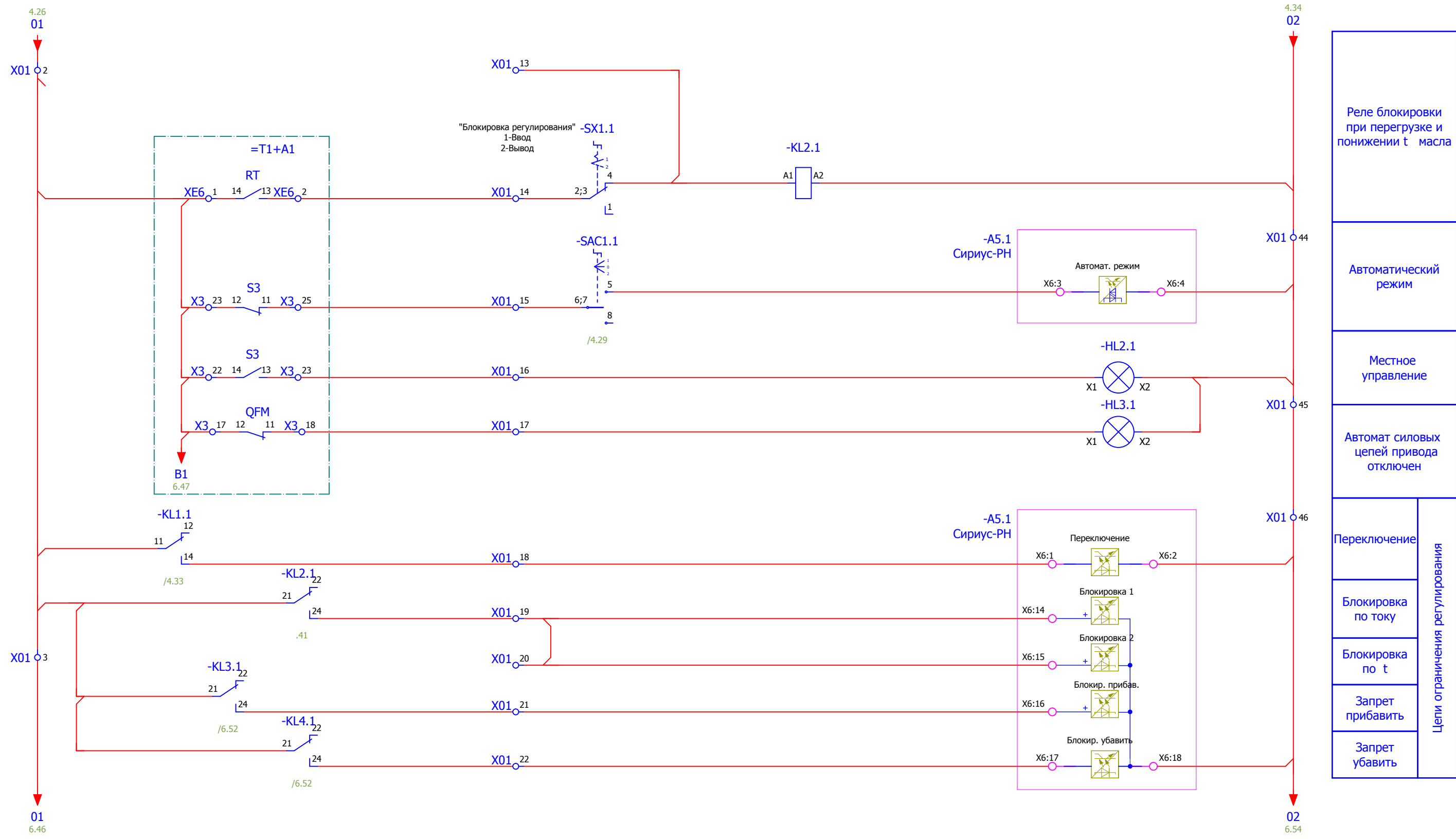
Цепи автоматического управления

Цепи дистанционного управления

Питание блока автоматического регулирования

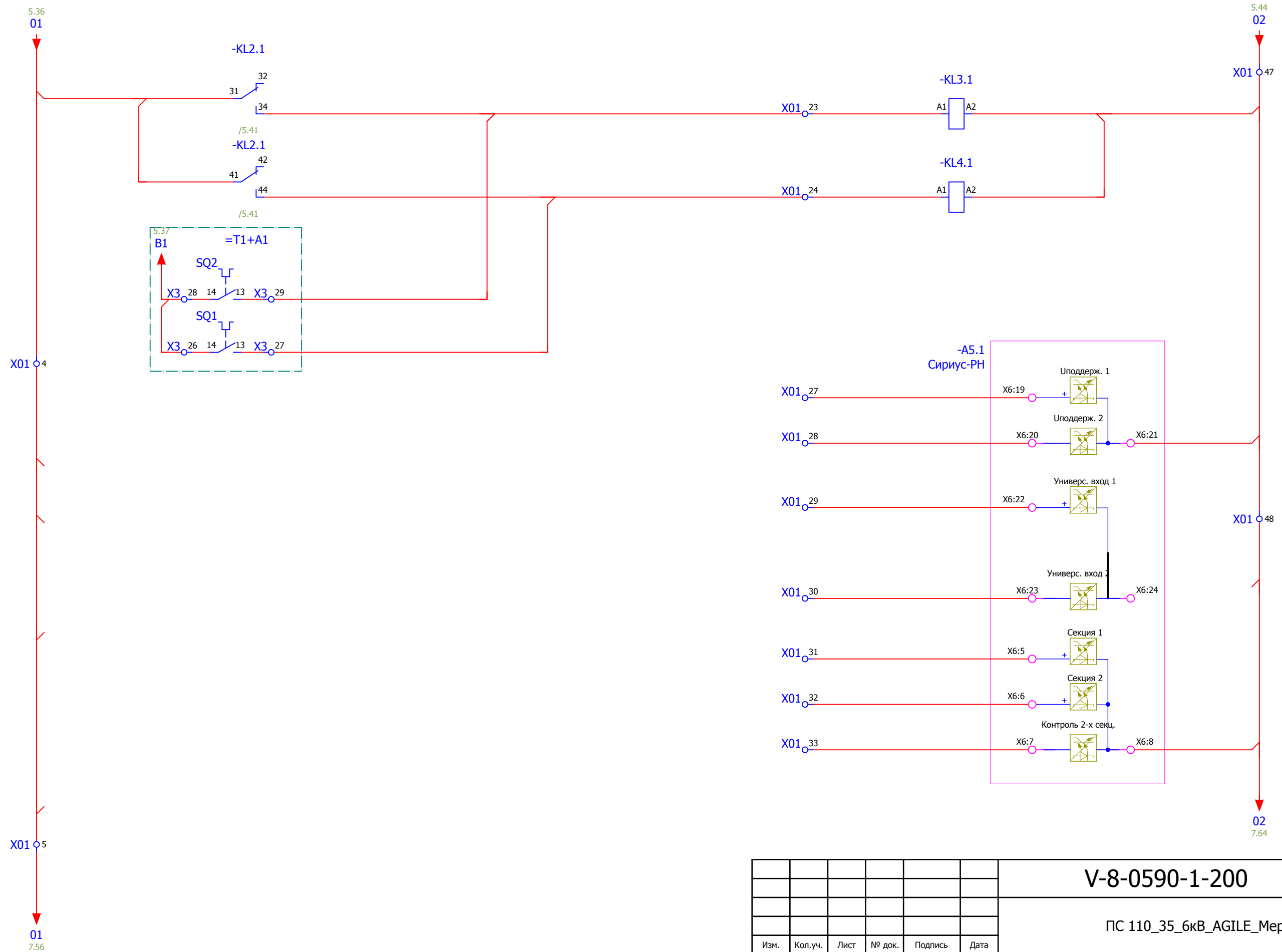
Взам. инв. №	
Подпись и дата	
Инв. № подл.	

						<b>V-8-0590-1-200 +U3</b>			Ревизия					
						ПС 110_35_6кВ_AGILE_Меркурий_LV			0					
Изм.	Кол.уч.	Лист	№ док.	Подпись	Дата	Общеподстанционный пункт управления.			Стадия	Лист	Листов			
									РП	4	31			
Нач. отд.		Козлов Ю.Н.							=ОПУ+U3 Шкаф автоматического регулирования напряжения трансформатора Т1,Т2. Трансформатор Т1. Цепи индивидуального регулирования.			<b>KEMONT</b> Усть-Каменогорск		
Гл. спец.		Рязанцев О.В.												
Провер.		Аленин В.А.												
Разраб.		Шупиков И.О.												
Н.контр.		Киселёв В.Я.												



Взам. инв. №	
Подпись и дата	
Инв. № подл.	

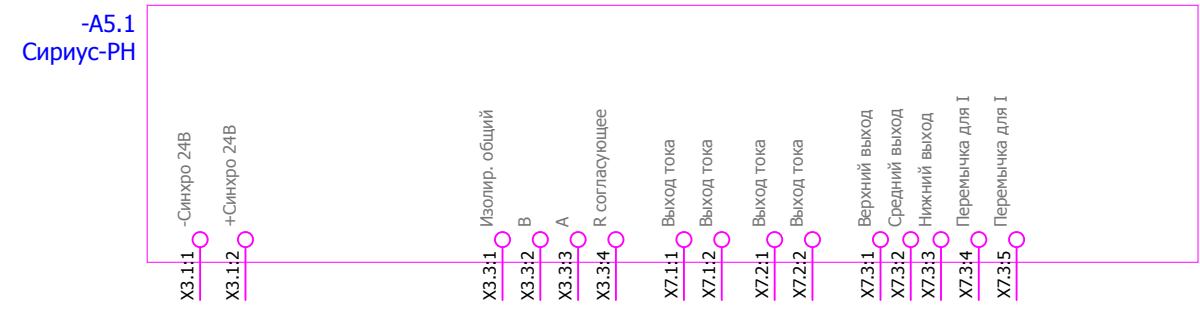
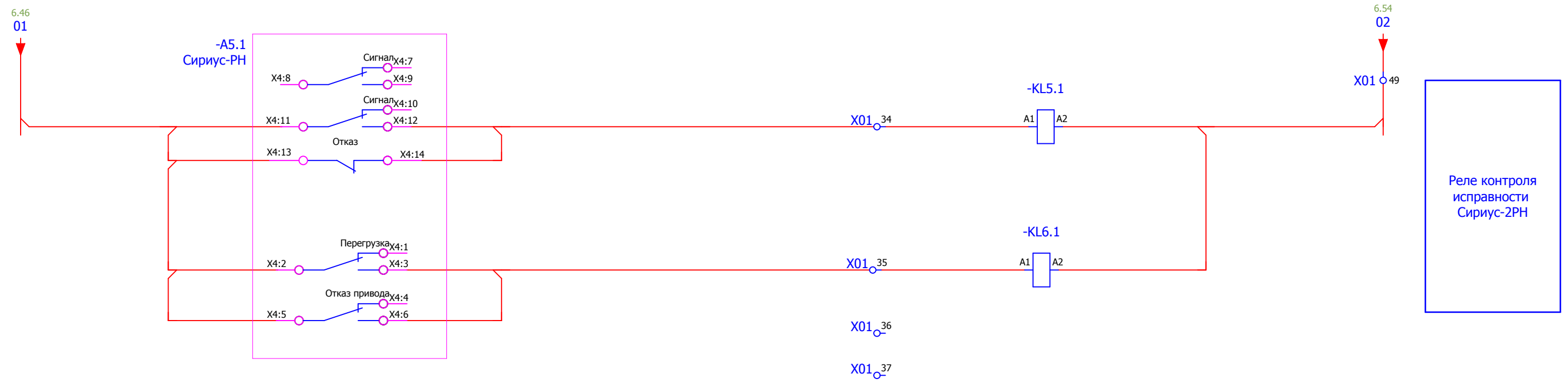
						<b>V-8-0590-1-200 +U3</b>			Ревизия		
						ПС 110_35_6кВ_AGILE_Меркурий_LV			0		
Изм.	Кол.уч.	Лист	№ док.	Подпись	Дата	Общеподстанционный пункт управления.			Стадия	Лист	Листов
									РП	5	31
Нач. отд.	Козлов Ю.Н.					=ОРУ+U3			Усть-Каменогорск		
Гл. спец.	Рязанцев О.В.										
Провер.	Аленин В.А.					Шкаф автоматического регулирования напряжения трансформатора Т1,Т2.					
Разраб.	Шупиков И.О.										
Н.контр.	Киселёв В.Я.					Трансформатор Т1. Цепи индивидуального регулирования.					



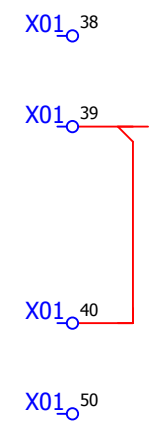
Реле блокировки при перегрузке и понижении t масла	Цепи блокировки действия блока автоматического регулирования
В конечных положениях РПН	
Резерв	Выбор регулir. секции
Внешний запрет по 3Uo	
I секция	Выбор регулir. секции
II секция	
Контроль смежной секции	

Изм. № подл.	
Подпись и дата	
Взам. инв. №	

						V-8-0590-1-200 +U3			Ревизия
									0
						ПС 110_35_6кВ_AGILE_Меркурий_LV			
Изм.	Кол.уч.	Лист	№ док.	Подпись	Дата				
						Общеподстанционный пункт управления.			
						=OPU+U3			
						Трансформатор Т1. Цепи индивидуального регулирования.			
Нач. отд.	Козлов Ю.Н.					Стадия	Лист	Листов	
Гл. спец.	Рязанцев О.В.					РП	6	31	
Провер.	Аленин В.А.					Усть-Каменогорск			
Разраб.	Шупиков И.О.								
Н.контр.	Киселёв В.Я.								
						Шкаф автоматического регулирования напряжения трансформатора Т1,Т2.			



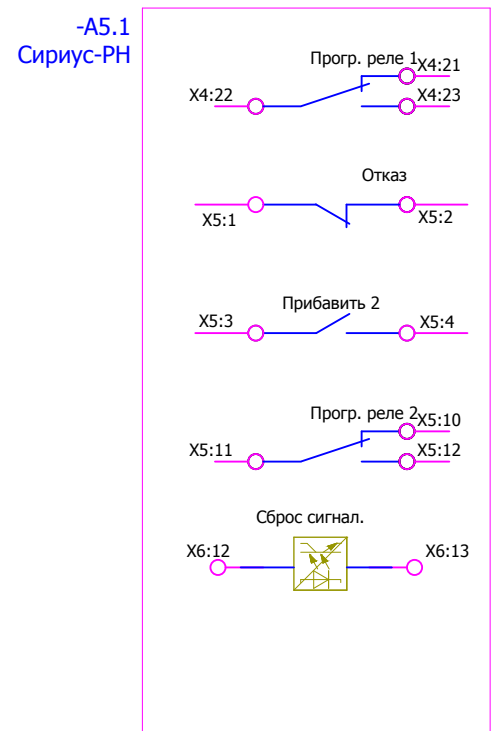
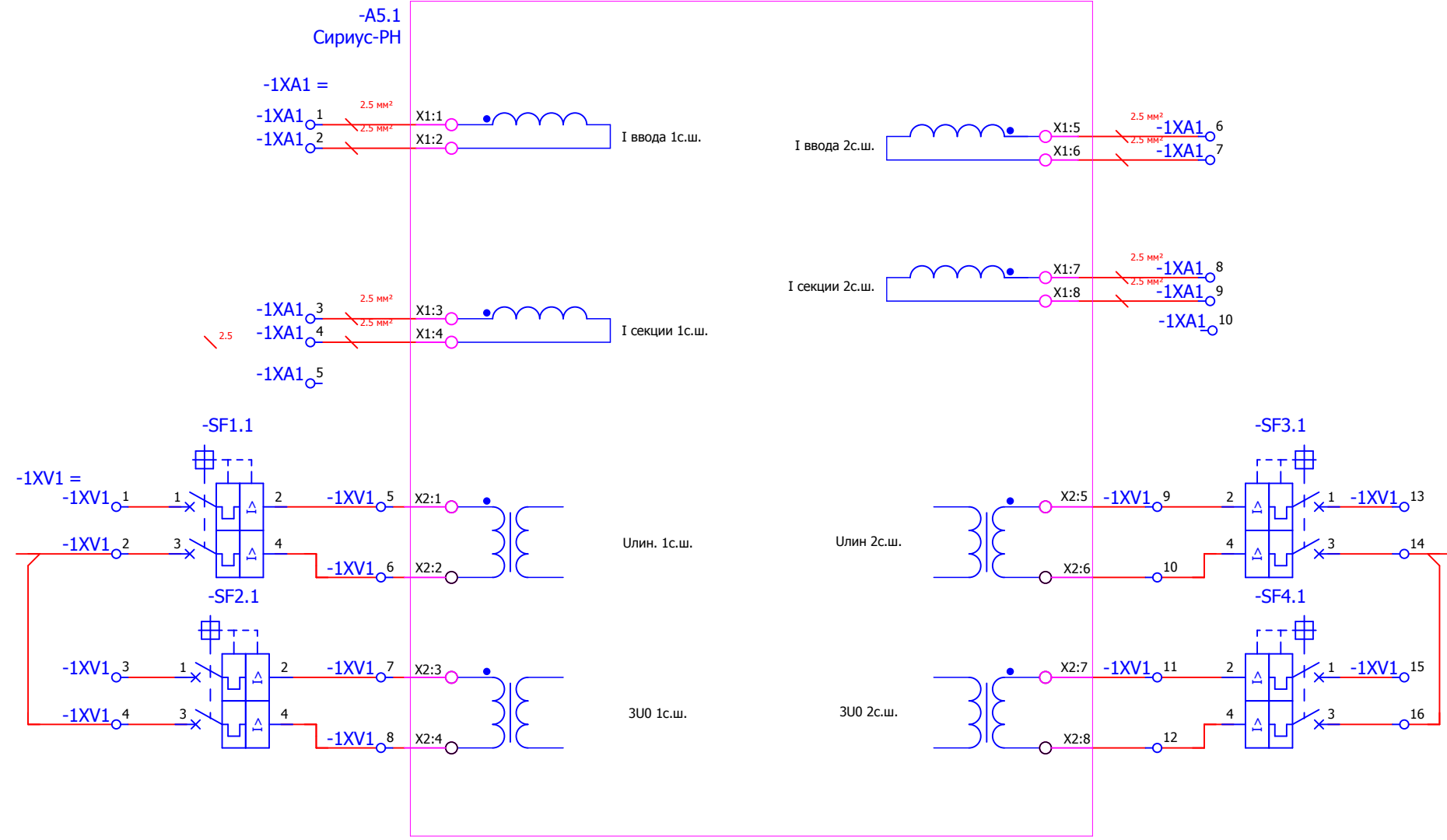
### Резервные клеммы



X01 61 62 63 64 65 66 67 68 69 70

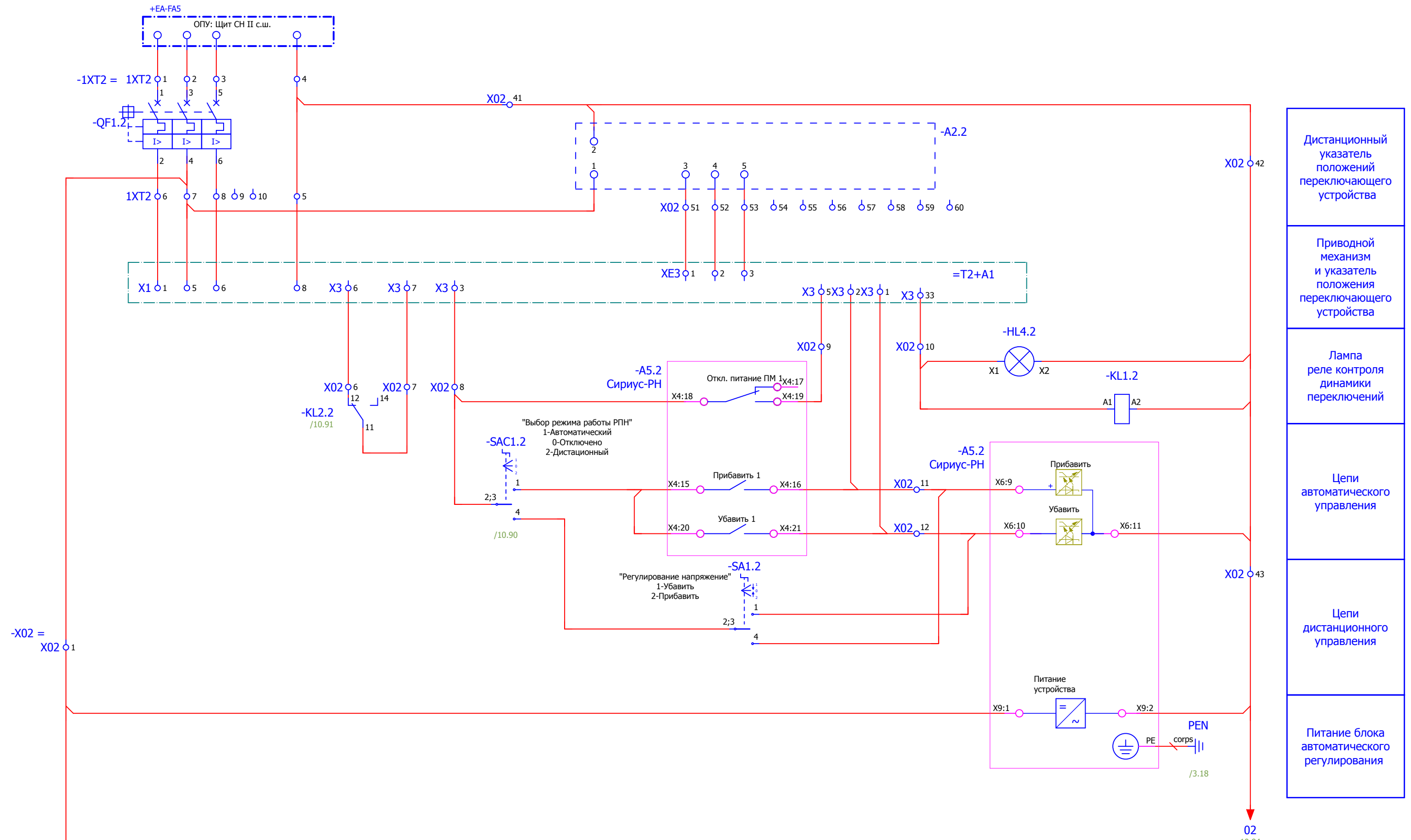
Изм. № подл.	Взам. инв. №
Подпись и дата	

						V-8-0590-1-200 +U3			Ревизия
									0
						ПС 110_35_6кВ_AGILE_Меркурий_LV			
Изм.	Кол.уч.	Лист	№ док.	Подпись	Дата				
						Общеподстанционный пункт управления.			Стадия
									Лист
									Листов
Нач. отд.	Козлов Ю.Н.								РП
Гл. спец.	Рязанцев О.В.								
Провер.	Аленин В.А.					=ОРУ+U3			31
Разраб.	Шупиков И.О.					Шкаф автоматического регулирования напряжения трансформатора Т1,Т2.			
Н.контр.	Киселёв В.Я.					Трансформатор Т1. Цепи индивидуального регулирования.			



Взам. инв. №	
Подпись и дата	
Инв. № подл.	

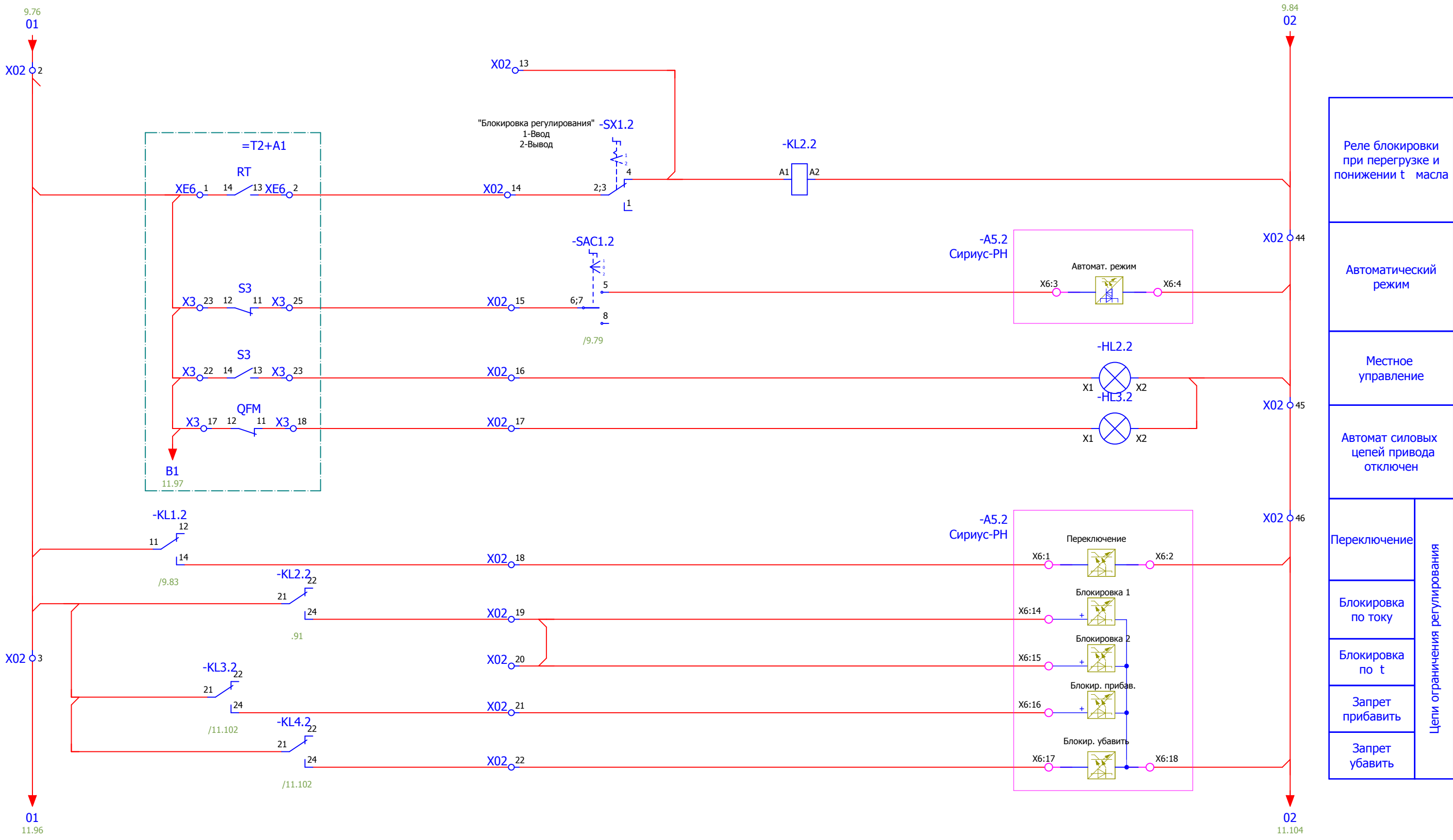
						<b>V-8-0590-1-200 +U3</b>		Ревизия
						ПС 110_35_6кВ_AGILE_Меркурий_LV		0
Изм.	Кол.уч.	Лист	№ док.	Подпись	Дата			
						Общеподстанционный пункт управления.		Стадия
						=OPU+U3		Лист
						Трансформатор Т1. Цепи индивидуального регулирования.		Листов
Нач. отд.	Козлов Ю.Н.							РП
Гл. спец.	Рязанцев О.В.							8
Провер.	Аленин В.А.							31
Разраб.	Шупиков И.О.					Шкаф автоматического регулирования напряжения трансформатора Т1,Т2.		 Усть-Каменогорск
Н.контр.	Киселёв В.Я.					Трансформатор Т1. Цепи индивидуального регулирования.		
Время изменения: 26.06.2014						I_Shupikov		Формат А3



- Дистанционный указатель положений переключающего устройства
- Приводной механизм и указатель положения переключающего устройства
- Лампа реле контроля динамики переключений
- Цепи автоматического управления
- Цепи дистанционного управления
- Питание блока автоматического регулирования

Взам. инв. №	
Подпись и дата	
Инв. № подл.	

<b>V-8-0590-1-200 +U3</b>						Ревизия 0
ПС 110_35_6кВ_AGILE_Меркурий_LV						
Изм.	Кол.уч.	Лист	№ док.	Подпись	Дата	
Общеподстанционный пункт управления.						Стадия РП
=ОПУ+U3						Лист 9
Нач. отд. Козлов Ю.Н.						Листов 31
Гл. спец. Рязанцев О.В.						
Провер. Аленин В.А.						
Разраб. Шупиков И.О.						
Н.контр. Киселёв В.Я.						
Шкаф автоматического регулирования напряжения трансформатора Т1,Т2.						
Трансформатор Т2. Цепи индивидуального регулирования.						

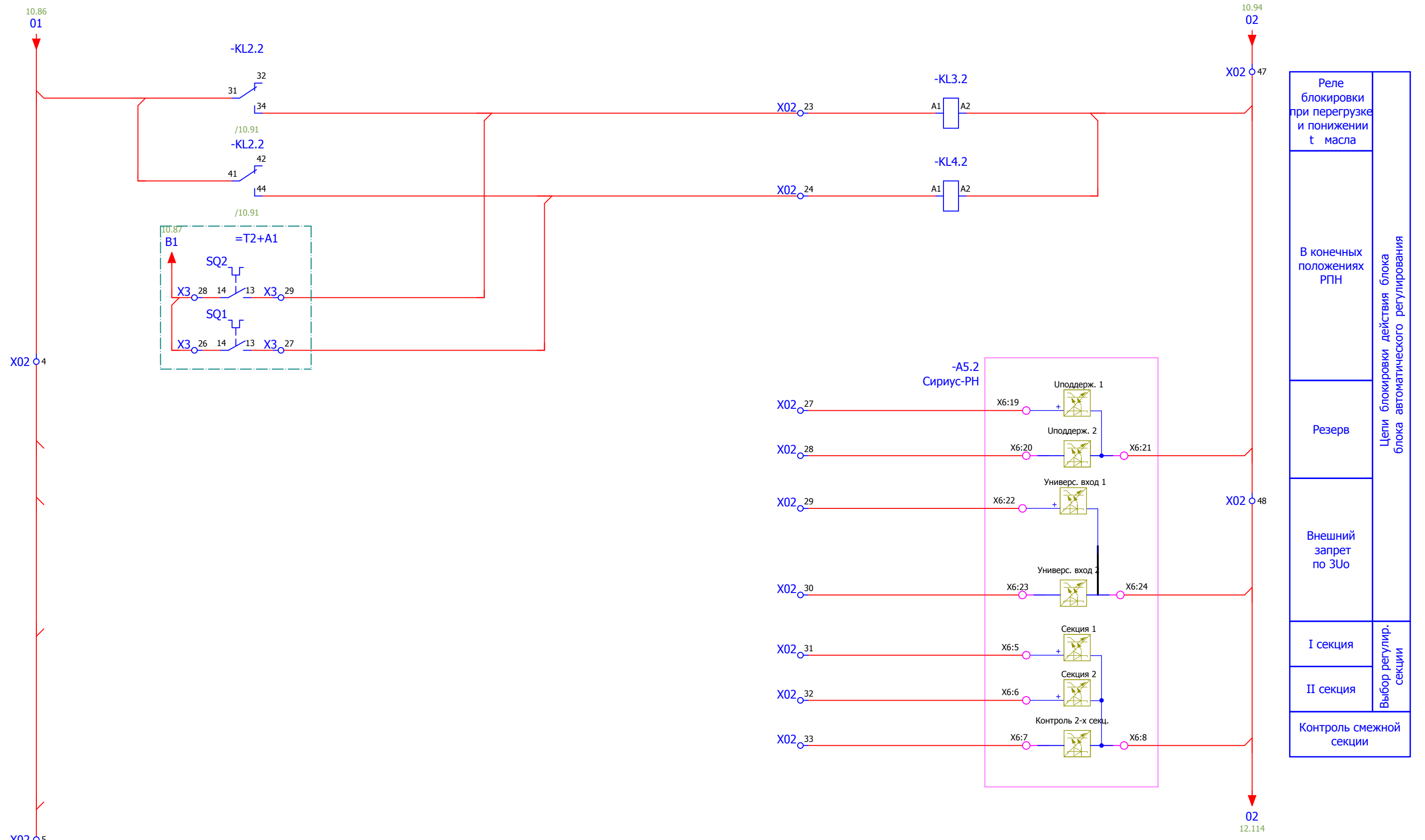


- Реле блокировки при перегрузке и понижении t масла
  - Автоматический режим
  - Местное управление
  - Автомат силовых цепей привода отключен
  - Переключение
  - Блокировка по току
  - Блокировка по t
  - Запрет прибавить
  - Запрет убавить
- Цепи ограничения регулирования

Взам. инв. №	
Подпись и дата	
Инв. № подл.	

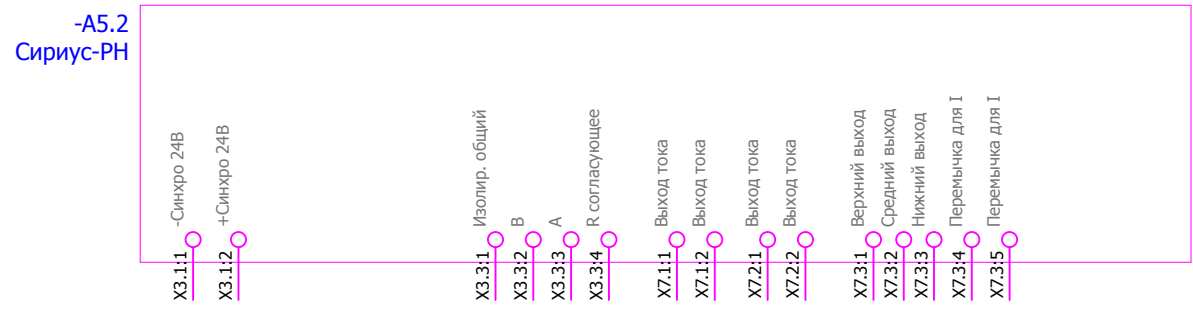
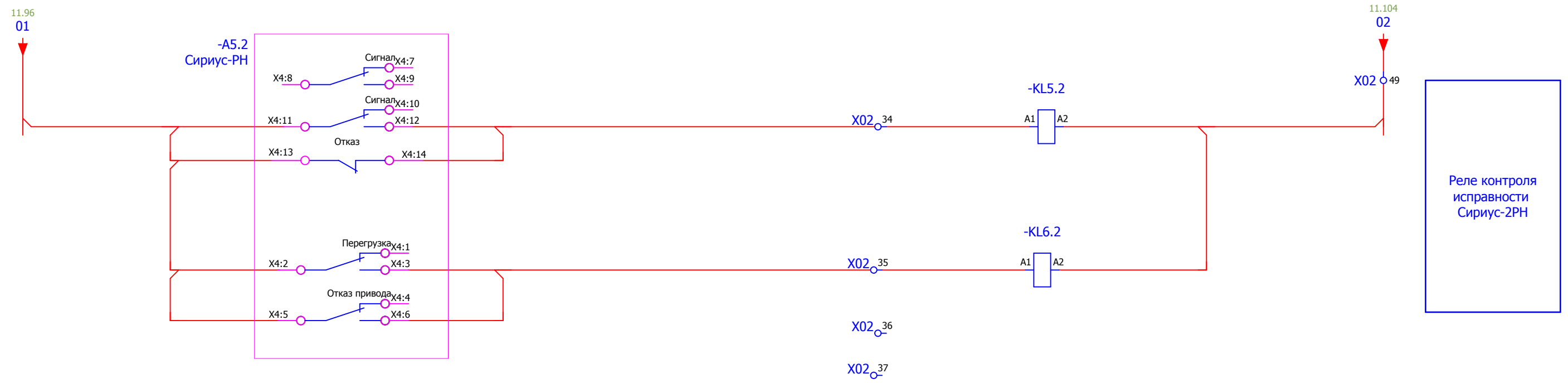
<b>V-8-0590-1-200 +U3</b>						Ревизия 0
ПС 110_35_6кВ_AGILE_Меркурий_LV						
Изм.	Кол.уч.	Лист	№ док.	Подпись	Дата	
Общеподстанционный пункт управления.						Стадия РП
=OPU+U3						Лист 10
Шкаф автоматического регулирования напряжения трансформатора Т1,Т2.						Листов 31
Трансформатор Т2. Цепи индивидуального регулирования.						 Усть-Каменогорск





Изм. № подл.	
Подпись и дата	
Взам. инв. №	

						<b>V-8-0590-1-200 +U3</b>			Ревизия		
						ПС 110_35_6кВ_AGILE_Меркурий_LV			0		
Изм.	Кол.уч.	Лист	№ док.	Подпись	Дата	Общеподстанционный пункт управления.			Стадия	Лист	Листов
									РП	11	31
Нач. отд.	Козлов Ю.Н.					=ОРУ+U3			Усть-Каменогорск		
Гл. спец.	Рязанцев О.В.										
Провер.	Аленин В.А.					Шкаф автоматического регулирования напряжения трансформатора Т1,Т2.					
Разраб.	Шупиков И.О.										
Н.контр.	Киселёв В.Я.					Трансформатор Т2. Цепи индивидуального регулирования.					



### Резервные клеммы

- X02<sub>o</sub> 38
- X02<sub>o</sub> 39
- X02<sub>o</sub> 40
- X02<sub>o</sub> 50

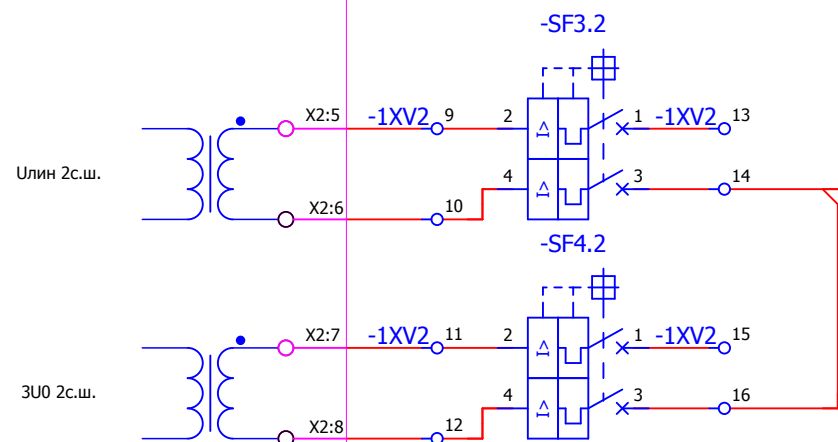
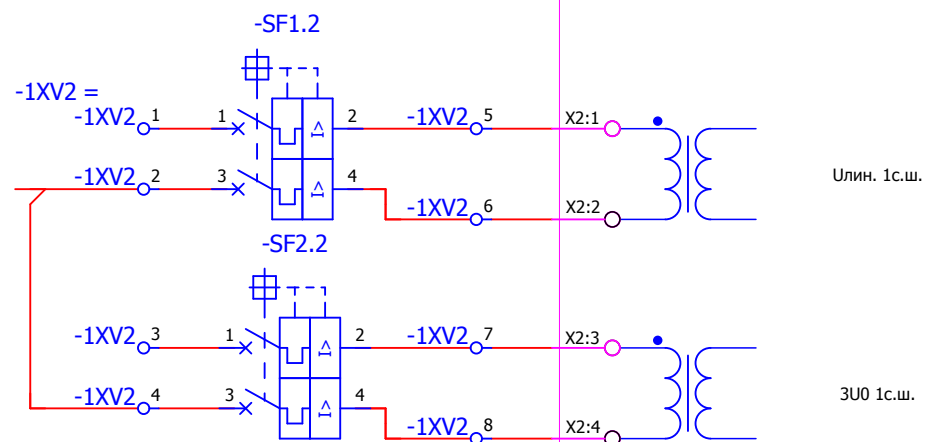
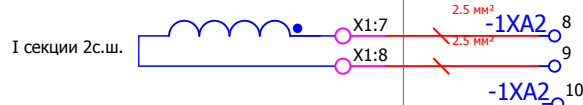
- X02 61
- X02 62
- X02 63
- X02 64
- X02 65
- X02 66
- X02 67
- X02 68
- X02 69
- X02 70

Взам. инв. №	
Подпись и дата	
Инв. № подл.	

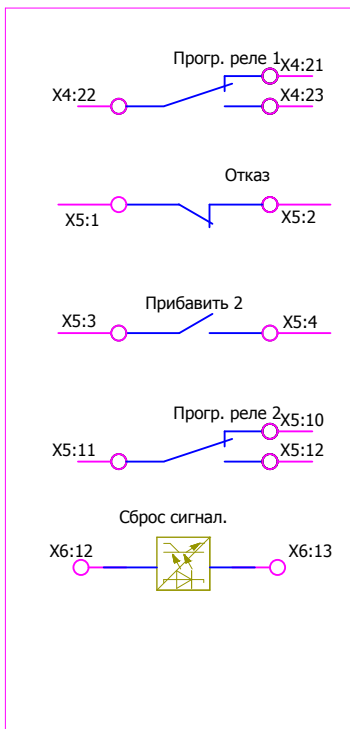
						<b>V-8-0590-1-200 +U3</b>		Ревизия 0						
						ПС 110_35_6кВ_AGILE_Меркурий_LV								
Изм.	Кол.уч.	Лист	№ док.	Подпись	Дата	Общеподстанционный пункт управления.			Стадия	Лист	Листов			
									РП	12	31			
Нач. отд.	Козлов Ю.Н.								=ОРУ+U3 Трансформатор Т2. Цепи индивидуального регулирования.			 Усть-Каменогорск		
Гл. спец.	Рязанцев О.В.													
Провер.	Аленин В.А.													
Разраб.	Шупиков И.О.													
Н.контр.	Киселёв В.Я.					Шкаф автоматического регулирования напряжения трансформатора Т1,Т2.								


-A5.2  
Сириус-РН

-1XA2 =



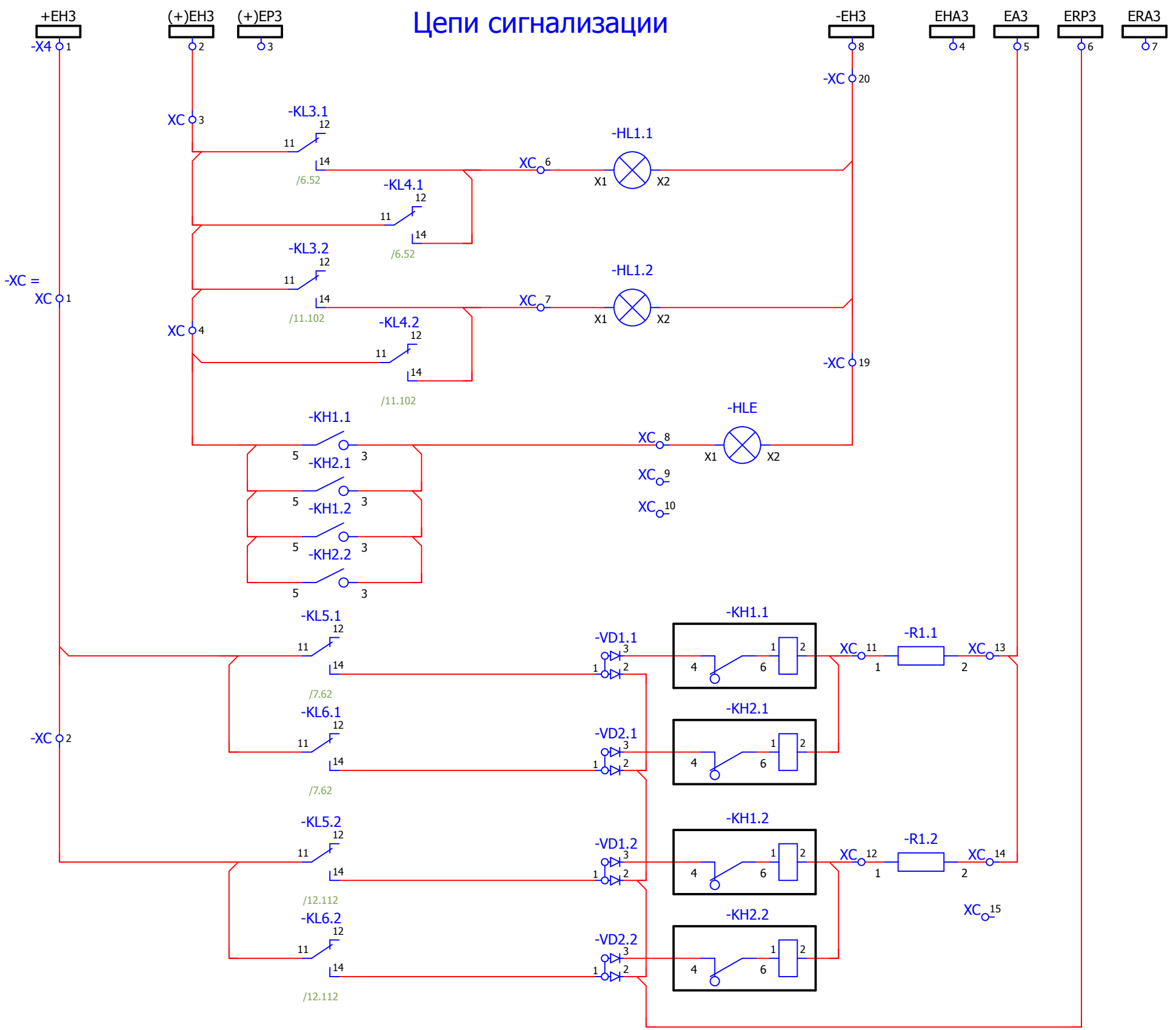
-A5.2  
Сириус-РН



						<b>V-8-0590-1-200 +U3</b>		Ревизия 0		
						ПС 110_35_6кВ_AGILE_Меркурий_LV				
Изм.	Кол.уч.	Лист	№ док.	Подпись	Дата	Общеподстанционный пункт управления.		Стадия	Лист	Листов
								РП	13	31
						=OPU+U3		 Усть-Каменогорск		
						Шкаф автоматического регулирования напряжения трансформатора Т1,Т2. Трансформатор Т2. Цепи индивидуального регулирования.				
Нач. отд.	Козлов Ю.Н.									
Гл. спец.	Рязанцев О.В.									
Провер.	Аленин В.А.									
Разраб.	Шупиков И.О.									
Н.контр.	Киселёв В.Я.									

Взам. инв. №	
Подпись и дата	
Инв. № подл.	

### Цепи сигнализации

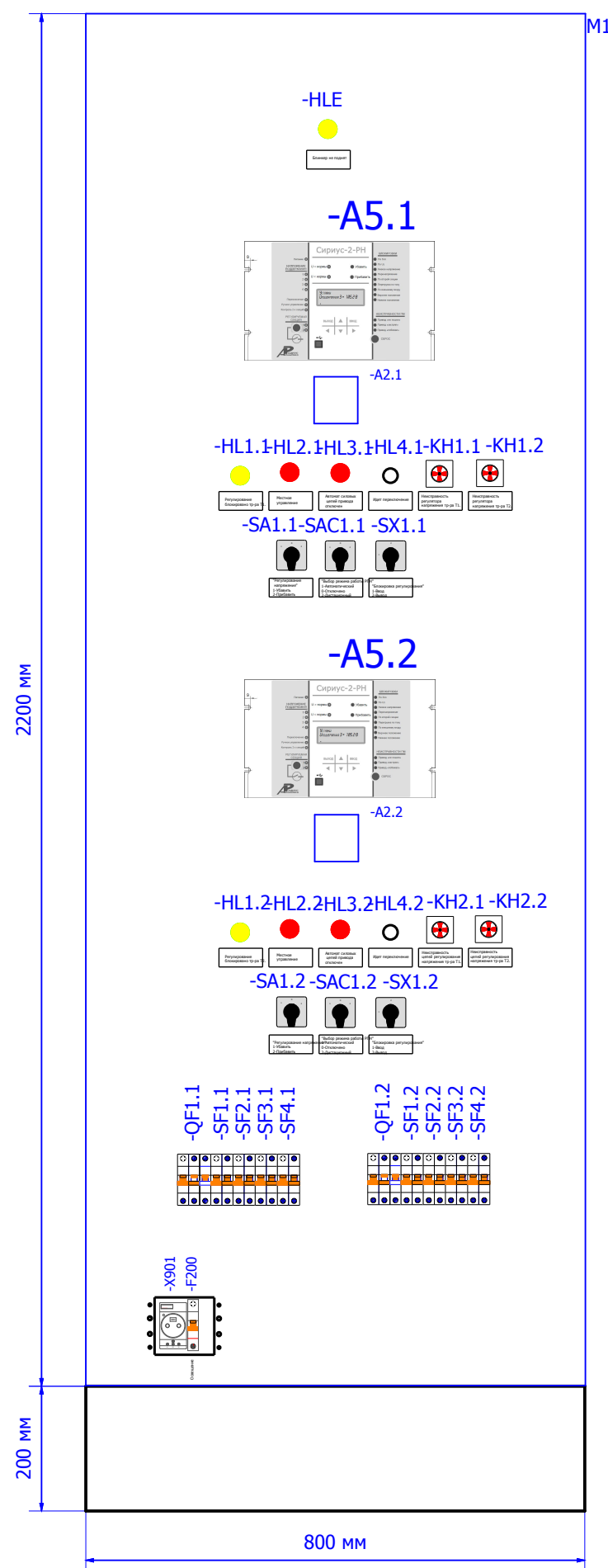


- Регулирование  
блокировано тр-ра Т1.
- Регулирование  
блокировано тр-ра Т2.
- Блиinker не поднят
- Неисправность  
регулятора  
напряжения тр-ра Т1.
- Неисправность  
цепей регулирования  
напряжения тр-ра Т1.
- Неисправность  
регулятора  
напряжения тр-ра Т2.
- Неисправность  
цепей регулирования  
напряжения тр-ра Т2.

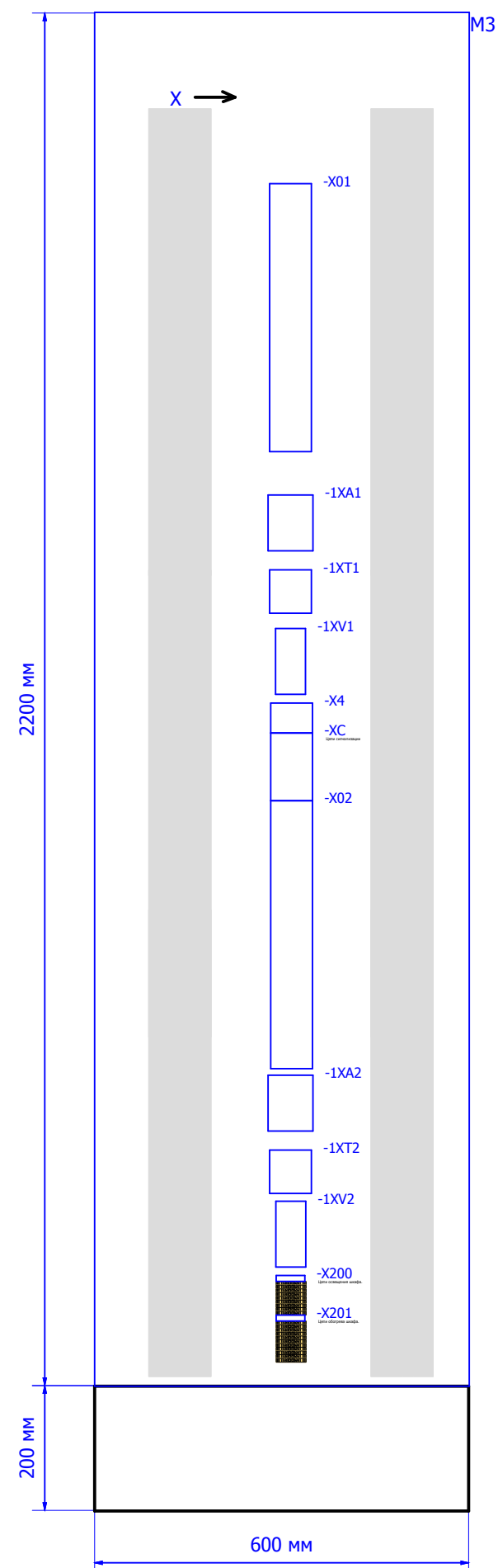
Взам. инв. №	
Подпись и дата	
Инв. № подл.	

<b>V-8-0590-1-200 +U3</b>						Ревизия 0
ПС 110_35_6кВ_AGILE_Меркурий_LV						
Изм.	Кол.уч.	Лист	№ док.	Подпись	Дата	
Общеподстанционный пункт управления.						Стадия РП
=ОРУ+U3						Лист 14
Шкаф автоматического регулирования напряжения трансформатора Т1,Т2.						Листов 31
Цепи сигнализации.						 Усть-Каменогорск

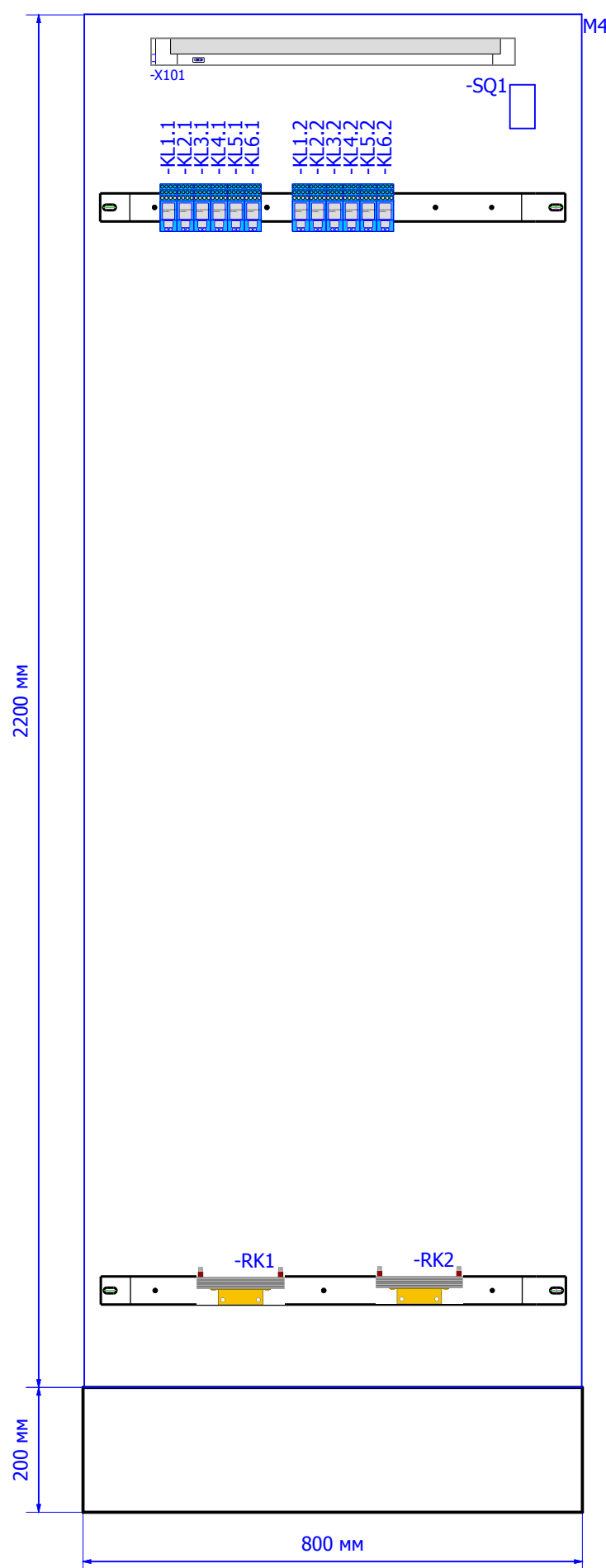
Вид на шкаф с фасада, с открытой дверью.



Боковая стенка..



Вид на шкаф сзади, с открытой дверью.



## Спецификация оборудования.

Обозначение устройства	Номер изделия	ERP-номер	Кол-во
-A2.1;-A2.2	Указатель положения <b>Дистанционный указатель положения</b>		2
-A5.1;-A5.2	Реле защиты и автоматики <b>Сириус-2-РН-5А-220В-Л2-И1</b>	A00971/024	2
-F200	Выключатели автоматические низковольтные <b>ВКН-б 1P C10;</b>	A01151/003	1
-HL1;-X101	Лампа люминесцентная <b>ЛПБ2001 13/230</b>	A01372/001	2
-HL1.1;-HL1.2	АРМАТУРА СИГНАЛЬНАЯ серии ХВ-2 <b>ХВ2-ВМ 5С; жёлтый; Уном AC/DC 220В</b>	A00806/015	2
-HL2.1;-HL2.2; -HL3.1;-HL3.2	АРМАТУРА СИГНАЛЬНАЯ серии ХВ-2 <b>ХВ2-ВМ 4С; красный; Уном AC/DC 220</b>	A00806/005	4
-HL4.1;-HL4.2	АРМАТУРА СИГНАЛЬНАЯ серии ХВ-2 <b>ХВ2-ВМД.ЛС; белый; Уном AC/DC 220</b>	A00806/001	2
-HLE	АРМАТУРА СИГНАЛЬНАЯ серии ХВ-2 <b>ХВ2-ВМ 5С; жёлтый; Уном AC220В</b>	A00806/021	1
-KH1.1;-KH1.2; -KH2.1;-KH2.2	Реле указательное <b>РЭУ11-11-5-40-У3 = 0,1А</b>	A02361/007	4
-KL1.1;-KL1.2; -KL2.1;-KL2.2	Промежуточное реле <b>Finder 55.34.8.230(комплект)</b>		12
-KST1	Термостат для обогрева 0-60гр <b>NSYCCOТНС 87561</b>	A01885/004	1
-QF1.1;-QF1.2	Выключатель миниатюрный ВКН-б ЗР С3; <b>ВКН-б 3P C3</b>	A01153/001	2
-R1.1;-R1.2	Резистор <b>С5-35В-50 1кОм</b>	A00539/011	2
RK1;RK2	Тепловой электроннагреватель <b>F2 HSD 140А 1K0</b>	A00532/002	2
-SA1.1;-SA1.2	Переключатель <b>4G10-203-U-R014</b>	A01856/131	2
-SAC1.1;-SAC1.2	Переключатель <b>4G10-52-U-R014</b>	A01856/081	2
-SF1.1;-SF1.2; -SF2.1;-SF2.2	Выключатели автоматические низковольтные <b>ВКН-б 2P В3</b>	A01149/001	8
-SQ1	Концевой выключатель <b>LXW5-11G1</b>	A00459/001	1
-SX1.1;-SX1.2	Переключатель <b>4G10-55-U-R014</b>	A01856/099	2
-VD1.1;-VD1.2; -VD2.1;-VD2.2	Двухуровневая клемма <b>CON.RKD 4/D</b>	A00340/010	4
-1XA1;-1XA2; -1XT1;-1XT2	Держатель маркировки <b>CON.GT1</b>	A01468/010	11
1XT1;1XT2;-X4; -XC;X01;X02;XC	Проходная клемма 4 контакта <b>CON.RK 2,5-4 ZRL</b>	A00341/003	108
1XT1;1XT2;-1XV1; -1XV2;-X200	Клемма проходная <b>CON.RK 2,5-4</b>	A00274/011	124
-X901	Уном ~ 250 В; Ином 10 А; ИЭК, ООО <b>Розетка</b>	A00577/001	1
-1XA1;-1XA2	Клемма токовая <b>CON.PTK/LT/STB</b>	A00272/018	20
-XC;XC	Заглушка AP 2,5RL <b>AP 2,5RL</b>	A00341/004	2

Примечание:

- Чертеж общего вида выполнен для шкафа двухстороннего обслуживания фирмы АО "КЭМОНТ" г. Усть-Каменогорск с габаритами 2200x800x600, который устанавливается на цоколе высотой 200мм.
- Перед включением и во время работы, шкаф должен быть надежно заземлен.

### Заказчик:

						V-8-0590-1-200 +U3		Ревизия 0	
						ПС 110_35_6кВ_AGILE_Меркурий_LV			
Изм.	Кол.уч.	Лист	№ док.	Подпись	Дата				
						Общеподстанционный пункт управления.			
						Стадия	Лист	Листов	
						РП	15	31	
Нач. отд.	Козлов Ю.Н.					=ОРУ+У3 Шкаф автоматического регулирования напряжения трансформатора Т1,Т2 Компоновка шкафа. Спецификация оборудования.			
Гл. спец.	Рязанцев О.В.								
Провер.	Аленин В.А.								
Разраб.	Шутиков И.О.								
Н.контр.	Киселёв В.Я.								

Инд. № подл.	Подпись и дата	Взам. инв. №

К	Соединение	No. Клеммы	ТИП клеммы	От	Соединение	No. Кабеля	ТИП кабеля	No. Провода	Страница
-A5.1	X9:1	1	CON.RK 2,5-4 ZRL	-IXT1	7				/4.26
=T1+A1-XE6	1	2	CON.RK 2,5-4 ZRL						/5.36
-KL2.1	31	3	CON.RK 2,5-4 ZRL	-KL1.1	11				/5.36
		4	CON.RK 2,5-4 ZRL						/6.46
=T1+A1-X3	6	5	CON.RK 2,5-4 ZRL	-A5.1	X4:11				/6.46
=T1+A1-X3	7	6	CON.RK 2,5-4	-KL2.1	12				/4.28
=T1+A1-X3	3	7	CON.RK 2,5-4	-KL2.1	11				/4.28
=T1+A1-X3	5	8	CON.RK 2,5-4	-SAC1.1	2;3				/4.29
		9	CON.RK 2,5-4	-A5.1	X4:18 X4:19				/4.31
=T1+A1-X3	33	10	CON.RK 2,5-4	-KL1.1	A1				/4.32
-A5.1	X4:16	11	CON.RK 2,5-4 ZRL	-A5.1	X6:9				/4.32
=T1+A1-X3	2	12	CON.RK 2,5-4 ZRL	-A5.1	X6:10				/4.32
=T1+A1-X3	1	13	CON.RK 2,5-4	-SX1.1	4				/5.39
=T1+A1-XE6	2	14	CON.RK 2,5-4 ZRL	-SX1.1	2;3				/5.39
=T1+A1-X3	25	15	CON.RK 2,5-4 ZRL	-SAC1.1	6;7				/5.39
=T1+A1-X3	23	16	CON.RK 2,5-4 ZRL	-HL2.1	X1				/5.39
=T1+A1-X3	18	17	CON.RK 2,5-4 ZRL	-HL3.1	X1				/5.39
-KL1.1	14	18	CON.RK 2,5-4 ZRL	-A5.1	X6:1				/5.39
-KL2.1	24	19	CON.RK 2,5-4 ZRL	-A5.1	X6:14				/5.39
-KL3.1	24	20	CON.RK 2,5-4 ZRL	-A5.1	X6:15				/5.39
-KL4.1	24	21	CON.RK 2,5-4 ZRL	-A5.1	X6:16				/5.39
-KL4.1	24	22	CON.RK 2,5-4 ZRL	-A5.1	X6:17				/5.39
-KL2.1	34	23	CON.RK 2,5-4 ZRL	-KL3.1	A1				/6.51
=T1+A1-X3	29	24	CON.RK 2,5-4 ZRL	-KL4.1	A1				/6.51
=T1+A1-X3	27	27	CON.RK 2,5-4 ZRL	-A5.1	X6:19				/6.51
		28	CON.RK 2,5-4 ZRL	-A5.1	X6:20				/6.51
		29	CON.RK 2,5-4 ZRL	-A5.1	X6:22				/6.51

**РЯД ЗАЖИМОВ/КОЛОДКА**  
=OPU+U3-X01

Изм.						V-8-0590-1-200 +U3						Ревизия		
Кол.уч.						ПС 110_35_6кВ_AGILE_Меркурий_LV								
Лист						Общеподстанционный пункт управления.						Стадия		
№ док.						=OPU+U3						Лист		
Подпись						Шкаф автоматического регулирования напряжения трансформатора Т1,Т2.						Листов		
Дата						Ряд зажимов =OPU+U3-X01						РП 16 31		
Нач. отд.						Козлов Ю.Н.						КЕМОНТ		
Гл. спец.						Рязанцев О.В.						Усть-Каменогорск		
Провер.						Аленин В.А.								
Разраб.						Шупиков И.О.								
Н.контр.						Киселёв В.Я.								







Инд. № подл.	Подпись и дата	Взам. инв. №

К		Соединение		No. Клеммы		ТИП клеммы		OT		Соединение		No. Кабеля		ТИП кабеля		No. Провода		Страница	
-A5.2	X9:1	1	CON.RK 2,5-4 ZRL	-IXT2	7														/9.76
=T2+A1-XE6	1	2	CON.RK 2,5-4 ZRL																/10.86
-KL2.2	31	3	CON.RK 2,5-4 ZRL	-KL1.2	11														/10.86
				-KL2.2	21														/11.96
=T2+A1-X3	6	4	CON.RK 2,5-4 ZRL	-A5.2	X4:11														/11.96
=T2+A1-X3	7	5	CON.RK 2,5-4 ZRL	-KL2.2	12														/9.78
=T2+A1-X3	3	6	CON.RK 2,5-4 ZRL	-SAC1.2	2;3														/9.78
=T2+A1-X3	5	7	CON.RK 2,5-4 ZRL	-A5.2	X4:18														/9.79
=T2+A1-X3	33	8	CON.RK 2,5-4 ZRL	-A5.2	X4:19														/9.81
-A5.2	X4:16	9	CON.RK 2,5-4 ZRL	-KL1.2	A1														/9.82
=T2+A1-X3	2	10	CON.RK 2,5-4 ZRL	-A5.2	X6:9														/9.82
=T2+A1-X3	X4:21	11	CON.RK 2,5-4 ZRL	-A5.2	X6:10														/9.82
	1	12	CON.RK 2,5-4 ZRL	-SX1.2	4														/10.89
=T2+A1-XE6	2	13	CON.RK 2,5-4 ZRL	-SX1.2	2;3														/10.89
=T2+A1-X3	25	14	CON.RK 2,5-4 ZRL	-SAC1.2	6;7														/10.89
=T2+A1-X3	23	15	CON.RK 2,5-4 ZRL	-HL2.2	X1														/10.89
=T2+A1-X3	18	16	CON.RK 2,5-4 ZRL	-HL3.2	X1														/10.89
-KL1.2	14	17	CON.RK 2,5-4 ZRL	-A5.2	X6:1														/10.89
-KL2.2	24	18	CON.RK 2,5-4 ZRL	-A5.2	X6:14														/10.89
-KL3.2	24	19	CON.RK 2,5-4 ZRL	-A5.2	X6:15														/10.89
-KL4.2	24	20	CON.RK 2,5-4 ZRL	-A5.2	X6:16														/10.89
-KL2.2	34	21	CON.RK 2,5-4 ZRL	-A5.2	X6:17														/10.89
=T2+A1-X3	29	22	CON.RK 2,5-4 ZRL	-KL3.2	A1														/11.101
-KL2.2	44	23	CON.RK 2,5-4 ZRL	-KL4.2	A1														/11.101
=T2+A1-X3	27	24	CON.RK 2,5-4 ZRL	-A5.2	X6:19														/11.101
		27	CON.RK 2,5-4 ZRL	-A5.2	X6:20														/11.101
		28	CON.RK 2,5-4 ZRL	-A5.2	X6:22														/11.101
		29	CON.RK 2,5-4 ZRL	-A5.2	X6:22														/11.101


**РЯД ЗАЖИМОВ/КОЛОДКА**  
=OPU+U3-X02

Изм.						Кол.уч.						Лист						№ док.						Подпись						Дата											
Нач. отд.												Козлов Ю.Н.												Общеподстанционный пункт управления.												Стадия		Лист		Листов	
Гл. спец.												Рязанцев О.В.												=OPU+U3												РП		19		31	
Провер.												Аленин В.А.												Шкаф автоматического регулирования напряжения трансформатора Т1,Т2.																	
Разраб.												Шупиков И.О.												Ряд зажимов =OPU+U3-X02																	
Н.контр.												Киселёв В.Я.												KEMONT																	
																								Усть-Каменогорск																	





0		1		2		3		4		5		6		7		8		9			
		Страница		/14.126		/14.127		/14.127		/14.131		/14.131		/14.132		/14.132		/14.130			
No. Кабеля		ТИП кабеля		No. Провода																	
РЯД ЗАЖИМОВ/КОЛОДКА =ОРУ+U3-X4		Соединение																			
		ОТ																			
		ТИП клеммы		CON.RK 2,5-4 ZRL		CON.RK 2,5-4 ZRL		CON.RK 2,5-4 ZRL		CON.RK 2,5-4 ZRL		CON.RK 2,5-4 ZRL		CON.RK 2,5-4 ZRL		CON.RK 2,5-4 ZRL		CON.RK 2,5-4 ZRL			
		No. Клеммы		1		2		3		4		5		6		7		8			
		Соединение		1		3				13		2				20					
		К		-XC		-XC				-XC		-VD2.2				-XC					
		No. Кабеля		ТИП кабеля		No. Провода															


Изм.	Кол.уч.	Лист	№ док.	Подпись	Дата	V-8-0590-1-200 +U3			Ревизия					
						ПС 110_35_6кВ_AGILE_Меркурий_LV								
Нач. отд.						Козлов Ю.Н.			Общеподстанционный пункт управления.			Стадия	Лист	Листов
Гл. спец.						Рязанцев О.В.			=ОРУ+U3			РП	22	31
Провер.						Аленин В.А.			Ряд зажимов =ОРУ+U3-X4			 Усть-Каменогорск		
Разраб.						Шупиков И.О.			Шкаф автоматического регулирования напряжения трансформатора Т1,Т2.					
Н.контр.						Киселёв В.Я.			Формат А3					





0		1		2		3		4		5		6		7		8		9			
		Страница		/8.69		/8.69		/8.69		/8.69		/8.69		/8.69		/8.69		/8.69			
		2.5 мм²																			
No. Кабеля		ТИП кабеля		No. Провода																	
<b>РЯД ЗАЖИМОВ/КОЛОДКА</b> <b>=ОРУ+УЗ-1ХА1</b>		Соединение		X1:1		X1:2		X1:3		X1:4											
		ОТ		-А5.1		-А5.1		-А5.1		-А5.1											
		ТИП клеммы		, CON,РТК/ЛТ/STB		, CON,РТК/ЛТ/STB		, CON,РТК/ЛТ/STB		, CON,РТК/ЛТ/STB											
		No. Клеммы		1		2		3		4		5		6		7		8		9	
		Соединение																			
		К																			
		No. Кабеля		ТИП кабеля		No. Провода															

Изм.	Кол.уч.	Лист	№ док.	Подпись	Дата
Нач. отд.	Козлов Ю.Н.				
Гл. спец.	Рязанцев О.В.				
Провер.	Аленин В.А.				
Разраб.	Шупиков И.О.				
Н.контр.	Киселёв В.Я.				

V-8-0590-1-200		+U3		Ревизия
ПС 110_35_6кВ_AGILE_Меркурий_LV				
Общеподстанционный пункт управления.			Стадия	Лист
			РП	25
				31
=ОРУ+УЗ			Шкаф автоматического регулирования напряжения трансформатора Т1,Т2.	
Ряд зажимов =ОРУ+УЗ-1ХА1			 Усть-Каменогорск	

0		1		2		3		4		5		6		7		8		9			
		Страница		/13.119		/13.119		/13.119		/13.119		/13.119		/13.119		/13.119		/13.119			
		2.5 мм²																			
No. Кабеля		ТИП кабеля		No. Провода																	
<b>РЯД ЗАЖИМОВ/КОЛОДКА</b> <b>=OPU+U3-1XA2</b>		Соединение		X1:1		X1:2		X1:3		X1:4											
		OT		-A5.2		-A5.2		-A5.2		-A5.2											
		ТИП клеммы		, CON,PTK/LT/STB		, CON,PTK/LT/STB		, CON,PTK/LT/STB		, CON,PTK/LT/STB											
		No. Клеммы		1		2		3		4		5		6		7		8		9	
		Соединение																			
		K																			
		No. Кабеля		ТИП кабеля		No. Провода															

Изм.	Кол.уч.	Лист	№ док.	Подпись	Дата
Нач. отд.	Козлов Ю.Н.				
Гл. спец.	Рязанцев О.В.				
Провер.	Аленин В.А.				
Разраб.	Шупиков И.О.				
Н.контр.	Киселёв В.Я.				

<b>V-8-0590-1-200 +U3</b>						Ревизия
ПС 110_35_6кВ_AGILE_Меркурий_LV						
Общеподстанционный пункт управления.						Стадия
=OPU+U3						Лист
Ряд зажимов =OPU+U3-1XA2						Листов
Шкаф автоматического регулирования напряжения трансформатора Т1,Т2.						РП
Усть-Каменогорск						26
Усть-Каменогорск						31




Ив. № подл.	Подпись и дата	Взам. инв. №

РЯД ЗАЖИМОВ/КОЛОДКА =ОРУ+УЗ-1ХТ1		No. Кабеля		TIП кабеля		No. Провода		TIП клеммы		No. Клеммы		Соединение		К		Соединение		ОТ		Соединение		Страница	
										1		+EA-FA1		-QF1.1	1	CON.RK 2,5-4		-QF1.1					/4.27
										2		+EA-FA1		-QF1.1	3	CON.RK 2,5-4		-QF1.1					/4.27
										3		+EA-FA1		-QF1.1	5	CON.RK 2,5-4		-QF1.1					/4.27
										4		+EA-FA1				CON.RK 2,5-4							/4.28
										5		+EA-FA1	41	=T1+A1-X1	8	CON.RK 2,5-4		=T1+A1-X1					/4.28
										6					2	CON.RK 2,5-4		-QF1.1					/4.27
										7					4	CON.RK 2,5-4		-QF1.1					/4.27
										8					6	CON.RK 2,5-4		-QF1.1					/4.27
										9						CON.RK 2,5-4							/4.27
										10						CON.RK 2,5-4							/4.27

						V-8-0590-1-200 +U3			Ревизия		
						ПС 110_35_6кВ_AGILE_Меркурий_LV					
Изм.	Кол.уч.	Лист	№ док.	Подпись	Дата	Общеподстанционный пункт управления.			Стадия	Лист	Листов
Нач. отд.	Козлов Ю.Н.					=ОРУ+УЗ			РП	27	31
Гл. спец.	Рязанцев О.В.					Шкаф автоматического регулирования напряжения трансформатора Т1,Т2.			Усть-Каменогорск		
Провер.	Аленин В.А.					Ряд зажимов =ОРУ+УЗ-1ХТ1			FORMAT A3		
Разраб.	Шупиков И.О.										
Н.контр.	Киселёв В.Я.										



0	1		2		3		4		5		6		7		8		9			
	Страница																			
No. Кабеля	ТИП кабеля		No. Провода	Соединение	ОТ	ТИП клеммы	No. Клеммы	Соединение	К	No. Кабеля	ТИП кабеля		No. Провода	Соединение	ОТ	ТИП клеммы	No. Клеммы	Соединение	К	
РЯД ЗАЖИМОВ/КОЛОДКА =ОРУ+У3-1XV1				1	-SF1.1	CON.RK 2,5-4	1													
				3	-SF1.1	CON.RK 2,5-4	2	4	-1XV1											
				1	-SF2.1	CON.RK 2,5-4	3													
				3	-SF2.1	CON.RK 2,5-4	4	2	-1XV1											
				X2:1	-A5.1	CON.RK 2,5-4	5	2	-SF1.1											
				X2:2	-A5.1	CON.RK 2,5-4	6	4	-SF1.1											
				X2:3	-A5.1	CON.RK 2,5-4	7	2	-SF2.1											
				X2:4	-A5.1	CON.RK 2,5-4	8	4	-SF2.1											
				X2:5	-A5.1	CON.RK 2,5-4	9	2	-SF3.1											
				X2:6	-A5.1	CON.RK 2,5-4	10	4	-SF3.1											
				X2:7	-A5.1	CON.RK 2,5-4	11	2	-SF4.1											
				X2:8	-A5.1	CON.RK 2,5-4	12	4	-SF4.1											
				1	-SF3.1	CON.RK 2,5-4	13													
				3	-SF3.1	CON.RK 2,5-4	14	16	-1XV1											
				1	-SF4.1	CON.RK 2,5-4	15													
				3	-SF4.1	CON.RK 2,5-4	16	14	-1XV1											

Изм.	Кол.уч.	Лист	№ док.	Подпись	Дата	V-8-0590-1-200 +U3			Ревизия
						ПС 110_35_6кВ_AGILE_Меркурий_LV			
Общеподстанционный пункт управления.						Стадия	Лист	Листов	
=ОРУ+У3						РП	29	31	
Шкаф автоматического регулирования напряжения трансформатора Т1,Т2.						 Усть-Каменогорск			
Ряд зажимов =ОРУ+У3-1XV1									
Ив. № подл.	Подпись и дата	Взам. инв. №	Время изменения: 26.06.2014 I_Shupikov Формат А3						

Ив. № подл.	Подпись и дата	Взам. инв. №

РЯД ЗАЖИМОВ/КОЛОДКА =ОРУ+УЗ-1ХV2		No. Кабеля		ТИП кабеля		No. Провода		Страница	
К	Соединение	№. Клеммы	ТИП клеммы	OT	Соединение	№. Кабеля	ТИП кабеля	№. Провода	Страница
		1	• CON.RK 2,5-4	-SF1.2	1				/13.118
-1XV2	4	2	• CON.RK 2,5-4	-SF1.2	3				/13.118
		3	• CON.RK 2,5-4	-SF2.2	1				/13.118
-1XV2	2	4	• CON.RK 2,5-4	-SF2.2	3				/13.118
-SF1.2	2	5	• CON.RK 2,5-4	-A5.2	X2:1				/13.119
-SF1.2	4	6	• CON.RK 2,5-4	-A5.2	X2:2				/13.119
-SF2.2	2	7	• CON.RK 2,5-4	-A5.2	X2:3				/13.119
-SF2.2	4	8	• CON.RK 2,5-4	-A5.2	X2:4				/13.119
-SF3.2	2	9	• CON.RK 2,5-4	-A5.2	X2:5				/13.122
-SF3.2	4	10	• CON.RK 2,5-4	-A5.2	X2:6				/13.122
-SF4.2	2	11	• CON.RK 2,5-4	-A5.2	X2:7				/13.122
-SF4.2	4	12	• CON.RK 2,5-4	-A5.2	X2:8				/13.122
-1XV2	16	13	• CON.RK 2,5-4	-SF3.2	1				/13.123
		14	• CON.RK 2,5-4	-SF3.2	3				/13.123
-1XV2	14	15	• CON.RK 2,5-4	-SF4.2	1				/13.123
		16	• CON.RK 2,5-4	-SF4.2	3				/13.123

						V-8-0590-1-200 +U3			Ревизия		
						ПС 110_35_6кВ_AGILE_Меркурий_LV					
Изм.	Кол.уч.	Лист	№ док.	Подпись	Дата	Общеподстанционный пункт управления.			Стадия	Лист	Листов
Нач. отд.	Козлов Ю.Н.					=ОРУ+УЗ			РП	30	31
Гл. спец.	Рязанцев О.В.					Шкаф автоматического регулирования напряжения трансформатора Т1,Т2.			КЕМОНТ		
Провер.	Аленин В.А.					Ряд зажимов =ОРУ+УЗ-1ХV2			Усть-Каменогорск		
Разраб.	Шупиков И.О.										
Н.контр.	Киселёв В.Я.										

Инд. № подл.	Подпись и дата	Взам. инв. №

Ряд зажимов/КОЛОДКА		=ОРУ+УЗ-ХС		Релейный шкаф		No. Кабеля		ТИП кабеля		No. Провода		Страница	
К	Соединение	№. Клеммы	ТИП клеммы	OT	Соединение	№. Кабеля	ТИП кабеля	№. Провода	Соединение	OT	ТИП клеммы	№. Клеммы	Соединение
-X4	1	1	CON.RK 2,5-4 ZRL	-KL5.1	11				11				/14.126
		2	CON.RK 2,5-4 ZRL	-KL5.2					11				/14.126
-KL3.1	11	3	CON.RK 2,5-4 ZRL	-X4	2				2				/14.127
-KH1.1	5	4	CON.RK 2,5-4 ZRL	-KL3.2	11				11				/14.127
-KL4.2 -KL3.1	11 14	6	CON.RK 2,5-4	-HL1.1	X1				X1				/14.129
-KL3.2	14	7	CON.RK 2,5-4	-HL1.2	X1				X1				/14.129
-KH1.1	3	8	CON.RK 2,5-4	-HLE	X1				X1				/14.129
		9	CON.RK 2,5-4										/14.129
		10	CON.RK 2,5-4										/14.129
-R1.1	1	11	CON.RK 2,5-4	-KH1.1	2				2				/14.130
-R1.2	1	12	CON.RK 2,5-4	-KH1.2	2				2				/14.130
-R1.1	2	13	CON.RK 2,5-4	-X4	5				5				/14.131
-R1.2	2	14	CON.RK 2,5-4										/14.131
		15	CON.RK 2,5-4										/14.131
-HLE	X2	19	CON.RK 2,5-4 ZRL										/14.130
-HL1.2	X2	20	CON.RK 2,5-4 ZRL	-X4	8				8				/14.130
-HL1.1	X2												

V-8-0590-1-200 +U3						Ревизия
ПС 110_35_6кВ_AGILE_Меркурий_LV						
Изм.	Кол.уч.	Лист	№ док.	Подпись	Дата	
Общеподстанционный пункт управления.						Стадия
=ОРУ+УЗ						Лист
Ряд зажимов =ОРУ+УЗ-ХС						Листов
Шкаф автоматического регулирования напряжения трансформатора Т1,Т2.						РП
Киселёв В.Я.						31
Шуников И.О.						31
Аленин В.А.						
Рязанцев О.В.						
Козлов Ю.Н.						





## Рабочий проект

ПС 110\_35\_6кВ\_AGILE\_Меркурий\_LV

Релейная защита и автоматика подстанции

Общеподстанционный пункт управления.

Шкаф ТН-110кВ, счетчиков и преобразователей.

U4

Заказ: V-8-0590-1-200

Данная схема применима к следующим шкафам:

Инв. № подл.	Подп. и дата	Взам. инв. №	Инв. № дубл.	Подп. и дата


ВЕДОМОСТЬ РАБОЧИХ ЧЕРТЕЖЕЙ

Лист	Наименование	Ревизия
1	Титульный лист	0
2	Общие данные	
3	Цепи освещения и обогрева.	0
5	Цепи тока учёта и измерения.	0
6	Цепи напряжения учёта и измерения.	0
7	Цепи напряжения релейной защиты.	0
8	Компоновка шкафа. Спецификация оборудования.	0
9	Ряд зажимов =ОРУ+U4-X200	
10	Ряд зажимов =ОРУ+U4-X201	
11	Ряд зажимов =ОРУ+U4-X01	
12	Ряд зажимов =ОРУ+U4-X01	
13	Ряд зажимов =ОРУ+U4-X001	
14	Ряд зажимов =ОРУ+U4-X02	
15	Ряд зажимов =ОРУ+U4-X02	
16	Ряд зажимов =ОРУ+U4-X002	
17	Ряд зажимов =ОРУ+U4-XA1	
18	Ряд зажимов =ОРУ+U4-XA2	

Технические решения, принятые в данном разделе рабочего проекта, соответствуют требованиям экологических, санитарно-гигиенических, противопожарных и других строительных норм и правил, государственных стандартов, действующих на территории Республики Казахстан, и обеспечивают безопасную для жизни и здоровья людей, эксплуатацию объекта при соблюдении правил эксплуатации и мероприятий, предусмотренных рабочим проектом.

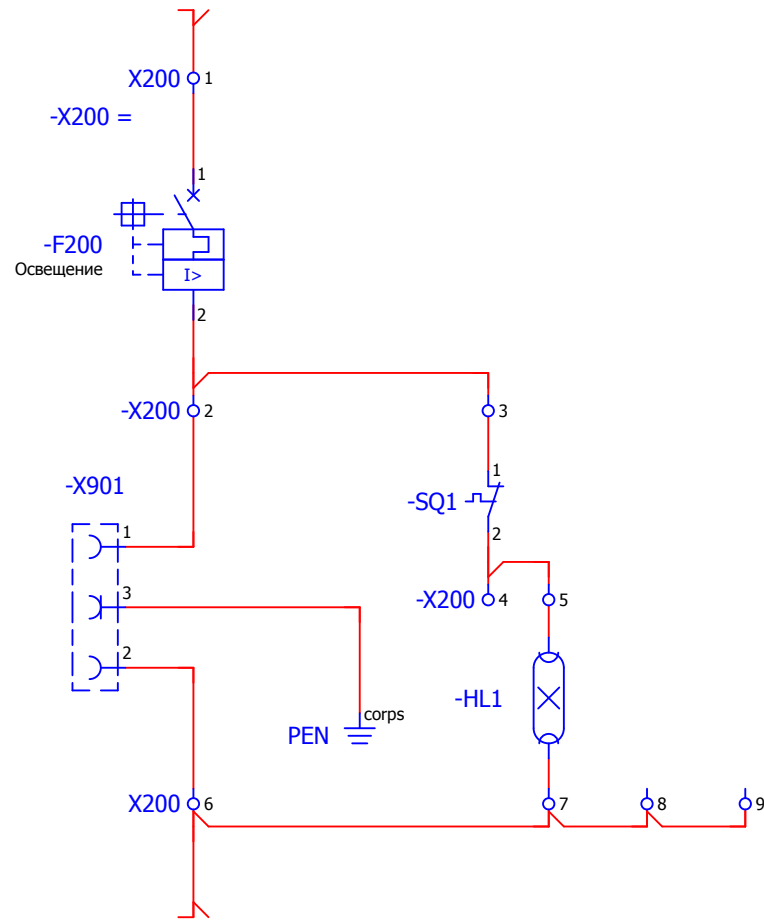
Главный специалист

Рязанцев О.В.

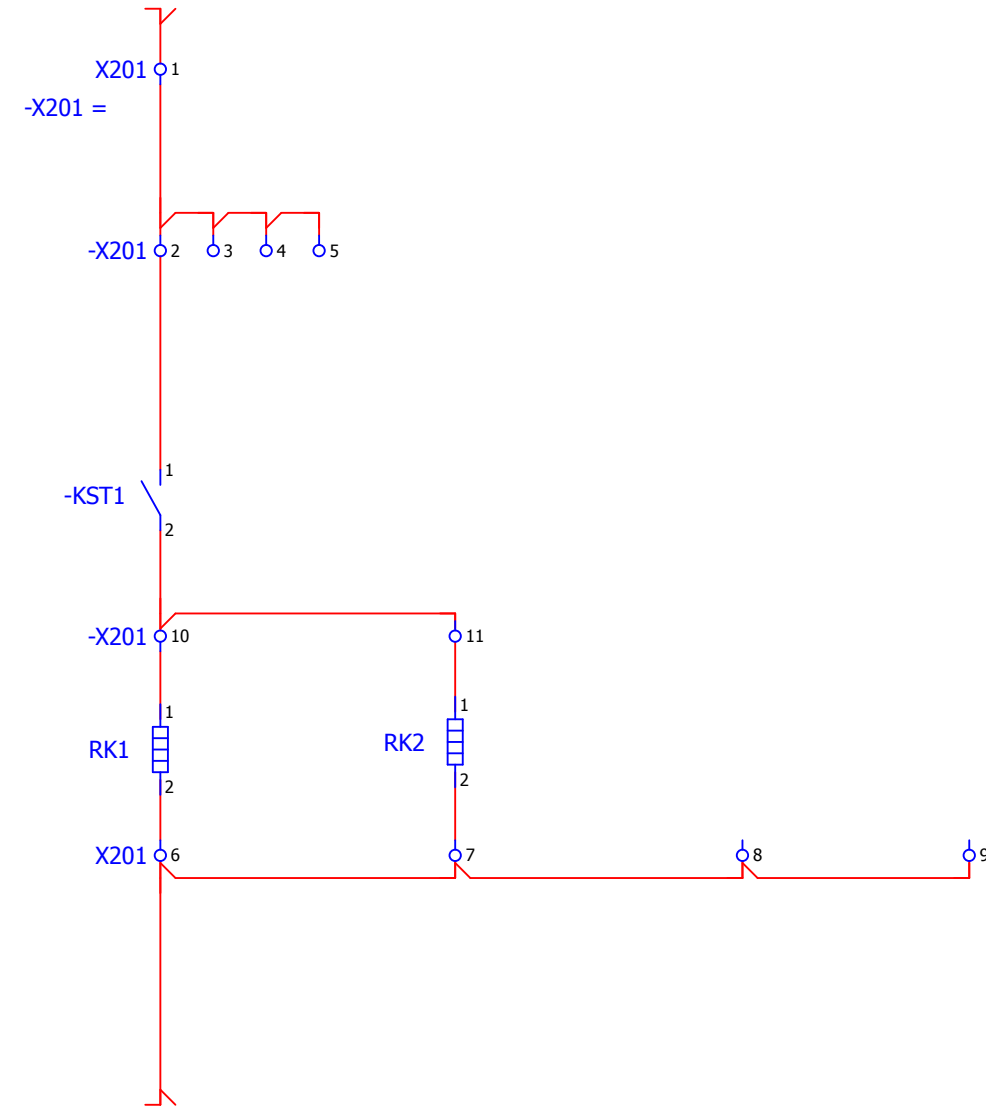
						<b>V-8-0590-1-200 +U4</b>		Ревизия		
						ПС 110_35_6кВ_AGILE_Меркурий_LV				
Изм.	Кол.уч.	Лист	№ док.	Подпись	Дата			Стадия	Лист	Листов
						Общеподстанционный пункт управления.		РП	2	18
						=ОРУ+U4				
						Шкаф ТН-110кВ, счетчиков и преобразователей.				
						Общие данные		 Усть-Каменогорск		

Взам. инв. №  
Подпись и дата  
Инв. № подл.


Освещение релейного отсека



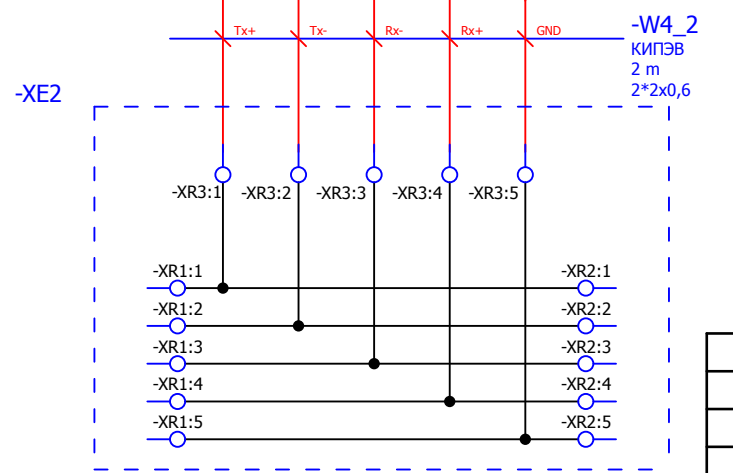
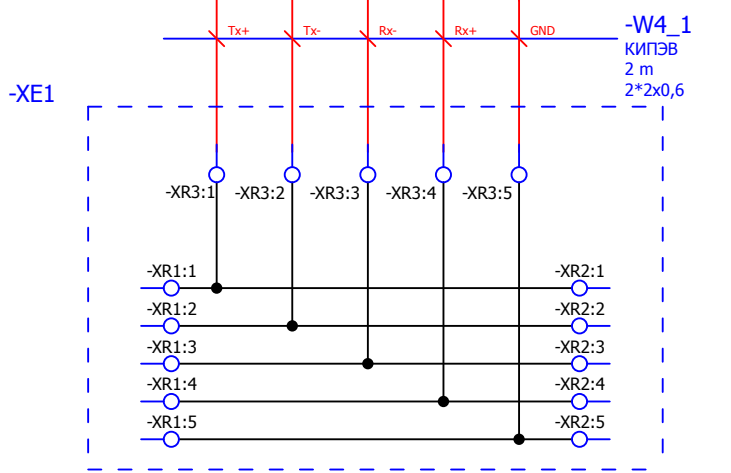
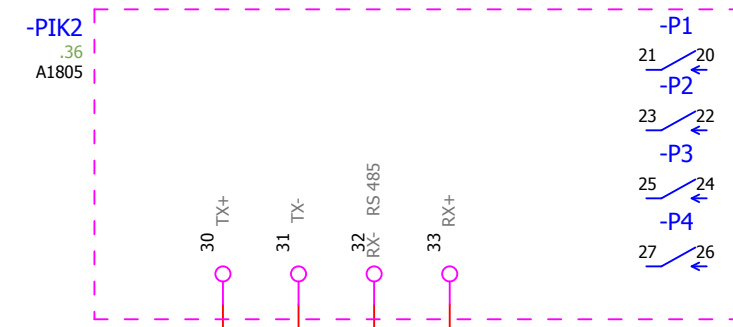
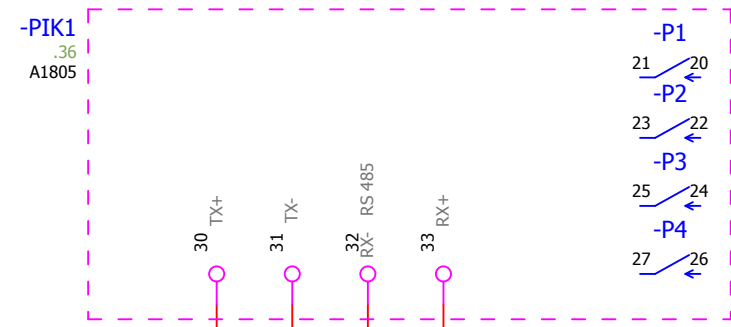
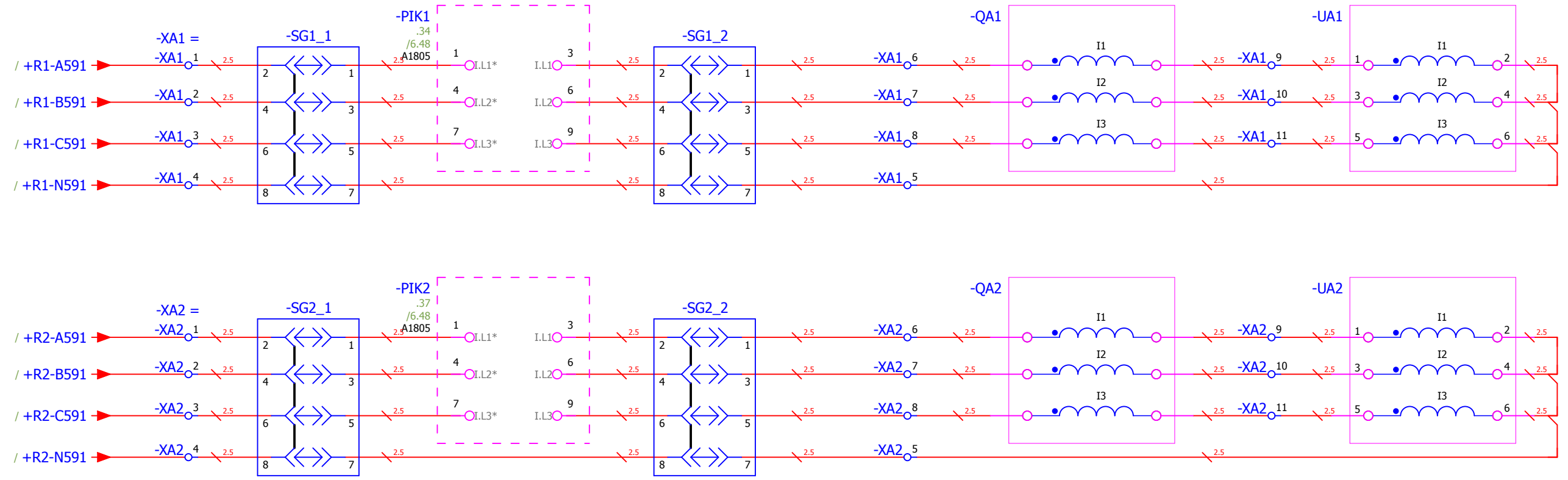
Обогрев релейного отсека



Взам. инв. №	
Подпись и дата	
Инв. № подл.	

						<b>V-8-0590-1-200 +U4</b>		Ревизия 0		
						ПС 110_35_6кВ_AGILE_Меркурий_LV				
Изм.	Кол.уч.	Лист	№ док.	Подпись	Дата	Общеподстанционный пункт управления. =ОРУ+U4 Щкаф ТН-110кВ, счетчиков и преобразователей. Цепи освещения и обогрева.		Стадия	Лист	Листов
Нач. отд.	Козлов Ю.Н.							РП	3	18
Гл. спец.	Рязанцев О.В.									
Провер.	Аленин В.А.									
Разраб.	Шупиков И.О.									
Н.контр.	Киселёв В.Я.									
Время изменения: 26.06.2014 I_Shupikov						 Усть-Каменогорск Формат А3				

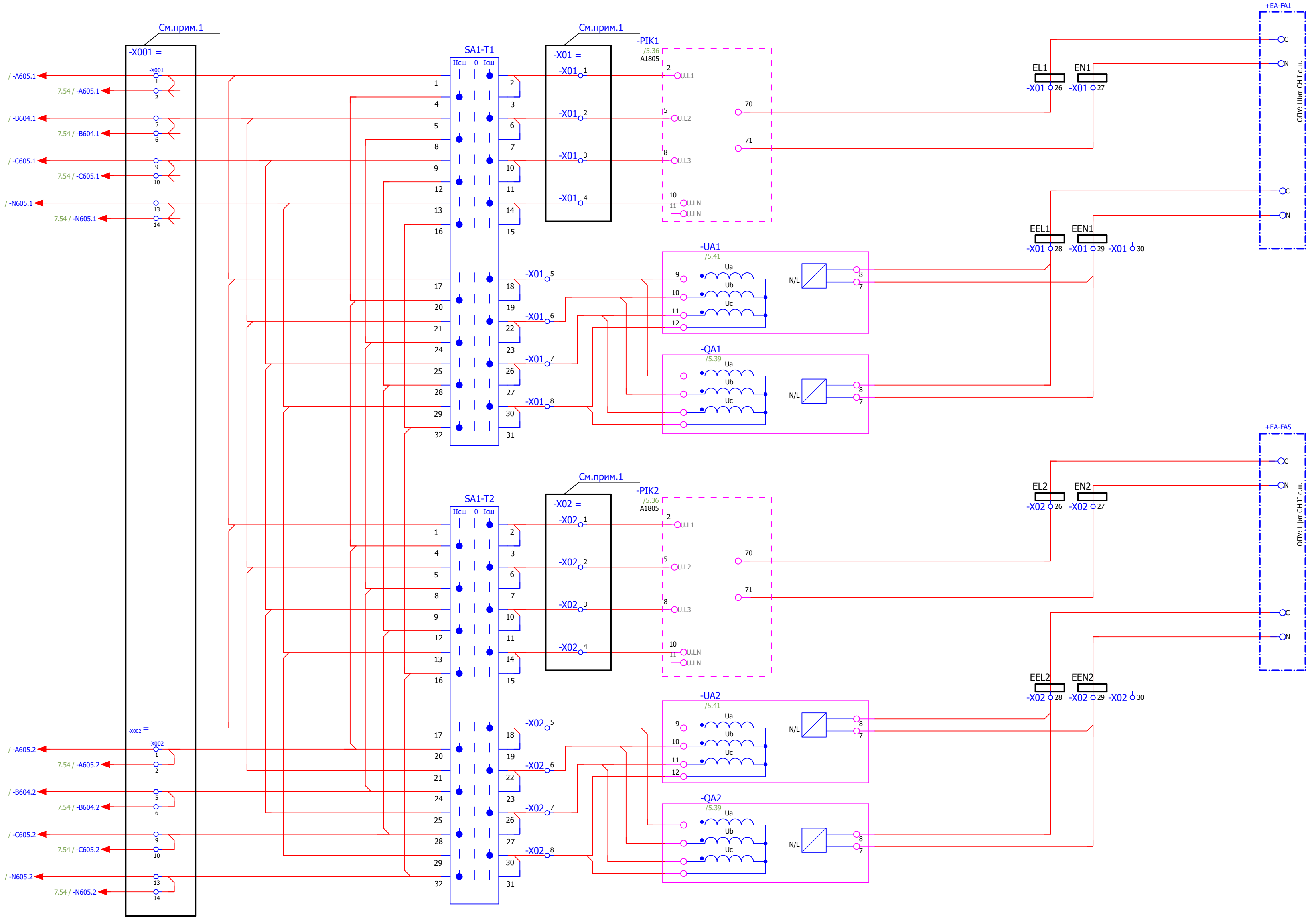




Примечания.  
1. Клеммы подлежат пломбированию.

						V-8-0590-1-200 +U4			Ревизия		
						ПС 110_35_6кВ_AGILE_Меркурий_LV			0		
Изм.	Кол.уч.	Лист	№ док.	Подпись	Дата	Общеподстанционный пункт управления.			Стадия	Лист	Листов
						=OPU+U4			РП	5	18
Нач. отд.	Козлов Ю.Н.					Щкаф ТН-110кВ, счетчиков и преобразователей.			Усть-Каменогорск		
Гл. спец.	Рязанцев О.В.					Цели тока учёта и измерения.					
Провер.	Аленин В.А.										
Разраб.	Шупиков И.О.										
Н.контр.	Киселёв В.Я.										

Взам. инв. №  
Подпись и дата  
Инв. № подл.

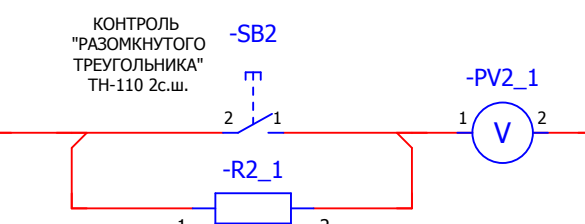
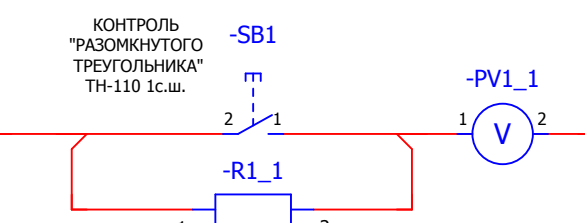
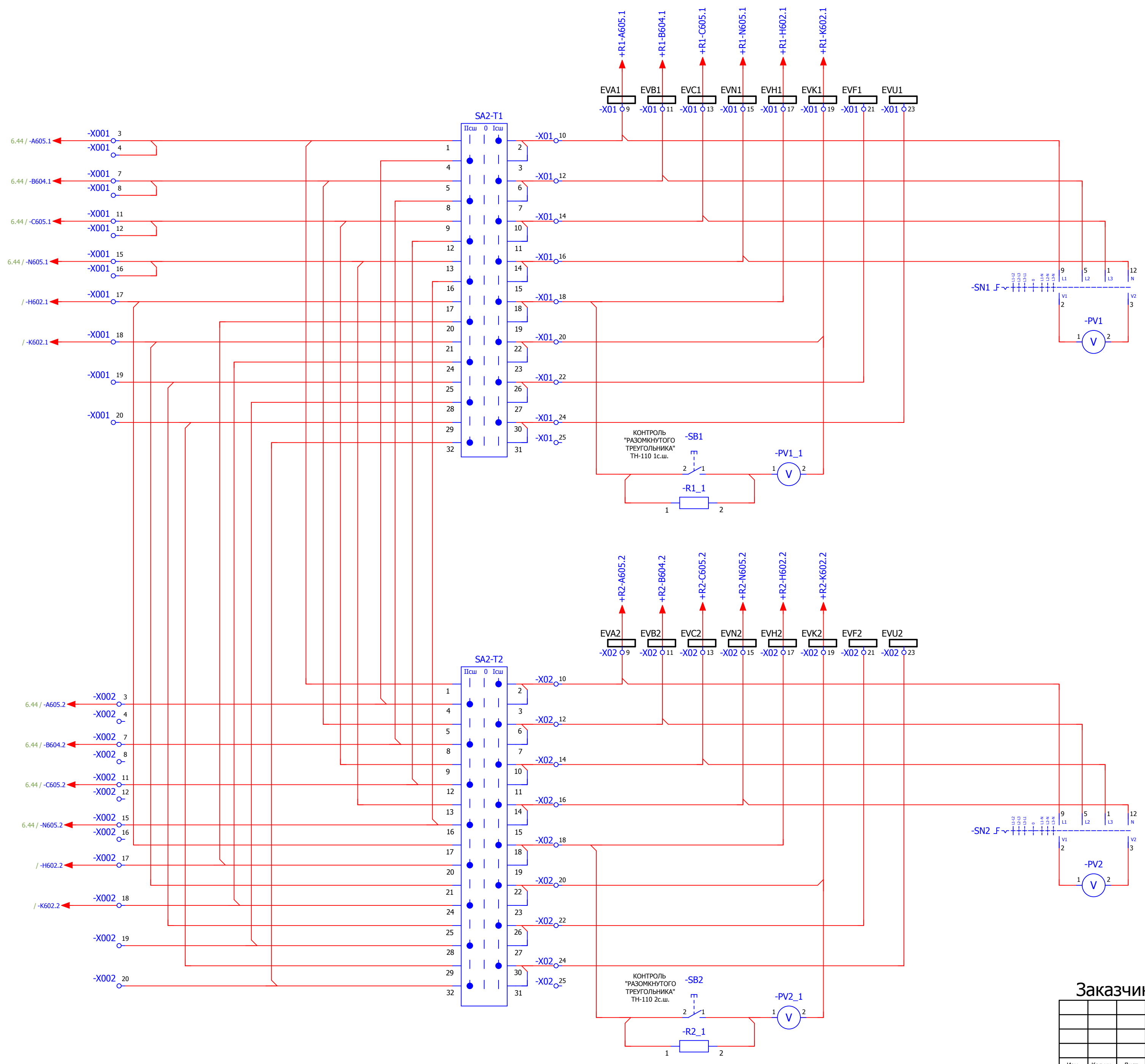


Изм. № подл. Подпись и дата Взам. инв. №

Примечания.  
1.Клеммы подлежат пломбированию.

Заказчик:

						V-8-0590-1-200 +U4			Ревизия 0		
						ПС 110_35_6кВ_AGILE_Меркурий_LV					
Изм.	Кол.уч.	Лист	№ док.	Подпись	Дата	Общеподстанционный пункт управления.			Стадия РП	Лист 6	Листов 18
Нач. отд.	Козлов Ю.Н.					=ОРУ+U4			Усть-Каменогорск		
Гл. спец.	Рязанцев О.В.					Щаф ТН-110кВ, счетчиков и преобразователей.					
Провер.	Аленин В.А.					Цепи напряжения учёта и измерения.					
Разраб.	Шутиков И.О.										
Н.контр.	Киселёв В.Я.										



Примечания.  
1.Клеммы подлежат пломбированию.

**Заказчик:**

						V-8-0590-1-200 +U4			Ревизия 0		
						ПС 110_35_6кВ_AGILE_Меркурий_LV					
Изм.	Кол.уч.	Лист	№ док.	Подпись	Дата	Общеподстанционный пункт управления.			Стадия	Лист	Листов
Нач. отд.	Козлов Ю.Н.					=ОРУ+U4			РП	7	18
Гл. спец.	Рязанцев О.В.					Щкаф ТН-110кВ, счетчиков и преобразователей.			КЕМОНТ		
Провер.	Аленин В.А.					Цепи напряжения релейной защиты.			Усть-Каменогорск		
Разраб.	Шутиков И.О.										
Н.контр.	Киселёв В.Я.										

Время изменения: 26.06.2014 I\_Shupikov Формат А2

Взам. инв. №  
Подпись и дата  
Инв. № подл.

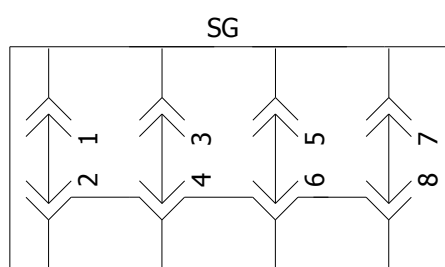
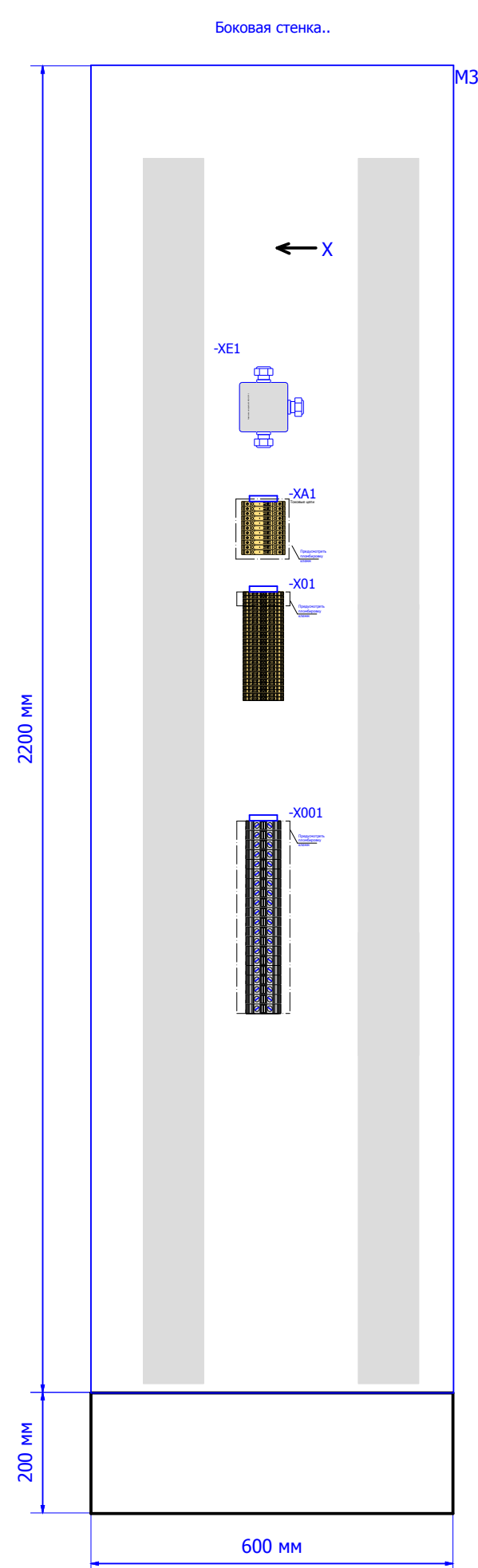
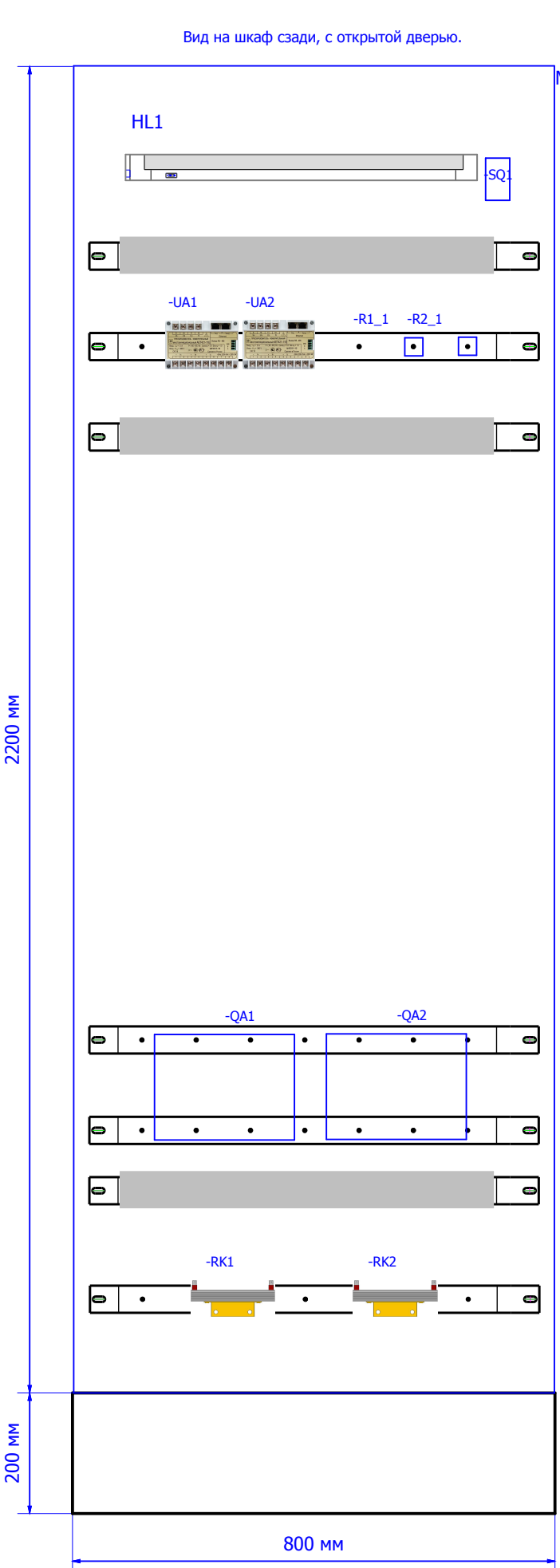
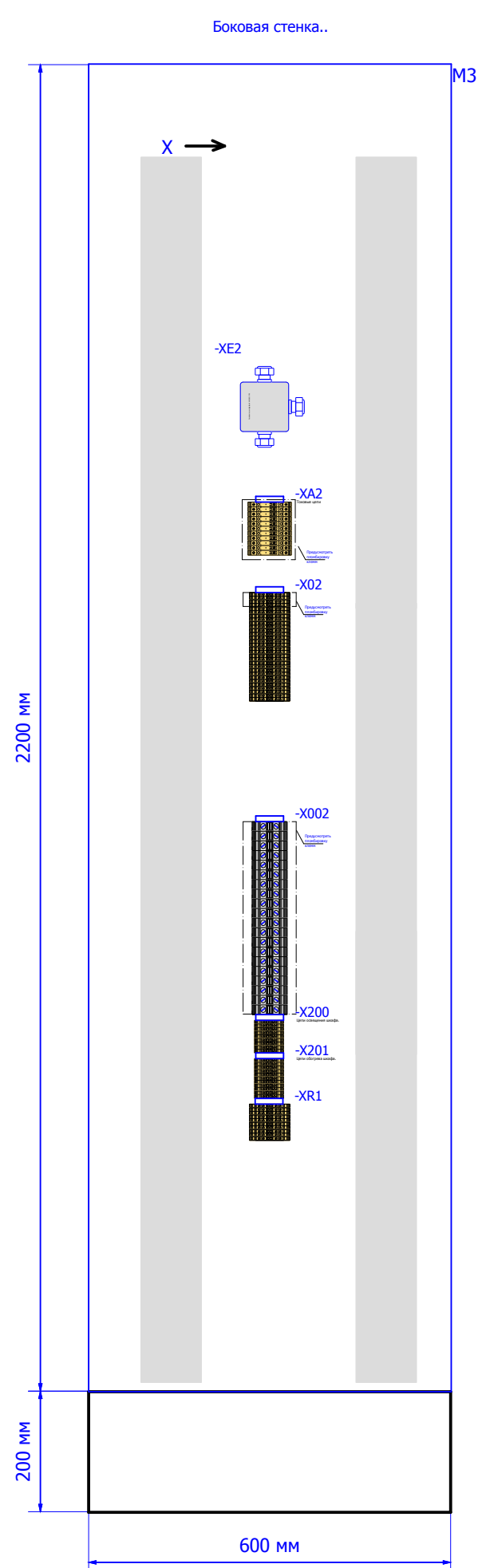
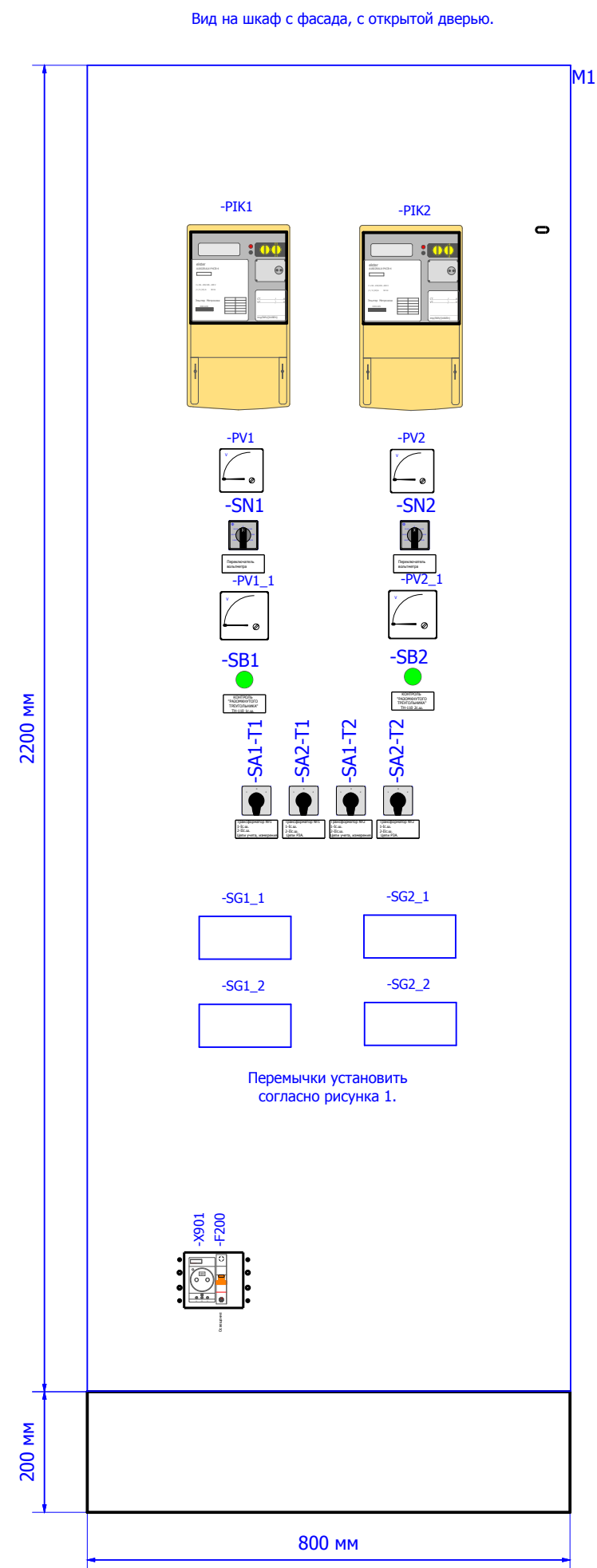


Рисунок 1.

Примечание:  
 1. Чертеж общего вида выполнен для шкафа двухстороннего обслуживания фирмы АО "КЭМОНТ" г. Усть-Каменогорск с габаритами 2200x800x600, который устанавливается на цоколе высотой 200мм.  
 2. Перед включением и во время работы, шкаф должен быть надежно заземлен.

## Спецификация оборудования.


Обозначение устройства	Номер изделия	ERP-номер	Кол-во
-F200	Выключатели автоматические низковольтные <b>ВКН-б 1P C10;</b>	A01151/003	1
-HL1	Лампа люминесцентная <b>ЛПБ2001 13/230</b>	A01372/001	1
-KST1	Термостат для обогрева 0-60гр <b>NSYCCOTHC 87561</b>	A01885/004	1
-PIK1;-PIK2	<b>A1805 RLXQ- P4GB - DW - 4 Ином 5 А; Уном 100 В</b>		2
-PV1;-PV2	Киловольтметр Ц42704 125КВ <b>Ц42704 125 кВ</b>	A01898/009	2
-PV1_1;-PV2_1	Вольтметр <b>Э42700 184 0~5В</b>	A01717/005	2
-QA1;-QA2	<b>ELSPEC G4430</b>		2
-R1_1;-R2_1	Резистор <b>ПЭВР-50-470, 470 Ом</b>	A00538/001	2
RK1;RK2	Тепловой электроннагреватель <b>F2 HSD 140A 1K0</b>	A00532/002	2
SA1-T1;SA1-T2; SA2-T1;SA2-T2	Переключатель <b>4G10-79-U-R014</b>	A01856/172	4
-SB1;-SB2	Кнопки Китай <b>XB2-EA135 зелёная</b>	A00193/008	2
-SG1_1;-SG1_2; -SG2_1;-SG2_2	Блок испытательный <b>БИ-6М п/п</b>	A00308/003	4
-SN1;-SN2	Переключатель <b>4G10-66-U-R014</b>	A01856/168	2
-SQ1	Концевой выключатель <b>LXW5-11G1</b>	A00459/001	1
-UA1;-UA2	Преобразователь АЕТ 311 <b>АЕТ 311-00</b>	A01728/003	2
-X01;-X001;-X02; -X002;-X200;	Держатель маркировки <b>CON.GT1</b>	A01468/010	9
-X01;-X02;-XR1	Проходная клемма 4 контакта <b>CON.RK 2,5-4 ZRL</b>	A00341/003	70
-X001;-X002	<b>CONTA-CLIP. RK35</b>		40
-X200;-X201; X200;X201	Клемма проходная <b>CON.RK 2,5-4</b>	A00274/011	20
-X901	Уном ~ 250 В; Ином 10 А; ИЭК, ООО <b>Розетка</b>	A00577/001	1
-XA1;-XA2	Клемма токовая <b>CON.PTK/LT/STB</b>	A00272/018	22
-XE1;-XE2	Разветвитель интерфейса RS-485 <b>ПР-3</b>	A01858/002	2

## Заказчик:

						<b>V-8-0590-1-200 +U4</b>			Ревизия 0		
						ПС 110_35_6кВ_AGILE_Меркурий_LV					
Изм.	Кол.уч.	Лист	№ док.	Подпись	Дата	Общеподстанционный пункт управления.			Стадия	Лист	Листов
Нач. отд.	Козлов Ю.Н.								РП	8	18
Гл. спец.	Рязанцев О.В.					=ОРУ+U4			 Усть-Каменогорск		
Провер.	Аленин В.А.					Шкаф ТН-110кВ, счетчиков и преобразователей.					
Разраб.	Шутиков И.О.					Компоновка шкафа.					
Н.контр.	Киселёв В.Я.					Спецификация оборудования.					

Взам. инв. №  
Подпись и дата  
Инв. № подл.

0		1		2		3		4		5		6		7		8		9			
		Страница		/3.18		/3.18		/3.18		/3.18		/3.19		/3.18		/3.19		/3.19			
		No. Кабеля		ТИП кабеля		No. Провода															
<p>РЯД ЗАЖИМОВ/КОЛОДКА</p> <p>=ОРУ+У4-Х200</p>		Соединение		1		2															
		ОТ		-F200		-F200		-SQ1		-X901		-HL1									
		ТИП клеммы		CON.RK 2,5-4		CON.RK 2,5-4		CON.RK 2,5-4		CON.RK 2,5-4		CON.RK 2,5-4		CON.RK 2,5-4		CON.RK 2,5-4		CON.RK 2,5-4			
		No. Клеммы		1		2		3		4		5		6		7		8		9	
		Соединение				1		1													
		К				-X901		-SQ1				-HL1									
				No. Кабеля		ТИП кабеля		No. Провода													

Изм.	Кол.уч.	Лист	№ док.	Подпись	Дата	<p>V-8-0590-1-200 +U4</p> <p>Ревизия</p>
<p>ПС 110_35_6кВ_AGILE_Меркурий_LV</p>						
<p>Нач. отд. Козлов Ю.Н.</p> <p>Гл. спец. Рязанцев О.В.</p> <p>Провер. Аленин В.А.</p> <p>Разраб. Шупиков И.О.</p> <p>Н.контр. Киселёв В.Я.</p>						<p>Общеподстанционный пункт управления.</p> <p>Стадия РП</p> <p>Лист 9</p> <p>Листов 18</p>
<p>Шкаф ТН-110кВ, счетчиков и преобразователей.</p> <p>Ряд зажимов =ОРУ+У4-Х200</p>						 <p>Усть-Каменогорск</p>

0		1		2		3		4		5		6		7		8		9																					
		Страница		/3.22		/3.22		/3.22		/3.22		/3.22		/3.22		/3.22		/3.22																					
		No. Кабеля		ТИП кабеля		No. Провода																																	
				Соединение																																			
				ОТ																																			
				ТИП клеммы		CON.RK 2,5-4																																	
				No. Клеммы		1		2		3		4		5		6		7																					
				Соединение		1																																	
				К		-KST1																																	
		No. Кабеля		ТИП кабеля		No. Провода																																	
<b>РЯД ЗАЖИМОВ/КОЛОДКА</b> <b>=OPU+U4-X201</b>																																							
<table border="1"> <tr> <td colspan="2">No. Кабеля</td> <td colspan="2">ТИП кабеля</td> <td colspan="2">No. Провода</td> <td colspan="2"></td> <td colspan="2"></td> <td colspan="2"></td> <td colspan="2"></td> <td colspan="2"></td> <td colspan="2"></td> <td colspan="2"></td> </tr> </table>																				No. Кабеля		ТИП кабеля		No. Провода															
No. Кабеля		ТИП кабеля		No. Провода																																			

Изм.	Кол.уч.	Лист	№ док.	Подпись	Дата
Нач. отд.	Козлов Ю.Н.				
Гл. спец.	Рязанцев О.В.				
Провер.	Аленин В.А.				
Разраб.	Шупиков И.О.				
Н.контр.	Киселёв В.Я.				

V-8-0590-1-200			+U4			Ревизия
ПС 110_35_6кВ_AGILE_Меркурий_LV						
Общеподстанционный пункт управления.				Стадия	Лист	Листов
=OPU+U4				РП	10	18
Щкаф ТН-110кВ, счетчиков и преобразователей.						
Ряд зажимов =OPU+U4-X201				Усть-Каменогорск		

Ив. № подл.	Подпись и дата	Взам. инв. №

К	Соединение	No. Клеммы	ТИП клеммы	OT	Соединение	No. Кабеля	ТИП кабеля	No. Провода	Страница
-SA1-T1	2	1	CON.RK 2,5-4 ZRL	-PIK1	2				/6.47
-SA1-T1	6	2	CON.RK 2,5-4 ZRL	-PIK1	5				/6.47
-SA1-T1	10	3	CON.RK 2,5-4 ZRL	-PIK1	8				/6.47
-SA1-T1	14	4	CON.RK 2,5-4 ZRL	-PIK1	10				/6.47
-SA1-T1	18	5	CON.RK 2,5-4 ZRL	-UA1	9				/6.47
-SA1-T1	22	6	CON.RK 2,5-4 ZRL	-UA1	10				/6.47
-SA1-T1	26	7	CON.RK 2,5-4 ZRL	-UA1	11				/6.47
-SA1-T1	30	8	CON.RK 2,5-4 ZRL	-UA1	12				/6.47
-SN1	9	9	CON.RK 2,5-4 ZRL						/7.58
-SA2-T1	2	10	CON.RK 2,5-4 ZRL						/7.57
-SN1	5	11	CON.RK 2,5-4 ZRL						/7.58
-SA2-T1	6	12	CON.RK 2,5-4 ZRL						/7.57
-SN1	1	13	CON.RK 2,5-4 ZRL						/7.58
-SA2-T1	10	14	CON.RK 2,5-4 ZRL						/7.57
-SN1	12	15	CON.RK 2,5-4 ZRL						/7.58
-SA2-T1	14	16	CON.RK 2,5-4 ZRL						/7.57
-SA2-T1	18	17	CON.RK 2,5-4 ZRL						/7.59
-PV1_1	2	18	CON.RK 2,5-4 ZRL	-SB1	2				/7.57
-SA2-T1	22	19	CON.RK 2,5-4 ZRL						/7.59
-SA2-T1	26	20	CON.RK 2,5-4 ZRL						/7.57
-SA2-T1	30	21	CON.RK 2,5-4 ZRL						/7.59
-SA2-T1	70	22	CON.RK 2,5-4 ZRL						/7.57
-PIK1	71	23	CON.RK 2,5-4 ZRL						/7.59
-PIK1	71	24	CON.RK 2,5-4 ZRL						/7.57
-PIK1	71	25	CON.RK 2,5-4 ZRL						/7.57
-PIK1	71	26	CON.RK 2,5-4 ZRL	+EA-FA1-C					/6.50
-PIK1	71	27	CON.RK 2,5-4 ZRL	+EA-FA1-N					/6.50

**РЯД ЗАЖИМОВ/КОЛОДКА**

=ОРУ+U4-X01

**Релейный шкаф. Боковая стенка.**

V-8-0590-1-200 +U4

Ревизия

ПС 110\_35\_6кВ\_AGILE\_Меркурий\_LV

Изм.	Кол.уч.	Лист	№ док.	Подпись	Дата
Нач. отд.				Козлов Ю.Н.	
Гл. спец.				Рязанцев О.В.	
Провер.				Аленин В.А.	
Разраб.				Шупиков И.О.	
Н.контр.				Киселёв В.Я.	

Общеподстанционный пункт управления.

Стадия	Лист	Листов
РП	11	18

=ОРУ+U4

Шкаф ТН-110кВ, счетчиков и преобразователей.

Ряд жазимов =ОРУ+U4-X01







Ив. № подл.	Подпись и дата	Взам. инв. №

К	Соединение	No. Клеммы	TIП клеммы	OT	Соединение	No. Кабеля		Страница
						TIП кабеля	No. Провода	
		1	CONTA-CLIP, RK35	-SA1-T1	1			/6.45
		2	CONTA-CLIP, RK35					/6.45
		3	CONTA-CLIP, RK35	-SA2-T1	1			/7.54
		4	CONTA-CLIP, RK35					/7.54
		5	CONTA-CLIP, RK35	-SA1-T1	5			/6.45
		6	CONTA-CLIP, RK35					/6.45
		7	CONTA-CLIP, RK35	-SA2-T1	5			/7.54
		8	CONTA-CLIP, RK35					/7.54
		9	CONTA-CLIP, RK35	-SA1-T1	9			/6.45
		10	CONTA-CLIP, RK35					/6.45
		11	CONTA-CLIP, RK35	-SA2-T1	9			/7.54
		12	CONTA-CLIP, RK35					/7.54
		13	CONTA-CLIP, RK35	-SA1-T1	13			/6.45
		14	CONTA-CLIP, RK35					/6.45
		15	CONTA-CLIP, RK35	-SA2-T1	13			/7.54
		16	CONTA-CLIP, RK35					/7.54
		17	CONTA-CLIP, RK35	-SA2-T1	17			/7.54
		18	CONTA-CLIP, RK35	-SA2-T1	21			/7.54
		19	CONTA-CLIP, RK35	-SA2-T1	25			/7.54
		20	CONTA-CLIP, RK35	-SA2-T1	29			/7.54

**РЯД ЗАЖИМОВ/КОЛОДКА**  
**=OPU+U4-X001**  
**Релейный шкаф. Боковая стенка.**

						<b>V-8-0590-1-200 +U4</b>			Ревизия		
						ПС 110_35_6кВ_AGILE_Меркурий_LV					
Изм.	Кол.уч.	Лист	№ док.	Подпись	Дата	Общеподстанционный пункт управления.			Стадия	Лист	Листов
Нач. отд.	Козлов Ю.Н.					=OPU+U4			РП	13	18
Гл. спец.	Рязанцев О.В.					Шкаф ТН-110кВ, счетчиков и преобразователей.			KEMONT		
Провер.	Аленин В.А.					Ряд зажимов =OPU+U4-X001			Усть-Каменогорск		
Разраб.	Шупиков И.О.										
Н.контр.	Киселёв В.Я.										

Ив. № подл.	Подпись и дата	Взам. инв. №

К	Соединение	No. Клеммы	ТИП клеммы	OT	Соединение	No. Кабеля	ТИП кабеля	No. Провода	Страница
-SA1-T2	2	1	CON.RK 2,5-4 ZRL	-PIK2	2				/6.47
-SA1-T2	6	2	CON.RK 2,5-4 ZRL	-PIK2	5				/6.47
-SA1-T2	10	3	CON.RK 2,5-4 ZRL	-PIK2	8				/6.47
-SA1-T2	14	4	CON.RK 2,5-4 ZRL	-PIK2	10				/6.47
-SA1-T2	18	5	CON.RK 2,5-4 ZRL	-UA2	9				/6.47
-SA1-T2	22	6	CON.RK 2,5-4 ZRL	-UA2	10				/6.47
-SA1-T2	26	7	CON.RK 2,5-4 ZRL	-UA2	11				/6.47
-SA1-T2	30	8	CON.RK 2,5-4 ZRL	-UA2	12				/6.47
-SN2	9	9	CON.RK 2,5-4 ZRL						/7.58
-SA2-T2	2	10	CON.RK 2,5-4 ZRL						/7.57
-SN2	5	11	CON.RK 2,5-4 ZRL						/7.58
-SA2-T2	6	12	CON.RK 2,5-4 ZRL						/7.57
-SN2	1	13	CON.RK 2,5-4 ZRL						/7.58
-SA2-T2	10	14	CON.RK 2,5-4 ZRL						/7.57
-SN2	12	15	CON.RK 2,5-4 ZRL						/7.58
-SA2-T2	14	16	CON.RK 2,5-4 ZRL						/7.57
-SA2-T2	18	17	CON.RK 2,5-4 ZRL						/7.59
-PV2_1	2	18	CON.RK 2,5-4 ZRL	-SB2	2				/7.57
-SA2-T2	22	19	CON.RK 2,5-4 ZRL						/7.59
-SA2-T2	26	20	CON.RK 2,5-4 ZRL						/7.57
-SA2-T2	30	21	CON.RK 2,5-4 ZRL						/7.59
-SA2-T2	70	22	CON.RK 2,5-4 ZRL						/7.57
-PIK2	71	23	CON.RK 2,5-4 ZRL						/7.59
-PIK2	71	24	CON.RK 2,5-4 ZRL						/7.57
-PIK2	71	25	CON.RK 2,5-4 ZRL						/7.57
-PIK2	71	26	CON.RK 2,5-4 ZRL	+EA-FA5-C					/6.50
-PIK2	71	27	CON.RK 2,5-4 ZRL	+EA-FA5-N					/6.50

**РЯД ЗАЖИМОВ/КОЛОДКА**

=ОРУ+U4-X02

**Релейный шкаф. Боковая стенка.**

V-8-0590-1-200 +U4

Ревизия

ПС 110\_35\_6кВ\_AGILE\_Меркурий\_LV

Изм.	Кол.уч.	Лист	№ док.	Подпись	Дата
Нач. отд.		Козлов Ю.Н.			
Гл. спец.		Рязанцев О.В.			
Провер.		Аленин В.А.			
Разраб.		Шупиков И.О.			
Н.контр.		Киселёв В.Я.			

Общеподстанционный пункт управления.

Стадия	Лист	Листов
РП	14	18

=ОРУ+U4

Шкаф ТН-110кВ, счетчиков и преобразователей.


Ряд зажимов =ОРУ+U4-X02



Усть-Каменогорск

0		1		2		3		4		5		6		7		8		9	
		Страница		/6.50		/6.50													
No. Кабеля		ТИП кабеля		No. Провода															
<b>РЯД ЗАЖИМОВ/КОЛОДКА</b> =ОРУ+U4-X02 Релейный шкаф. Боковая стенка.		Соединение																	
		ОТ		+EA-FA5-C		+EA-FA5-N													
		ТИП клеммы		CON.RK 2,5-4 ZRL		CON.RK 2,5-4 ZRL		CON.RK 2,5-4 ZRL											
		No. Клеммы		28		29		30											
		Соединение		8		7													
		К		-QA2 -UA2		-QA2 -UA2													
No. Кабеля		ТИП кабеля		No. Провода															

Инов. № подл.	Подпись и дата	Взам. инв. №

						V-8-0590-1-200 +U4			Ревизия
						ПС 110_35_6кВ_AGILE_Меркурий_LV			
Изм.	Кол.уч.	Лист	№ док.	Подпись	Дата				
						Общеподстанционный пункт управления.			Стадия
						=ОРУ+U4			Лист
						Шкаф ТН-110кВ, счетчиков и преобразователей.			Листов
						Ряд зажимов =ОРУ+U4-X02			
						 Усть-Каменогорск			
						Нач. отд. Козлов Ю.Н. Гл. спец. Рязанцев О.В. Провер. Аленин В.А. Разраб. Шупиков И.О. Н.контр. Киселёв В.Я.			

Ив. № подл.	Подпись и дата	Взам. инв. №

К	Соединение	No. Клеммы	ТИП клеммы	От	Соединение	Страница	1		2		3		4		5		6		7		8		9	
							№. Кабеля	ТИП кабеля	№. Кабеля	ТИП кабеля	№. Кабеля	ТИП кабеля	№. Кабеля	ТИП кабеля	№. Кабеля	ТИП кабеля	№. Кабеля	ТИП кабеля	№. Кабеля	ТИП кабеля	№. Кабеля	ТИП кабеля	№. Кабеля	ТИП кабеля
		1	CONTA-CLIP, RK35	-SA1-T2	20	/6.45																		
		2	CONTA-CLIP, RK35			/6.45																		
		3	CONTA-CLIP, RK35	-SA2-T2	4	/7.55																		
		4	CONTA-CLIP, RK35			/7.55																		
		5	CONTA-CLIP, RK35	-SA1-T2	24	/6.45																		
		6	CONTA-CLIP, RK35			/6.45																		
		7	CONTA-CLIP, RK35	-SA2-T2	8	/7.55																		
		8	CONTA-CLIP, RK35			/7.55																		
		9	CONTA-CLIP, RK35	-SA1-T2	28	/6.45																		
		10	CONTA-CLIP, RK35			/6.45																		
		11	CONTA-CLIP, RK35	-SA2-T2	12	/7.55																		
		12	CONTA-CLIP, RK35			/7.55																		
		13	CONTA-CLIP, RK35	-SA1-T2	32	/6.45																		
		14	CONTA-CLIP, RK35			/6.45																		
		15	CONTA-CLIP, RK35	-SA2-T2	16	/7.55																		
		16	CONTA-CLIP, RK35			/7.55																		
		17	CONTA-CLIP, RK35	-SA2-T2	20	/7.55																		
		18	CONTA-CLIP, RK35	-SA2-T2	24	/7.55																		
		19	CONTA-CLIP, RK35	-SA2-T2	28	/7.55																		
		20	CONTA-CLIP, RK35	-SA2-T2	32	/7.55																		

**РЯД ЗАЖИМОВ/КОЛОДКА**  
**=ОРУ+У4-Х002**  
**Релейный шкаф. Боковая стенка.**

						<b>V-8-0590-1-200 +U4</b>			Ревизия		
						ПС 110_35_6кВ_AGILE_Меркурий_LV					
Изм.	Кол.уч.	Лист	№ док.	Подпись	Дата				Стадия	Лист	Листов
Нач. отд.	Козлов Ю.Н.					Общеподстанционный пункт управления.			РП	16	18
Гл. спец.	Рязанцев О.В.					=ОРУ+У4					
Провер.	Аленин В.А.					Шкаф ТН-110кВ, счетчиков и преобразователей.					
Разраб.	Шупиков И.О.					Ряд зажимов =ОРУ+У4-Х002					
Н.контр.	Киселёв В.Я.										



Инов. № подл.	Подпись и дата	Взам. инв. №

К	Соединение	No. Клеммы	ТИП клеммы	От	Соединение	No. Кабеля	ТИП кабеля	No. Провода	Страница
		1	. CON,PTK/LT/STB	-SG1_1	2				/5.35
		2	. CON,PTK/LT/STB	-SG1_1	4				/5.35
		3	. CON,PTK/LT/STB	-SG1_1	6				/5.35
		4	. CON,PTK/LT/STB	-SG1_1	8				/5.35
	-SG1_2	5	. CON,PTK/LT/STB	-UA1	6				/5.39
	-SG1_2	6	. CON,PTK/LT/STB	-QA1					/5.39
	-SG1_2	7	. CON,PTK/LT/STB	-QA1					/5.39
	-SG1_2	8	. CON,PTK/LT/STB	-QA1					/5.39
	-QA1	9	. CON,PTK/LT/STB	-UA1	1				/5.41
	-QA1	10	. CON,PTK/LT/STB	-UA1	3				/5.41
	-QA1	11	. CON,PTK/LT/STB	-UA1	5				/5.41

**РЯД ЗАЖИМОВ/КОЛОДКА**

=ОРУ+U4-XA1


**Релейный шкаф. Боковая стенка.**

2.5 мм²

2.5 мм²

						<b>V-8-0590-1-200 +U4</b>			Ревизия		
						ПС 110_35_6кВ_AGILE_Меркурий_LV					
Изм.	Кол.уч.	Лист	№ док.	Подпись	Дата	Общеподстанционный пункт управления.			Стадия	Лист	Листов
Нач. отд.	Козлов Ю.Н.					=ОРУ+U4			РП	17	18
Гл. спец.	Рязанцев О.В.					Шкаф ТН-110кВ, счетчиков и преобразователей.			КЕМОНТ		
Провер.	Аленин В.А.					Ряд зажимов =ОРУ+U4-XA1			Усть-Каменогорск		
Разраб.	Шупиков И.О.										
Н.контр.	Киселёв В.Я.										

0		1		2		3		4		5		6		7		8		9			
		2.5 мм²																			
No. Кабеля		ТИП кабеля		No. Провода																	
<b>РЯД ЗАЖИМОВ/КОЛОДКА</b> =ОРУ+U4-XA2 Релейный шкаф. Боковая стенка.		Соединение		ОТ		ТИП клеммы		No. Клеммы		Соединение		К		No. Провода							
				2		-SG2_1		, CON,PTK/LT/STB		1											
				4		-SG2_1		, CON,PTK/LT/STB		2											
				6		-SG2_1		, CON,PTK/LT/STB		3											
				8		-SG2_1		, CON,PTK/LT/STB		4											
				6		-UA2		, CON,PTK/LT/STB		5		7		-SG2_2							
						-QA2		, CON,PTK/LT/STB		6		1		-SG2_2							
						-QA2		, CON,PTK/LT/STB		7		3		-SG2_2							
						-QA2		, CON,PTK/LT/STB		8		5		-SG2_2							
						-UA2		, CON,PTK/LT/STB		9				-QA2							
						-UA2		, CON,PTK/LT/STB		10				-QA2							
				-UA2		, CON,PTK/LT/STB		11				-QA2									

Изм. № подл.		Подпись и дата		Взам. инв. №		<b>V-8-0590-1-200 +U4</b> Ревизия	
2.5 мм²						ПС 110_35_6кВ_AGILE_Меркурий_LV	
Изм.		Кол.уч.		Лист		№ док.	
Нач. отд.		Козлов Ю.Н.		Подпись		Дата	
Гл. спец.		Рязанцев О.В.		Общеподстанционный пункт управления.		Стадия РП Лист 18 Листов 18	
Провер.		Аленин В.А.		=ОРУ+U4		 Усть-Каменогорск	
Разраб.		Шупиков И.О.		Шкаф ТН-110кВ, счетчиков и преобразователей. Ряд зажимов =ОРУ+U4-XA2			
Н.контр.		Киселёв В.Я.					