

Акционерное общество "КЭМОНТ"



Рабочий проект

РП №54, 5-0416-1.

Релейная защита и автоматика подстанции

**РУ-10кВ.
Камеры КСО2-10.**

Заказ: V-5-0416-1

г. Усть-Каменогорск, 2013г.



Рабочий проект

РП №54, 5-0416-1.

Релейная защита и автоматика подстанции

РУ-10кВ.

Камеры КСО2-10.

Линия отходящая Ис.ш.

LO1

Заказ: V-5-0416-1

Данная схема применима к следующим шкафам:

№ 1,3.7

г. Усть-Каменогорск, 2013г.

Инв. № подл.	Подп. и дата	Взам. инв. №	Инв. № дубл.	Подп. и дата

ВЕДОМОСТЬ РАБОЧИХ ЧЕРТЕЖЕЙ ОСНОВНОГО КОМПЛЕКТА

Лист	Наименование	Ревизия
+LO1/1.1	Титульный лист	
+LO1/2	Общие данные	
+LO1/3	Токовые цепи	0
+LO1/4	Цепи напряжения. Коммуникационная сеть.	0
+LO1/5	Цепи освещения, обогрева и питание переменным током.	0
+LO1/6	Цепи питания оперативного тока.	0
+LO1/7	Цепи управления выключателем	0
+LO1/8	Бинарные входы.	0
+LO1/9	Бинарные выходы.	0
+LO1/10	Цепи дуговой защиты	0
+LO1/11	ЛЗШ, УРОВ.	0
+LO1/12	Цепи сигнализации.	0
+LO1/13	Выходные цепи.	0
+LO1/15	Компоновка релейного отсека	0
+LO1/16	Ряд зажимов =RU_10+LO1-X4	
+LO1/17	Ряд зажимов =RU_10+LO1-X4	
+LO1/18	Ряд зажимов =RU_10+LO1-XA	
+LO1/19	Ряд зажимов =RU_10+LO1-XC	
+LO1/20	Ряд зажимов =RU_10+LO1-XD	
+LO1/21	Ряд зажимов =RU_10+LO1-XR1	
+LO1/22	Ряд зажимов =RU_10+LO1-XT1	
+LO1/23	Ряд зажимов =RU_10+LO1-XT2	

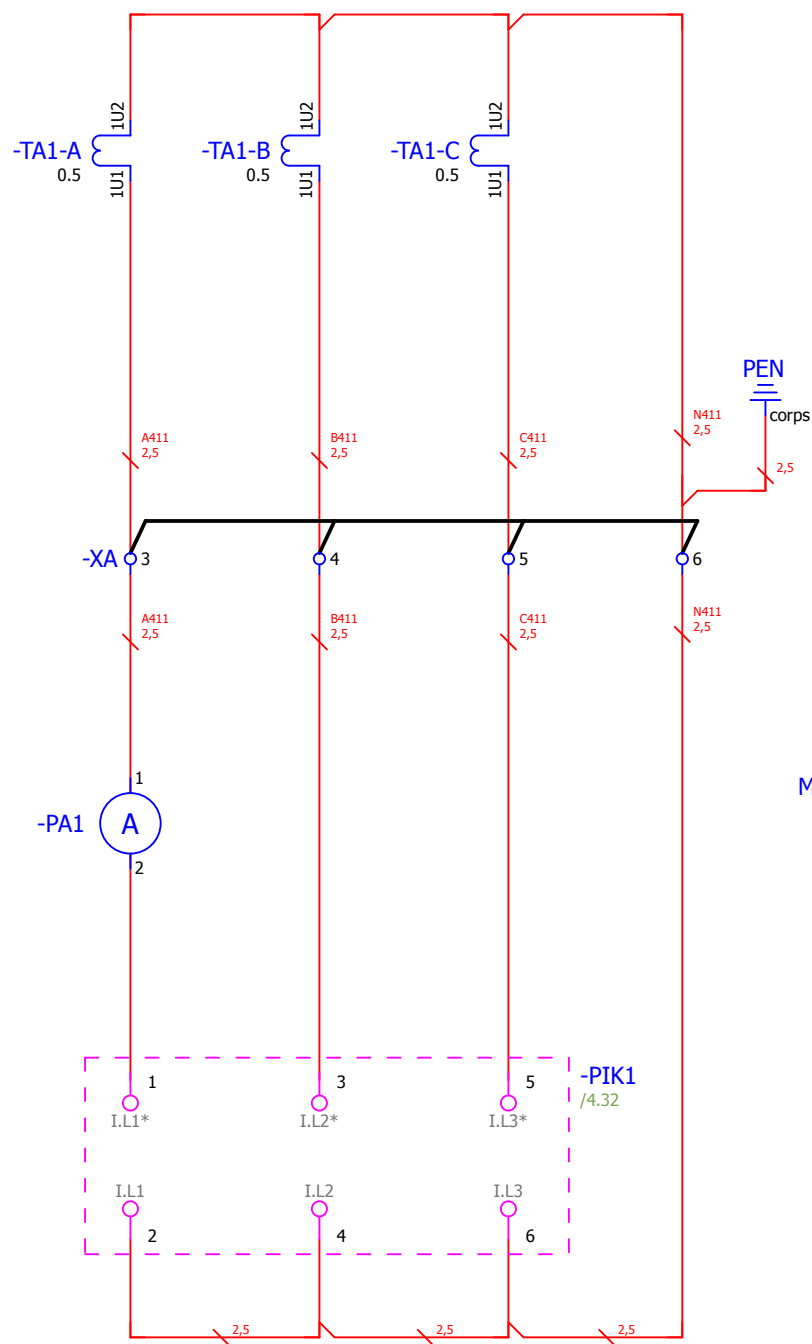
ВЕДОМОСТЬ РАБОЧИХ ЧЕРТЕЖЕЙ ОСНОВНОГО КОМПЛЕКТА

Лист	Наименование	Ревизия
+LO1/24	Ряд зажимов =RU_10+LO1-XT3	
+LO1/25	Схема подключения устройства	
+LO1/26	Схема подключения устройства	
+LO1/27	Схема подключения устройства	
+LO1/28	Схема подключения устройства	
+LO1/29	Схема подключения устройства	
+LO1/30	Схема подключения устройства	
+LO1/31	Схема подключения устройства	
+LO1/32	Схема подключения устройства	
+LO1/33	Схема подключения устройства	
+LO1/34	Схема подключения устройства	
+LO1/35	Схема подключения устройства	
+LO1/36	Схема подключения устройства	
+LO1/37	Схема подключения устройства	
+LO1/38	Схема подключения устройства	
+LO1/39	Схема подключения устройства	
+LO1/40	Схема подключения устройства	

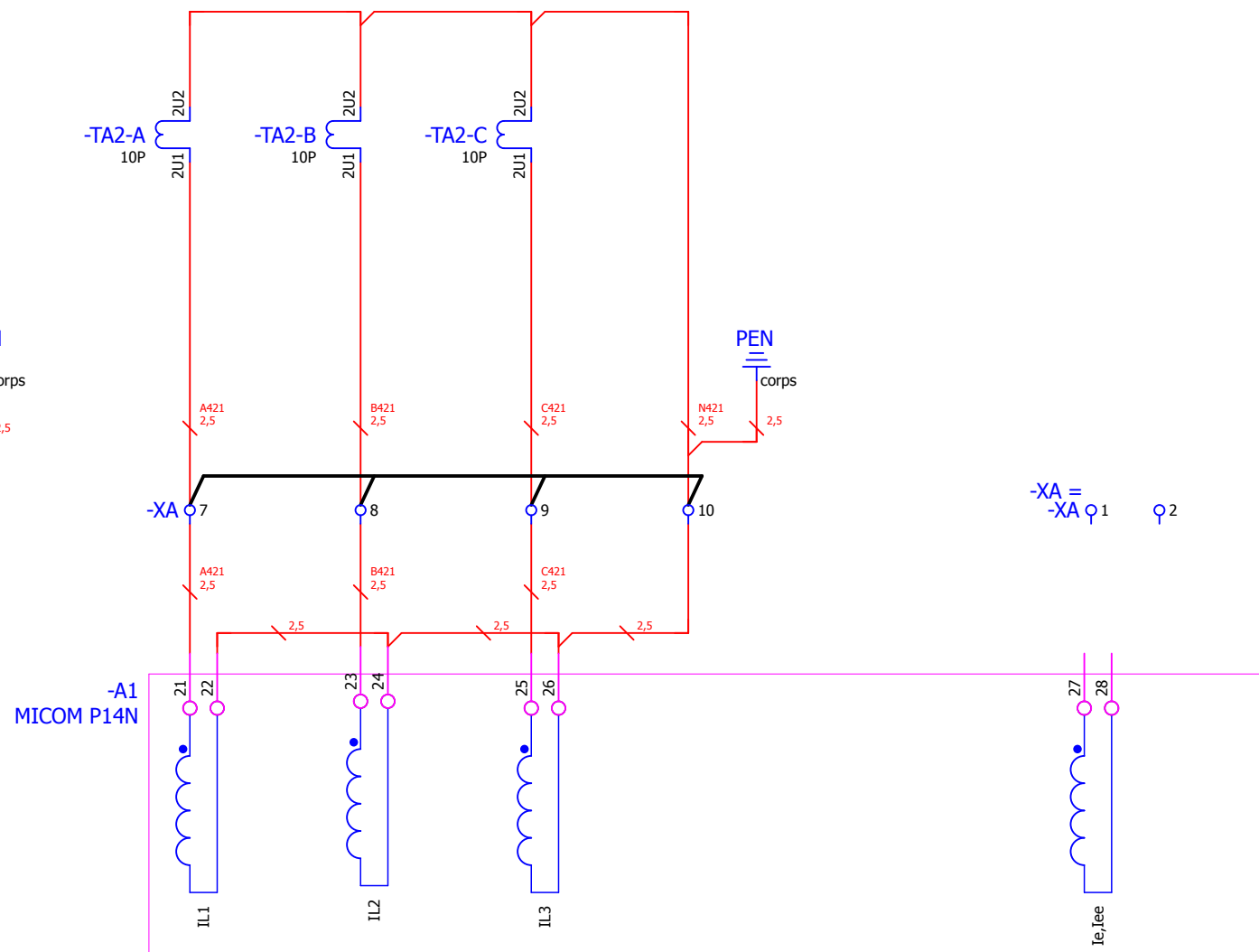
Взам. инв. №
Подпись и дата
Инв. № подл.

						V-5-0416-1 +LO1			Ревизия
						РП №54, 5-0416-1.			
Изм.	Кол.уч.	Лист	№ док.	Подпись	Дата				
						РУ-10кВ. Камеры КСО2-10.			
						Стадия	Лист	Листов	
						РП	2	40	
						=RU_10+LO1 Линия отходящая Ис.ш.			
						Общие данные			
						 Усть-Каменогорск			

Токовые цепи измерения



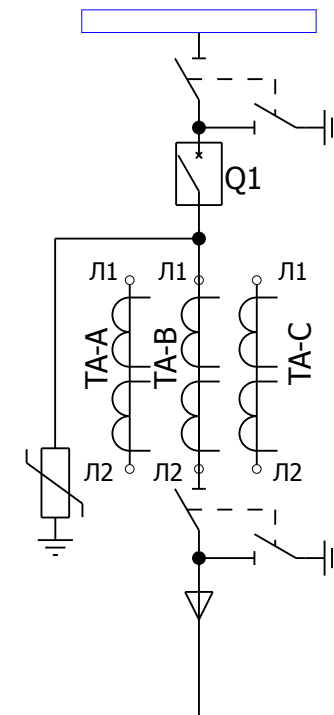
Токовые цепи блока защит



Трансформатор тока нулевой последовательности

-XA = -XA φ1 φ2

Поясняющая схема



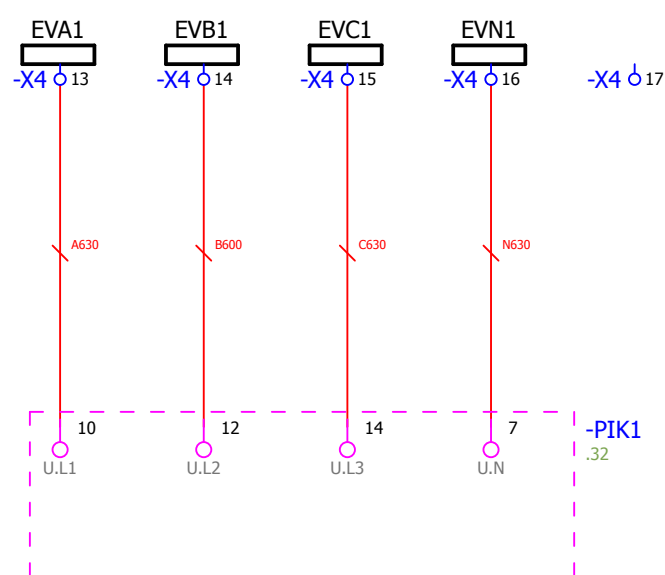
Примечания:

1. Подключение токовых цепей осуществить проводом сечением 2,5 мм²
2. Принять маркировку(s) в соответствии с номером секции.
3. Принять маркировку (n) в соответствии с номером шкафа.

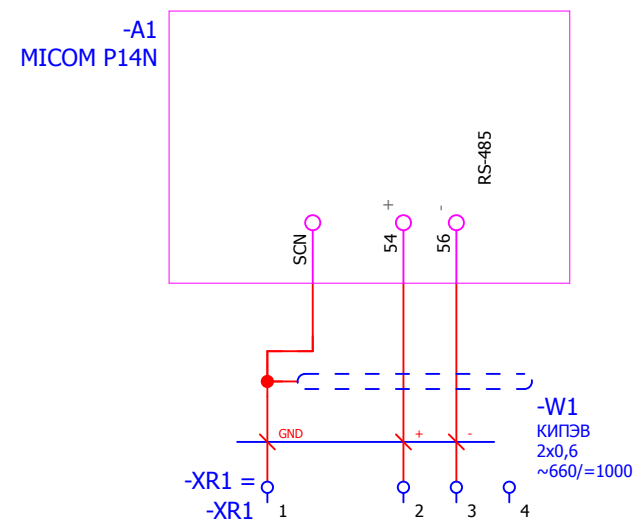
						V-5-0416-1 +LO1			Ревизия	
									0	
						РП №54, 5-0416-1.				
Изм.	Кол.уч.	Лист	№ док.	Подпись	Дата			Стадия	Лист	Листов
						РУ-10кВ. Камеры КСО2-10.		РП	3	40
Нач. отд.	Козлов Ю.Н.					=RU_10+LO1		 Усть-Каменогорск		
Гл. спец.	Рязанцев О.В.					Линия отходящая Ис.ш.				
Провер.	Аленин В.А.					Токовые цепи				
Разраб.	Медведев Д.Г.									
Н.контр.	Киселёв В.Я.									

Взам. инв. №	
Подпись и дата	
Инв. № подл.	

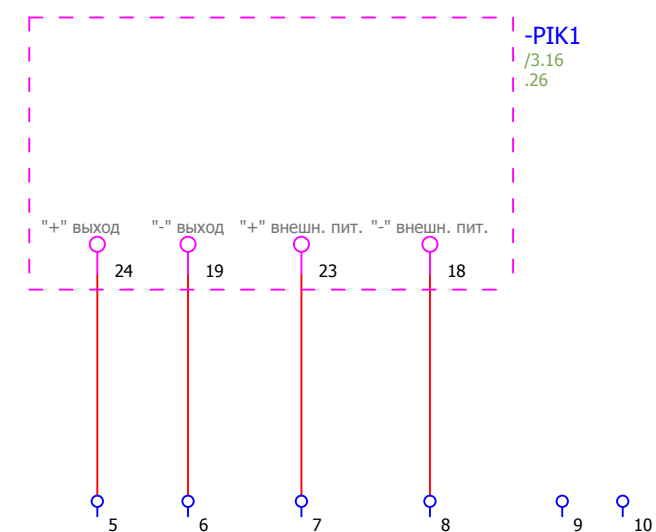
Цепи напряжения счетчика



Линия связи терминала зашит



Технологические выходы счетчика



Инов. № подл.	
Подпись и дата	
Взам. инв. №	

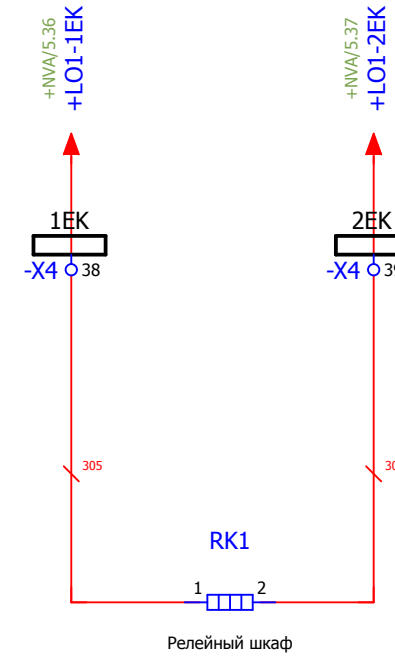
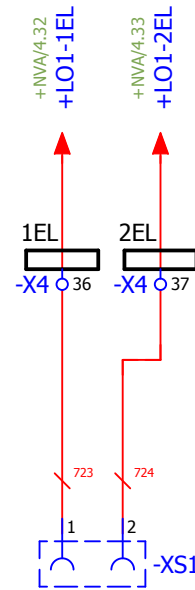
						V-5-0416-1 +LO1			Ревизия	
									0	
						РП №54, 5-0416-1.				
Изм.	Кол.уч.	Лист	№ док.	Подпись	Дата					
Нач. отд.	Козлов Ю.Н.									
Гл. спец.	Рязанцев О.В.									
Провер.	Аленин В.А.									
Разраб.	Медведев Д.Г.									
Н.контр.	Киселёв В.Я.									
						РУ-10кВ. Камеры КСО2-10.			Стадия	
						=RU_10+LO1 Линия отходящая 1с.ш.			Лист	
						Цепи напряжения. Коммуникационная сеть.			Листов	
									РП	
									4	
									40	
									 Усть-Каменогорск	

Освещение релейного отсека

Освещение релейного отсека

Обогрев релейного отсека

Обогрев привода выключателя резерв



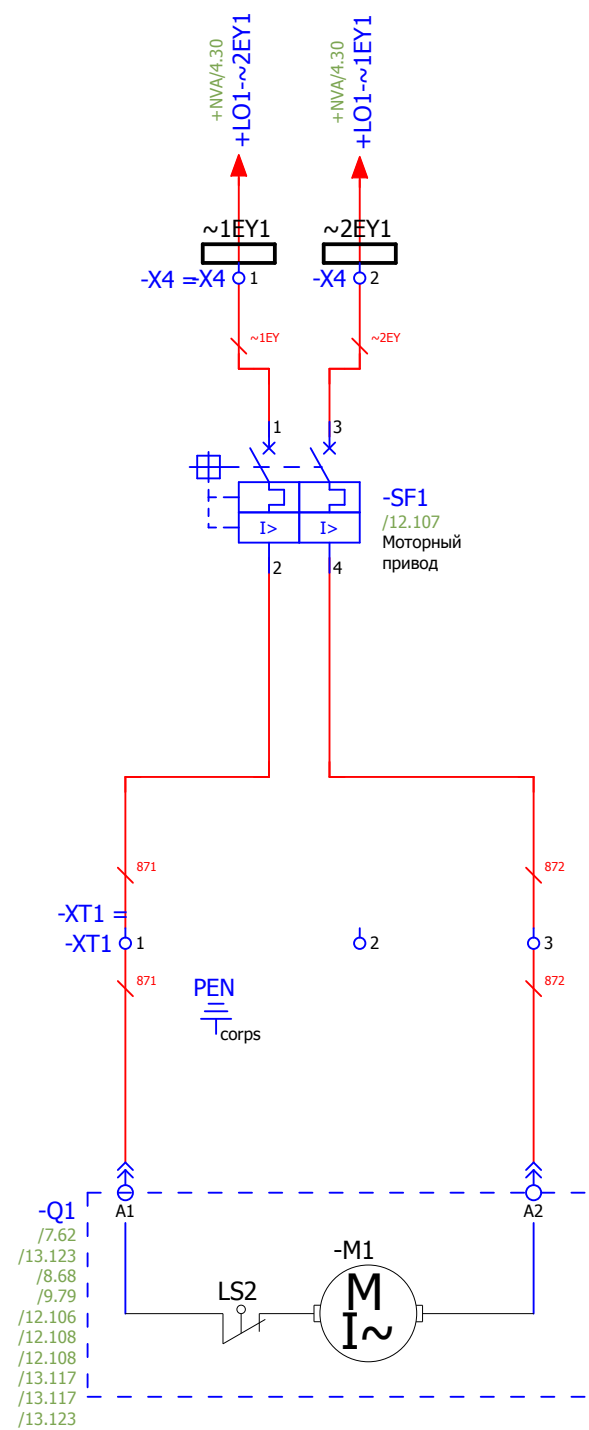
-X4 40

-X4 41

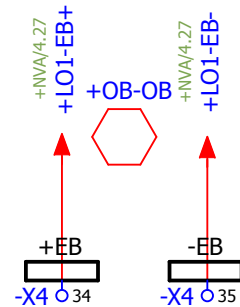
Инов. № подл.	
Подпись и дата	
Взам. инв. №	

						V-5-0416-1 +LO1			Ревизия
						РП №54, 5-0416-1.			0
Изм.	Кол.уч.	Лист	№ док.	Подпись	Дата				
						РУ-10кВ. Камеры КСО2-10.			Стадия
						=RU_10+LO1 Линия отходящая Ис.ш.			Лист
						Цели освещения, обогрева и питание переменным током.			Листов
						РП			5
						40			
						 Усть-Каменогорск			

Питание двигателя взвода пружины выключателя

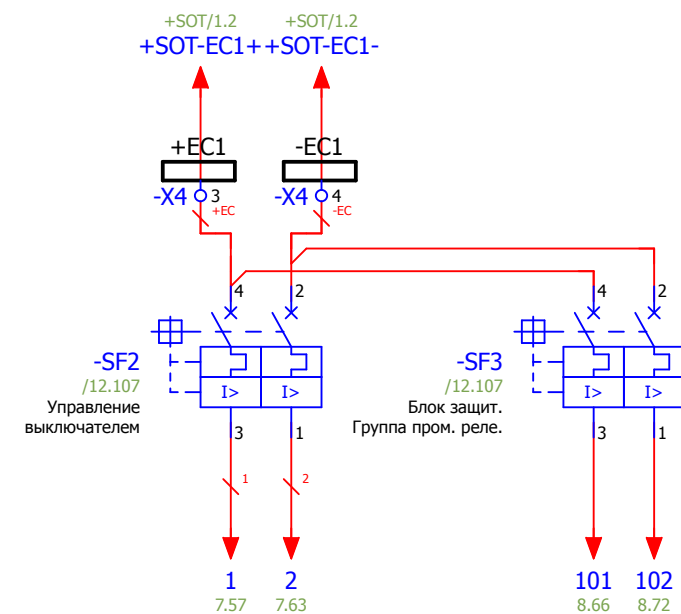


Оперативная блокировка



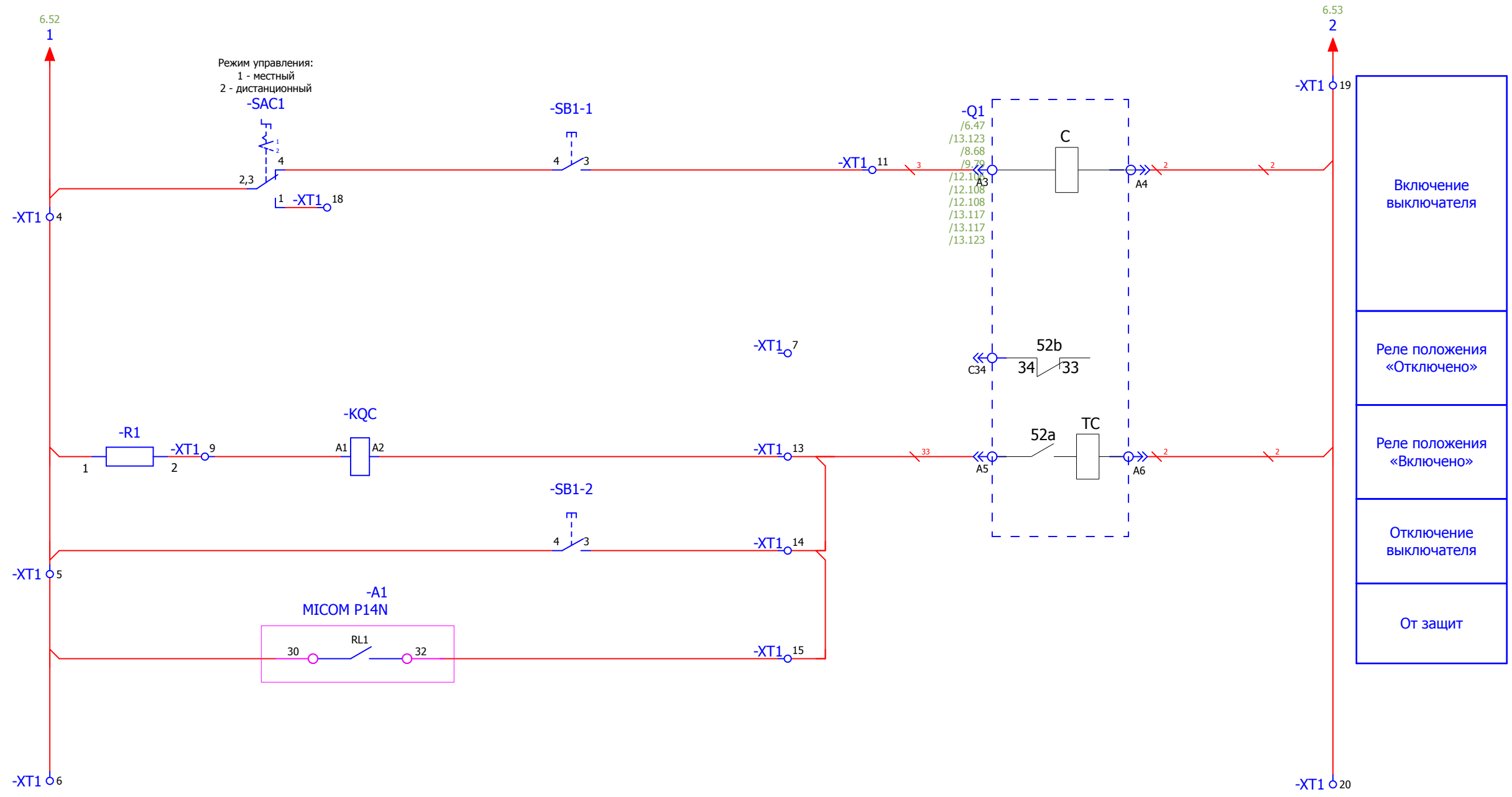
Питание цепей управления.

Питание терминала защит



Взам. инв. №	
Подпись и дата	
Инв. № подл.	

						V-5-0416-1 +LO1			Ревизия		
									0		
						РП №54, 5-0416-1.					
Изм.	Кол.уч.	Лист	№ док.	Подпись	Дата						
						РУ-10кВ. Камеры КСО2-10.			Стадия	Лист	Листов
						=RU_10+LO1 Линия отходящая Ис.ш.			РП	6	40
						Цепи питания оперативного тока.			 Усть-Каменогорск		
						Время изменения: 04.11.2013 D_Medvedev			Формат А3		

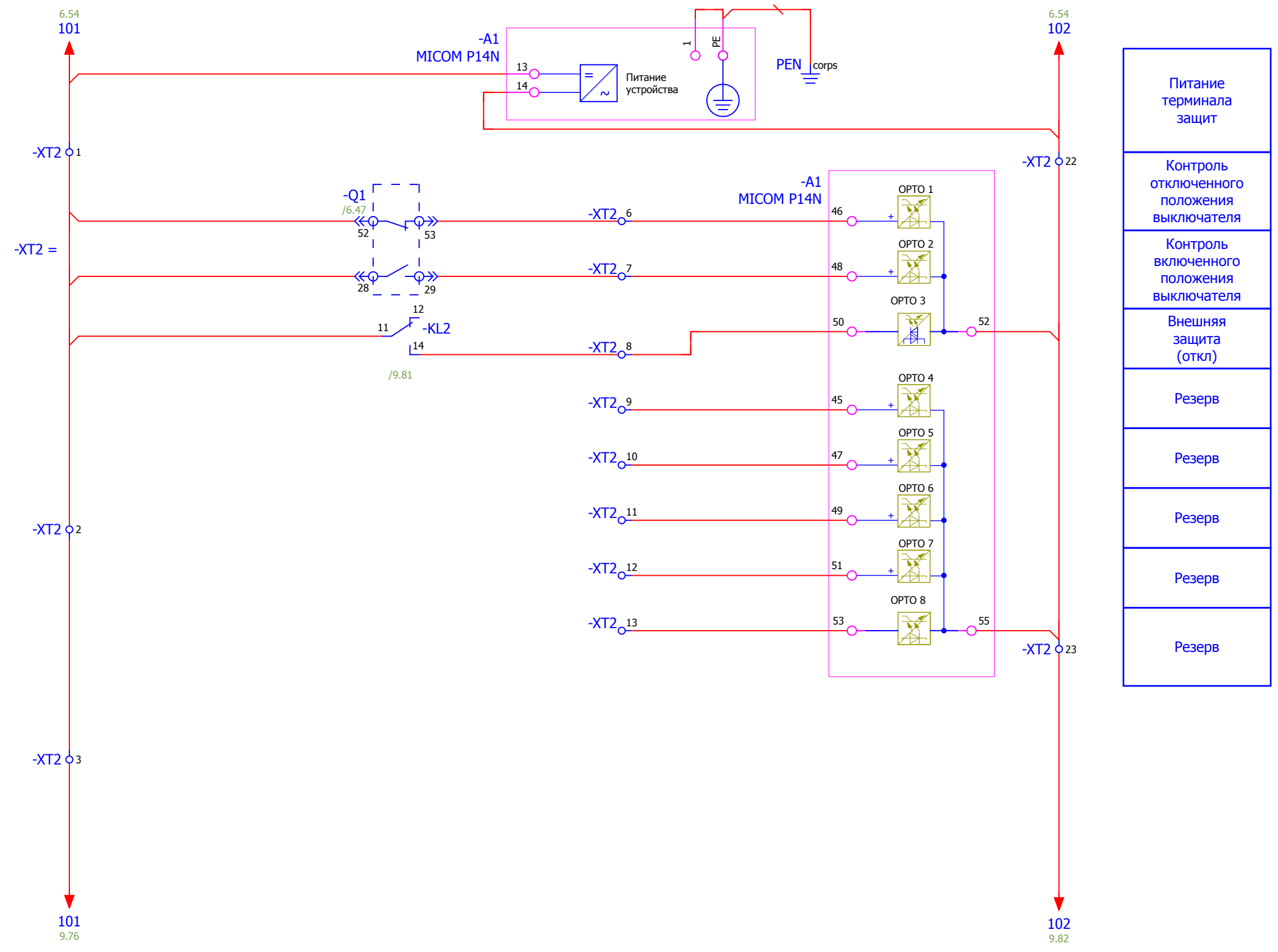


Резервные клеммы.

- XT1_17 -XT1_8
- XT1_12 -XT1_10
- XT1_16

Взам. инв. №	
Подпись и дата	
Инв. № подл.	

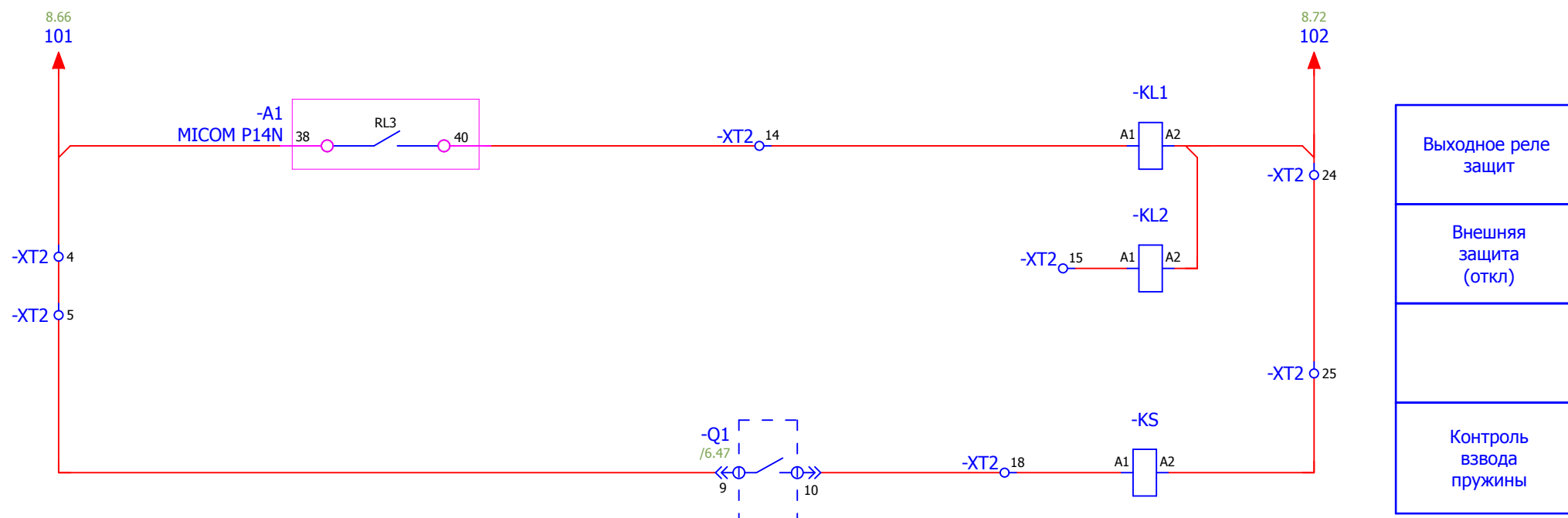
						V-5-0416-1 +LO1			Ревизия
									0
						РП №54, 5-0416-1.			
Изм.	Кол.уч.	Лист	№ док.	Подпись	Дата				
						РУ-10кВ. Камеры КСО2-10.			Стадия
									Лист
									Листов
Нач. отд.	Козлов Ю.Н.								РП
Гл. спец.	Рязанцев О.В.								
Провер.	Аленин В.А.								40
Разраб.	Медведев Д.Г.								
Н.контр.	Киселёв В.Я.								
						=RU_10+LO1 Линия отходящая Ис.ш. Цепи управления выключателем			
						KEMONT Усть-Каменогорск			
						Время изменения: 15.11.2013 D_Medvedev			Формат А3



Питание терминала защит
Контроль отключенного положения выключателя
Контроль включенного положения выключателя
Внешняя защита (откл)
Резерв
Резерв
Резерв
Резерв
Резерв

Взам. инв. №	
Подпись и дата	
Инв. № подл.	

						V-5-0416-1 +LO1			Ревизия		
									0		
						РП №54, 5-0416-1.					
Изм.	Кол.уч.	Лист	№ док.	Подпись	Дата						
						РУ-10кВ. Камеры КСО2-10.			Стадия	Лист	Листов
						=RU_10+LO1 Линия отходящая Ис.ш.			РП	8	40
						Бинарные входы.			 Усть-Каменогорск		
Нач. отд.	Козлов Ю.Н.										
Гл. спец.	Рязанцев О.В.										
Провер.	Аленин В.А.										
Разраб.	Медведев Д.Г.										
Н.контр.	Киселёв В.Я.										



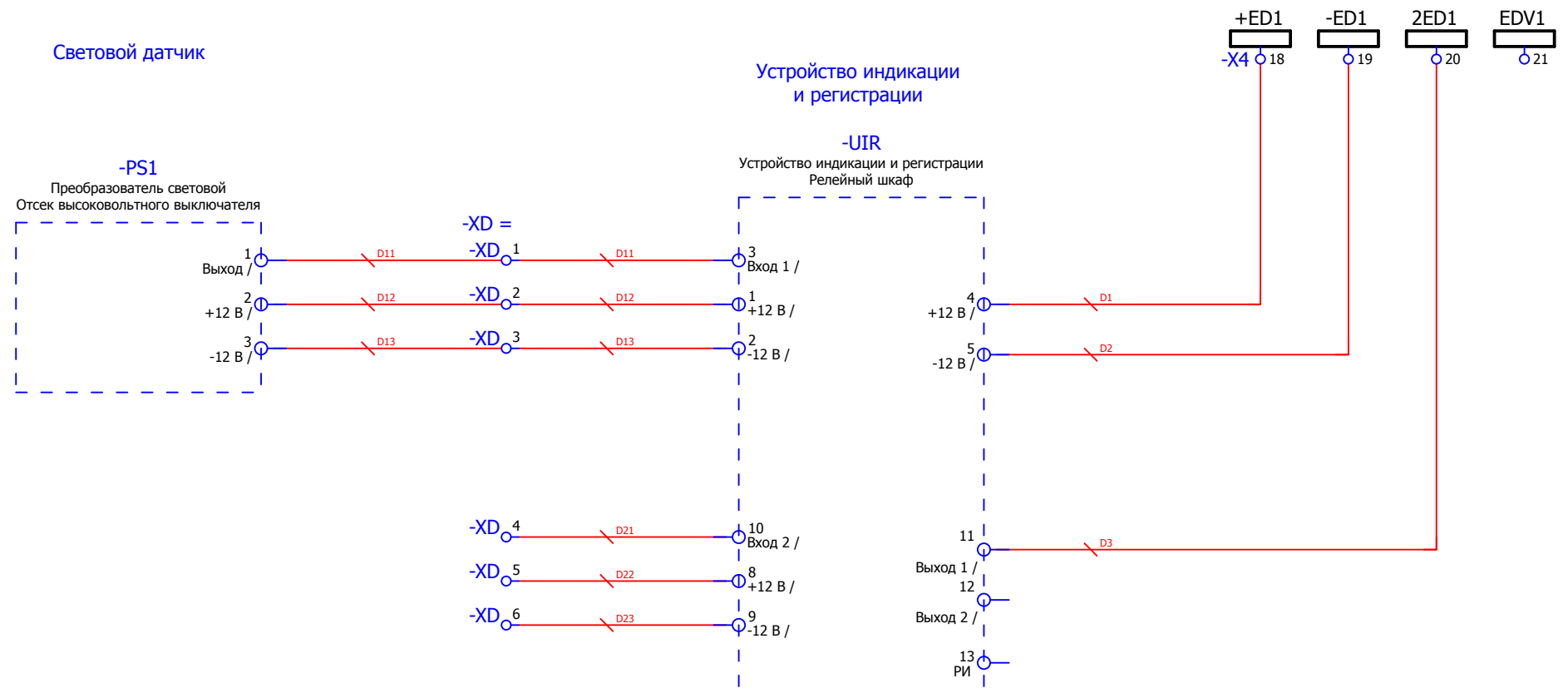
- Выходное реле защит
- Внешняя защита (откл)
- Контроль взвода пружины

Взам. инв. №	
Подпись и дата	
Инв. № подл.	

- XT2₁₆
- XT2₁₇
- XT2₁₉
- XT2₂₁
- XT2₂₀

						V-5-0416-1 +LO1			Ревизия 0		
						РП №54, 5-0416-1.					
Изм.	Кол.уч.	Лист	№ док.	Подпись	Дата				Стадия	Лист	Листов
Нач. отд.						Козлов Ю.Н.			РУ-10кВ. Камеры КСО2-10.		
Гл. спец.						Рязанцев О.В.					
Провер.						Аленин В.А.			=RU_10+LO1 Линия отходящая Ис.ш. Бинарные выходы.		
Разраб.						Медведев Д.Г.					
Н.контр.						Киселёв В.Я.					
									Усть-Каменогорск		

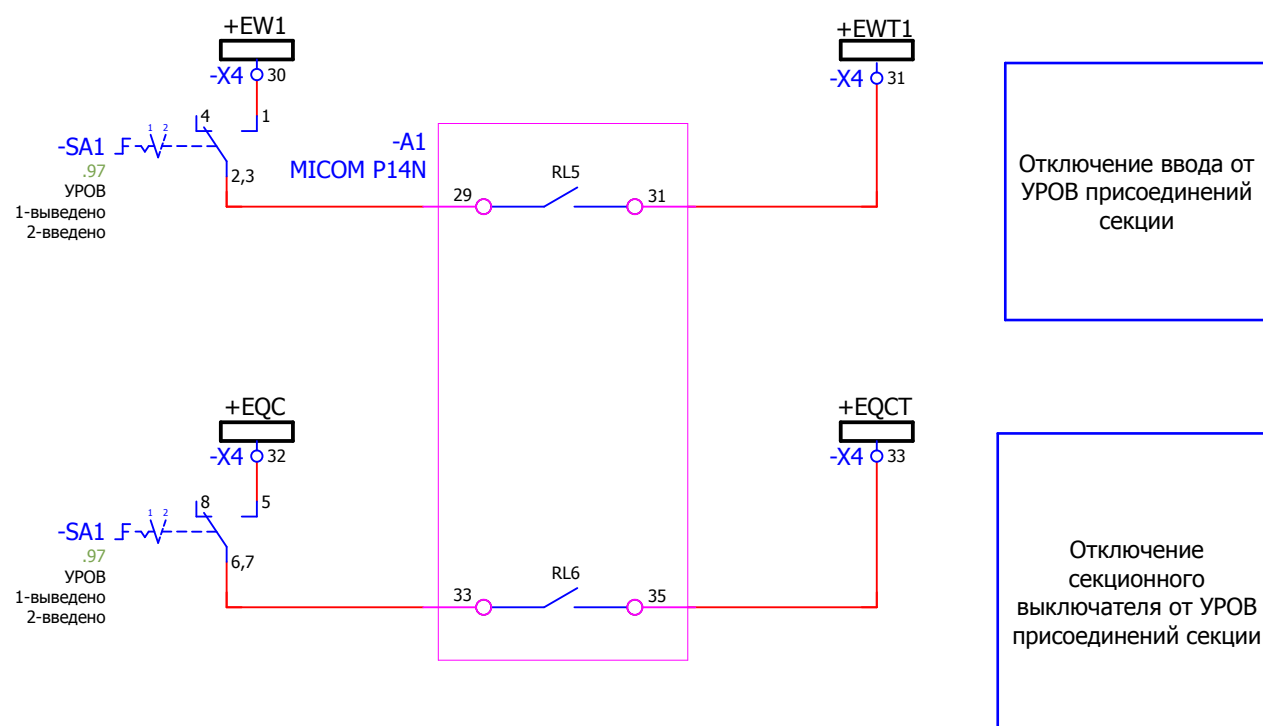
Цепи дуговой защиты БССДЗ



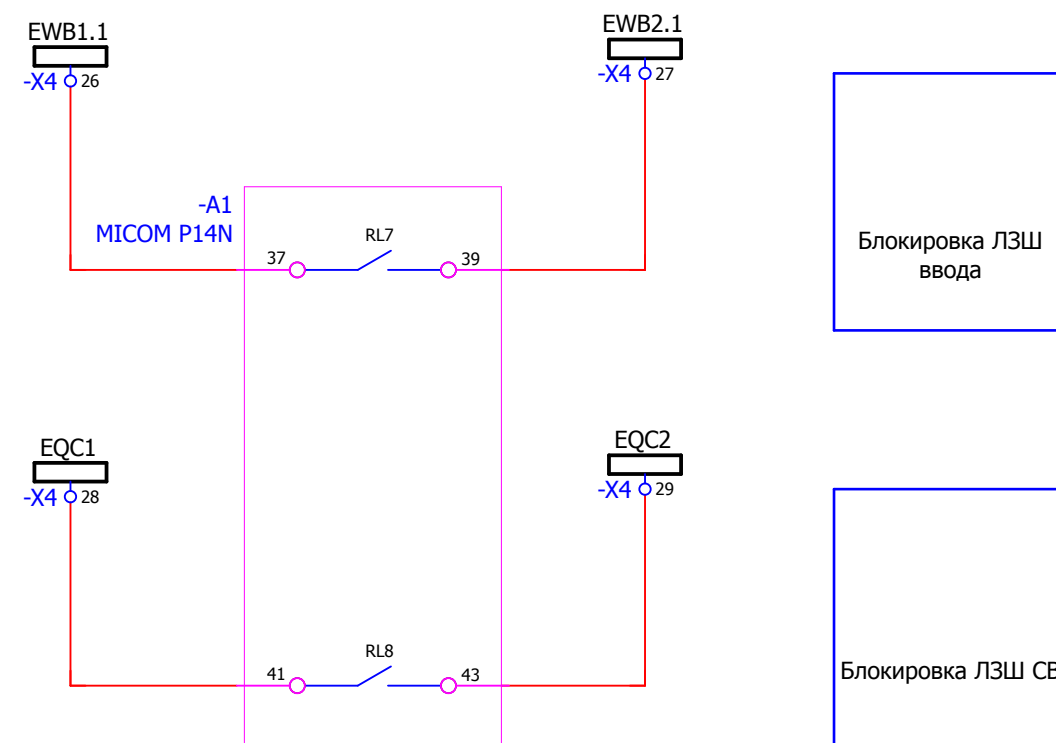
Взам. инв. №	
Подпись и дата	
Инв. № подл.	

						V-5-0416-1 +LO1			Ревизия
									0
						РП №54, 5-0416-1.			
Изм.	Кол.уч.	Лист	№ док.	Подпись	Дата				
						РУ-10кВ. Камеры КСО2-10.			Стадия
									Лист
									Листов
Нач. отд.	Козлов Ю.Н.								РП
Гл. спец.	Рязанцев О.В.								
Провер.	Аленин В.А.								40
Разраб.	Медведев Д.Г.					=RU_10+LO1			
Н.контр.	Киселёв В.Я.					Линия отходящая Ис.ш.			
						Цепи дуговой защиты			
Время изменения:						31.10.2013	D_Medvedev	Формат А3	

Цепи УРОВ



Цепи ЛЗШ

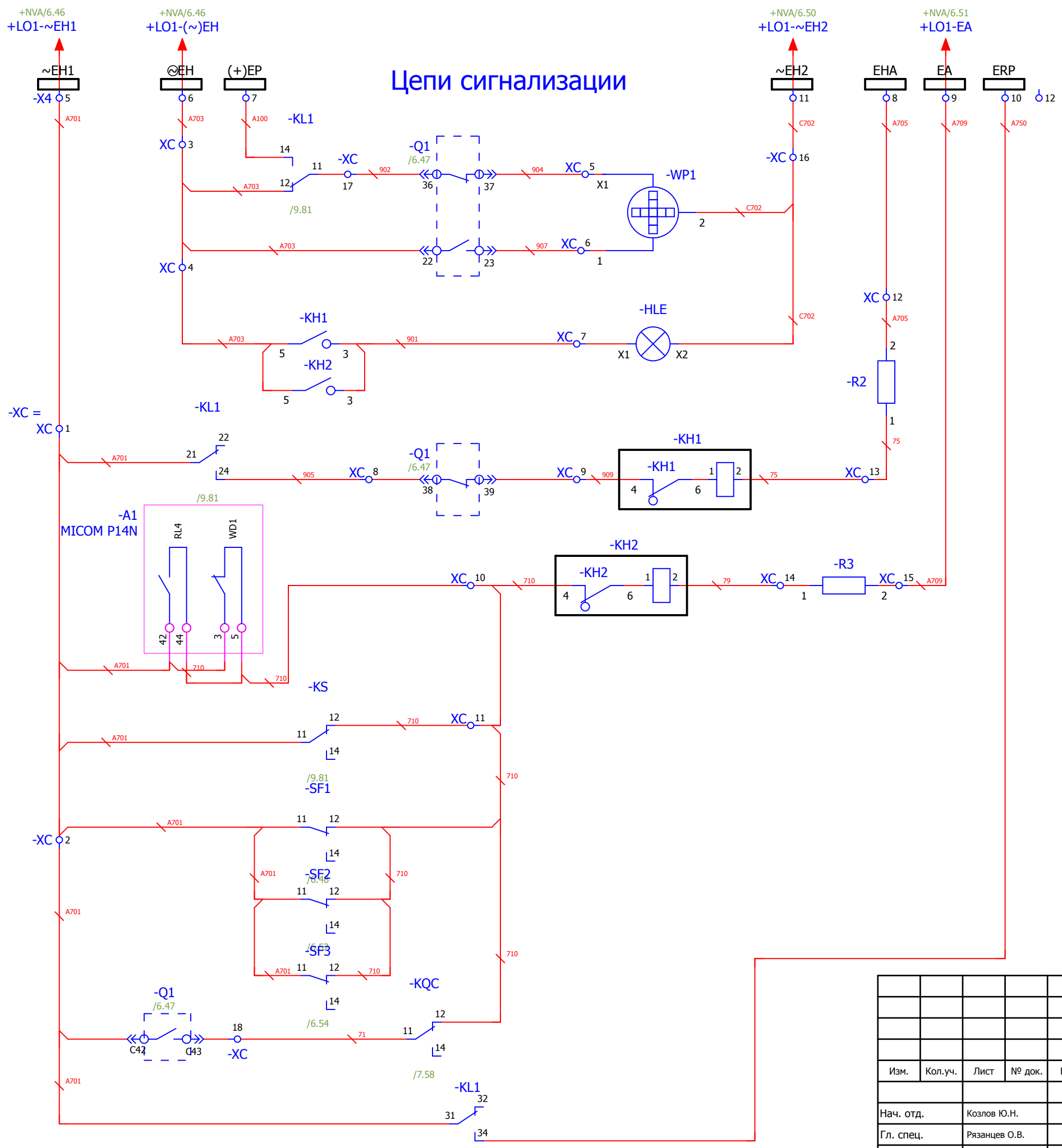


-X4 22 -X4 23 -X4 24 -X4 25

Взам. инв. №	
Подпись и дата	
Инв. № подл.	

						V-5-0416-1 +LO1			Ревизия		
									0		
						РП №54, 5-0416-1.					
Изм.	Кол.уч.	Лист	№ док.	Подпись	Дата				Стадия	Лист	Листов
						РУ-10кВ. Камеры КСО2-10.			РП	11	40
						=RU_10+LO1 Линия отходящая Ис.ш.			Усть-Каменогорск		
						ЛЗШ, УРОВ.					
Нач. отд.	Козлов Ю.Н.					Время изменения: 31.10.2013 D_Medvedev					
Гл. спец.	Рязанцев О.В.					Формат А3					
Провер.	Аленин В.А.										
Разраб.	Медведев Д.Г.										
Н.контр.	Киселёв В.Я.										

Цепи сигнализации

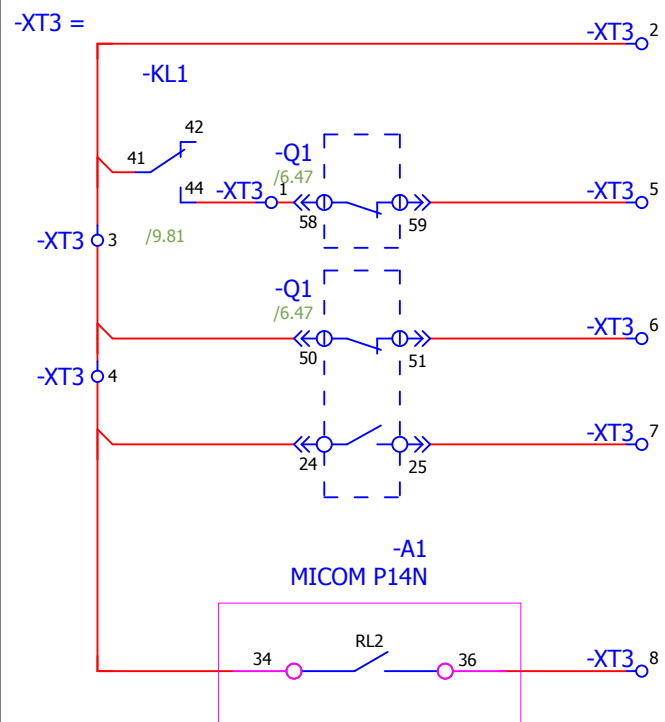


- Выключатель отключен
- Выключатель включен
- Блинкер не поднят
- Аварийное отключение выключателя
- Неисправность цепей опер. тока. Работа защит
- Реле пуска мигания

Взам. инв. №	
Подпись и дата	
Инв. № подл.	

						V-5-0416-1 +LO1			Ревизия		
						РП №54, 5-0416-1.			0		
Изм.	Кол.уч.	Лист	№ док.	Подпись	Дата						
						РУ-10кВ. Камеры КСО2-10.			Стадия	Лист	Листов
						=RU_10+LO1 Линия отходящая Ис.ш. Цепи сигнализации.			РП	12	40
									Усть-Каменогорск		
									Формат А3		
									Время изменения: 15.11.2013 D_Medvedev		

Цепи телесигнализации.



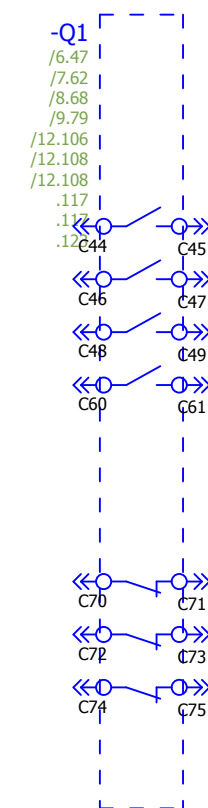
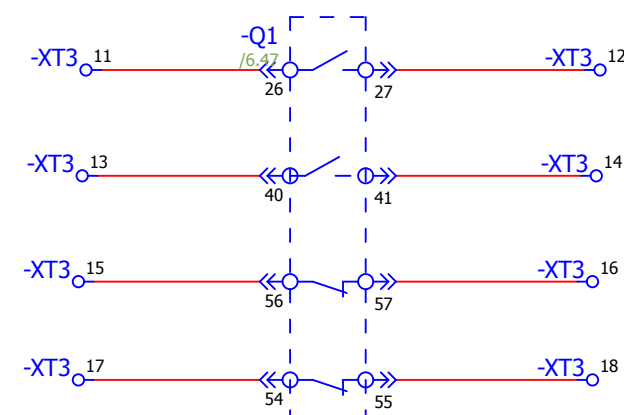
Аварийное
отключение
выключателя

Положение
выключателя


Работа
защит

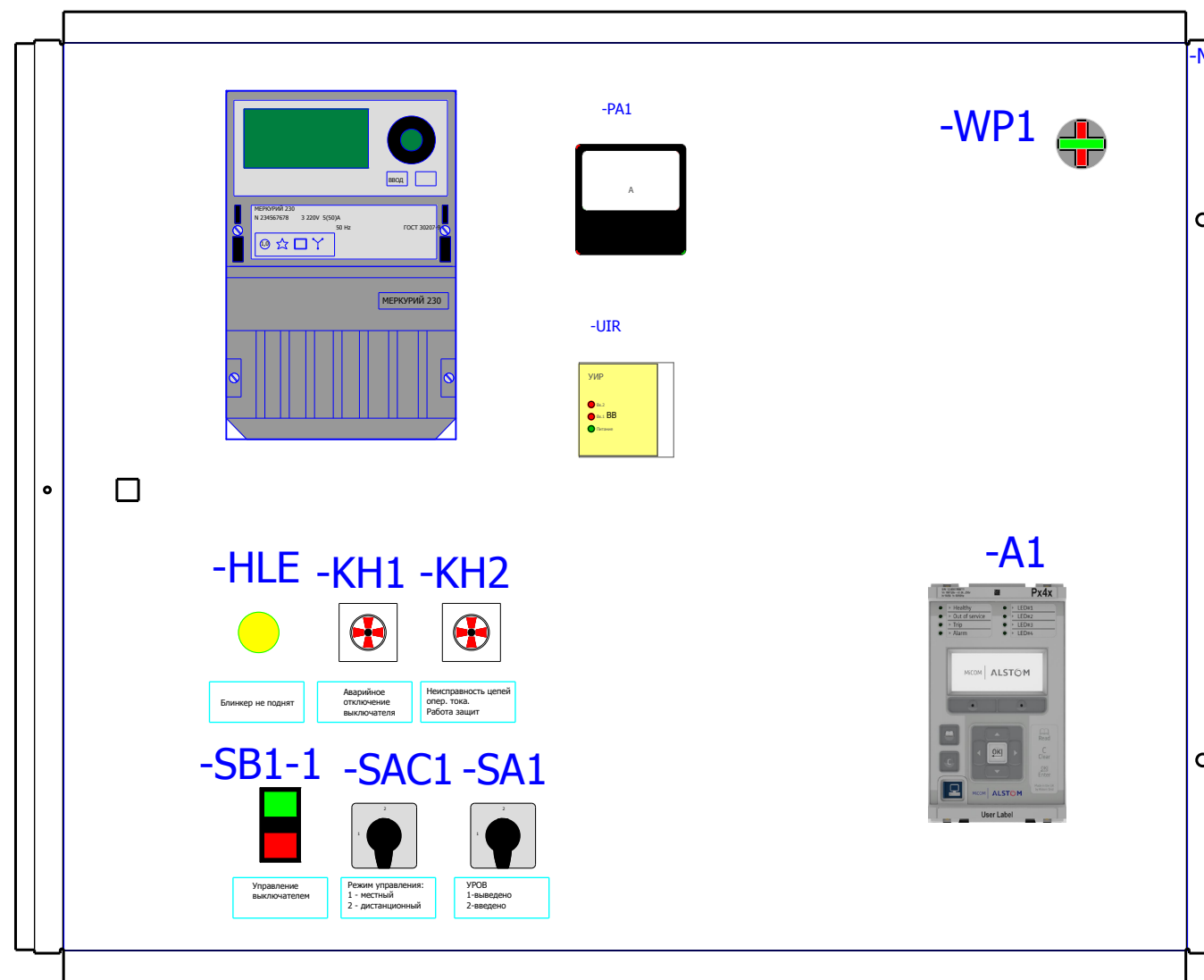
-ХТЗ 9 -ХТЗ 10

Резервные контакты

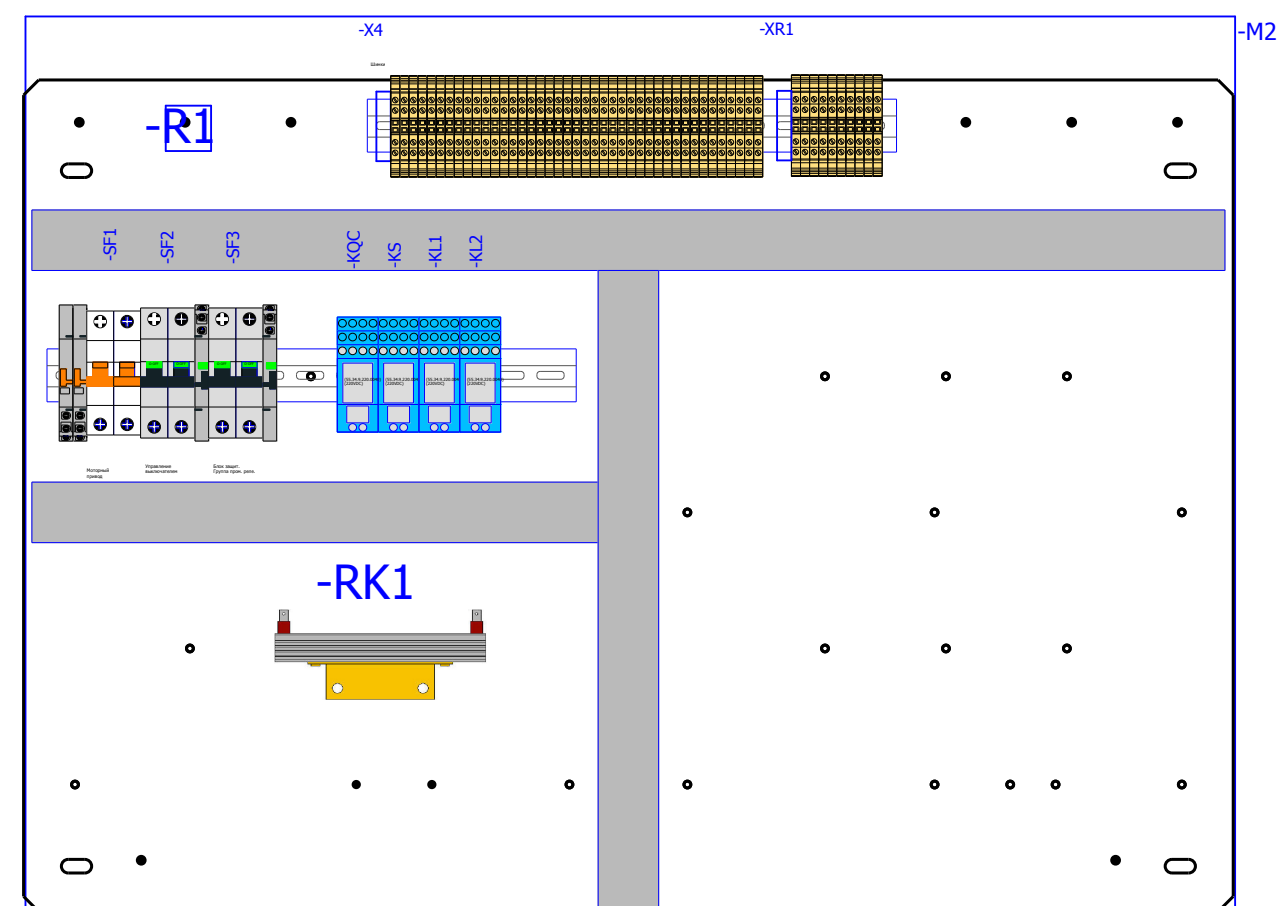


Взам. инв. №	
Подпись и дата	
Инв. № подл.	

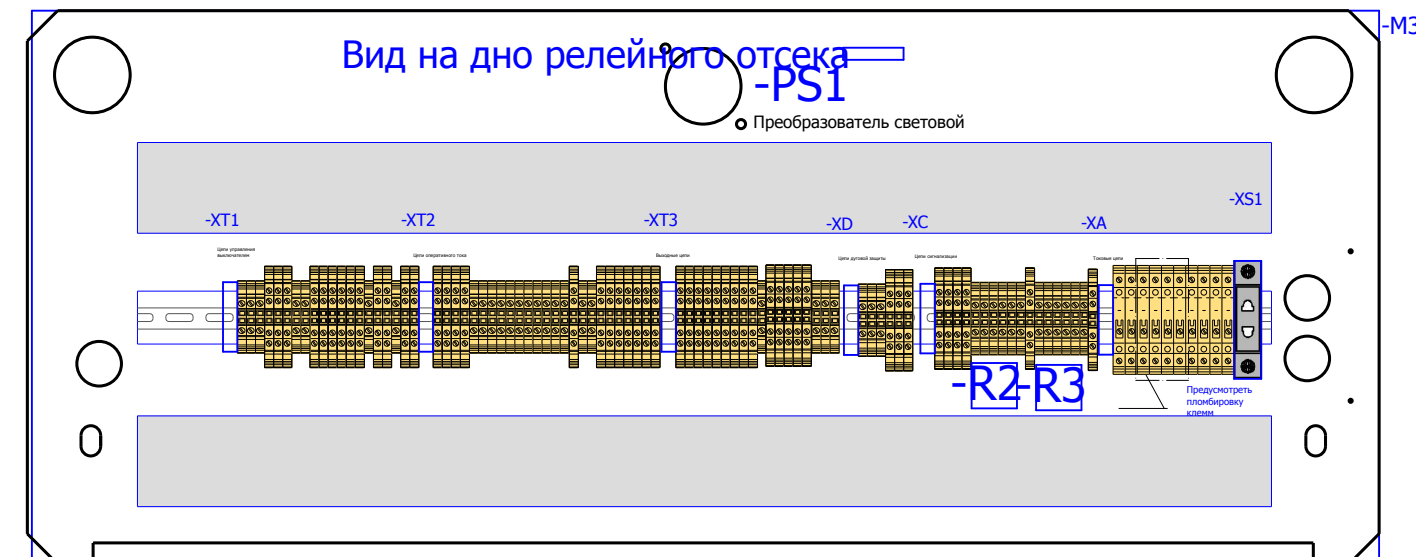
						V-5-0416-1 +LO1			Ревизия		
									0		
						РП №54, 5-0416-1.					
Изм.	Кол.уч.	Лист	№ док.	Подпись	Дата				Стадия	Лист	Листов
						РУ-10кВ. Камеры КСО2-10.			РП	13	40
						=RU_10+LO1 Линия отходящая Ис.ш.			 Усть-Каменогорск		
Нач. отд.	Козлов Ю.Н.										
Гл. спец.	Рязанцев О.В.										
Провер.	Аленин В.А.										
Разраб.	Медведев Д.Г.										
Н.контр.	Киселёв В.Я.										
						Выходные цепи.					
						Время изменения: 18.11.2013 D_Medvedev			Формат А3		



Вид на дверь с фасада
Вид на заднюю стенку



Вид на дно релейного отсека



Спецификация оборудования.

Обозначение устройства	Номер изделия	ERP-номер	Кол-во
-A1	Блок защит микропроцессорный MICOM P14NZ21A3B6xx0A	A04167/686	1
-HLE	АРМАТУРА СИГНАЛЬНАЯ серии XB-2 XB2-BVM 5C		1
-KH1;-KH2	Реле указательное РЭУ11-11-5-40-У3 ~ 0,1А	A02361/010	2
-KL1;-KL2;-KQC; -KS	Промежуточное реле Finder 55.34.9.220	A01513/001	4
-KL1;-KL2;-KQC; -KS	Finder Крепежные элементы 9404 SMA Finder 9404 SMA+ 9404	A01513/029	4
-KL1;-KL2;-KQC; -KS	Finder Блок сигнализации 9902023098 Finder 9902023098	A01513/030	4
-PA1	Амперметр Э427000		1
-PIK1	Счетчик эл. энергии 3-х ф. многофункц. 230 ART-00 PQCSI(DN)	A00661/032	1
-PS1	Преобразователь световой ПС-11.02	A00588/001	1
-R1	Резистор С5-35В-50 1кОм	A00539/011	1
-R2;-R3	Резистор МЛТ-2 1кОм	A00537/016	2
RK1	Тепловой электроннагреватель F2 HSD 140A 1K0	A00532/002	1
-SA1;-SAC1	Переключатель 4G10-56-U-R014	A01856/105	2
-SB1-1	Кнопка 3SB3100-8AC21 ; 22мм; 3SB3100-8AC21		1
-SB1-1;-SB1-2	Блок-контакт 3SB3400-0A; 1НЗ+1НР; 3SB3400-0A		2
-SF1	Выключатели автоматические низковольтные Блок-контакт ВКН-АХ	A01155/003	2
-SF1	Выключатель миниатюрный ВКН-б 2Р С; ВКН-б 2Р С		1
-SF2;-SF3	Выключатели миниатюрные EP102 UCC (С2, 2Р) GE. EP102UCC02	A02862/001	2
-SF2;-SF3	Выключатели автоматические низковольтные СА с функцией S/H	A02863/001	2
-UIR	Устройство индикации и регистрации UIP-12	A00586/001	1
-WP1	Указатели (индикаторы) положения W0-NEF W0-NEF30WPCZ	A02506/001	1
-X4;-XA;-XC;-XD; -XR1;-XT1...-XT3	Держатель маркировки CON.GT1	A01468/010	8
-X4;-XC;-XD;-XR1; -XT1...-XT3;XC	Проходная клемма 4 контакта CON.RK 2,5-4 ZRL	A00341/003	101
-XA	Клемма токовая CON.PTK/LT/STB	A00272/018	10
-XD;-XT1...-XT3; XC	Клемма проходная CON.RK 2,5-4	A00274/011	47
-XS1	Уном ~ 250 В; Тном 10 А; Розетка РД-47	A03808/001	1

Заказчик:


						V-5-0416-1 +LO1			Ревизия 0		
						РП №54, 5-0416-1.					
Изм.	Кол.уч.	Лист	№ док.	Подпись	Дата				Стадия	Лист	Листов
Нач. отд.	Козлов Ю.Н.					РУ-10кВ. Камеры КСО2-10. =RU_10+LO1 Линия отходящая И.ш. Комплектация релейного отсека			РП	15	40
Гл. спец.	Рязанцев О.В.										
Провер.	Аленин В.А.										
Разраб.	Медведев Д.Г.										
Н.контр.	Киселёв В.Я.								 Усть-Каменогорск		

Изм. № подл. Подпись и дата. Взам. инв. №

0		1		2		3		4		5		6		7		8		9	
		+NVA-P3 КВВГнг-LS																	
		+SOT-P5 КВВГнг-LS																	
		+NVA-P1 КВВГнг-LS																	
No. Кабеля		ТИП кабеля		No. Провода		Соединение		ОТ		ТИП клеммы		No. Клеммы		Соединение		К		No. Провода	
		~2EY1		~1EY1		+EC1		+NVA-X4		CON.RK 2,5-4 ZRL		1		1		-SF1		~1EY	
												2		3		-SF1		~2EY	
												3		4		-SF2		+EC	
												4		2		-SF2		-EC	
												5		1		-XC		A701	
												6		3		-XC		A703	
												7		14		-KL1		A100	
												8		12		-XC		A705	
												9		15		-XC		A709	
												10		34		-KL1		A750	
												11		16		-XC		C702	
												12							
												13		10		-PIK1		A630	
												14		12		-PIK1		B600	
												15		14		-PIK1		C630	
												16		7		-PIK1		N630	
												17		4		-UIR		D1	
												18		5		-UIR		D2	
												19		11		-UIR		D3	
												20							
												21							
												22							
												23							
												24							
												25							
												26		37		-A1			
												27		39		-A1			


РЯД ЗАЖИМОВ/КОЛОДКА
=RU_10+LO1-X4
Релейный шкаф

Изм.	Кол.уч.	Лист	№ док.	Подпись	Дата	
Нач. отд.					Козлов Ю.Н.	
Гл. спец.					Рязанцев О.В.	
Провер.					Аленин В.А.	
Разраб.					Медведев Д.Г.	
Н.контр.					Киселёв В.Я.	

1,5 мм²				V-5-0416-1 +LO1			Ревизия										
				РП №54, 5-0416-1.													
Нач. отд.			Козлов Ю.Н.			Стадия			Лист			Листов					
Гл. спец.			Рязанцев О.В.			РП			16			40					
Провер.						=RU_10+LO1						 Усть-Каменогорск					
Разраб.						Линия отходящая Ис.ш.											
Н.контр.						Ряд зажимов =RU_10+LO1-X4											

0		1		2		3		4		5		6		7		8		9			
		Страница		/11.102		/11.104		/11.97		/11.99		/11.97		/11.99		/11.99					
		+NVA-P4		КВВГнг-LS																	
		+NVA-P3		КВВГнг-LS																	
No. Кабеля		ТИП кабеля		No. Провода																	
РЯД ЗАЖИМОВ/КОЛОДКА =RU_10+LO1-X4 Релейный шкаф		Соединение																			
		ОТ																			
		ТИП клеммы		CON.RK 2,5-4 ZRL		CON.RK 2,5-4 ZRL		CON.RK 2,5-4 ZRL		CON.RK 2,5-4 ZRL		CON.RK 2,5-4 ZRL		CON.RK 2,5-4 ZRL		CON.RK 2,5-4 ZRL		CON.RK 2,5-4 ZRL		CON.RK 2,5-4 ZRL	
		No. Клеммы		28		29		30		31		32		33		34		35		36	
		Соединение		41		43		1		31		5		35							
		К		-A1		-A1		-SA1		-A1		-SA1		-A1		-X51		-X51		-RK1	
		No. Кабеля		ТИП кабеля		No. Провода						723		724		305		306			


Изм.	Кол.уч.	Лист	№ док.	Подпись	Дата
Нач. отд.	Козлов Ю.Н.				
Гл. спец.	Рязанцев О.В.				
Провер.	Аленин В.А.				
Разраб.	Медведев Д.Г.				
Н.контр.	Киселёв В.Я.				

V-5-0416-1 +LO1			Ревизия
РП №54, 5-0416-1.			
Нач. отд.		Козлов Ю.Н.	
Гл. спец.		Рязанцев О.В.	
Провер.		Аленин В.А.	
Разраб.		Медведев Д.Г.	
Н.контр.		Киселёв В.Я.	
РУ-10кВ. Камеры КСО2-10. =RU_10+LO1 Линия отходящая Ис.ш. Ряд зажимов =RU_10+LO1-X4		Стадия РП	Лист 17
 Усть-Каменогорск		Листов 40	

Ив. № подл.	Взам. инв. №
Подпись и дата	

РЯД ЗАЖИМОВ/КОЛОДКА					=RU_10+LO1-XA				
Релейный шкаф									

2,5 мм²									
---------	--	--	--	--	--	--	--	--	--

Изм.	Кол.уч.	Лист	№ док.	Подпись	Дата	V-5-0416-1 +LO1					
						РП №54, 5-0416-1.					
Нач. отд.						РУ-10кВ.			Стадия	Лист	Листов
Гл. спец.						Камеры КСО2-10.			РП	18	40
Провер.						=RU_10+LO1					
Разраб.						Линия отходящая 1с.ш.					
Н.контр.						Ряд зажимов =RU_10+LO1-XA			 Усть-Каменогорск		


No. Кабеля	ТИП кабеля	No. Провода	Соединение	К	Соединение	No. Клеммы	ТИП клеммы	OT	Соединение	No. Провода	ТИП кабеля	No. Кабеля	2,5 мм²	Страница
						1	CON.PTK/LT/STB							/3.22
						2	CON.PTK/LT/STB							/3.23
		A411	1U1	-TA1-A	1U1	3	CON.PTK/LT/STB	-PA1	1	A411			/3.16	
		B411	1U1	-TA1-B	1U1	4	CON.PTK/LT/STB	-PK1	3	B411			/3.17	
		C411	1U1	-TA1-C	1U1	5	CON.PTK/LT/STB	-PK1	5	C411			/3.18	
		N411	1U2	-TA1-C	1U2	6	CON.PTK/LT/STB	-PK1	6	N411			/3.18	
		-PEN	corps		corps	7	CON.PTK/LT/STB	-A1	21	A421			/3.19	
		A421	2U1	-TA2-A	2U1	8	CON.PTK/LT/STB	-A1	23	B421			/3.20	
		B421	2U1	-TA2-B	2U1	9	CON.PTK/LT/STB	-A1	25	C421			/3.20	
		C421	2U1	-TA2-C	2U1	10	CON.PTK/LT/STB	-A1	26	N421			/3.21	
		N421	2U2	-TA2-C	2U2									
		-PEN	corps		corps									

Ив. № подл.	Подпись и дата	Взам. инв. №


РЯД ЗАЖИМОВ/КОЛОДКА =RU_10+LO1-XC Релейный шкаф		К	Соединение	№. Клеммы	ТИП клеммы	OT	Соединение	№. Кабеля	ТИП кабеля	№. Провода	Страница
-X4	5	1	CON.RK 2,5-4 ZRL	-A1	42	A701	A701	/12.106			
-KS	11	2	CON.RK 2,5-4 ZRL	-KL1	21	A701	A701	/12.106			
-Q1	22	3	CON.RK 2,5-4 ZRL	-X4	6	A703	A703	/12.107			
-KH1	12	4	CON.RK 2,5-4 ZRL	-X4				/12.107			
-Q1	5	5	CON.RK 2,5-4	-WP1	X1	904		/12.109			
-Q1	37	6	CON.RK 2,5-4	-WP1	1	907		/12.109			
-KH1	3	7	CON.RK 2,5-4	-HLE	X1	901		/12.109			
-Q1	38	8	CON.RK 2,5-4	-KL1	24	905		/12.108			
-Q1	39	9	CON.RK 2,5-4	-KH1	4	909		/12.109			
-KH2	4	10	CON.RK 2,5-4	-A1	5	710		/12.108			
-KS	12	11	CON.RK 2,5-4 ZRL	-KQC	12	710	710	/12.108			
-R2	2	12	CON.RK 2,5-4	-X4	8	A705		/12.111			
-KH1	2	13	CON.RK 2,5-4	-R2	1	75		/12.111			
-R3	1	14	CON.RK 2,5-4	-KH2	2	79		/12.110			
-R3	2	15	CON.RK 2,5-4	-X4	9	A709		/12.111			
-HLE	X2	16	CON.RK 2,5-4 ZRL	-X4	11	C702	C702	/12.110			
-KL1	2	17	CON.RK 2,5-4 ZRL	-Q1	36	902		/12.108			
-KQC	11	18	CON.RK 2,5-4 ZRL	-Q1	C43	71		/12.107			

Изм.						Ревизия					
Кол.уч.						V-5-0416-1 +LO1					
Лист						РП №54, 5-0416-1.					
№ док.						РП					
Подпись						РП					
Дата						Листов					
Нач. отд.						Козлов Ю.Н.					
Гл. спец.						Рязанцев О.В.					
Провер.						Аленин В.А.					
Разраб.						Медведев Д.Г.					
Н.контр.						Киселёв В.Я.					
РУ-10кВ. Камеры КСО2-10.						Стадия					
=RU_10+LO1 Линия отходящая Ис.ш.						Лист					
Ряд зажимов =RU_10+LO1-XC						Листов					
Ряд зажимов =RU_10+LO1-XC						РП					
КЕМОНТ						19					
Усть-Каменогорск						40					

0		1		2		3		4		5		6		7		8		9	
		Страница		/10.89		/10.89		/10.89		/10.89		/10.89		/10.89		/10.89		/10.89	
No. Кабеля		ТИП кабеля		No. Провода		D11		D12		D13		D21		D22		D23			
РЯД ЗАЖИМОВ/КОЛОДКА =RU_10+LO1-XD Релейный шкаф		Соединение		3		D11		D12		D13		D21		D22		D23			
		От		-UIR		-UIR		-UIR		-UIR		-UIR		-UIR		-UIR			
		ТИП клеммы		CON.RK 2,5-4		CON.RK 2,5-4		CON.RK 2,5-4		CON.RK 2,5-4 ZRL		CON.RK 2,5-4 ZRL		CON.RK 2,5-4 ZRL					
		No. Клеммы		1		2		3		4		5		6					
		Соединение		1		2		3											
		К		-PS1		-PS1		-PS1											
No. Кабеля		ТИП кабеля		No. Провода		D11		D12		D13									

Изм.	Кол.уч.	Лист	№ док.	Подпись	Дата	V-5-0416-1 +LO1 РП №54, 5-0416-1.			Ревизия
Нач. отд.	Козлов Ю.Н.					РУ-10кВ. Камеры КСО2-10. =RU_10+LO1 Линия отходящая Ис.ш. Ряд зажимов =RU_10+LO1-XD	Стадия	Лист	Листов
Гл. спец.	Рязанцев О.В.				РП		20	40	
Провер.	Аленин В.А.				 Усть-Каменогорск				
Разраб.	Медведев Д.Г.								
Н.контр.	Киселёв В.Я.								

0		1		2		3		4		5		6		7		8		9							
		Страница		/4.30		/4.30		/4.30		/4.31		/4.32		/4.32		/4.33		/4.33		/4.34		/4.34			
No. Кабеля		ТИП кабеля		No. Провода																					
РЯД ЗАЖИМОВ/КОЛОДКА =RU_10+LO1-XR1 Релейный шкаф		Соединение																							
		ОТ																							
		ТИП клеммы		CON.RK 2,5-4 ZRL		CON.RK 2,5-4 ZRL		CON.RK 2,5-4 ZRL		CON.RK 2,5-4 ZRL		CON.RK 2,5-4 ZRL		CON.RK 2,5-4 ZRL		CON.RK 2,5-4 ZRL		CON.RK 2,5-4 ZRL		CON.RK 2,5-4 ZRL		CON.RK 2,5-4 ZRL			
		No. Клеммы		1		2		3		4		5		6		7		8		9		10			
		Соединение		SCN		54		56		24		19		23		18									
		К		-A1		-A1		-A1		-PIK1		-PIK1		-PIK1		-PIK1									
		No. Кабеля		ТИП кабеля		No. Провода		GND		+		-													
		W1		КИПЭВ		X		X		X															

Изм.	Кол.уч.	Лист	№ док.	Подпись	Дата	V-5-0416-1 +LO1			Ревизия		
						РП №54, 5-0416-1.					
Нач. отд.						РУ-10кВ. Камеры КСО2-10.			Стадия	Лист	Листов
Гл. спец.									РП	21	40
Провер.						=RU_10+LO1 Линия отходящая Ис.ш. Ряд зажимов =RU_10+LO1-XR1			 Усть-Каменогорск		
Разраб.											
Н.контр.											

Инд. № подл.	Подпись и дата	Взам. инв. №

К	Соединение	No. Клеммы	ТИП клеммы	OT	Соединение	No. Кабеля		Страница
						ТИП кабеля	No. Провода	
-Q1	A1	1	CON.RK 2,5-4	-SF1	2	871	/6.47	
-Q1	A2	2	CON.RK 2,5-4	-SF1	4	872	/6.48	
-R1	1	3	CON.RK 2,5-4	-SF2	3	1	/6.49	
-A1	30	4	CON.RK 2,5-4 ZRL	-SBI-2 -SAC1	2,3 4	1	/7.57	
-R1	2	5	CON.RK 2,5-4 ZRL	-KQC	A1	1	/7.57	
-Q1	A3	6	CON.RK 2,5-4 ZRL	-SBI-1	3	1	/7.56	
-Q1	A5	7	CON.RK 2,5-4 ZRL	-KQC	A2	1	/7.61	
-Q1	A5	8	CON.RK 2,5-4 ZRL	-SBI-2	3	1	/7.56	
-Q1	A6	9	CON.RK 2,5-4 ZRL	-A1	32	1	/7.61	
-Q1	A4	10	CON.RK 2,5-4 ZRL	-SAC1	1	2	/7.56	
-Q1	A4	11	CON.RK 2,5-4 ZRL	-SF2	1	2	/7.56	
-Q1	A4	12	CON.RK 2,5-4 ZRL	-SAC1	1	2	/7.58	
-Q1	A4	13	CON.RK 2,5-4 ZRL	-SF2	1	2	/7.63	
-Q1	A4	14	CON.RK 2,5-4 ZRL	-SAC1	1	2	/7.63	
-Q1	A4	15	CON.RK 2,5-4 ZRL	-SF2	1	2	/7.63	
-Q1	A4	16	CON.RK 2,5-4 ZRL	-SAC1	1	2	/7.63	
-Q1	A4	17	CON.RK 2,5-4 ZRL	-SF2	1	2	/7.63	
-Q1	A4	18	CON.RK 2,5-4 ZRL	-SAC1	1	2	/7.63	
-Q1	A4	19	CON.RK 2,5-4 ZRL	-SF2	1	2	/7.63	
-Q1	A4	20	CON.RK 2,5-4 ZRL	-SAC1	1	2	/7.63	

РЯД ЗАЖИМОВ/КОЛОДКА
=RU_10+LO1-XT1
Релейный шкаф


Изм.						Кол.уч.						Лист						№ док.						Подпись						Дата					
Нач. отд.						Козлов Ю.Н.						РП №54, 5-0416-1.						РП						22						40					
Гл. спец.						Рязанцев О.В.						РУ-10кВ. Камеры КСО2-10.						РП						22						40					
Провер.						Аленин В.А.						=RU_10+LO1						РП						22						40					
Разраб.						Медведев Д.Г.						Линия отходящая Ис.ш.						РП						22						40					
Н.контр.						Киселёв В.Я.						Ряд зажимов =RU_10+LO1-XT1						РП						22						40					



Инд. № подл.	Подпись и дата	Взам. инв. №


К	Соединение	No. Клеммы	ТИП клеммы	OT	Соединение	No. Кабеля		Страница
						ТИП кабеля	No. Провода	
-Q1	52	1	CON.RK 2,5-4 ZRL	-SF3	3			/8.66
-Q1	28	2	CON.RK 2,5-4 ZRL	-A1	13			/8.66
-KL2	11	3	CON.RK 2,5-4 ZRL					/8.66
		4	CON.RK 2,5-4 ZRL	-A1	38			/9.76
-Q1	9	5	CON.RK 2,5-4					/9.76
-Q1	53	6	CON.RK 2,5-4	-A1	46			/8.69
-Q1	29	7	CON.RK 2,5-4	-A1	48			/8.69
-KL2	14	8	CON.RK 2,5-4	-A1	50			/8.69
		9	CON.RK 2,5-4	-A1	45			/8.69
		10	CON.RK 2,5-4	-A1	47			/8.69
		11	CON.RK 2,5-4	-A1	49			/8.69
		12	CON.RK 2,5-4	-A1	51			/8.69
		13	CON.RK 2,5-4	-A1	53			/8.69
-A1	40	14	CON.RK 2,5-4	-KL1	A1			/9.79
		15	CON.RK 2,5-4	-KL2	A1			/9.81
		16	CON.RK 2,5-4					/9.76
		17	CON.RK 2,5-4					/9.76
-Q1	10	18	CON.RK 2,5-4	-KS	A1			/9.81
		19	CON.RK 2,5-4					/9.76
		20	CON.RK 2,5-4 ZRL					/9.76
		21	CON.RK 2,5-4					/9.76
		22	CON.RK 2,5-4 ZRL	-SF3	1			/8.72
		23	CON.RK 2,5-4 ZRL	-A1	52			/8.72
		24	CON.RK 2,5-4 ZRL	-KL1	55			/9.82
-KS	A2	25	CON.RK 2,5-4		A2			/9.82

РЯД ЗАЖИМОВ/КОЛОДКА
=RU_10+LO1-XT2
Релейный шкаф

Изм.						Взам. инв. №					
Кол.уч.						Подпись и дата					
Лист						Инд. № подл.					
№ док.						Ревизия					
Подпись						V-5-0416-1 +LO1					
Дата						РП №54, 5-0416-1.					
Нач. отд.						РУ-10кВ. Камеры КСО2-10.					
Гл. спец.						Стадия					
Провер.						Лист					
Разраб.						Листов					
Н.контр.						РП 23 40					
Козлов Ю.Н.						=RU_10+LO1					
Рязанцев О.В.						Линия отходящая Ис.ш.					
Аленин В.А.						Ряд зажимов =RU_10+LO1-XT2					
Медведев Д.Г.						 Усть-Каменогорск					
Киселёв В.Я.						Время изменения: 04.11.2013 D_Medvedev Формат А3					

Инд. № подл.	Подпись и дата	Взам. инв. №

РЯД ЗАЖИМОВ/КОЛОДКА =RU_10+LO1-XT3 Релейный шкаф		No. Кабеля		TIП кабеля		No. Провода		Страница	
К	Соединение	№. Клеммы	TIП клеммы	OT	Соединение	TIП кабеля	№. Провода	Страница	
-Q1	58	1	CON.RK 2,5-4 ZRL	-KL1	44	/13.116			
-Q1	50	2	CON.RK 2,5-4 ZRL	-KL1	41	/13.118			
-A1	34	3	CON.RK 2,5-4 ZRL			/13.116			
-Q1	24	4	CON.RK 2,5-4 ZRL			/13.116			
		5	CON.RK 2,5-4 ZRL	-Q1	59	/13.118			
		6	CON.RK 2,5-4 ZRL	-Q1	51	/13.118			
		7	CON.RK 2,5-4 ZRL	-Q1	25	/13.118			
		8	CON.RK 2,5-4 ZRL	-A1	36	/13.118			
		9	CON.RK 2,5-4 ZRL			/13.116			
		10	CON.RK 2,5-4 ZRL			/13.117			
		11	CON.RK 2,5-4	-Q1	26	/13.122			
		12	CON.RK 2,5-4	-Q1	27	/13.124			
		13	CON.RK 2,5-4	-Q1	40	/13.122			
		14	CON.RK 2,5-4	-Q1	41	/13.124			
		15	CON.RK 2,5-4	-Q1	56	/13.122			
		16	CON.RK 2,5-4	-Q1	57	/13.124			
		17	CON.RK 2,5-4	-Q1	54	/13.122			
		18	CON.RK 2,5-4	-Q1	55	/13.124			

						V-5-0416-1 +LO1			Ревизия
						РП №54, 5-0416-1.			
Изм.	Кол.уч.	Лист	№ док.	Подпись	Дата				
Нач. отд.	Козлов Ю.Н.					РУ-10кВ. Камеры КСО2-10.	Стадия	Лист	Листов
Гл. спец.	Рязанцев О.В.						РП	24	40
Провер.	Аленин В.А.					=RU_10+LO1 Линия отходящая Ис.ш. Ряд зажимов =RU_10+LO1-XT3	 Усть-Каменогорск		
Разраб.	Медведев Д.Г.								
Н.контр.	Киселёв В.Я.								
Время изменения: 18.11.2013 D_Medvedev						Формат А3			



Рабочий проект

РП №54, 5-0416-1.

Релейная защита и автоматика подстанции

РУ-10кВ.

Камеры КСО2-10.

Линия отходящая IIс.ш.

LO2

Заказ: V-5-0416-1

Данная схема применима к следующим шкафам:

№ 2,4,6,12

г. Усть-Каменогорск, 2013г.

Инв. № подл.	Подп. и дата	Взам. инв. №	Инв. № дубл.	Подп. и дата

ВЕДОМОСТЬ РАБОЧИХ ЧЕРТЕЖЕЙ ОСНОВНОГО КОМПЛЕКТА

Лист	Наименование	Ревизия
+LO2/1.1	Титульный лист	
+LO2/2	Общие данные	
+LO2/3	Токовые цепи	0
+LO2/4	Цепи напряжения. Коммуникационная сеть.	0
+LO2/5	Цепи освещения, обогрева и питание переменным током.	0
+LO2/6	Цепи питания оперативного тока.	0
+LO2/7	Цепи управления выключателем	0
+LO2/8	Бинарные входы.	0
+LO2/9	Бинарные выходы.	0
+LO2/10	Цепи дуговой защиты	0
+LO2/11	ЛЗШ, УРОВ.	0
+LO2/12	Цепи сигнализации.	0
+LO2/13	Выходные цепи.	0
+LO2/15	Компоновка релейного отсека	0
+LO2/16	Ряд зажимов =RU_10+LO2-X4	
+LO2/17	Ряд зажимов =RU_10+LO2-X4	
+LO2/18	Ряд зажимов =RU_10+LO2-XA	
+LO2/19	Ряд зажимов =RU_10+LO2-XC	
+LO2/20	Ряд зажимов =RU_10+LO2-XD	
+LO2/21	Ряд зажимов =RU_10+LO2-XR1	
+LO2/22	Ряд зажимов =RU_10+LO2-XT1	
+LO2/23	Ряд зажимов =RU_10+LO2-XT2	

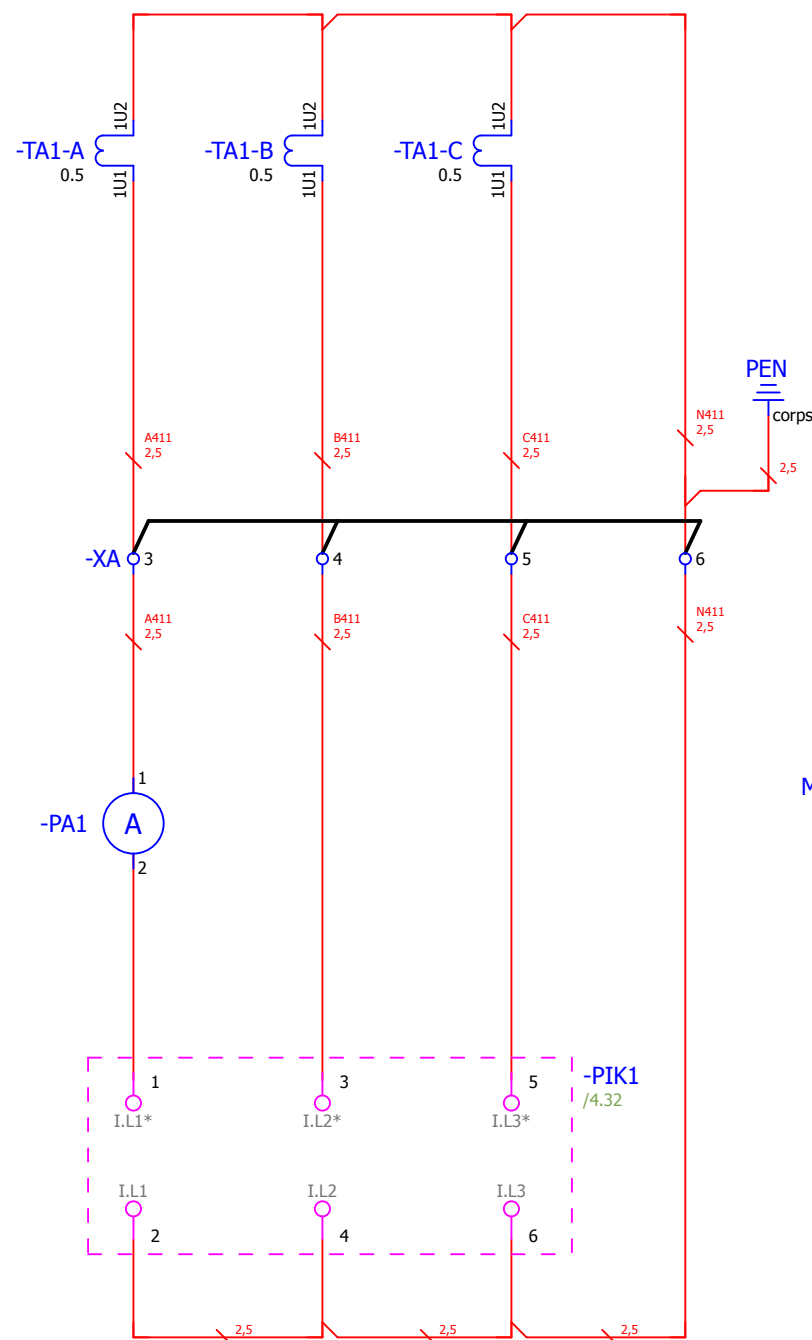
ВЕДОМОСТЬ РАБОЧИХ ЧЕРТЕЖЕЙ ОСНОВНОГО КОМПЛЕКТА

Лист	Наименование	Ревизия
+LO2/24	Ряд зажимов =RU_10+LO2-XT3	
+LO2/25	Схема подключения устройства	
+LO2/26	Схема подключения устройства	
+LO2/27	Схема подключения устройства	
+LO2/28	Схема подключения устройства	
+LO2/29	Схема подключения устройства	
+LO2/30	Схема подключения устройства	
+LO2/31	Схема подключения устройства	
+LO2/32	Схема подключения устройства	
+LO2/33	Схема подключения устройства	
+LO2/34	Схема подключения устройства	
+LO2/35	Схема подключения устройства	
+LO2/36	Схема подключения устройства	
+LO2/37	Схема подключения устройства	
+LO2/38	Схема подключения устройства	
+LO2/39	Схема подключения устройства	
+LO2/40	Схема подключения устройства	

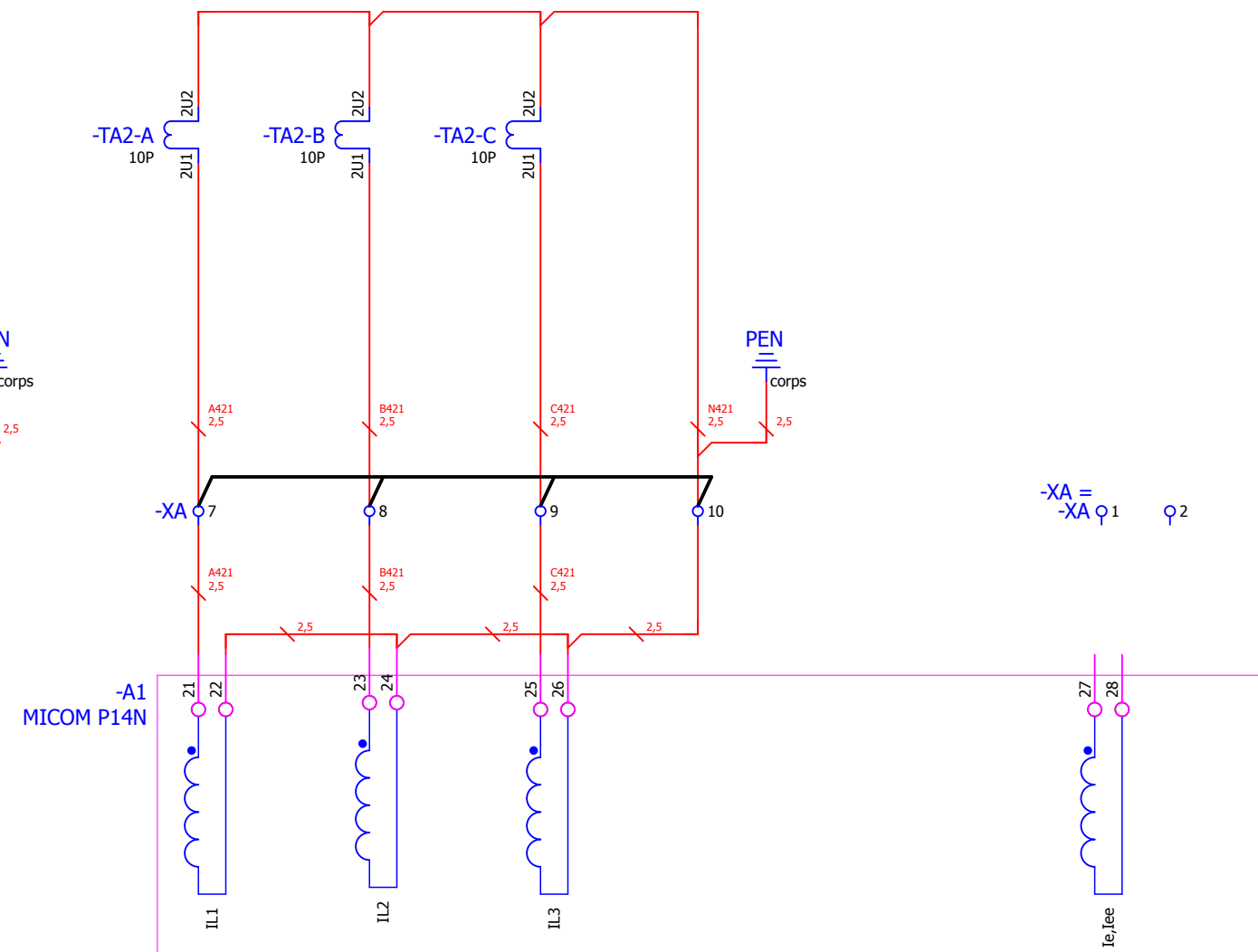
Взам. инв. №
Подпись и дата
Инв. № подл.

						V-5-0416-1 +LO2			Ревизия
						РП №54, 5-0416-1.			
Изм.	Кол.уч.	Лист	№ док.	Подпись	Дата				
						РУ-10кВ. Камеры КСО2-10.			Стадия
						=RU_10+LO2 Линия отходящая II с.ш.			Лист
						Общие данные			Листов
						 Усть-Каменогорск			
						РП 2 40			

Токовые цепи измерения

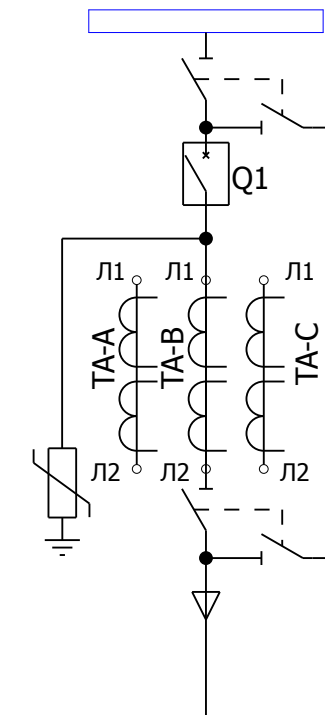


Токовые цепи блока защиты



Трансформатор тока нулевой последовательности

Поясняющая схема



Примечания:

1. Подключение токовых цепей осуществить проводом сечением 2,5 мм²
2. Принять маркировку(s) в соответствии с номером секции.
3. Принять маркировку (n) в соответствии с номером шкафа.

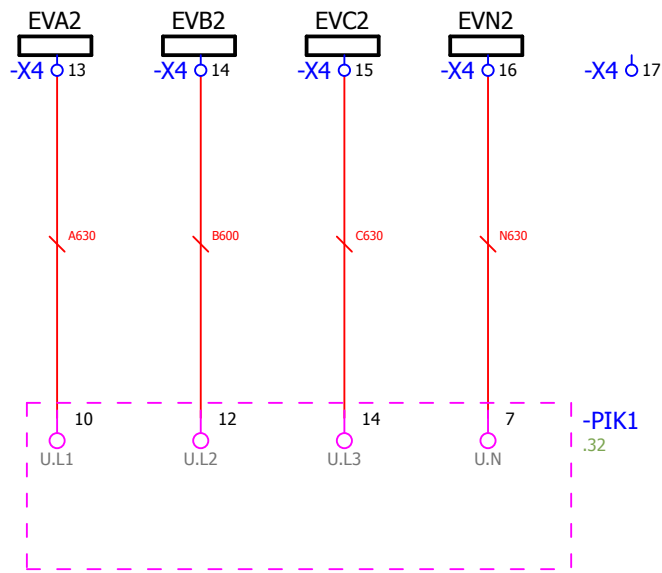
						V-5-0416-1 +LO2		Ревизия		
								0		
						РП №54, 5-0416-1.				
Изм.	Кол.уч.	Лист	№ док.	Подпись	Дата			Стадия	Лист	Листов
Нач. отд.				Козлов Ю.Н.		РУ-10кВ. Камеры КСО2-10.		РП	3	40
Гл. спец.				Рязанцев О.В.						
Провер.				Аленин В.А.		=RU_10+LO2				
Разраб.				Медведев Д.Г.		Линия отходящая II с.ш.		 Усть-Каменогорск		
Н.контр.				Киселёв В.Я.		Токовые цепи				

Взам. инв. №

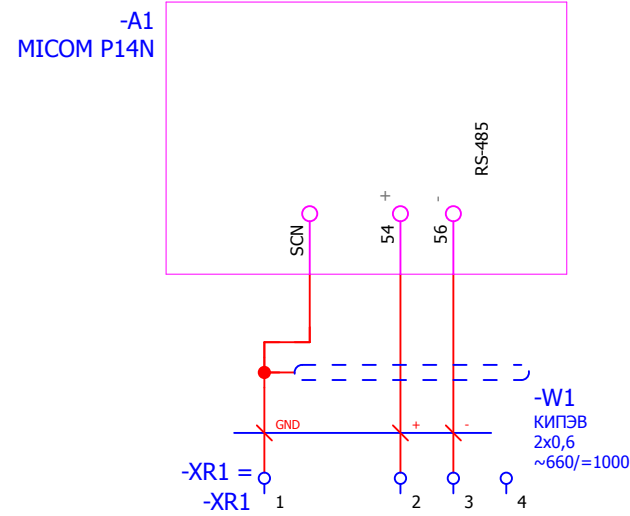
Подпись и дата

Инв. № подл.

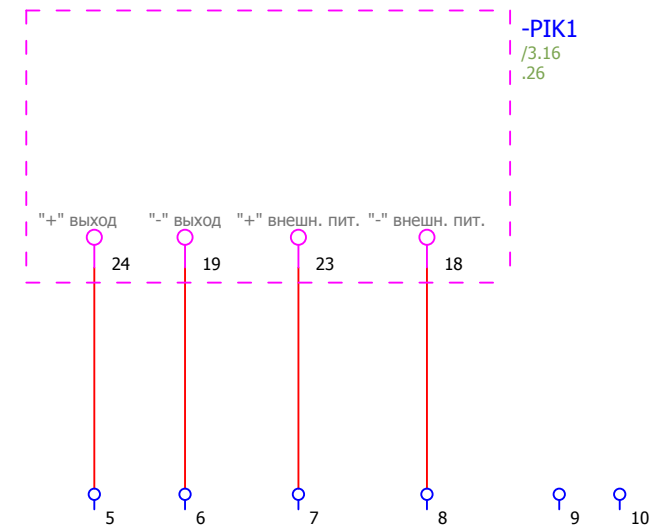
Цепи напряжения счетчика



Линия связи терминала зашит



Технологические выходы счетчика



Взам. инв. №	
Подпись и дата	
Инв. № подл.	

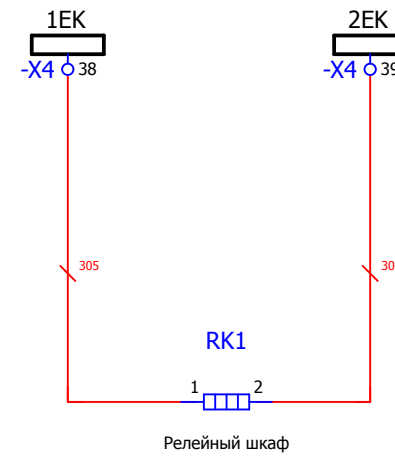
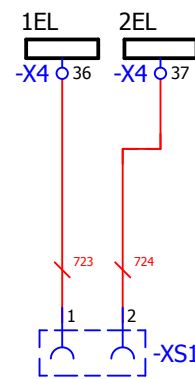
						V-5-0416-1 +LO2			Ревизия
									0
						РП №54, 5-0416-1.			
Изм.	Кол.уч.	Лист	№ док.	Подпись	Дата				
						РУ-10кВ. Камеры КСО2-10.			Стадия
						=RU_10+LO2			Лист
						Линия отходящая II с.ш.			Листов
						Цепи напряжения. Коммуникационная сеть.			
						Усть-Каменогорск			
						Время изменения: 04.11.2013 D_Medvedev			Формат А3

Освещение релейного отсека

Освещение релейного отсека

Обогрев релейного отсека


Обогрев привода выключателя резерв



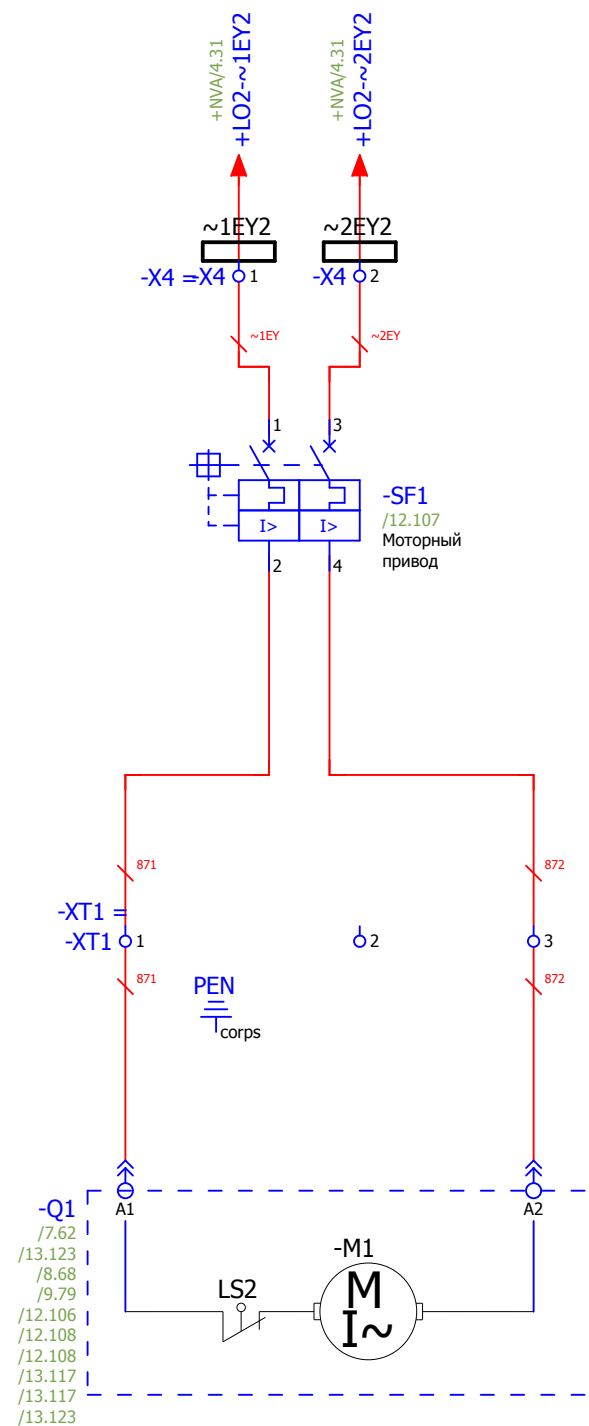
-X4 40

-X4 41

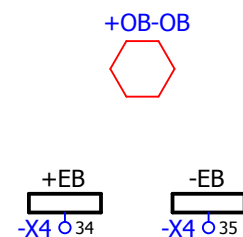
Инов. № подл.	
Подпись и дата	
Взам. инв. №	

						V-5-0416-1 +LO2			Ревизия		
									0		
						РП №54, 5-0416-1.					
Изм.	Кол.уч.	Лист	№ док.	Подпись	Дата						
						РУ-10кВ. Камеры КСО2-10.			Стадия	Лист	Листов
									РП	5	40
Нач. отд.	Козлов Ю.Н.					=RU_10+LO2 Линия отходящая IIс.ш. Цели освещения, обогрева и питание переменным током.			 Усть-Каменогорск		
Гл. спец.	Рязанцев О.В.										
Провер.	Аленин В.А.										
Разраб.	Медведев Д.Г.										
Н.контр.	Киселёв В.Я.										

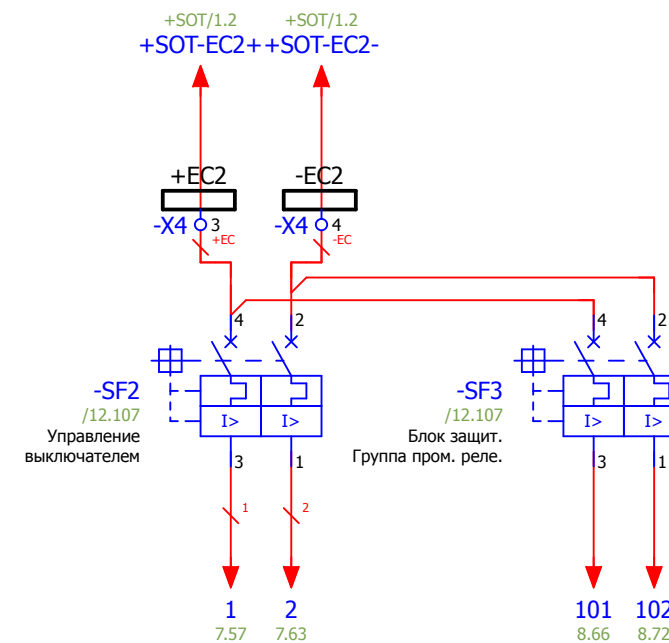
Питание двигателя взвода пружины выключателя



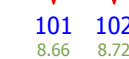
Оперативная блокировка



Питание цепей управления.

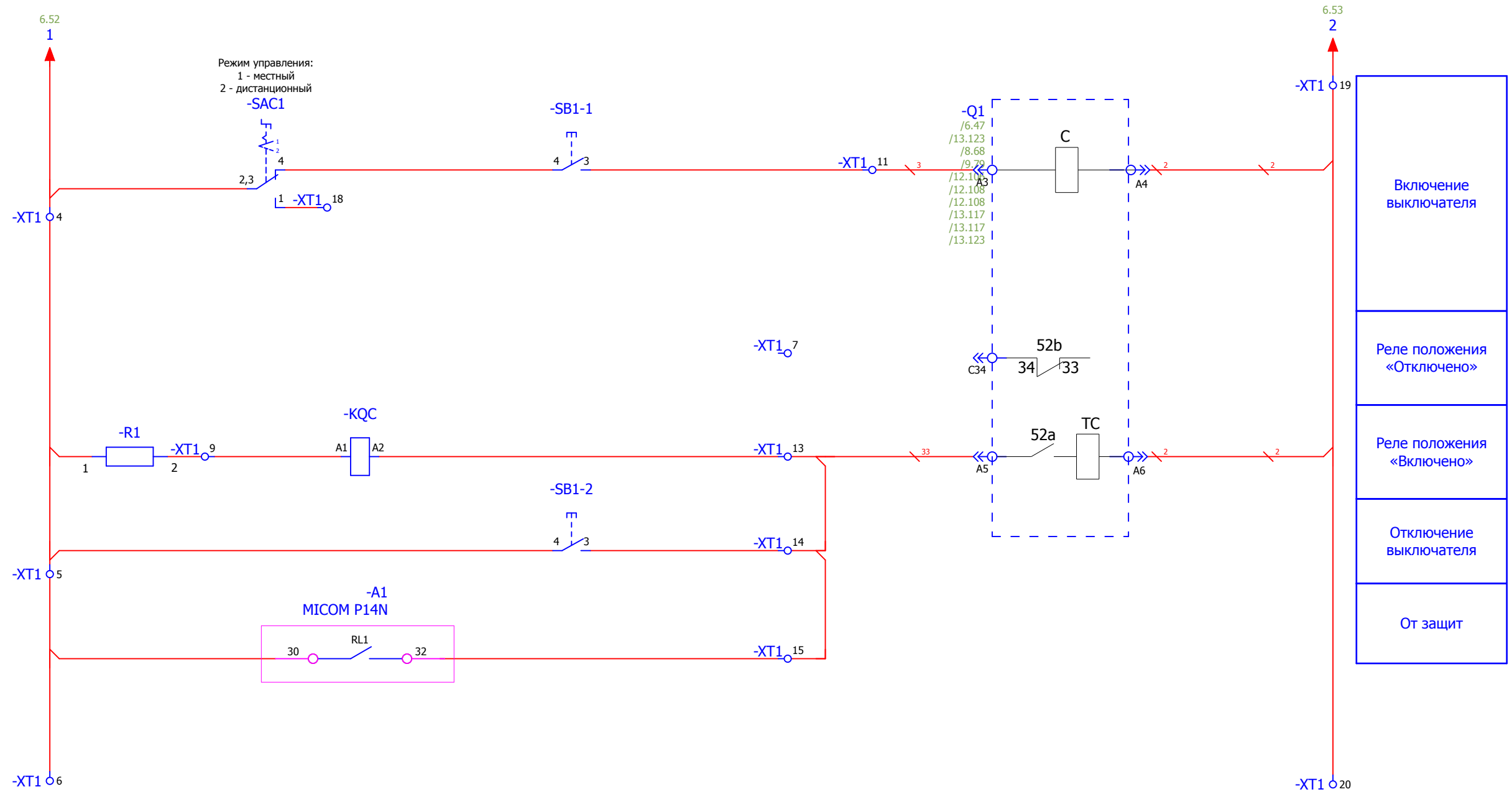


Питание терминала защит



Изм. № подл.	
Подпись и дата	
Взам. инв. №	

						V-5-0416-1 +LO2			Ревизия
									0
						РП №54, 5-0416-1.			
Изм.	Кол.уч.	Лист	№ док.	Подпись	Дата				
						РУ-10кВ. Камеры КСО2-10.			Стадия
						=RU_10+LO2 Линия отходящая IIс.ш.			Лист
						Цепи питания оперативного тока.			Листов
									РП
									6
									40
Нач. отд.	Козлов Ю.Н.					 Усть-Каменогорск			
Гл. спец.	Рязанцев О.В.								
Провер.	Аленин В.А.								
Разраб.	Медведев Д.Г.								
Н.контр.	Киселёв В.Я.								

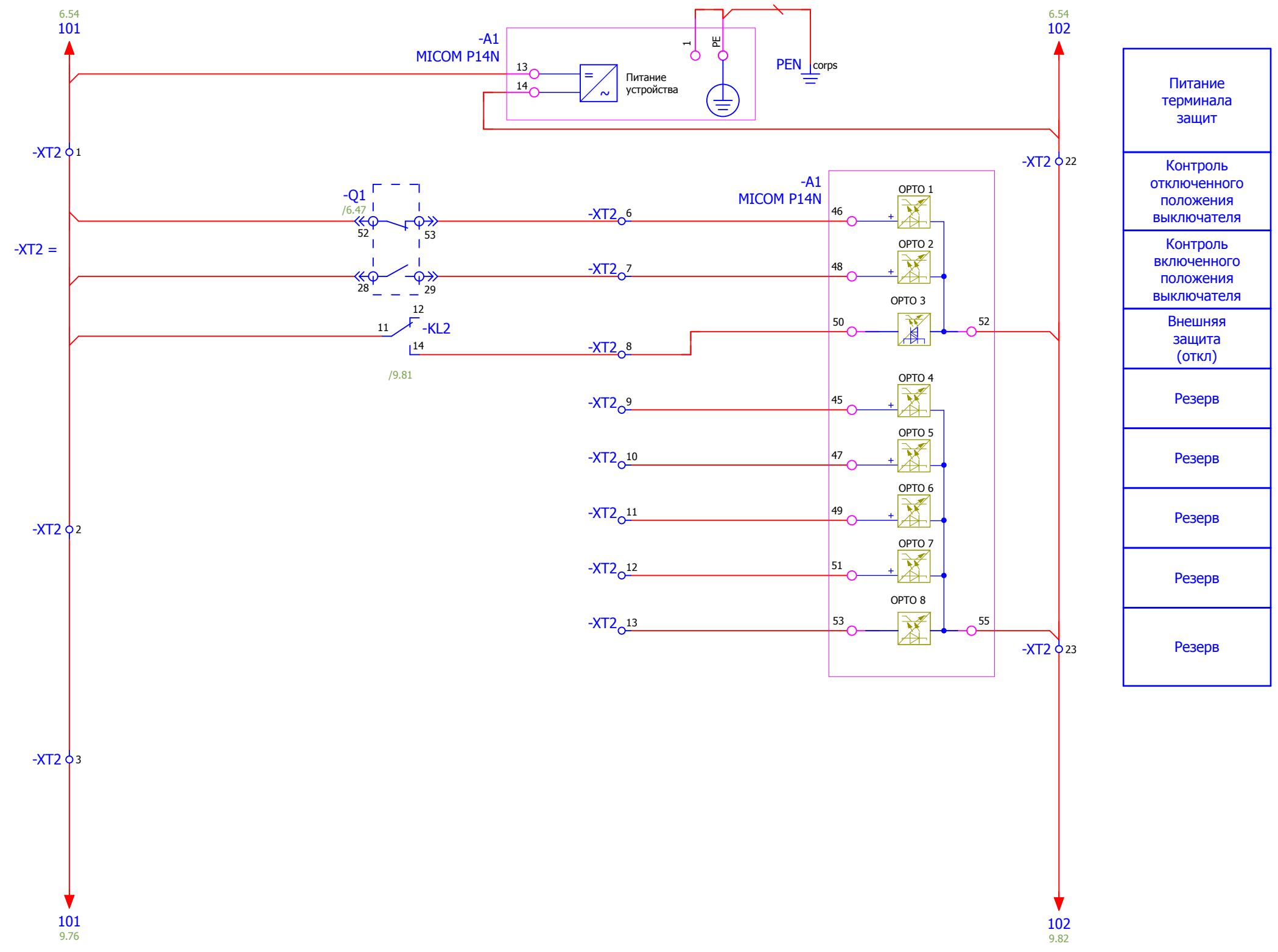


Резервные клеммы.

- XT1₁₇ -XT1₈
- XT1₁₂ -XT1₁₀
- XT1₁₆

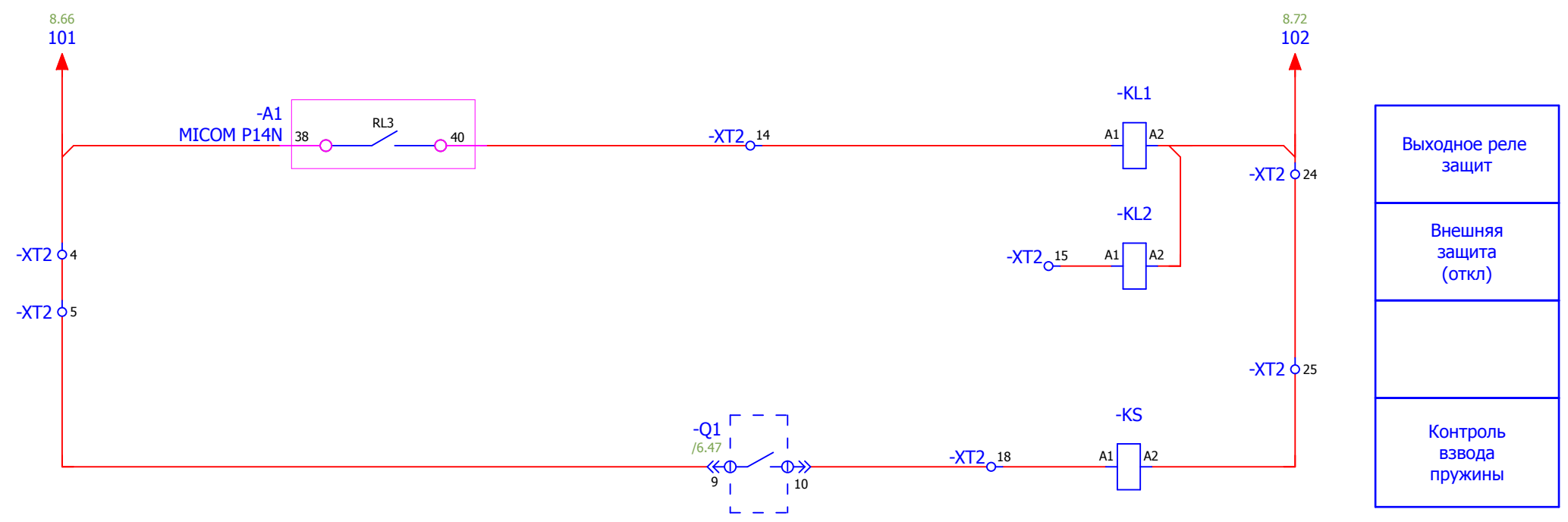
Взам. инв. №	
Подпись и дата	
Инв. № подл.	

						V-5-0416-1 +LO2			Ревизия
									0
						РП №54, 5-0416-1.			
Изм.	Кол.уч.	Лист	№ док.	Подпись	Дата				
Нач. отд.	Козлов Ю.Н.					РУ-10кВ.			Стадия
Гл. спец.	Рязанцев О.В.					Камеры КСО2-10.			Лист
Провер.	Аленин В.А.					=RU_10+LO2			Листов
Разраб.	Медведев Д.Г.					Линия отходящая П.с.ш.			РП
Н.контр.	Киселёв В.Я.					Цепи управления выключателем			7
						Усть-Каменогорск			40
						КЕМОНТ			
						Усть-Каменогорск			
Время изменения: 15.11.2013 D_Medvedev						Формат А3			



Взам. инв. №	
Подпись и дата	
Инв. № подл.	

						V-5-0416-1 +LO2			Ревизия
						РП №54, 5-0416-1.			0
Изм.	Кол.уч.	Лист	№ док.	Подпись	Дата				
						РУ-10кВ. Камеры КСО2-10.			
						=RU_10+LO2 Линия отходящая II с.ш.			
						Бинарные входы.			
Нач. отд.	Козлов Ю.Н.					 Усть-Каменогорск			
Гл. спец.	Рязанцев О.В.								
Провер.	Аленин В.А.								
Разраб.	Медведев Д.Г.								
Н.контр.	Киселёв В.Я.								
Время изменения: 04.11.2013 D_Medvedev						Формат А3			

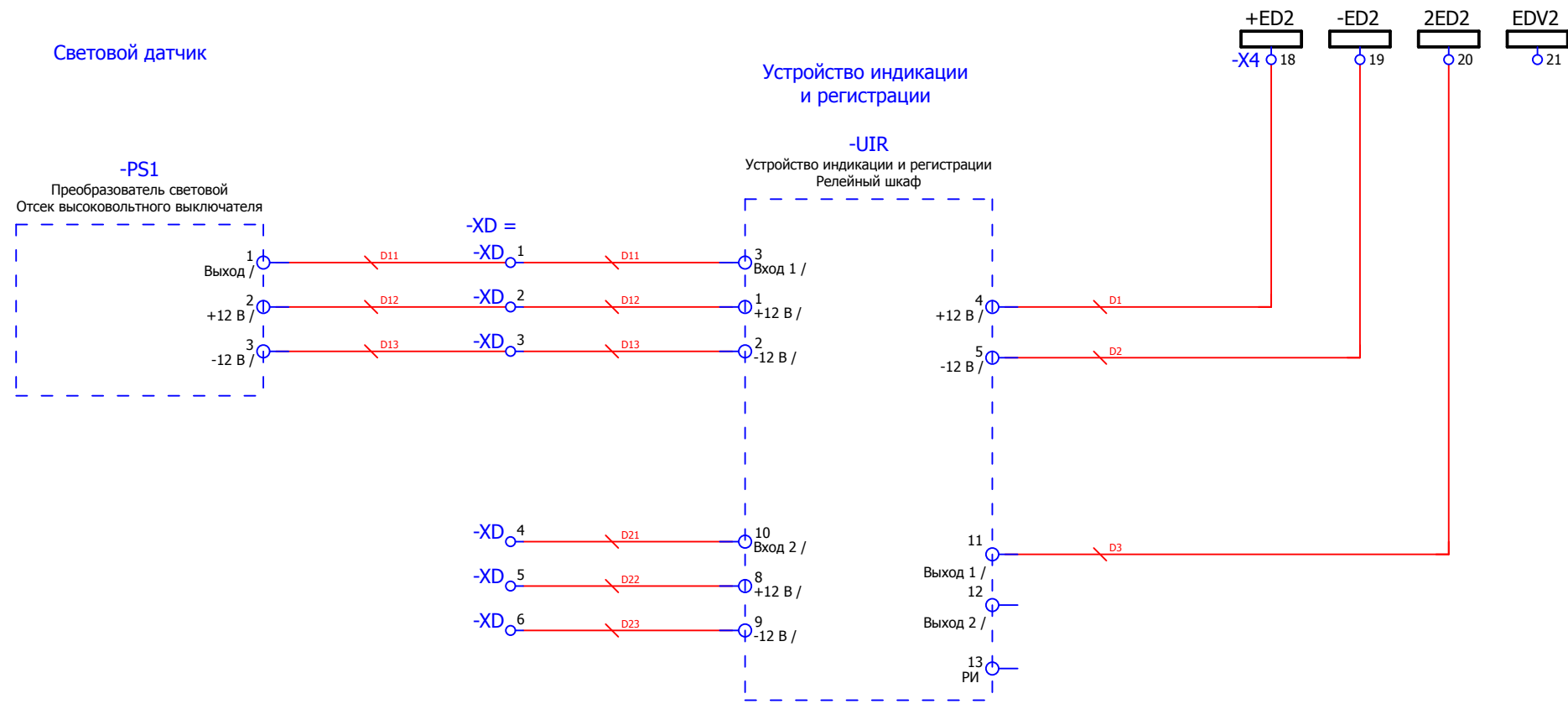


Взам. инв. №	
Подпись и дата	
Инв. № подл.	

- XT2₁₆
- XT2₁₇
- XT2₁₉
- XT2₂₁
- XT2₂₀

						V-5-0416-1 +LO2			Ревизия
									0
						РП №54, 5-0416-1.			
Изм.	Кол.уч.	Лист	№ док.	Подпись	Дата				
						РУ-10кВ. Камеры КСО2-10.			Стадия
						=RU_10+LO2 Линия отходящая II с.ш.			Лист
						Бинарные выходы.			Листов
Нач. отд.	Козлов Ю.Н.								 Усть-Каменогорск
Гл. спец.	Рязанцев О.В.					РП			
Провер.	Аленин В.А.					9			
Разраб.	Медведев Д.Г.					40			
Н.контр.	Киселёв В.Я.								

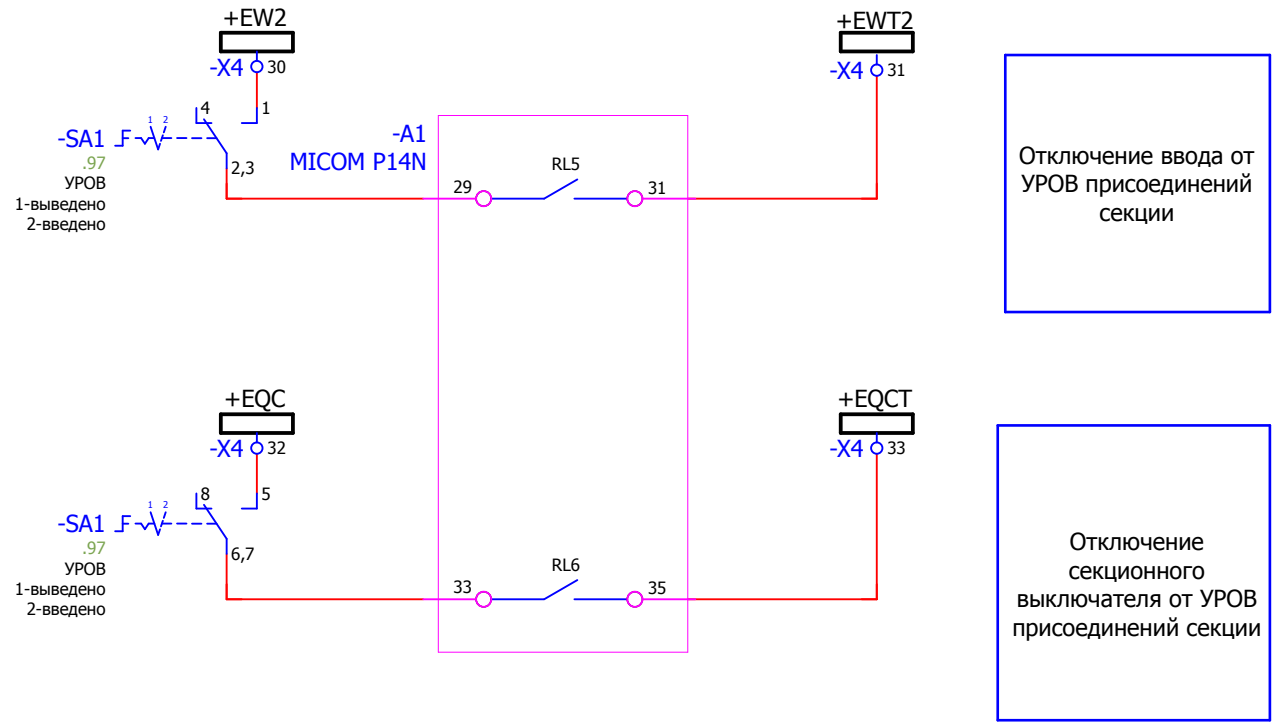
Цепи дуговой защиты БССДЗ



Взам. инв. №	
Подпись и дата	
Инв. № подл.	

						V-5-0416-1 +LO2			Ревизия		
									0		
						РП №54, 5-0416-1.					
Изм.	Кол.уч.	Лист	№ док.	Подпись	Дата						
						РУ-10кВ. Камеры КСО2-10.			Стадия	Лист	Листов
						=RU_10+LO2 Линия отходящая П.с.ш.			РП	10	40
						Цепи дуговой защиты			KEMONT Усть-Каменогорск		
						Нач. отд. Козлов Ю.Н.					
						Гл. спец. Рязанцев О.В.					
						Провер. Аленин В.А.					
						Разраб. Медведев Д.Г.					
						Н.контр. Киселёв В.Я.					

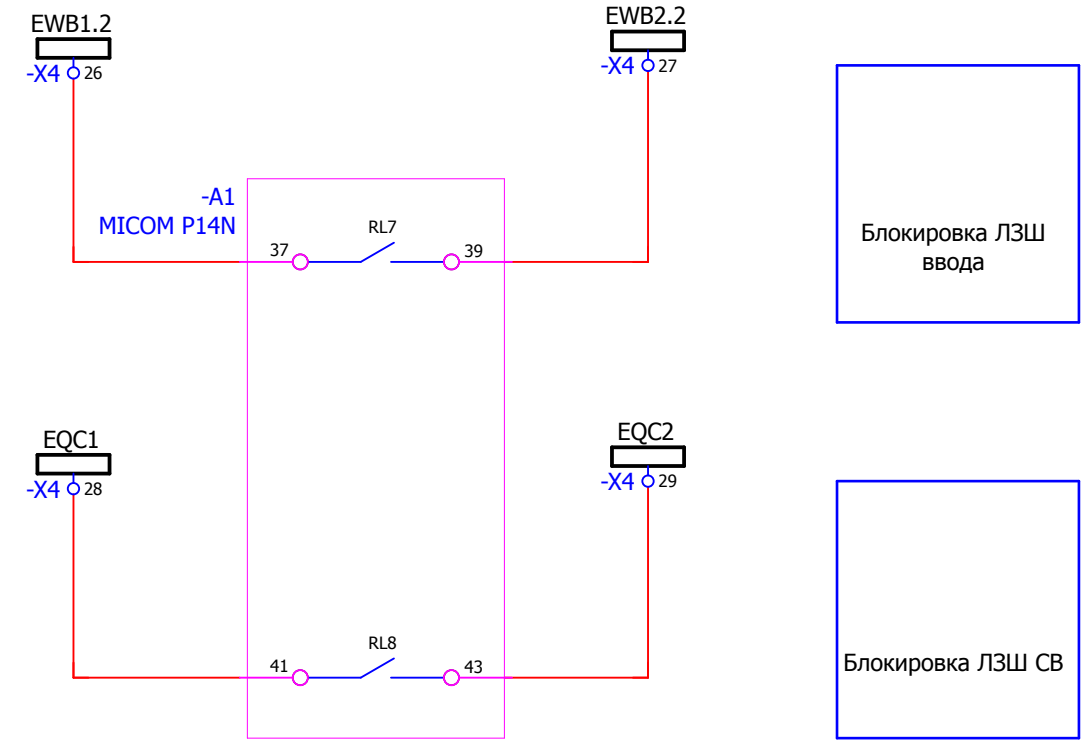
Цепи УРОВ



Отключение ввода от УРОВ присоединений секции

Отключение секционного выключателя от УРОВ присоединений секции

Цепи ЛЗШ



Блокировка ЛЗШ ввода

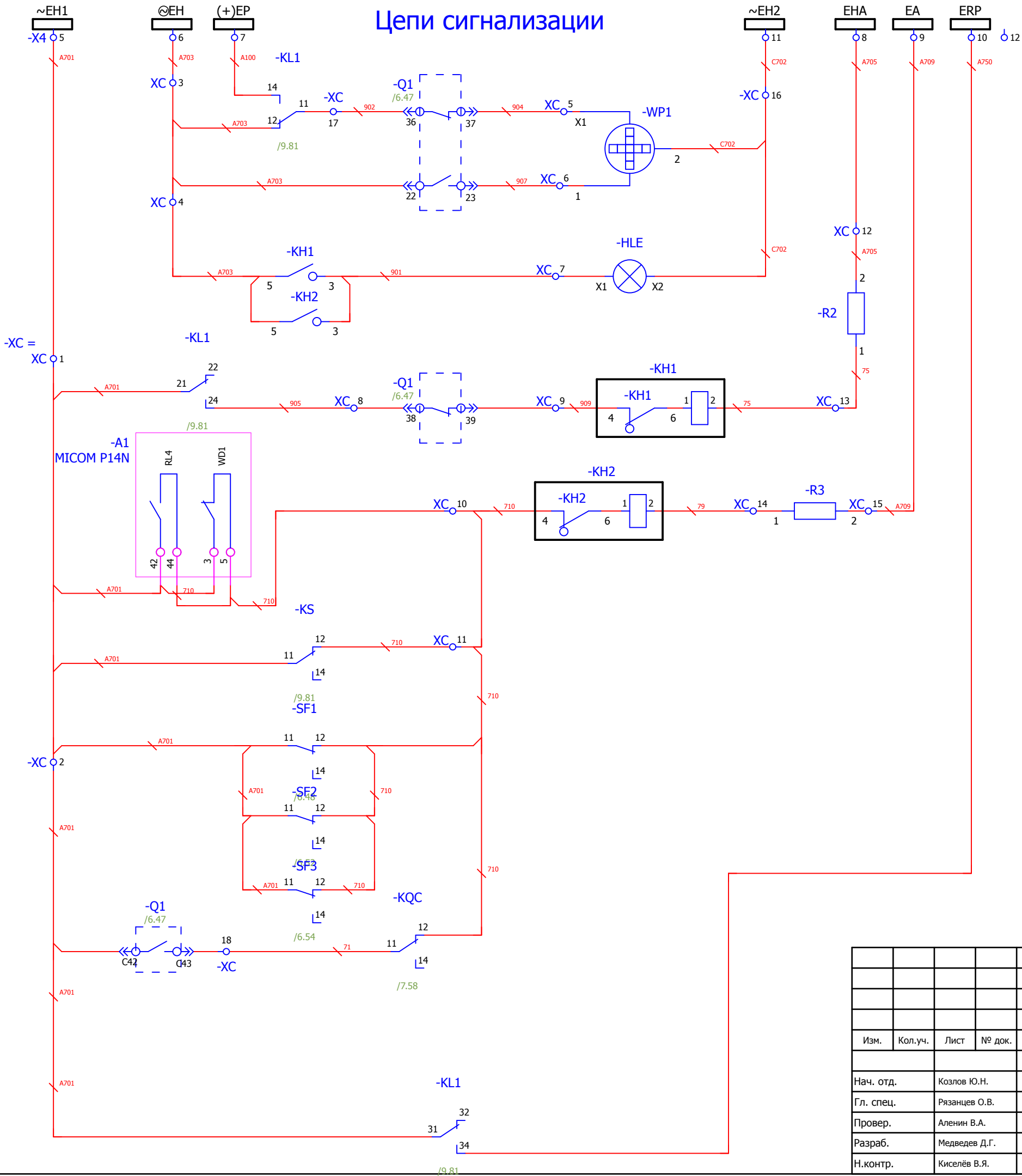
Блокировка ЛЗШ СВ

-X4 22 -X4 23 -X4 24 -X4 25

Взам. инв. №	
Подпись и дата	
Инв. № подл.	

						V-5-0416-1 +LO2			Ревизия
						РП №54, 5-0416-1.			0
Изм.	Кол.уч.	Лист	№ док.	Подпись	Дата				
						РУ-10кВ. Камеры КСО2-10.			Стадия
						=RU_10+LO2 Линия отходящая Пс.ш.			Лист
						ЛЗШ, УРОВ.			Листов
Нач. отд.	Козлов Ю.Н.								Усть-Каменогорск
Гл. спец.	Рязанцев О.В.								
Провер.	Аленин В.А.								
Разраб.	Медведев Д.Г.								
Н.контр.	Киселёв В.Я.								
						РП	11	40	
						Формат А3			

Цепи сигнализации

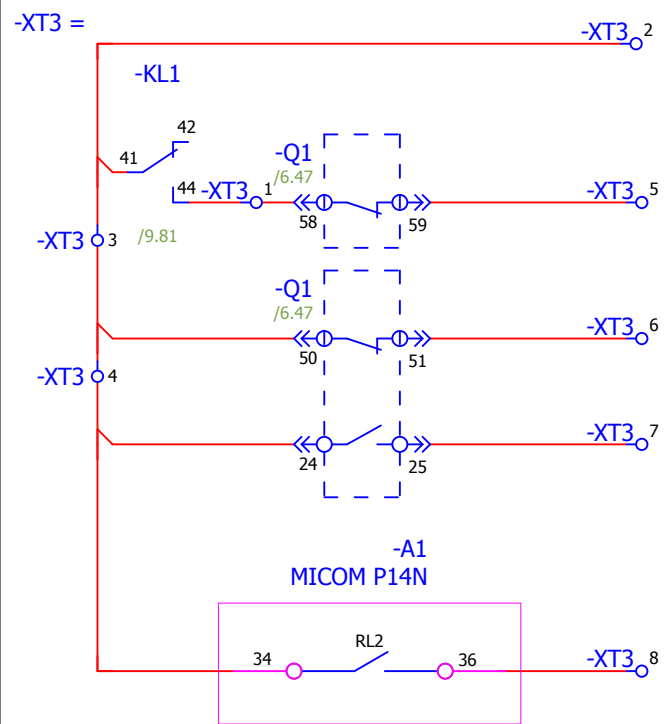


- Выключатель отключен
- Выключатель включен
- Блинка не поднят
- Аварийное отключение выключателя
- Неисправность цепей опер. тока. Работа защит
- Реле пуска мигания

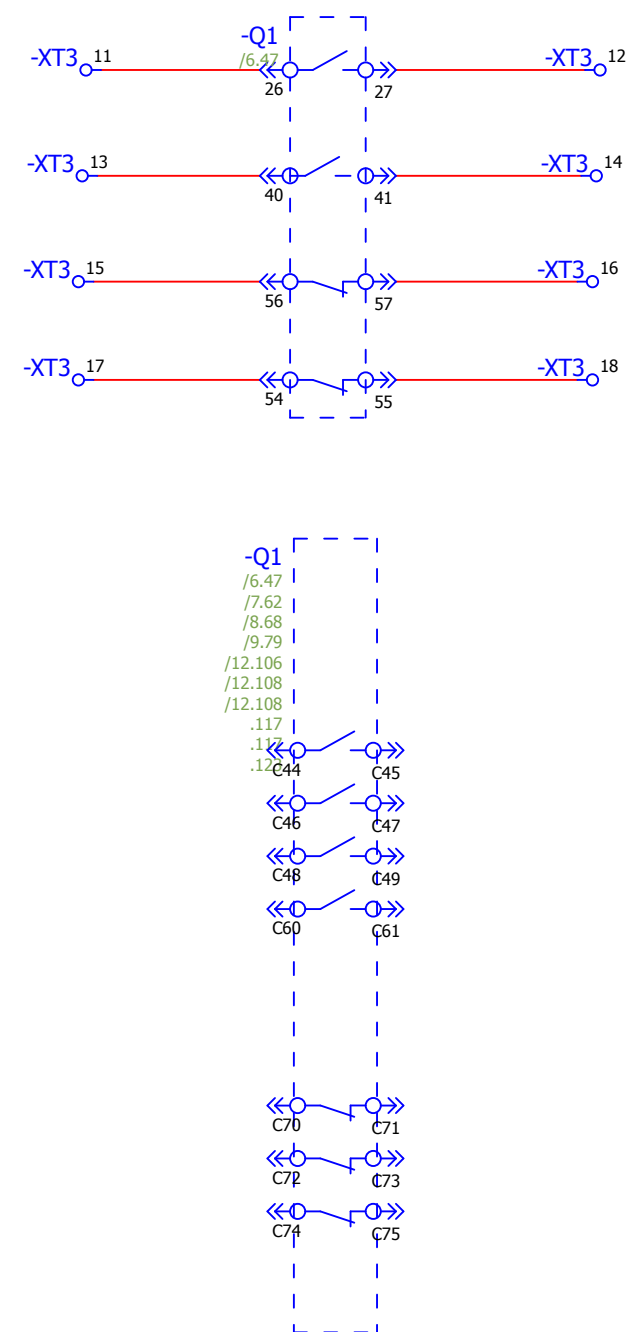
Взам. инв. №	
Подпись и дата	
Инв. № подл.	

V-5-0416-1 +LO2						Ревизия 0
РП №54, 5-0416-1.						
Изм.	Кол.уч.	Лист	№ док.	Подпись	Дата	
РУ-10кВ. Камеры КСО2-10.						Стадия РП
=RU_10+LO2 Линия отходящая IIс.ш. Цепи сигнализации.						Лист 12
Нач. отд. Козлов Ю.Н. Гл. спец. Рязанцев О.В. Провер. Аленин В.А. Разраб. Медведев Д.Г. Н.контр. Киселёв В.Я.						Листов 40
Усть-Каменогорск						

Цепи телесигнализации.

Аварийное
отключение
выключателяПоложение
выключателяРабота
защит

Резервные контакты

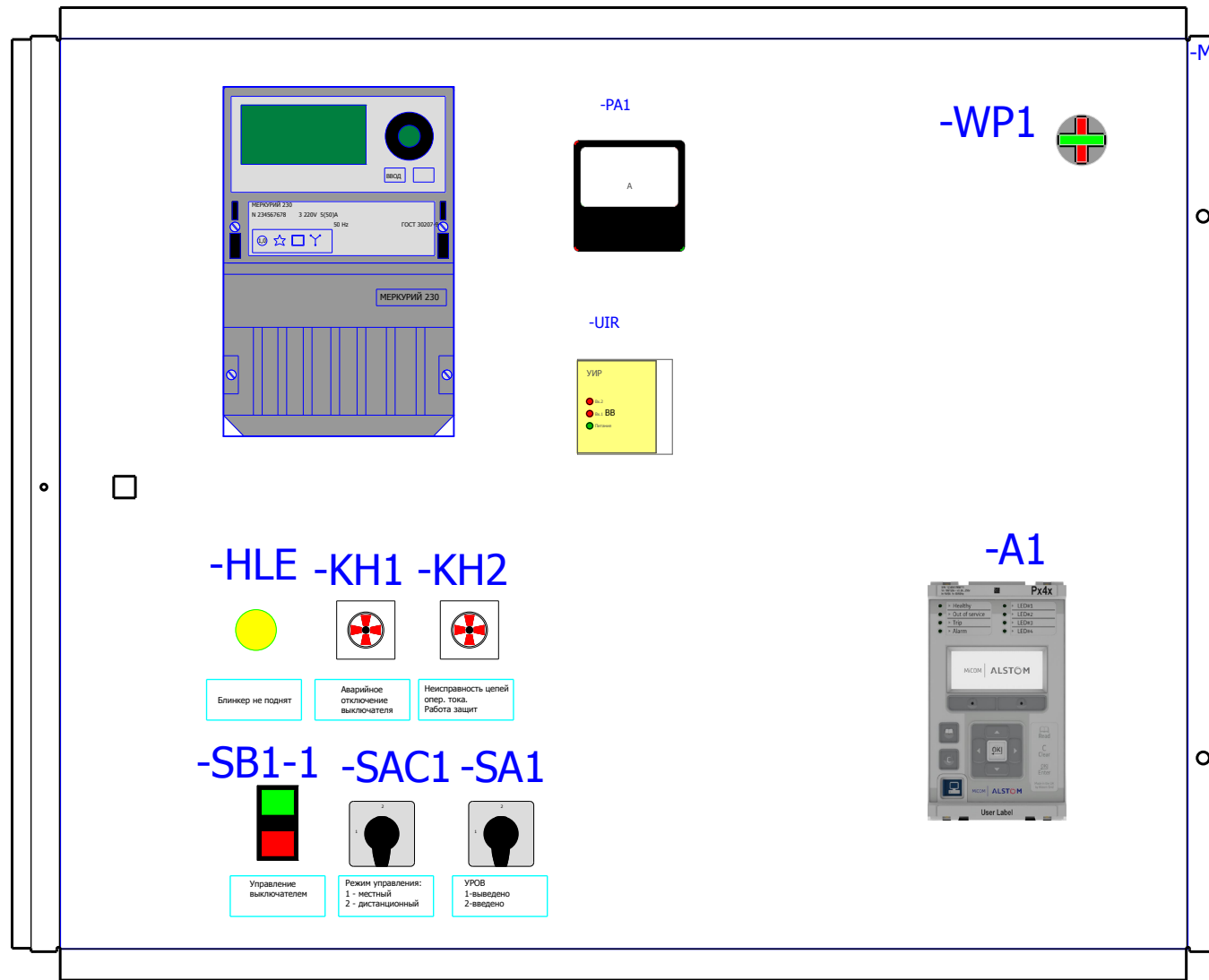


Взам. инв. №	
Подпись и дата	
Инв. № подл.	

-ХТЗ 9 -ХТЗ 10

						V-5-0416-1 +LO2			Ревизия		
									0		
						РП №54, 5-0416-1.					
Изм.	Кол.уч.	Лист	№ док.	Подпись	Дата				Стадия	Лист	Листов
						РУ-10кВ. Камеры КСО2-10.			РП	13	40
						=RU_10+LO2 Линия отходящая II с.ш.			 Усть-Каменогорск		
						Выходные цепи.					
Нач. отд.	Козлов Ю.Н.										
Гл. спец.	Рязанцев О.В.										
Провер.	Аленин В.А.										
Разраб.	Медведев Д.Г.										
Н.контр.	Киселёв В.Я.										

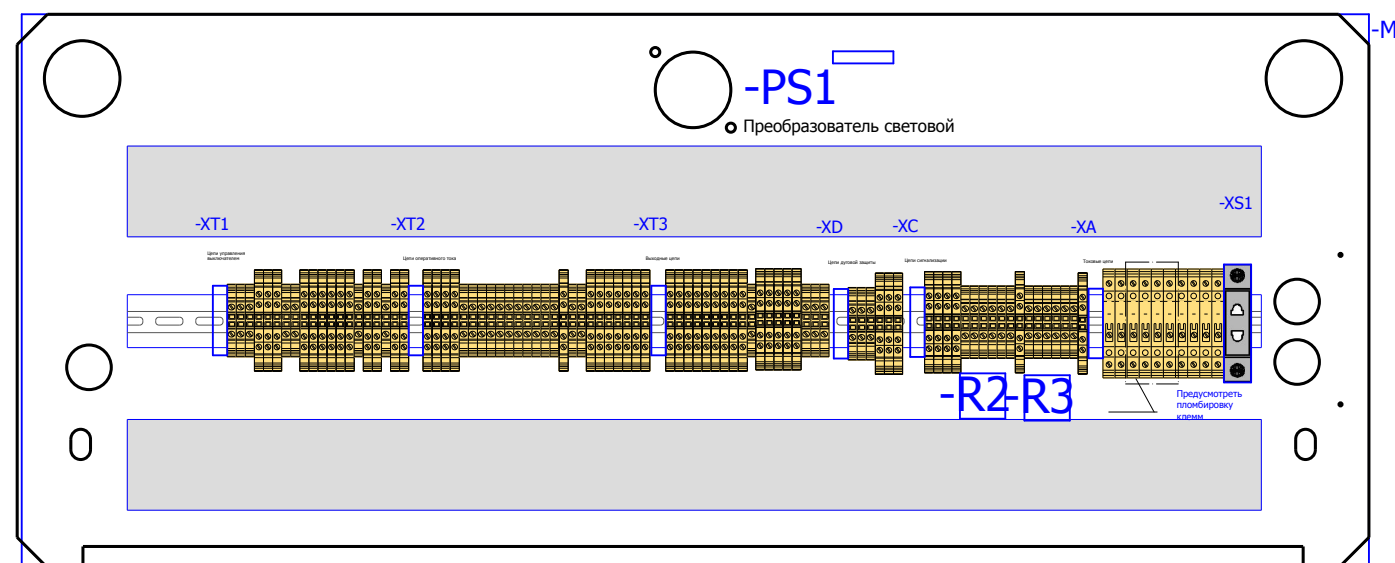
Вид на дверь с фасада



Вид на заднюю стенку



Вид на дно релейного отсека




Спецификация оборудования.

Обозначение устройства	Номер изделия	ERP-номер	Кол-во
-A1	Блок защит микропроцессорный MICOM P14NZ21A3B6x0A	A04167/686	1
-HLE	АРМАТУРА СИГНАЛЬНАЯ серии XB-2 XB2-BVM 5C		1
-KH1;-KH2	Реле указательное РЭУ11-11-5-40-У3 ~ 0,1A	A02361/010	2
-KL1;-KL2;-KQC;-KS	Промежуточное реле Finder 55.34.9.220	A01513/001	4
-KL1;-KL2;-KQC;-KS	Finder Крепежные элементы 9404 SMA Finder 9404 SMA+ 9404	A01513/029	4
-KL1;-KL2;-KQC;-KS	Finder Блок сигнализации 9902023098 Finder 9902023098	A01513/030	4
-PA1	Амперметр Э427000		1
-PIK1	Счетчик эл. энергии 3-х ф. многофункц. 230 ART-00 PQCSI(DN)	A00661/032	1
-PS1	Преобразователь световой ПС-1.02	A00588/001	1
-R1	Резистор C5-35B-50 1кОм	A00539/011	1
-R2;-R3	Резистор МЛТ-2 1кОм	A00537/016	2
RK1	Тепловой электроннагреватель F2 HSD 140A 1K0	A00532/002	1
-SA1;-SAC1	Переключатель 4G10-56-U-R014	A01856/105	2
-SB1-1	Кнопка 3SB3100-8AC21 ; 22мм; 3SB3100-8AC21		1
-SB1-1;-SB1-2	Блок-контакт 3SB3400-0A; 1НЗ+1НР; 3SB3400-0A		2
-SF1	Выключатели автоматические низковольтные Блок-контакт ВКН-АХ	A01155/003	2
-SF1	Выключатель миниатюрный ВКН-б 2P C2; ВКН-б 2P C		1
-SF2;-SF3	Выключатели миниатюрные EP102 UCC (C2, 2P) GE. EP102UCC02	A02862/001	2
-SF2;-SF3	Выключатели автоматические низковольтные СА с функцией S/H	A02863/001	2
-UIR	Устройство индикации и регистрации УИР-12	A00586/001	1
-WP1	Указатели (индикаторы) положения W0-NEF W0-NEF30WPCZ	A02506/001	1
-X4;-XA;-XC;-XD;-XR1;-XR1...-XR3	Держатель маркировки CON.GT1	A01468/010	8
-X4;-XC;-XD;-XR1;-XR1...-XR3;XC	Проходная клемма 4 контакта CON.RK 2,5-4 ZRL	A00341/003	101
-XA	Клемма токовая CON.PTK/LT/STB	A00272/018	10
-XD;-XT1...-XT3;XC	Клемма проходная CON.RK 2,5-4	A00274/011	47
-XS1	Уном ~ 250 В; Iном 10 А; Розетка РД-47	A03808/001	1

Заказчик:


						V-5-0416-1 +LO2			Ревизия 0		
						РП №54, 5-0416-1.					
Изм.	Кол.уч.	Лист	№ док.	Подпись	Дата				Стадия	Лист	Листов
Нач. отд.	Козлов Ю.Н.					РУ-10кВ. Камеры КСО2-10. =RU_10+LO2 Линия отходящая П.с.ш. Компоновка релейного отсека	РП	15	40		
Гл. спец.	Рязанцев О.В.										
Провер.	Аленин В.А.										
Разраб.	Медведев Д.Г.										
Н.контр.	Киселёв В.Я.										
						ВРЕМЯ ИЗМЕНЕНИЯ: 15.11.2013 D_Medvedev			ФОРМАТ: А2 Усть-Каменогорск		

Изм. № подл. Подпись и дата. Взам. инв. №

Инв. № подл.	Подпись и дата	Взам. инв. №	<p style="text-align: center;">1,5 мм²</p>						V-5-0416-1 +LO2			Ревизия
									РП №54, 5-0416-1.			Стадия
Нач. отд.	Козлов Ю.Н.	<p style="text-align: center;">РУ-10кВ. Камеры КСО2-10.</p> <p style="text-align: center;">=RU_10+LO2 Линия отходящая IIс.ш.</p> <p style="text-align: center;">Ряд зажимов =RU_10+LO2-X4</p>	<p style="text-align: center;">РП</p>	<p style="text-align: center;">16</p>	<p style="text-align: center;">40</p>	 Усть-Каменогорск						
Гл. спец.	Рязанцев О.В.											
Провер.	Аленин В.А.											
Разраб.	Медведев Д.Г.											
Н.контр.	Киселёв В.Я.											

Ряд зажимов/КОЛОДКА =RU_10+LO2-X4		Релейный шкаф						No. Кабеля	ТИП кабеля	No. Провода	Страница
К	Соединение	№. Клеммы	ТИП клеммы	OT	Соединение	№. Провода					
-SF1	1	1	CON.RK 2,5-4 ZRL	+NVA-X4	9	~1EY2	X	/6.48			
-SF1	3	2	CON.RK 2,5-4 ZRL	+NVA-X4	10	~2EY2	X	/6.48			
-SF2	4	3	CON.RK 2,5-4 ZRL	+SOT-X3	13+	+EC2	X	/6.52			
-SF2	2	4	CON.RK 2,5-4 ZRL	+SOT-X3	13-	-EC2	X	/6.53			
-XC	1	5	CON.RK 2,5-4 ZRL					/12.106			
-XC	3	6	CON.RK 2,5-4 ZRL					/12.107			
-KL1	14	7	CON.RK 2,5-4 ZRL					/12.107			
-XC	12	8	CON.RK 2,5-4 ZRL					/12.111			
-XC	15	9	CON.RK 2,5-4 ZRL					/12.111			
-KL1	34	10	CON.RK 2,5-4 ZRL					/12.112			
-XC	16	11	CON.RK 2,5-4 ZRL					/12.110			
-PIK1	10	12	CON.RK 2,5-4 ZRL					/12.112			
-PIK1	12	13	CON.RK 2,5-4 ZRL					/4.26			
-PIK1	14	14	CON.RK 2,5-4 ZRL					/4.27			
-PIK1	7	15	CON.RK 2,5-4 ZRL					/4.27			
-UIR	4	16	CON.RK 2,5-4 ZRL					/4.28			
-UIR	5	17	CON.RK 2,5-4 ZRL					/4.28			
-UIR	11	18	CON.RK 2,5-4 ZRL					/10.92			
		19	CON.RK 2,5-4 ZRL					/10.92			
		20	CON.RK 2,5-4 ZRL					/10.93			
		21	CON.RK 2,5-4 ZRL					/10.93			
		22	CON.RK 2,5-4 ZRL					/11.96			
		23	CON.RK 2,5-4 ZRL					/11.96			
		24	CON.RK 2,5-4 ZRL					/11.96			
		25	CON.RK 2,5-4 ZRL					/11.97			
-A1	37	26	CON.RK 2,5-4 ZRL					/11.102			
-A1	39	27	CON.RK 2,5-4 ZRL					/11.104			

0		1		2		3		4		5		6		7		8		9	
РЯД ЗАЖИМОВ/КОЛОДКА =RU_10+LO2-X4		Страница		/11.102		/11.104		/11.97		/11.99		/11.97		/11.99		/11.99			
		No. Кабеля		ТИП кабеля		No. Провода													
Релейный шкаф		Соединение																	
		К		Соединение		No. Клеммы		ТИП клеммы		OT									
No. Кабеля		ТИП кабеля		No. Провода		41		CON.RK 2,5-4 ZRL		28									
						43		CON.RK 2,5-4 ZRL		29									
				1				CON.RK 2,5-4 ZRL		30									
				31				CON.RK 2,5-4 ZRL		31									
				5				CON.RK 2,5-4 ZRL		32									
				35				CON.RK 2,5-4 ZRL		33									
								CON.RK 2,5-4 ZRL		34									
								CON.RK 2,5-4 ZRL		35									
				1				CON.RK 2,5-4 ZRL		36									
				2				CON.RK 2,5-4 ZRL		37									
				1				CON.RK 2,5-4 ZRL		38									
				2				CON.RK 2,5-4 ZRL		39									
								CON.RK 2,5-4 ZRL		40									
								CON.RK 2,5-4 ZRL		41									

Изм.	Кол.уч.	Лист	№ док.	Подпись	Дата	V-5-0416-1 +LO2			Ревизия		
						РП №54, 5-0416-1.					
						РУ-10кВ. Камеры КСО2-10.			Стадия	Лист	Листов
						=RU_10+LO2 Линия отходящая IIс.ш. Ряд зажимов =RU_10+LO2-X4			РП	17	40
						 Усть-Каменогорск					
Нач. отд.	Козлов Ю.Н.										
Гл. спец.	Рязанцев О.В.										
Провер.	Аленин В.А.										
Разраб.	Медведев Д.Г.										
Н.контр.	Киселёв В.Я.										

0		1		2		3		4		5		6		7		8		9	
		2,5 мм²																	
No. Кабеля		ТИП кабеля		No. Провода		Соединение		ОТ		ТИП клеммы		No. Клеммы		Соединение		К		No. Провода	
				A411		1U1		-PA1		, CON.PTK/LT/STB		1							
				B411		1U1		-PK1		, CON.PTK/LT/STB		2							
				C411		1U1		-PK1		, CON.PTK/LT/STB		3							
				N411		1U2		-PK1		, CON.PTK/LT/STB		4							
				A421		2U1		-A1		, CON.PTK/LT/STB		5							
				B421		2U1		-A1		, CON.PTK/LT/STB		6							
				C421		2U1		-A1		, CON.PTK/LT/STB		7							
				N421		2U2		-A1		, CON.PTK/LT/STB		8							
				-PEN		corps		-A1		, CON.PTK/LT/STB		9							
												10							

РЯД ЗАЖИМОВ/КОЛОДКА
=RU_10+LO2-XA
Релейный шкаф


Инв. № подл.	Подпись и дата	Взам. инв. №	V-5-0416-1 +LO2			Ревизия																	
2,5 мм²			РП №54, 5-0416-1.																				
			Изм.	Кол.уч.	Лист	№ док.																	
			<table border="1" style="width: 100%; border-collapse: collapse;"> <tr> <td style="width: 20%;">Нач. отд.</td> <td>Козлов Ю.Н.</td> </tr> <tr> <td>Гл. спец.</td> <td>Рязанцев О.В.</td> </tr> <tr> <td>Провер.</td> <td>Аленин В.А.</td> </tr> <tr> <td>Разраб.</td> <td>Медведев Д.Г.</td> </tr> <tr> <td>Н.контр.</td> <td>Киселёв В.Я.</td> </tr> </table>				Нач. отд.	Козлов Ю.Н.	Гл. спец.	Рязанцев О.В.	Провер.	Аленин В.А.	Разраб.	Медведев Д.Г.	Н.контр.	Киселёв В.Я.							
Нач. отд.	Козлов Ю.Н.																						
Гл. спец.	Рязанцев О.В.																						
Провер.	Аленин В.А.																						
Разраб.	Медведев Д.Г.																						
Н.контр.	Киселёв В.Я.																						
			<table border="1" style="width: 100%; border-collapse: collapse;"> <tr> <td style="width: 30%;">Стадия</td> <td style="width: 30%;">Лист</td> <td style="width: 40%;">Листов</td> </tr> <tr> <td style="text-align: center;">РП</td> <td style="text-align: center;">18</td> <td style="text-align: center;">40</td> </tr> </table>			Стадия	Лист	Листов	РП	18	40	<table border="1" style="width: 100%; border-collapse: collapse;"> <tr> <td colspan="3" style="text-align: center;">РУ-10кВ. Камеры КСО2-10.</td> </tr> <tr> <td colspan="3" style="text-align: center;">=RU_10+LO2 Линия отходящая Пс.ш.</td> </tr> <tr> <td colspan="3" style="text-align: center;">Ряд зажимов =RU_10+LO2-XA</td> </tr> </table>			РУ-10кВ. Камеры КСО2-10.			=RU_10+LO2 Линия отходящая Пс.ш.			Ряд зажимов =RU_10+LO2-XA		
Стадия	Лист	Листов																					
РП	18	40																					
РУ-10кВ. Камеры КСО2-10.																							
=RU_10+LO2 Линия отходящая Пс.ш.																							
Ряд зажимов =RU_10+LO2-XA																							
			Усть-Каменогорск																				
			Время изменения: 27.11.2013 D_Medvedev Формат А3																				

Инд. № подл.	Подпись и дата	Взам. инв. №

РЯД ЗАЖИМОВ/КОЛОДКА =RU_10+LO2-ХС Релейный шкаф		К	Соединение	№. Клеммы	ТИП клеммы	OT	Соединение	№. Кабеля	ТИП кабеля	Страница
-X4	5	1	CON.RK 2,5-4 ZRL	-A1	42	A701	A701	/12.106		
-KL1	21	2	CON.RK 2,5-4 ZRL	-KL1	31	A701	A701	/12.106		
-KS	11	3	CON.RK 2,5-4 ZRL	-X4	6	A701	A703	/12.107		
-Q1	22	4	CON.RK 2,5-4 ZRL	-X4	6	A703	A703	/12.107		
-KL1	12	5	CON.RK 2,5-4 ZRL	-X4	6	A703	A703	/12.107		
-KH1	5	6	CON.RK 2,5-4 ZRL	-KH1	37	904	904	/12.109		
-Q1	37	7	CON.RK 2,5-4 ZRL	-Q1	23	907	907	/12.109		
-KH1	3	8	CON.RK 2,5-4 ZRL	-KH1	3	901	901	/12.109		
-Q1	38	9	CON.RK 2,5-4 ZRL	-Q1	38	905	905	/12.108		
-Q1	39	10	CON.RK 2,5-4 ZRL	-Q1	39	909	909	/12.109		
-KH2	4	11	CON.RK 2,5-4 ZRL	-KH2	4	710	710	/12.108		
-KS	12	12	CON.RK 2,5-4 ZRL	-KS	12	710	710	/12.108		
-R2	2	13	CON.RK 2,5-4 ZRL	-R2	8	A705	A705	/12.111		
-KH1	2	14	CON.RK 2,5-4 ZRL	-KH1	1	75	75	/12.111		
-R3	1	15	CON.RK 2,5-4 ZRL	-R3	2	79	79	/12.110		
-R3	2	16	CON.RK 2,5-4 ZRL	-R3	2	A709	A709	/12.111		
-HLE	X2	17	CON.RK 2,5-4 ZRL	-HLE	11	C702	C702	/12.110		
-KL1	2	18	CON.RK 2,5-4 ZRL	-KL1	36	902	902	/12.108		
-KQC	11	19	CON.RK 2,5-4 ZRL	-KQC	C43	71	71	/12.107		

Изм.						В-5-0416-1 +LO2						Ревизия
Кол.уч.						РП №54, 5-0416-1.						
Лист						РУ-10кВ. Камеры КСО2-10.						Стадия
№ док.						=RU_10+LO2 Линия отходящая II с.ш.						Лист
Подпись						Ряд зажимов =RU_10+LO2-ХС						Листов
Дата						Кемонт						40
Нач. отд.						Усть-Каменогорск						
Гл. спец.						Формат А3						
Провер.						Время изменения: 05.11.2013 D_Medvedev						
Разраб.												
Н.контр.												


0		1		2		3		4		5		6		7		8		9							
		Страница		/4.30		/4.30		/4.30		/4.31		/4.32		/4.32		/4.33		/4.33		/4.34		/4.34			
No. Кабеля		ТИП кабеля		No. Провода																					
РЯД ЗАЖИМОВ/КОЛОДКА =RU_10+LO2-XR1 Релейный шкаф		Соединение																							
		ОТ																							
		ТИП клеммы		CON.RK 2,5-4 ZRL		CON.RK 2,5-4 ZRL		CON.RK 2,5-4 ZRL		CON.RK 2,5-4 ZRL		CON.RK 2,5-4 ZRL		CON.RK 2,5-4 ZRL		CON.RK 2,5-4 ZRL		CON.RK 2,5-4 ZRL		CON.RK 2,5-4 ZRL		CON.RK 2,5-4 ZRL			
		No. Клеммы		1		2		3		4		5		6		7		8		9		10			
		Соединение		SCN		54		56		24		19		23		18									
		К		-A1		-A1		-A1		-PK1		-PK1		-PK1		-PK1									
		No. Кабеля		ТИП кабеля		No. Провода		GND		+		-													
		W1		КИПЭВ		X		X		X															

Изм.	Кол.уч.	Лист	№ док.	Подпись	Дата	V-5-0416-1 +LO2			Ревизия		
						РП №54, 5-0416-1.					
Нач. отд.						РУ-10кВ. Камеры КСО2-10.			Стадия	Лист	Листов
Гл. спец.						=RU_10+LO2 Линия отходящая II с.ш.			РП	21	40
Провер.						Ряд зажимов =RU_10+LO2-XR1			 Усть-Каменогорск		
Разраб.											
Н.контр.											

Инд. № подл.	Подпись и дата	Взам. инв. №

К	Соединение	No. Клеммы	ТИП клеммы	OT	Соединение	No. Кабеля		Страница
						ТИП кабеля	ТИП кабеля	
-Q1	A1	1	CON.RK 2,5-4	-SF1	2	871	/6.47	
-Q1	A2	2	CON.RK 2,5-4	-SF1	4	872	/6.48	
-R1	1	3	CON.RK 2,5-4	-SF2	3	1	/6.49	
-A1	30	4	CON.RK 2,5-4 ZRL	-SBI-2 -SAC1	2,3 4		/7.57	
		5	CON.RK 2,5-4 ZRL				/7.57	
		6	CON.RK 2,5-4 ZRL				/7.57	
		7	CON.RK 2,5-4				/7.61	
		8	CON.RK 2,5-4				/7.56	
-R1	2	9	CON.RK 2,5-4 ZRL	-KQC	A1		/7.57	
		10	CON.RK 2,5-4 ZRL				/7.56	
-Q1	A3	11	CON.RK 2,5-4 ZRL	-SBI-1	3		/7.61	
		12	CON.RK 2,5-4 ZRL				/7.56	
-Q1	A5	13	CON.RK 2,5-4 ZRL	-KQC	A2		/7.61	
		14	CON.RK 2,5-4 ZRL	-SBI-2	3		/7.61	
		15	CON.RK 2,5-4	-A1	32		/7.61	
		16	CON.RK 2,5-4 ZRL				/7.56	
		17	CON.RK 2,5-4 ZRL				/7.56	
		18	CON.RK 2,5-4	-SAC1	1		/7.58	
-Q1	A6	19	CON.RK 2,5-4 ZRL	-SF2	1	2	/7.63	
-Q1	A4	20	CON.RK 2,5-4 ZRL				/7.63	

РЯД ЗАЖИМОВ/КОЛОДКА
=RU_10+LO2-XT1
Релейный шкаф

						V-5-0416-1 +LO2			Ревизия
						РП №54, 5-0416-1.			
Изм.	Кол.уч.	Лист	№ док.	Подпись	Дата				
Нач. отд.	Козлов Ю.Н.					РП	22	40	
Гл. спец.	Рязанцев О.В.								
Провер.	Аленин В.А.					РУ-10кВ. Камеры КСО2-10.			
Разраб.	Медведев Д.Г.					=RU_10+LO2			
Н.контр.	Киселёв В.Я.					Линия отходящая II с.ш.			
						Ряд зажимов =RU_10+LO2-XT1			
						 Усть-Каменогорск			

Инд. № подл.	Подпись и дата	Взам. инв. №

К	Соединение	No. Клеммы	ТИП клеммы	OT	Соединение	No. Кабеля		Страница
						ТИП кабеля	No. Провода	
-Q1	52	1	CON.RK 2,5-4 ZRL	-SF3	3			/8.66
-Q1	28	2	CON.RK 2,5-4 ZRL	-A1	13			/8.66
-KL2	11	3	CON.RK 2,5-4 ZRL					/8.66
		4	CON.RK 2,5-4 ZRL	-A1	38			/9.76
-Q1	9	5	CON.RK 2,5-4					/9.76
-Q1	53	6	CON.RK 2,5-4	-A1	46			/8.69
-Q1	29	7	CON.RK 2,5-4	-A1	48			/8.69
-KL2	14	8	CON.RK 2,5-4	-A1	50			/8.69
		9	CON.RK 2,5-4	-A1	45			/8.69
		10	CON.RK 2,5-4	-A1	47			/8.69
		11	CON.RK 2,5-4	-A1	49			/8.69
		12	CON.RK 2,5-4	-A1	51			/8.69
		13	CON.RK 2,5-4	-A1	53			/8.69
-A1	40	14	CON.RK 2,5-4	-KL1	A1			/9.79
		15	CON.RK 2,5-4	-KL2	A1			/9.81
		16	CON.RK 2,5-4					/9.76
		17	CON.RK 2,5-4					/9.76
-Q1	10	18	CON.RK 2,5-4	-KS	A1			/9.81
		19	CON.RK 2,5-4					/9.76
		20	CON.RK 2,5-4 ZRL					/9.76
		21	CON.RK 2,5-4					/9.76
		22	CON.RK 2,5-4 ZRL	-SF3	1			/8.72
		23	CON.RK 2,5-4 ZRL	-A1	52			/8.72
		24	CON.RK 2,5-4 ZRL	-KL1	55			/9.82
-KS	A2	25	CON.RK 2,5-4		A2			/9.82

РЯД ЗАЖИМОВ/КОЛОДКА
=RU_10+LO2-XT2
Релейный шкаф

Изм.						V-5-0416-1 +LO2						Ревизия
Кол.уч.						РП №54, 5-0416-1.						
Лист						РУ-10кВ. Камеры КСО2-10.						Стадия
№ док.						=RU_10+LO2						Лист
Подпись						Линия отходящая II с.ш.						Листов
Дата						Ряд зажимов =RU_10+LO2-XT2						РП
Нач. отд.						Козлов Ю.Н.						23
Гл. спец.						Рязанцев О.В.						40
Провер.						Аленин В.А.						
Разраб.						Медведев Д.Г.						
Н.контр.						Киселёв В.Я.						





Рабочий проект

РП №54, 5-0416-1.

Релейная защита и автоматика подстанции

РУ-10кВ.

Камеры КСО2-10.

Линия отходящая Ис.ш. №13

яч. №13

ЛО

Заказ: V-5-0416-1

Данная схема применима к следующим шкафам:

г. Усть-Каменогорск, 2013г.

Инв. № подл.	Подп. и дата	Взам. инв. №	Инв. № дубл.	Подп. и дата

ВЕДОМОСТЬ РАБОЧИХ ЧЕРТЕЖЕЙ ОСНОВНОГО КОМПЛЕКТА

Лист	Наименование	Ревизия
+TN1/1	Титульный лист	0
+TN1/2	Общие данные	
+TN1/3	Цепи напряжения	0
+TN1/4	Цепи освещение и обогрев релейного отсека	0
+TN1/5	Цепи управления	0
+TN1/7	Цепи дуговой защиты.	0
+TN1/8	Цепи сигнализации	0
+TN1/9	Выходные цепи	0
+TN1/10	Центральные аппараты дуговой защиты	0
+TN1/11	Компоновка релейного отсека	0
+TN1/12	Ряд зажимов =RU_10+TN1-X2	
+TN1/13	Ряд зажимов =RU_10+TN1-X4	
+TN1/14	Ряд зажимов =RU_10+TN1-X4	
+TN1/15	Ряд зажимов =RU_10+TN1-XB	
+TN1/16	Ряд зажимов =RU_10+TN1-XR1	
+TN1/17	Ряд зажимов =RU_10+TN1-XT1	
+TN1/18	Ряд зажимов =RU_10+TN1-XT2	
+TN1/19	Ряд зажимов =RU_10+TN1-XT3	
+TN1/20	Ряд зажимов =RU_10+TN1-XT4	
+TN1/21	Ряд зажимов =RU_10+TN1-XV	
+TN1/22	Ряд зажимов =RU_10+TN1-XVT	
+TN1/23	Схема подключения устройства	

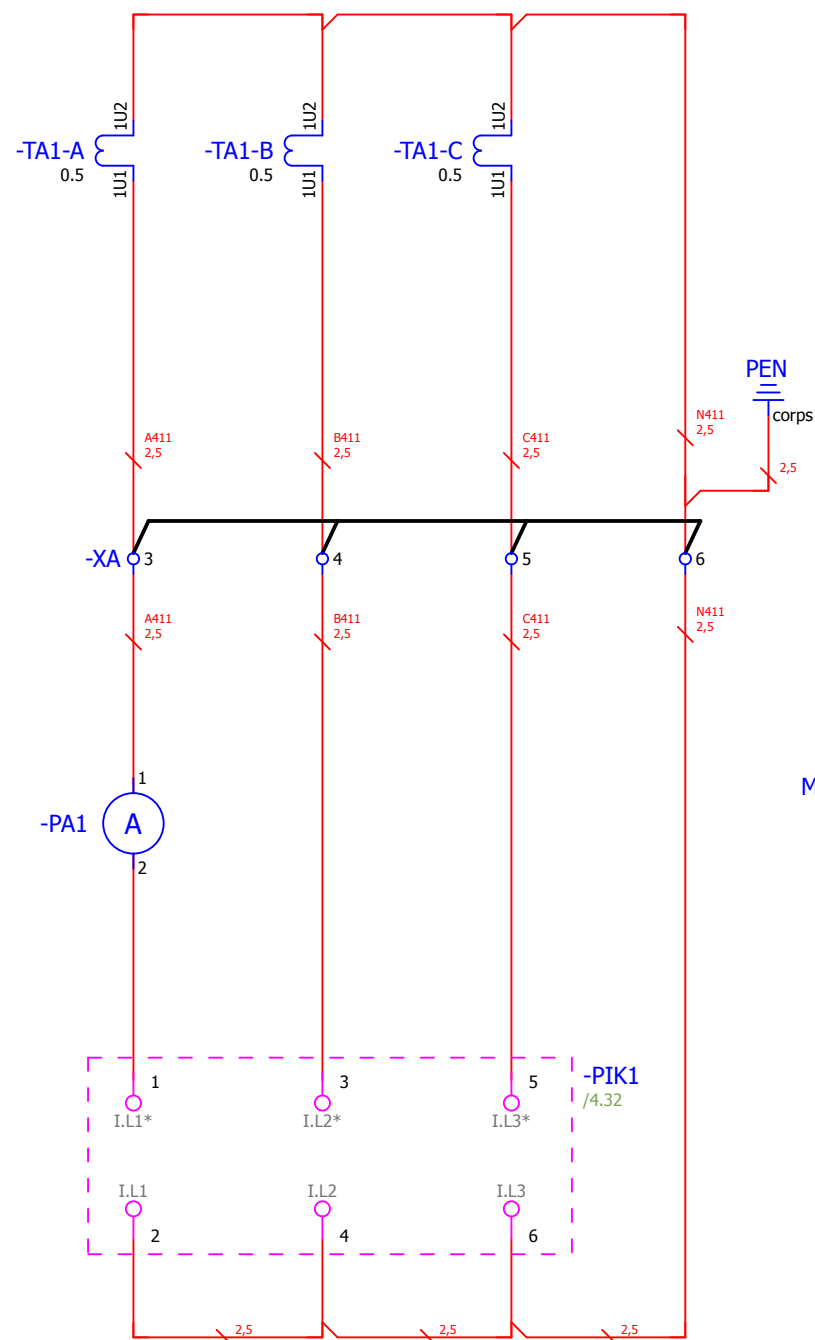
ВЕДОМОСТЬ РАБОЧИХ ЧЕРТЕЖЕЙ ОСНОВНОГО КОМПЛЕКТА

Лист	Наименование	Ревизия
+TN1/24	Схема подключения устройства	
+TN1/25	Схема подключения устройства	
+TN1/26	Схема подключения устройства	
+TN1/27	Схема подключения устройства	
+TN1/28	Схема подключения устройства	
+TN1/29	Схема подключения устройства	
+TN1/30	Схема подключения устройства	
+TN1/31	Схема подключения устройства	
+TN1/32	Схема подключения устройства	
+TN1/33	Схема подключения устройства	

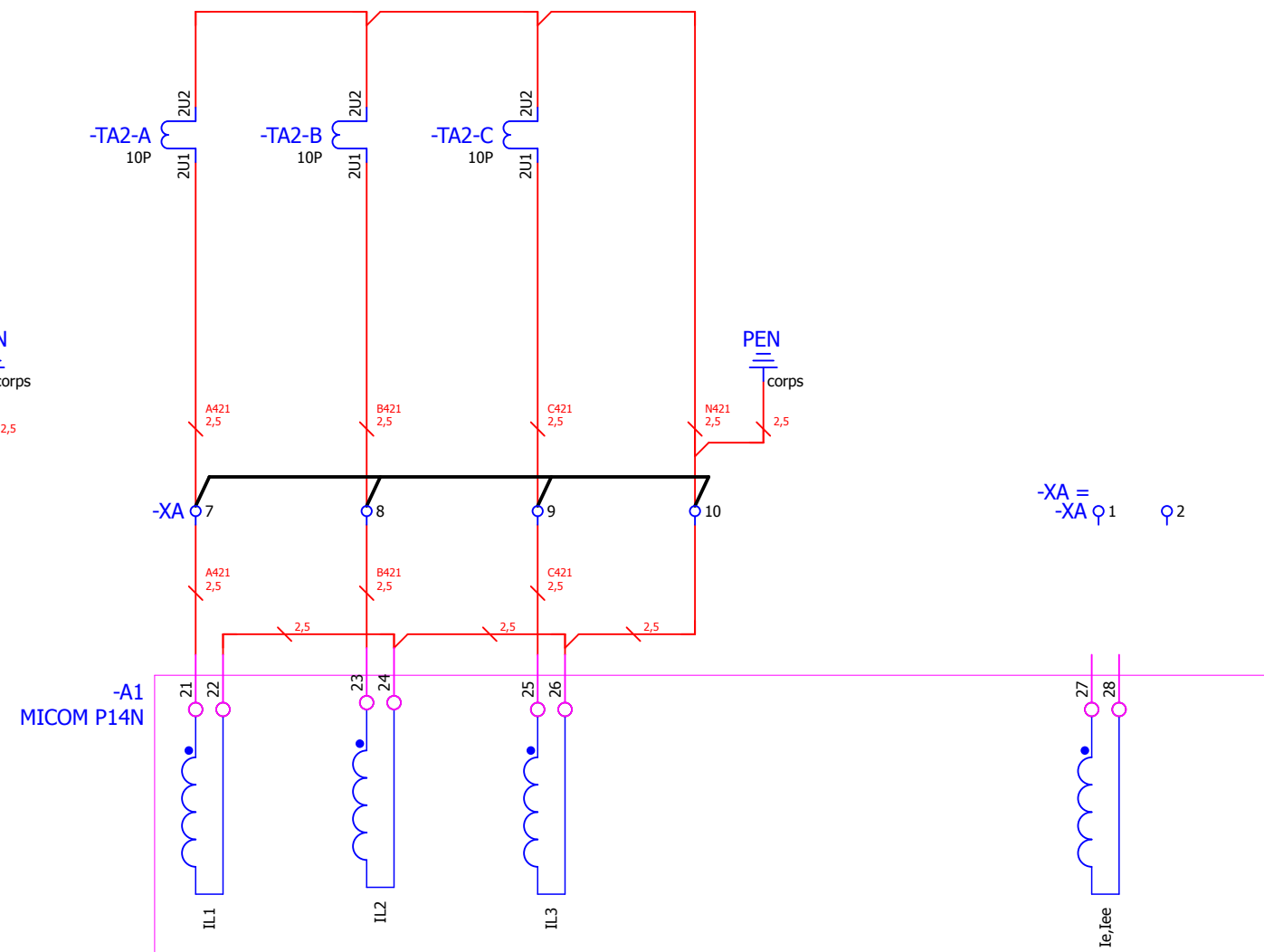
Взам. инв. №
Подпись и дата
Инв. № подл.

						V-5-0416-1 +LO			Ревизия
						РП №54, 5-0416-1.			
Изм.	Кол.уч.	Лист	№ док.	Подпись	Дата				
						РУ-10кВ. Камеры КСО2-10.			
						=RU_10+LO			
						Линия отходящая Ис.ш. №13 яч. №13			
						Общие данные			
						Стадия	Лист	Листов	
						РП	2	40	
						 Усть-Каменогорск			

Токовые цепи измерения

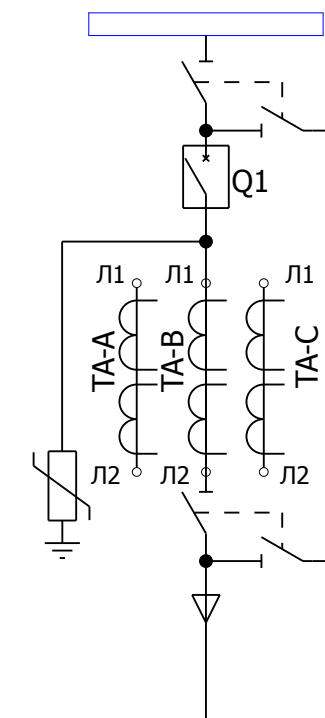


Токовые цепи блока защиты



Трансформатор тока нулевой последовательности

Поясняющая схема



Примечания:

1. Подключение токовых цепей осуществить проводом сечением 2,5 мм²
2. Принять маркировку(s) в соответствии с номером секции.
3. Принять маркировку (n) в соответствии с номером шкафа.

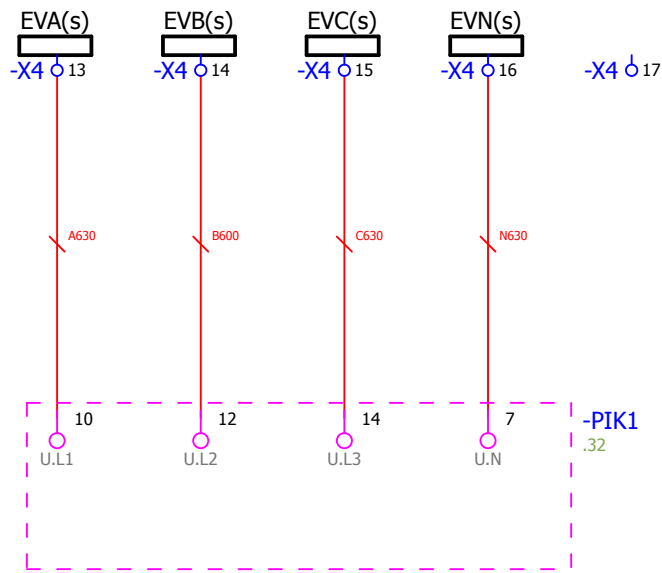
						V-5-0416-1 +LO			Ревизия
									0
						РП №54, 5-0416-1.			
Изм.	Кол.уч.	Лист	№ док.	Подпись	Дата				
						РУ-10кВ. Камеры КСО2-10.			Стадия
									Лист
									Листов
Нач. отд.	Козлов Ю.Н.								РП
Гл. спец.	Рязанцев О.В.								3
Провер.	Аленин В.А.								40
Разраб.	Медведев Д.Г.					=RU_10+LO			
Н.контр.	Киселёв В.Я.					Линия отходящая Ис.ш. №13 яч. №13			
						Токовые цепи			
						Усть-Каменогорск			
Время изменения: 06.12.2013						D_Medvedev			Формат А3

Взам. инв. №

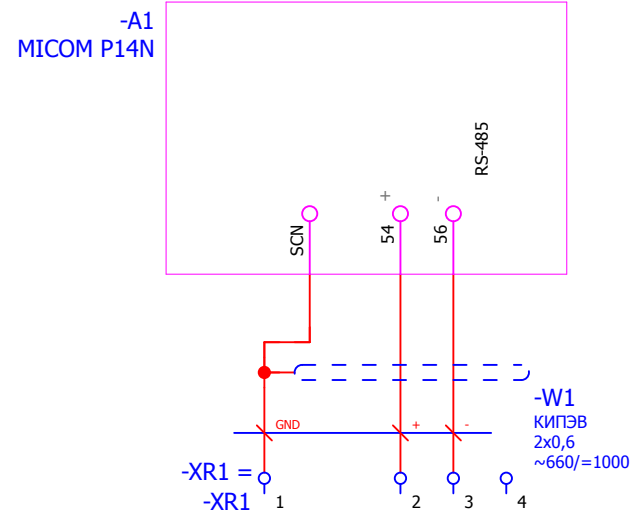
Подпись и дата

Инв. № подл.

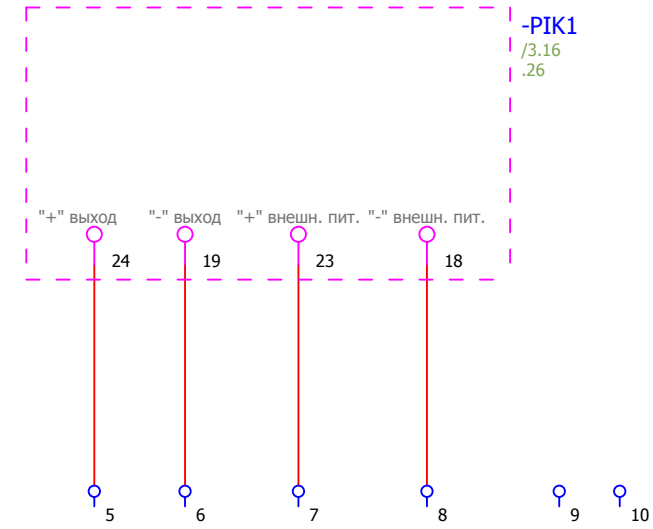
Цепи напряжения счетчика



Линия связи терминала зашит



Технологические выходы счетчика



Изм. № подл.	Взам. инв. №
Подпись и дата	

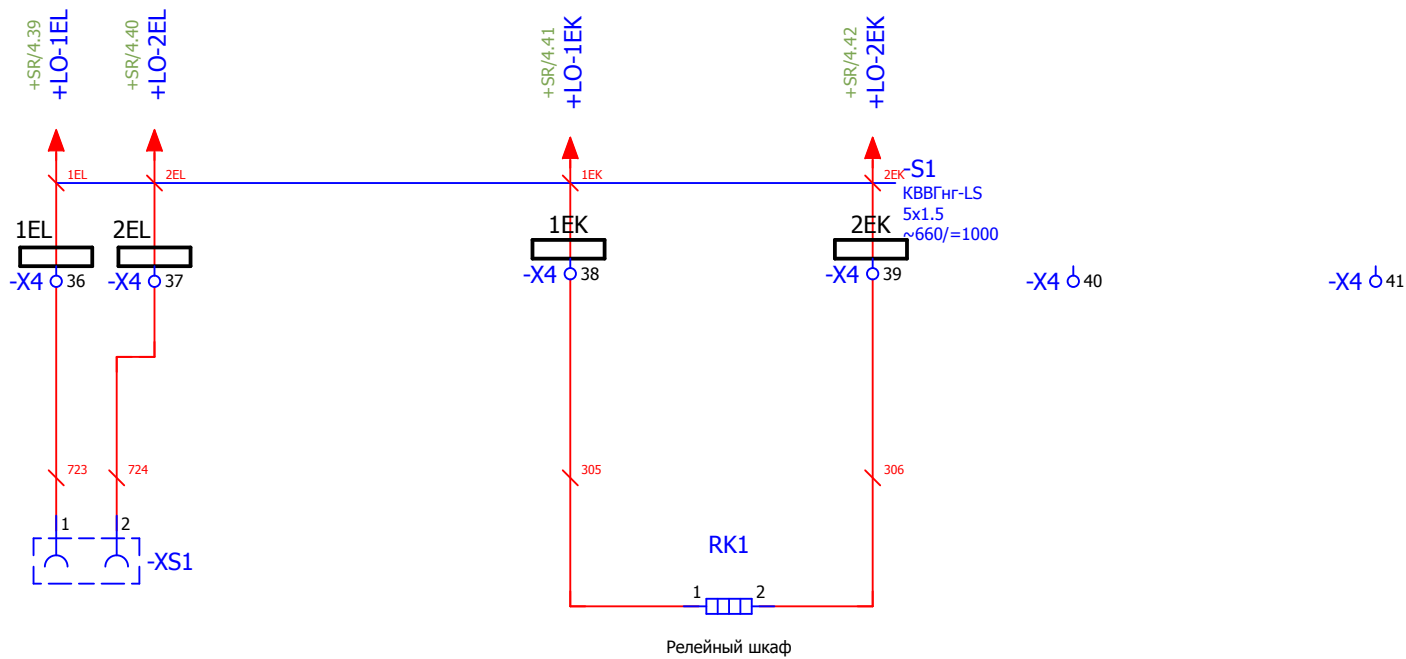
						V-5-0416-1 +LO			Ревизия		
									0		
						РП №54, 5-0416-1.					
Изм.	Кол.уч.	Лист	№ док.	Подпись	Дата						
						РУ-10кВ. Камеры КСО2-10.			Стадия	Лист	Листов
						=RU_10+LO			РП	4	40
Нач. отд.	Козлов Ю.Н.					Линия отходящая Ис.ш. №13 яч. №13 Цепи напряжения. Коммуникационная сеть.			Усть-Каменогорск		
Гл. спец.	Рязанцев О.В.										
Провер.	Аленин В.А.										
Разраб.	Медведев Д.Г.										
Н.контр.	Киселёв В.Я.										

Освещение релейного отсека

Освещение релейного отсека

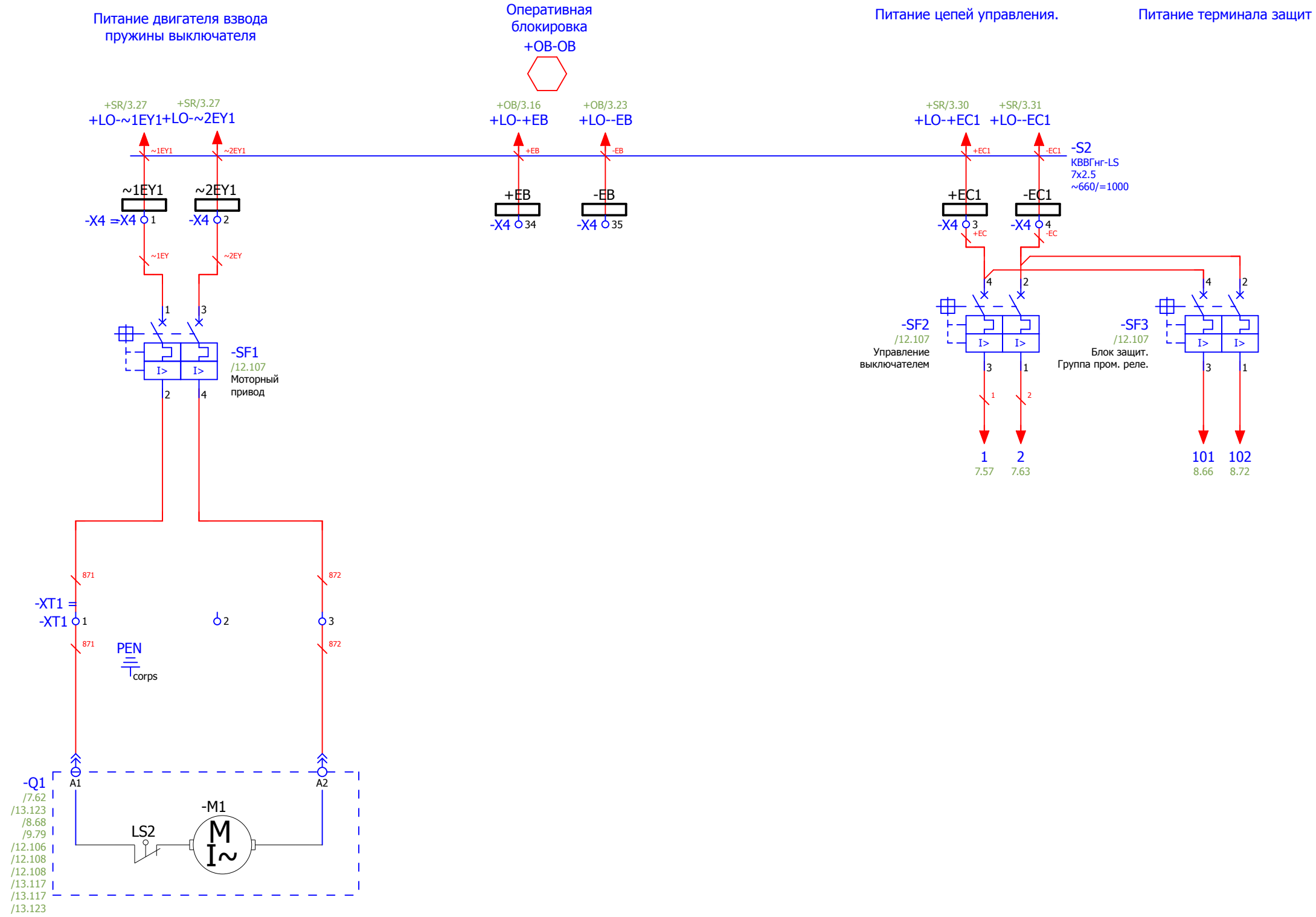
Обогрев релейного отсека

Обогрев привода выключателя резерв



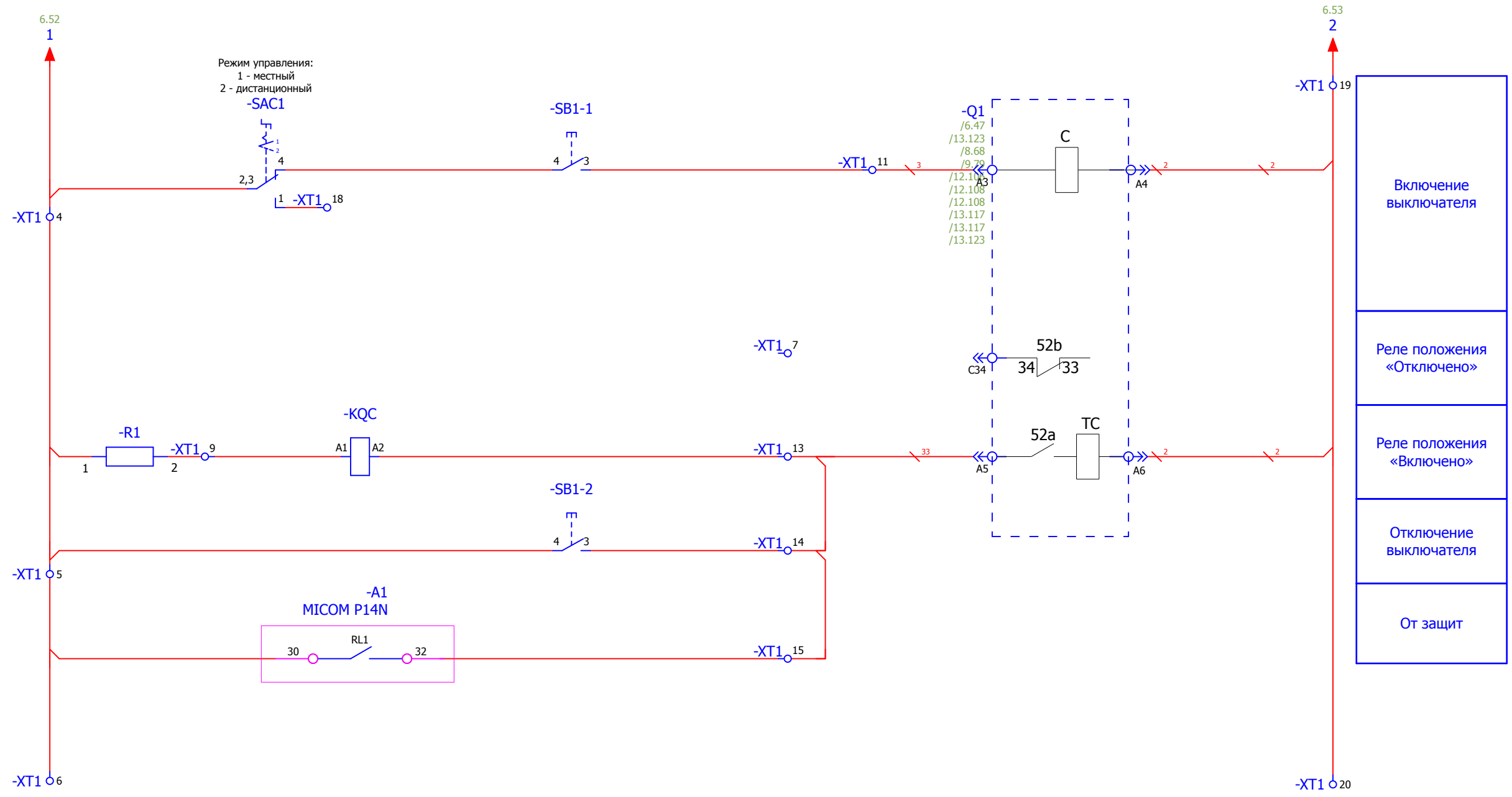
Изм. № подл.	Подпись и дата	Взам. инв. №

						V-5-0416-1 +LO			Ревизия
						РП №54, 5-0416-1.			0
Изм.	Кол.уч.	Лист	№ док.	Подпись	Дата				
						РУ-10кВ. Камеры КСО2-10.			
						=RU_10+LO			
						Линия отходящая Ис.ш. №13 яч. №13			
						Цели освещения, обогрева и питание переменным током.			
						 Усть-Каменогорск			
						Стадия Лист Листов РП 5 40			
						Нач. отд. Козлов Ю.Н. Гл. спец. Рязанцев О.В. Провер. Аленин В.А. Разраб. Медведев Д.Г. Н.контр. Киселёв В.Я.			
						Время изменения: 04.11.2013 D_Medvedev Формат А3			



Взам. инв. №	
Подпись и дата	
Инв. № подл.	

						V-5-0416-1 +LO			Ревизия
									0
						РП №54, 5-0416-1.			
Изм.	Кол.уч.	Лист	№ док.	Подпись	Дата				Стадия
						РУ-10кВ. Камеры КСО2-10.			РП
						=RU_10+LO			Лист
						Линия отходящая Ис.ш. №13 яч. №13			Листов
						Цепи питания оперативного тока.			40
						Усть-Каменогорск			
						Время изменения: 04.11.2013 D_Medvedev			Формат А3



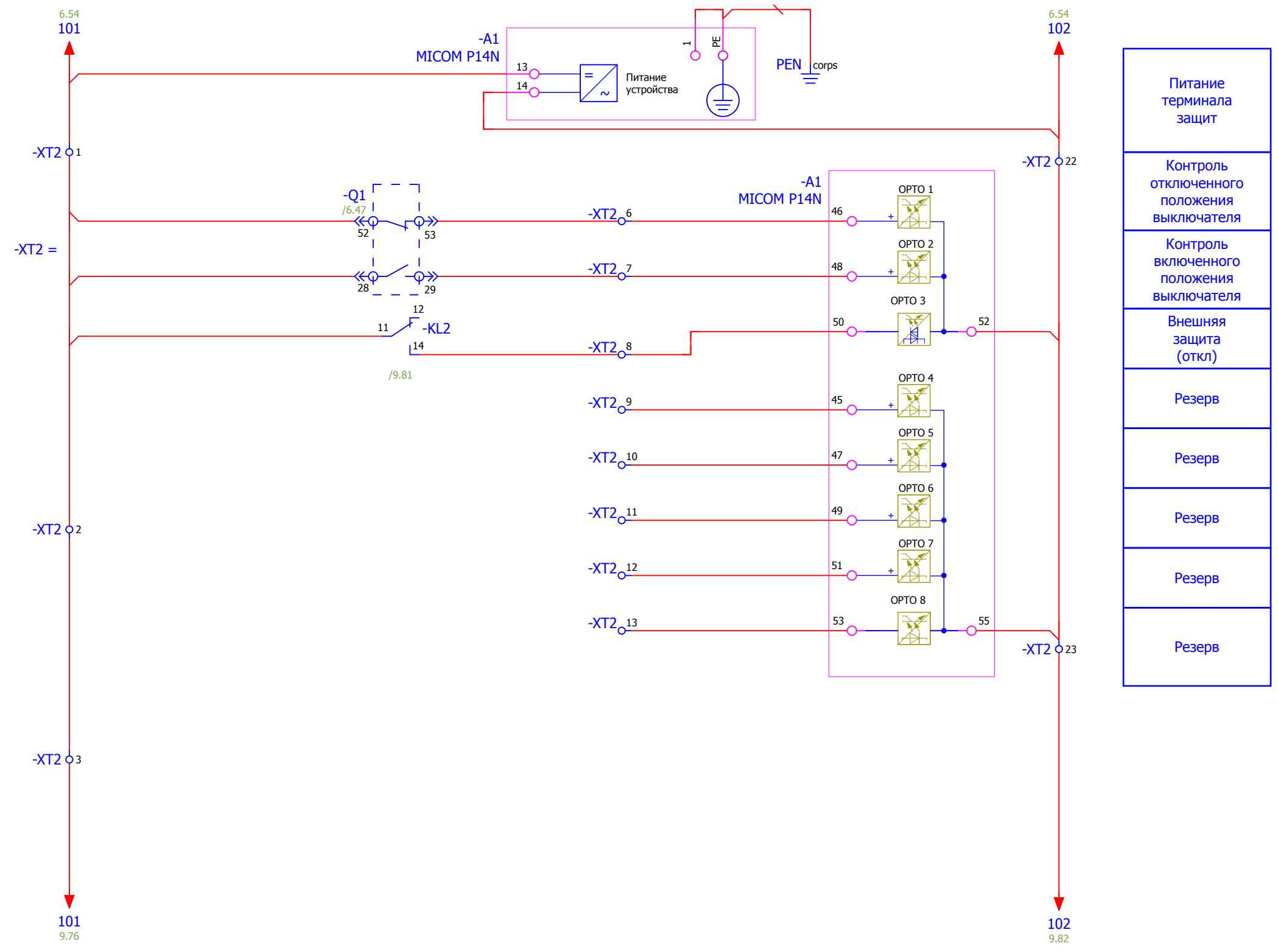
- Включение выключателя
- Реле положения «Отключено»
- Реле положения «Включено»
- Отключение выключателя
- От защит

Резервные клеммы.

- XT1_17 -XT1_8
- XT1_12 -XT1_10
- XT1_16

Взам. инв. №	
Подпись и дата	
Инв. № подл.	

						V-5-0416-1 +LO			Ревизия
						РП №54, 5-0416-1.			0
Изм.	Кол.уч.	Лист	№ док.	Подпись	Дата				
						РУ-10кВ. Камеры КСО2-10.			
						=RU_10+LO			
						Линия отходящая Ис.ш. №13 яч. №13			
						Цепи управления выключателем			
						 Усть-Каменогорск			
						Стадия Лист Листов РП 7 40			
Нач. отд.	Козлов Ю.Н.								
Гл. спец.	Рязанцев О.В.								
Провер.	Аленин В.А.								
Разраб.	Медведев Д.Г.								
Н.контр.	Киселёв В.Я.								
Время изменения:						15.11.2013 D_Medvedev			
Формат						А3			

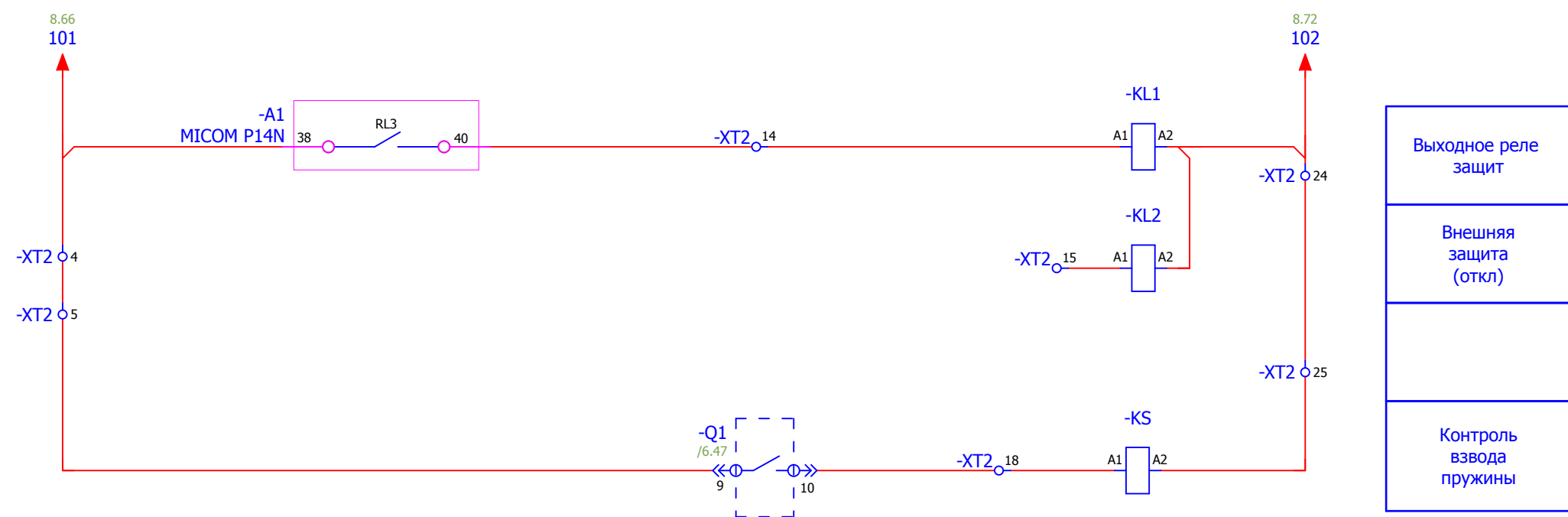


Питание терминала защит
Контроль отключенного положения выключателя
Контроль включенного положения выключателя
Внешняя защита (откл)
Резерв
Резерв
Резерв
Резерв
Резерв

Взам. инв. №	
Подпись и дата	
Инв. № подл.	

						V-5-0416-1 +LO			Ревизия
						РП №54, 5-0416-1.			0
Изм.	Кол.уч.	Лист	№ док.	Подпись	Дата				
						РУ-10кВ. Камеры КСО2-10.			Стадия
						=RU_10+LO Линия отходящая Ис.ш. №13 яч. №13			Лист
						Бинарные входы.			Листов
Нач. отд.	Козлов Ю.Н.								РП
Гл. спец.	Рязанцев О.В.								8
Провер.	Аленин В.А.								40
Разраб.	Медведев Д.Г.								
Н.контр.	Киселёв В.Я.								
Время изменения: 04.11.2013 D_Medvedev						Формат А3			





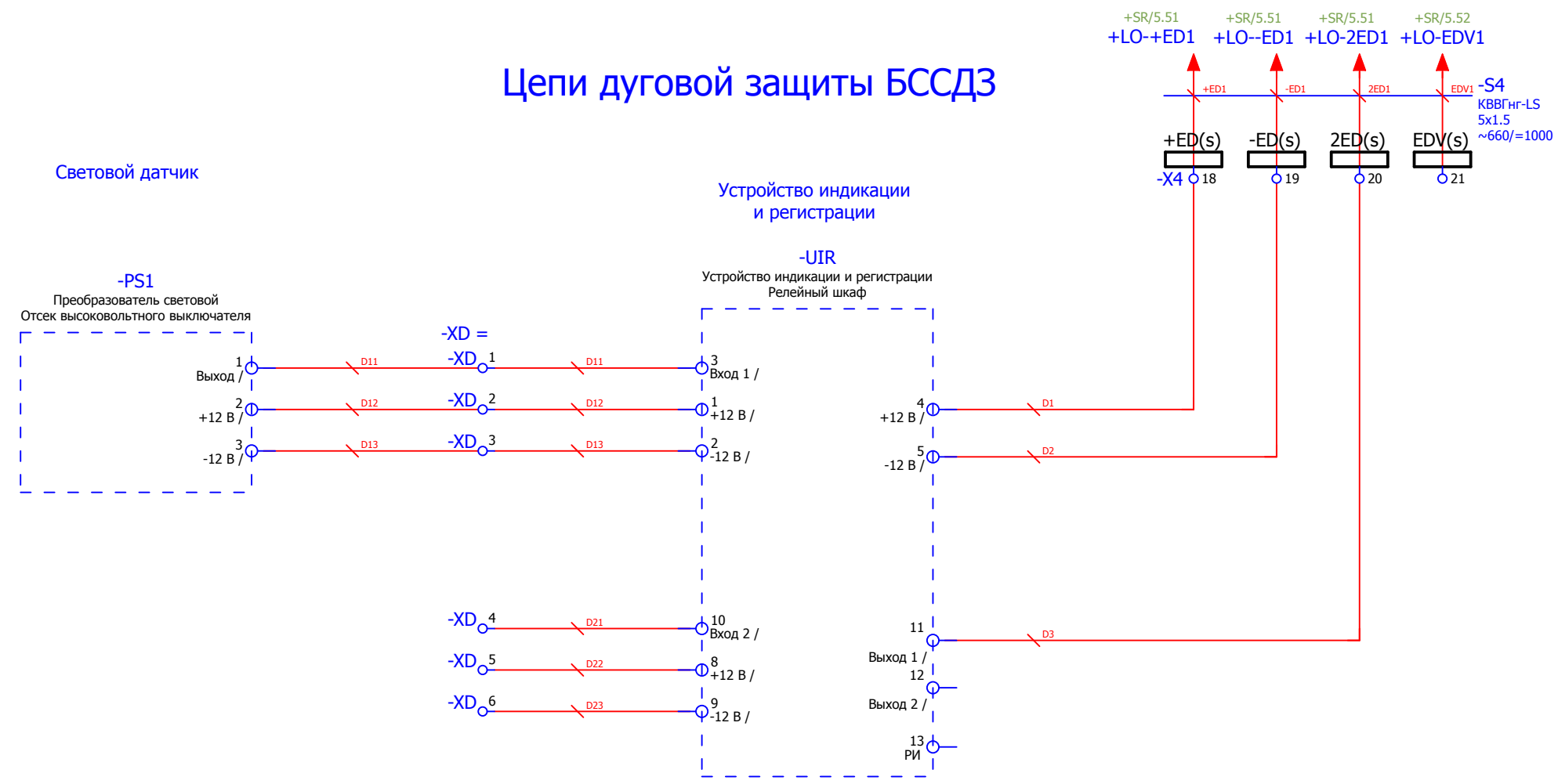
- Выходное реле защит
- Внешняя защита (откл)
- Контроль взвода пружины

Взам. инв. №	
Подпись и дата	
Инв. № подл.	

- XT2₁₆
- XT2₁₇
- XT2₁₉
- XT2₂₁
- XT2₂₀

						V-5-0416-1 +LO			Ревизия 0		
						РП №54, 5-0416-1.					
Изм.	Кол.уч.	Лист	№ док.	Подпись	Дата				Стадия	Лист	Листов
						РУ-10кВ. Камеры КСО2-10.			РП	9	40
						=RU_10+LO Линия отходящая Ис.ш. №13 яч. №13			 Усть-Каменогорск		
						Бинарные выходы.					
						Нач. отд. Козлов Ю.Н.					
						Гл. спец. Рязанцев О.В.					
						Провер. Аленин В.А.					
						Разраб. Медведев Д.Г.					
						Н.контр. Киселёв В.Я.					
Время изменения:						04.11.2013		D_Medvedev		Формат А3	

Цепи дуговой защиты БССДЗ

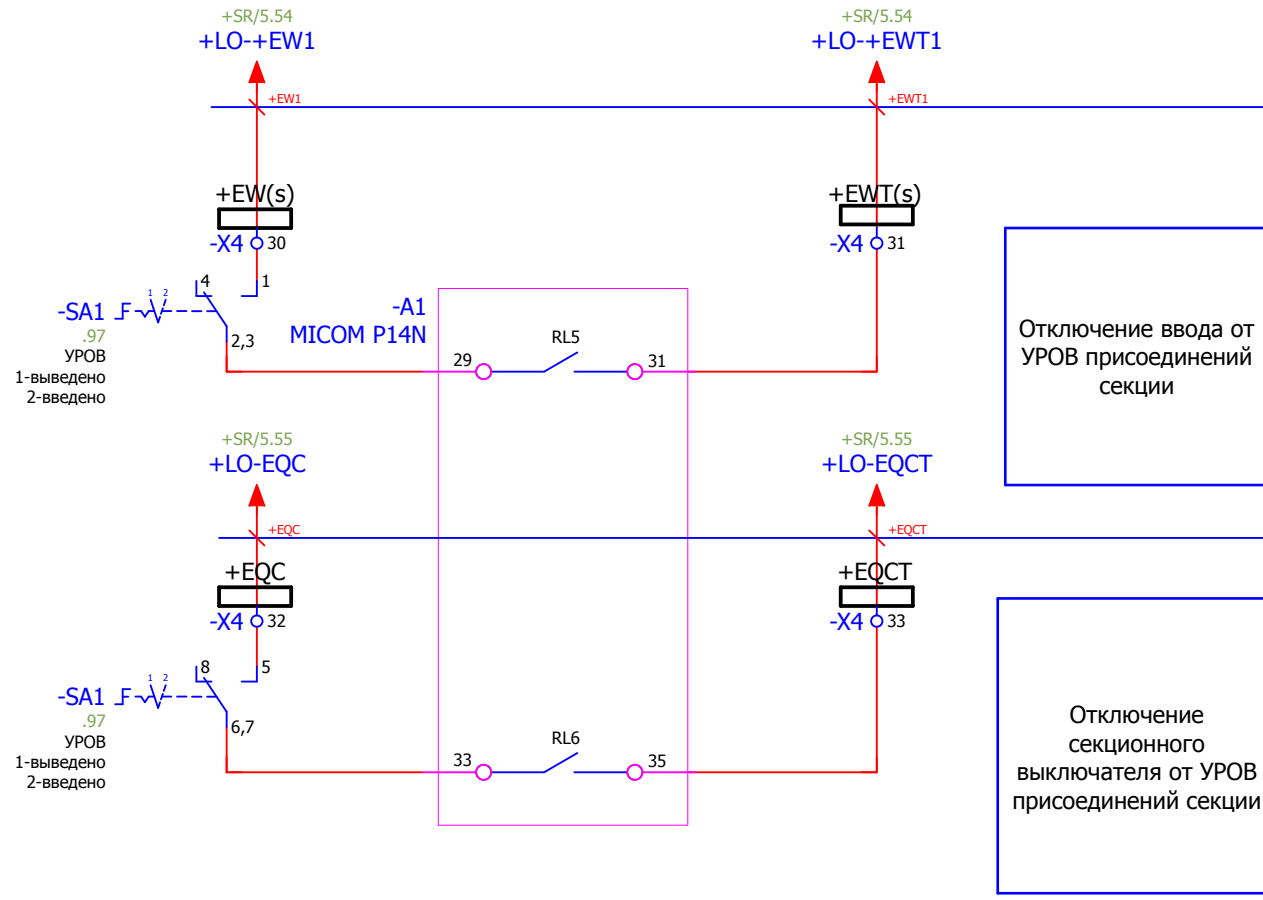


Взам. инв. №	
Подпись и дата	
Инв. № подл.	

						V-5-0416-1 +LO			Ревизия		
									0		
						РП №54, 5-0416-1.					
Изм.	Кол.уч.	Лист	№ док.	Подпись	Дата				Стадия	Лист	Листов
Нач. отд.				Козлов Ю.Н.		РУ-10кВ. Камеры КСО2-10.			РП	10	40
Гл. спец.				Рязанцев О.В.							
Провер.				Аленин В.А.		=RU_10+LO Линия отходящая Ис.ш. №13 яч. №13			KEMONT Усть-Каменогорск		
Разраб.				Медведев Д.Г.							
Н.контр.				Киселёв В.Я.							
Время изменения:						04.11.2013	D_Medvedev		Формат А3		

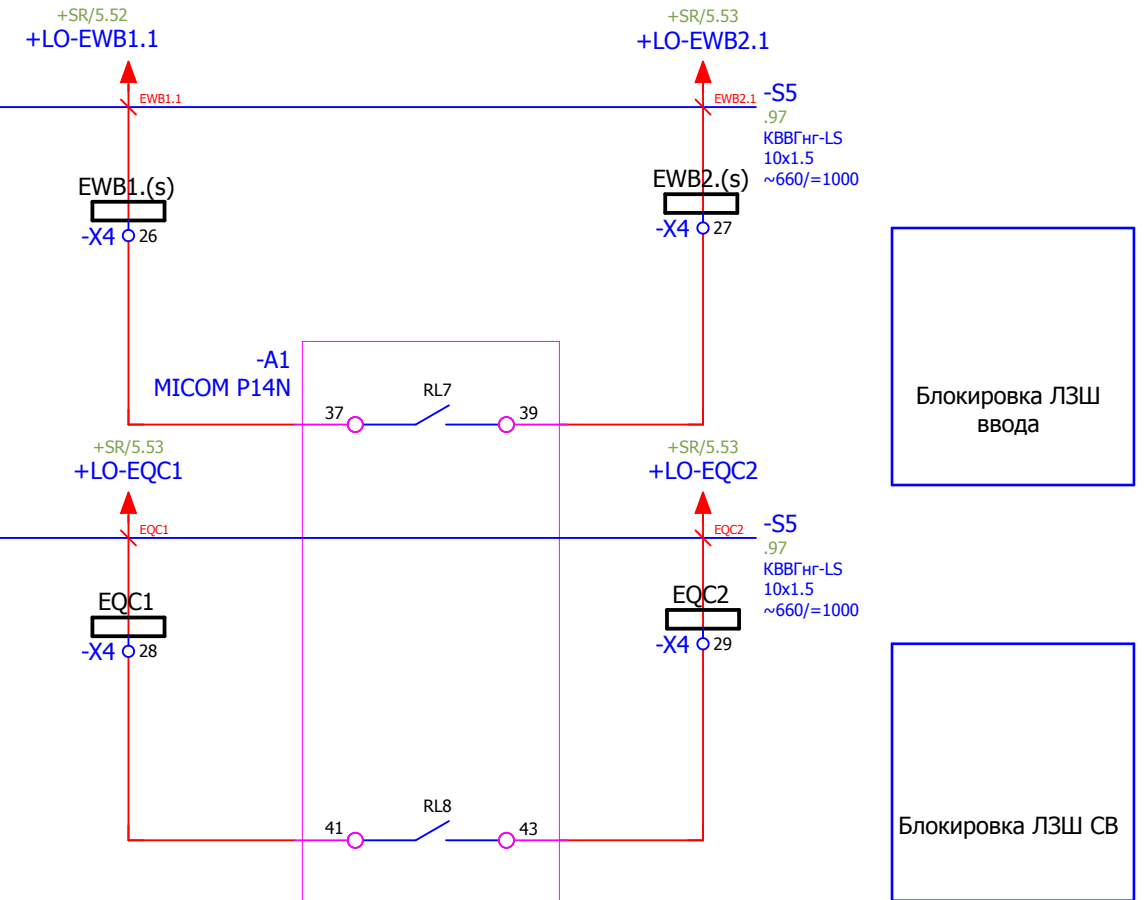
Цепи УРОВ

Цепи ЛЗШ



Отключение ввода от УРОВ присоединений секции

Отключение секционного выключателя от УРОВ присоединений секции



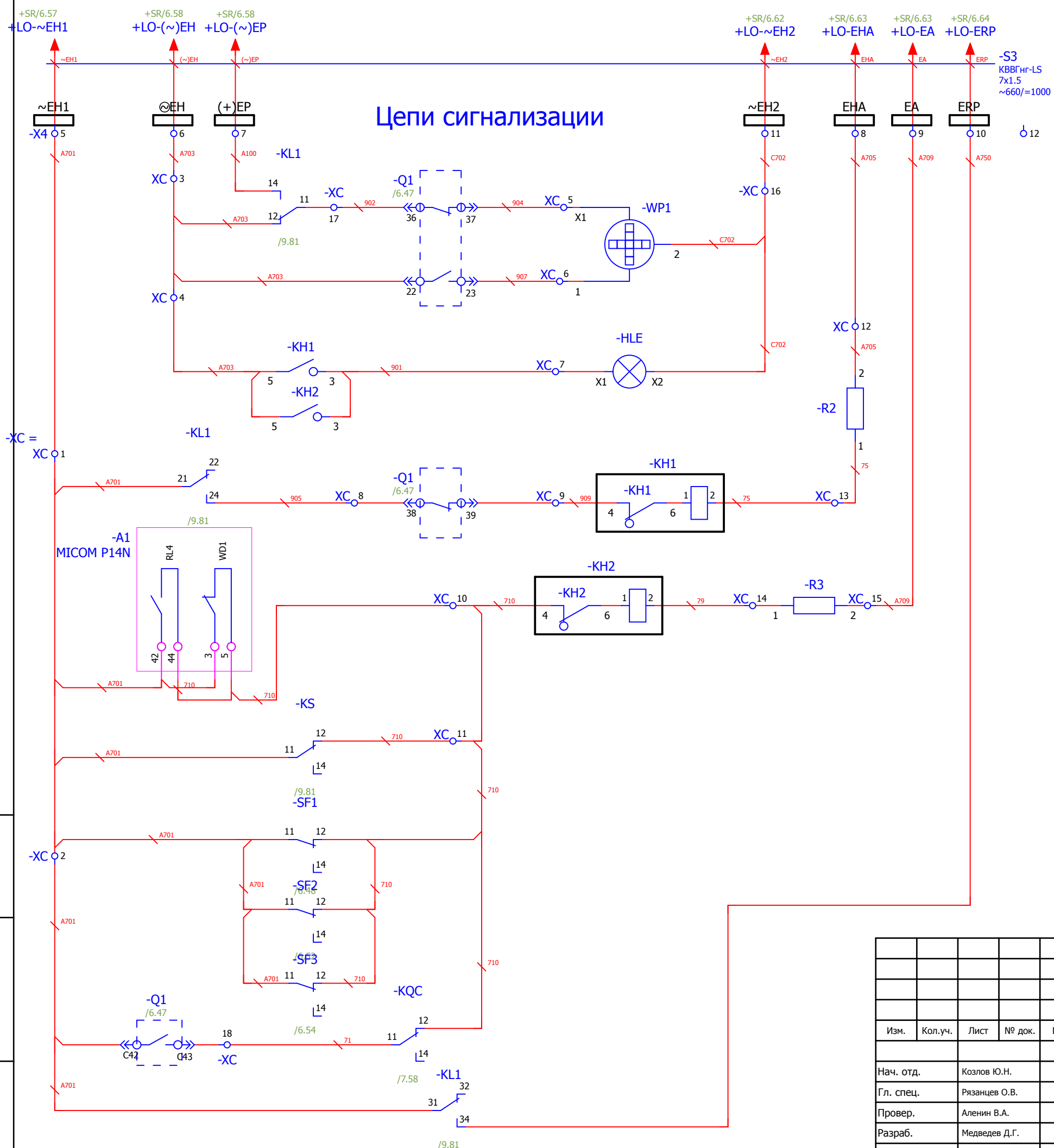
Блокировка ЛЗШ ввода

Блокировка ЛЗШ СВ

-X4 22 -X4 23 -X4 24 -X4 25

Взам. инв. №	
Подпись и дата	
Инв. № подл.	

						V-5-0416-1 +LO			Ревизия		
									0		
						РП №54, 5-0416-1.					
Изм.	Кол.уч.	Лист	№ док.	Подпись	Дата						
						РУ-10кВ. Камеры КСО2-10.			Стадия	Лист	Листов
									РП	11	40
Нач. отд.	Козлов Ю.Н.					=RU_10+LO Линия отходящая Ис.ш. №13 яч. №13 ЛЗШ, УРОВ.			KEMONT Усть-Каменогорск		
Гл. спец.	Рязанцев О.В.										
Провер.	Аленин В.А.										
Разраб.	Медведев Д.Г.										
Н.контр.	Киселёв В.Я.										

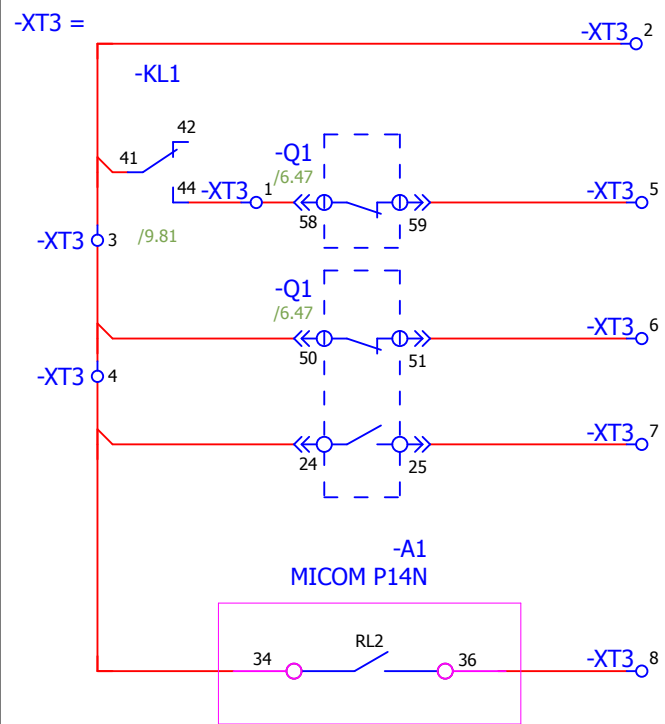


Выключатель отключен
Выключатель включен
Блинка не поднят
Аварийное отключение выключателя
Неисправность цепей опер. тока. Работа защит
Реле пуска мигания

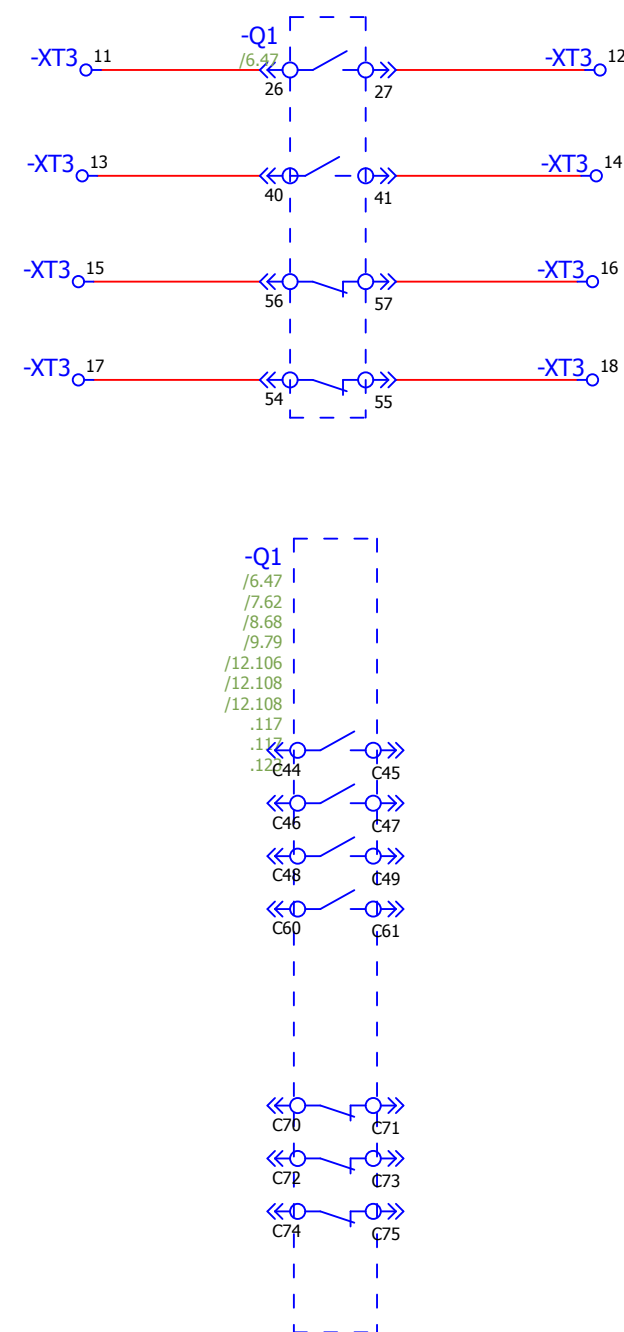
Взам. инв. №
Подпись и дата
Инв. № подл.

						V-5-0416-1 +LO			Ревизия
									0
						РП №54, 5-0416-1.			
Изм.	Кол.уч.	Лист	№ док.	Подпись	Дата	РУ-10кВ. Камеры КСО2-10.	Стадия	Лист	Листов
Нач. отд.	Козлов Ю.Н.						РП	12	40
Гл. спец.	Рязанцев О.В.								
Провер.	Аленин В.А.					=RU_10+LO Линия отходящая И.ш. №13 яч. №13	 Усть-Каменогорск		
Разраб.	Медведев Д.Г.								
Н.контр.	Киселёв В.Я.								
Время изменения: 15.11.2013						D_Medvedev		Формат А3	

Цепи телесигнализации.

Аварийное
отключение
выключателяПоложение
выключателяРабота
защит

Резервные контакты

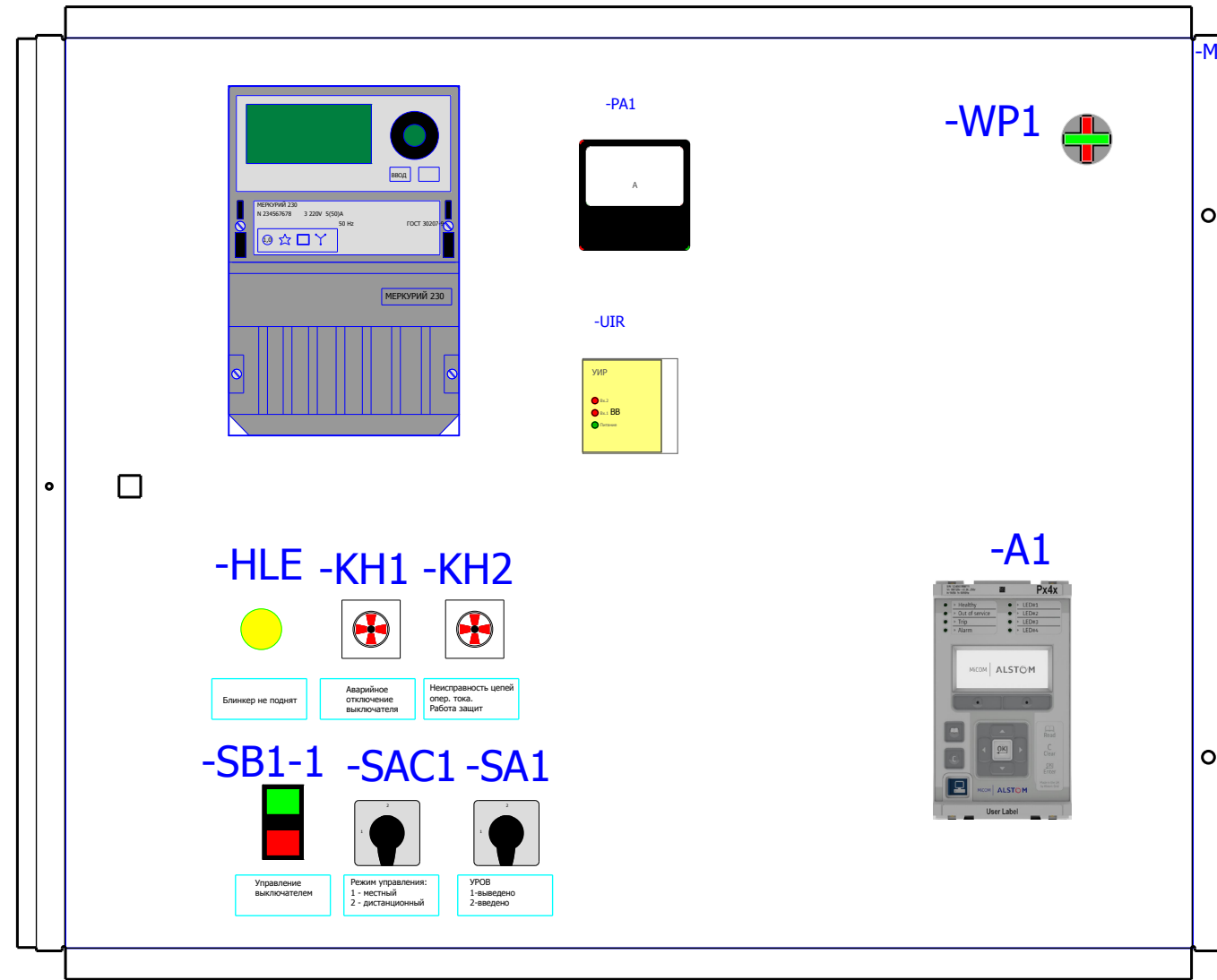


Взам. инв. №	
Подпись и дата	
Инв. № подл.	

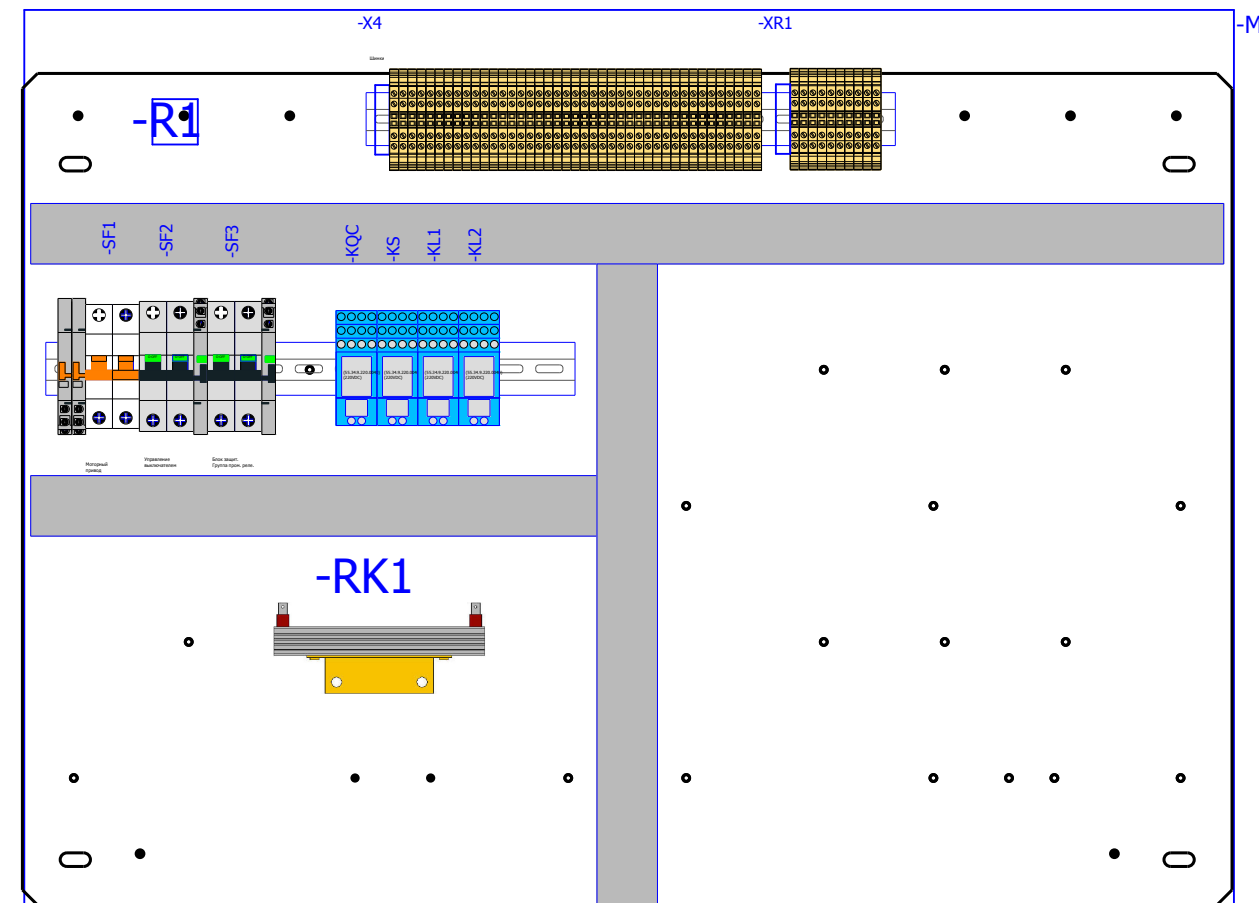
-ХТЗ 9 -ХТЗ 10

						V-5-0416-1 +LO			Ревизия		
									0		
						РП №54, 5-0416-1.					
Изм.	Кол.уч.	Лист	№ док.	Подпись	Дата				Стадия	Лист	Листов
						РУ-10кВ. Камеры КСО2-10.			РП	13	40
						=RU_10+LO Линия отходящая Ис.ш. №13 яч. №13			Выходные цепи.		
									 Усть-Каменогорск		
						Время изменения: 18.11.2013 D_Medvedev			Формат А3		

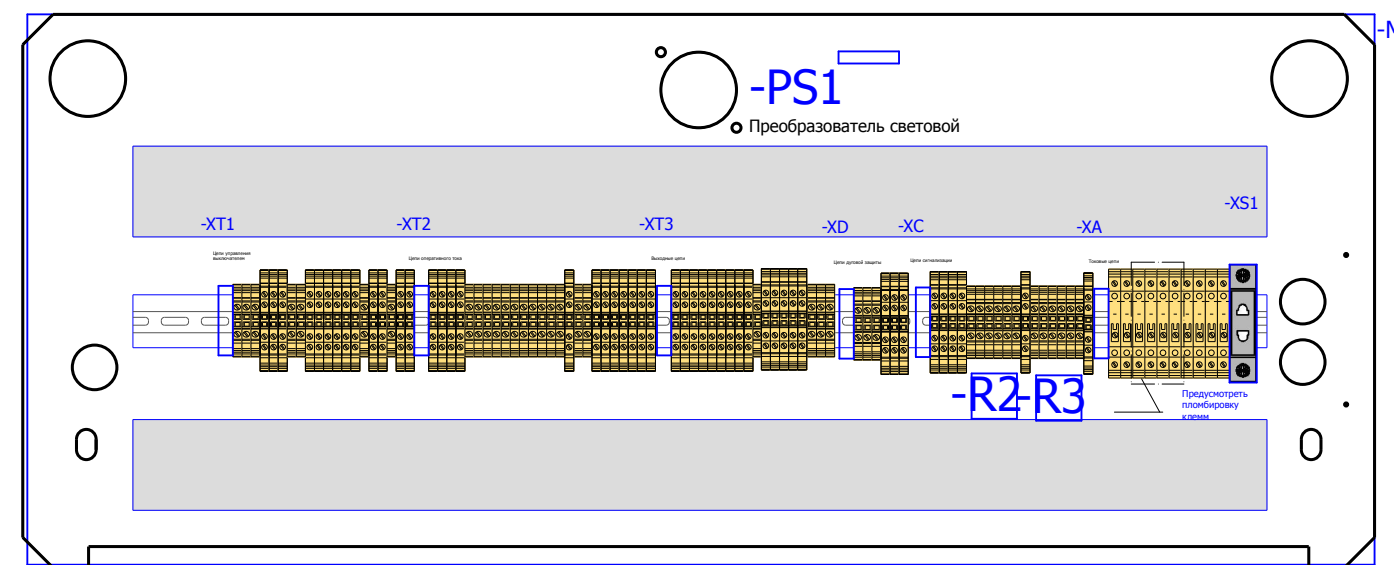
Вид на дверь с фасада



Вид на заднюю стенку



Вид на дно релейного отсека




Спецификация оборудования.

Обозначение устройства	Номер изделия	ERP-номер	Кол-во
-A1	Блок защит микропроцессорный MICOM P14NZ21A3B6x0A	A04167/686	1
-HLE	АРМАТУРА СИГНАЛЬНАЯ серии XB-2 XB2-BVM 5C		1
-KH1; -KH2	Реле указательное РЭУ11-11-5-40-У3 ~ 0,1A	A02361/010	2
-KL1; -KL2; -KQC; -KS	Промежуточное реле Finder 55.34.9.220	A01513/001	4
-KL1; -KL2; -KQC; -KS	Finder Крепежные элементы 9404 SMA Finder 9404 SMA+ 9404	A01513/029	4
-KL1; -KL2; -KQC; -KS	Finder Блок сигнализации 9902023098 Finder 9902023098	A01513/030	4
-PA1	Амперметр Э427000		1
-PIK1	Счетчик эл. энергии 3-х ф. многофункц. 230 ART-00 PQCSI(DN)	A00661/032	1
-PS1	Преобразователь световой ПС-11.02	A00588/001	1
-R1	Резистор C5-35B-50 1кОм	A00539/011	1
-R2; -R3	Резистор МЛТ-2 1кОм	A00537/016	2
RK1	Тепловой электроннагреватель F2 HSD 140A 1K0	A00532/002	1
-SA1; -SAC1	Переключатель 4G10-56-U-R014	A01856/105	2
-SB1-1	Кнопка 3SB3100-8AC21; 22мм; 3SB3100-8AC21		1
-SB1-1; -SB1-2	Блок-контакт 3SB3400-0A; 1НЗ+1НР; 3SB3400-0A		2
-SF1	Выключатели автоматические низковольтные Блок-контакт ВКН-АХ	A01155/003	2
-SF1	Выключатель миниатюрный ВКН-б 2P C2; ВКН-б 2P C		1
-SF2; -SF3	Выключатели миниатюрные EP102 UCC (C2, 2P) GE. EP102UCC02	A02862/001	2
-SF2; -SF3	Выключатели автоматические низковольтные СА с функцией S/H	A02863/001	2
-UIR	Устройство индикации и регистрации UIP-12	A00586/001	1
-WP1	Указатели (индикаторы) положения W0-NEF W0-NEF30WPCZ	A02506/001	1
-X4; -XA; -XC; -XD; -XR1; -XR1...-XT3	Держатель маркировки CON.GT1	A01468/010	8
-X4; -XC; -XD; -XR1; -XR1...-XT3; -XC	Проходная клемма 4 контакта CON.RK 2,5-4 ZRL	A00341/003	101
-XA	Клемма токовая CON.PTK/LT/STB	A00272/018	10
-XD; -XT1...-XT3; -XC	Клемма проходная CON.RK 2,5-4	A00274/011	47
-XS1	Уном ~ 250 В; Ином 10 А; Розетка РД-47	A03808/001	1

Заказчик:


						V-5-0416-1 +LO			Ревизия 0		
						РП №54, 5-0416-1.					
Изм.	Кол.уч.	Лист	№ док.	Подпись	Дата				Стадия	Лист	Листов
Нач. отд.	Козлов Ю.Н.					РУ-10кВ. Камеры КСО2-10.			РП	15	40
Гл. спец.	Рязанцев О.В.					=RU_10+LO					
Провер.	Аленин В.А.					Линия отходящая Ис.ш. №13 яч. №13					
Разраб.	Медведев Д.Г.					Компоновка релейного отсека			 Усть-Каменогорск		
Н.контр.	Киселёв В.Я.										

0		1		2		3		4		5		6		7		8		9			
		Страница		/3.22		/3.23		/3.16		/3.17		/3.18		/3.19		/3.20		/3.21			
		2,5 мм²																			
No. Кабеля		ТИП кабеля		No. Провода																	
РЯД ЗАЖИМОВ/КОЛОДКА =RU_10+LO-XA Релейный шкаф		Соединение				1		A411													
		ОТ				-PA1		3		B411											
		ТИП клеммы				, CON,PTK/LT/STB		5		C411											
		No. Клеммы				1		2		N411											
		Соединение				1U1		1U1		2U1											
		К				-TA1-A		-TA1-B		-TA1-C		-PEN		-TA2-A		-TA2-B		-TA2-C		-PEN	
		No. Кабеля		ТИП кабеля		No. Провода		A411		B411		C411		N411		A421		B421		C421	


Изм. № подл.		Подпись и дата		Взам. инв. №		V-5-0416-1 +LO РП №54, 5-0416-1.		Ревизия	
2,5 мм²									
Нач. отд.		Козлов Ю.Н.				РУ-10кВ. Камеры КСО2-10.		Стадия	
Гл. спец.		Рязанцев О.В.						РП	
Провер.		Аленин В.А.				=RU_10+LO Линия отходящая Ис.ш. №13 яч. №13		Листов	
Разраб.		Медведев Д.Г.						18	
Н.контр.		Киселёв В.Я.				Ряд зажимов =RU_10+LO-XA		 Усть-Каменогорск	

0		1		2		3		4		5		6		7		8		9	
		Страница		/10.89		/10.89		/10.89		/10.89		/10.89		/10.89		/10.89		/10.89	
No. Кабеля		ТИП кабеля		No. Провода		D11		D12		D13		D21		D22		D23			
РЯД ЗАЖИМОВ/КОЛОДКА =RU_10+LO-XD Релейный шкаф		Соединение		3		1		2		10		8		9					
		ОТ		-UIR		-UIR		-UIR		-UIR		-UIR		-UIR					
		ТИП клеммы		CON.RK 2,5-4		CON.RK 2,5-4		CON.RK 2,5-4		CON.RK 2,5-4 ZRL		CON.RK 2,5-4 ZRL		CON.RK 2,5-4 ZRL					
		No. Клеммы		1		2		3		4		5		6					
		Соединение		1		2		3											
		К		-PS1		-PS1		-PS1											
No. Кабеля		ТИП кабеля		No. Провода		D11		D12		D13									

Изм. № подл.	Подпись и дата	Взам. инв. №


						V-5-0416-1 +LO			Ревизия		
						РП №54, 5-0416-1.					
Изм.	Кол.уч.	Лист	№ док.	Подпись	Дата						
Нач. отд.	Козлов Ю.Н.					РУ-10кВ. Камеры КСО2-10. =RU_10+LO			Стадия	Лист	Листов
Гл. спец.	Рязанцев О.В.								РП	20	40
Провер.	Аленин В.А.					Линия отходящая Ис.ш. №13 яч. №13 Ряд зажимов =RU_10+LO-XD			 Усть-Каменогорск		
Разраб.	Медведев Д.Г.										
Н.контр.	Киселёв В.Я.										

0		1		2		3		4		5		6		7		8		9							
		Страница		/4.30		/4.30		/4.30		/4.31		/4.32		/4.32		/4.33		/4.33		/4.34		/4.34			
No. Кабеля		ТИП кабеля		No. Провода																					
РЯД ЗАЖИМОВ/КОЛОДКА =RU_10+LO-XR1 Релейный шкаф		Соединение																							
		ОТ																							
		ТИП клеммы		CON.RK 2,5-4 ZRL		CON.RK 2,5-4 ZRL		CON.RK 2,5-4 ZRL		CON.RK 2,5-4 ZRL		CON.RK 2,5-4 ZRL		CON.RK 2,5-4 ZRL		CON.RK 2,5-4 ZRL		CON.RK 2,5-4 ZRL		CON.RK 2,5-4 ZRL		CON.RK 2,5-4 ZRL			
		No. Клеммы		1		2		3		4		5		6		7		8		9		10			
		Соединение		SCN		54		56		24		19		23		18									
		К		-A1		-A1		-A1		-PIK1		-PIK1		-PIK1		-PIK1									
		No. Кабеля		ТИП кабеля		No. Провода		GND		+		-													
		W1		КИПЭВ		X		X		X															

Изм.	Кол.уч.	Лист	№ док.	Подпись	Дата	V-5-0416-1 +LO РП №54, 5-0416-1.			Ревизия		
									Стадия	Лист	Листов
Нач. отд.		Козлов Ю.Н.				РУ-10кВ. Камеры КСО2-10. =RU_10+LO Линия отходящая Ис.ш. №13 яч. №13 Ряд зажимов =RU_10+LO-XR1			РП 21 40		
Гл. спец.		Рязанцев О.В.							 Усть-Каменогорск		
Провер.		Аленин В.А.									
Разраб.		Медведев Д.Г.									
Н.контр.		Киселёв В.Я.									

Инд. № подл.	Подпись и дата	Взам. инв. №

РЯД ЗАЖИМОВ/КОЛОДКА =RU_10+LO-XT1 Релейный шкаф		No. Кабеля		No. Провода		Страница	
К	Соединение	№ клеммы	ТИП клеммы	OT	Соединение	ТИП кабеля	Страница
-Q1	A1	1	CON.RK 2,5-4	-SF1	2	871	/6.47
-Q1	A2	2	CON.RK 2,5-4	-SF1	4	872	/6.48
-R1	1	3	CON.RK 2,5-4	-SF2	3	1	/6.49
-A1	30	4	CON.RK 2,5-4 ZRL	-SBI-2	2,3 4	1	/7.57
-R1	2	5	CON.RK 2,5-4 ZRL	-KQC	A1	1	/7.57
-Q1	A3	6	CON.RK 2,5-4 ZRL	-SBI-1	3	1	/7.57
-Q1	A5	7	CON.RK 2,5-4 ZRL	-KQC	A2	1	/7.56
-Q1	A4	8	CON.RK 2,5-4 ZRL	-SBI-2	3	1	/7.61
-Q1	A4	9	CON.RK 2,5-4 ZRL	-A1	32	1	/7.61
-Q1	A6	10	CON.RK 2,5-4 ZRL	-SAC1	1	1	/7.56
-Q1	A4	11	CON.RK 2,5-4 ZRL	-SF2	1	2	/7.56
-Q1	A4	12	CON.RK 2,5-4 ZRL	-SAC1	1	2	/7.58
-Q1	A4	13	CON.RK 2,5-4 ZRL	-SF2	1	2	/7.63
-Q1	A4	14	CON.RK 2,5-4 ZRL	-SAC1	1	2	/7.63
-Q1	A4	15	CON.RK 2,5-4 ZRL	-SF2	1	2	/7.63
-Q1	A4	16	CON.RK 2,5-4 ZRL	-SAC1	1	2	/7.63
-Q1	A4	17	CON.RK 2,5-4 ZRL	-SF2	1	2	/7.63
-Q1	A4	18	CON.RK 2,5-4 ZRL	-SAC1	1	2	/7.63
-Q1	A4	19	CON.RK 2,5-4 ZRL	-SF2	1	2	/7.63
-Q1	A4	20	CON.RK 2,5-4 ZRL	-SAC1	1	2	/7.63

Изм.						V-5-0416-1 +LO			Ревизия		
Нач. отд.						РП №54, 5-0416-1.					
Гл. спец.						РУ-10кВ. Камеры КСО2-10.					
Провер.						=RU_10+LO			Стадия	Лист	Листов
Разраб.						Линия отходящая Ис.ш. №13 яч. №13			РП	22	40
Н.контр.						Ряд зажимов =RU_10+LO-XT1			 Усть-Каменогорск		

Инд. № подл.	Подпись и дата	Взам. инв. №

РЯД ЗАЖИМОВ/КОЛОДКА =RU_10+LO-XT2 Релейный шкаф		No. Кабеля		ТИП кабеля		No. Провода		Страница	
К	Соединение	№. Клеммы	ТИП клеммы	OT	Соединение	К	Соединение	№. Провода	Страница
-Q1	52	1	CON.RK 2,5-4 ZRL	-SF3	3	-Q1	3	8.66	8.66
-Q1	28	2	CON.RK 2,5-4 ZRL	-A1	13	-Q1	13	8.66	8.66
-KL2	11	3	CON.RK 2,5-4 ZRL					8.66	8.66
		4	CON.RK 2,5-4 ZRL	-A1	38			8.66	8.66
-Q1	9	5	CON.RK 2,5-4			-Q1		8.66	8.66
-Q1	53	6	CON.RK 2,5-4	-A1	46	-Q1		8.66	8.66
-Q1	29	7	CON.RK 2,5-4	-A1	48	-Q1		8.66	8.66
-KL2	14	8	CON.RK 2,5-4	-A1	50	-KL2		8.66	8.66
		9	CON.RK 2,5-4	-A1	45			8.66	8.66
		10	CON.RK 2,5-4	-A1	47			8.66	8.66
		11	CON.RK 2,5-4	-A1	49			8.66	8.66
		12	CON.RK 2,5-4	-A1	51			8.66	8.66
		13	CON.RK 2,5-4	-A1	53			8.66	8.66
-A1	40	14	CON.RK 2,5-4	-KL1	A1	-A1		8.66	8.66
		15	CON.RK 2,5-4	-KL2	A1			8.66	8.66
		16	CON.RK 2,5-4					8.66	8.66
		17	CON.RK 2,5-4					8.66	8.66
-Q1	10	18	CON.RK 2,5-4	-KS	A1	-Q1		8.66	8.66
		19	CON.RK 2,5-4					8.66	8.66
		20	CON.RK 2,5-4 ZRL					8.66	8.66
		21	CON.RK 2,5-4					8.66	8.66
		22	CON.RK 2,5-4 ZRL	-SF3	1			8.66	8.66
		23	CON.RK 2,5-4 ZRL	-A1	52			8.66	8.66
		24	CON.RK 2,5-4 ZRL	-KL1	55			8.66	8.66
-KS	A2	25	CON.RK 2,5-4		A2			8.66	8.66

						V-5-0416-1 +LO			Ревизия
						РП №54, 5-0416-1.			
Изм.	Кол.уч.	Лист	№ док.	Подпись	Дата				
Нач. отд.	Козлов Ю.Н.					РУ-10кВ. Камеры КСО2-10.	Стадия	Лист	Листов
Гл. спец.	Рязанцев О.В.						РП	23	40
Провер.	Аленин В.А.					=RU_10+LO Линия отходящая Ис.ш. №13 яч. №13 Ряд зажимов =RU_10+LO-XT2			
Разраб.	Медведев Д.Г.								
Н.контр.	Киселёв В.Я.								

Инд. № подл.	Подпись и дата	Взам. инв. №

РЯД ЗАЖИМОВ/КОЛОДКА =RU_10+LO-XT3 Релейный шкаф		No. Кабеля		ТИП кабеля		No. Провода		Страница	
К	Соединение	№. Клеммы	ТИП клеммы	OT	Соединение	№. Кабеля	ТИП кабеля	№. Провода	Страница
-Q1	58	1	CON.RK 2,5-4 ZRL	-KL1	44	/13.116			/13.116
		2	CON.RK 2,5-4 ZRL	-KL1	41	/13.118			/13.118
-Q1	50	3	CON.RK 2,5-4 ZRL			/13.116			/13.116
-A1	34	4	CON.RK 2,5-4 ZRL			/13.116			/13.116
-Q1	24	5	CON.RK 2,5-4 ZRL	-Q1	59	/13.118			/13.118
		6	CON.RK 2,5-4 ZRL	-Q1	51	/13.118			/13.118
		7	CON.RK 2,5-4 ZRL	-Q1	25	/13.118			/13.118
		8	CON.RK 2,5-4 ZRL	-A1	36	/13.118			/13.118
		9	CON.RK 2,5-4 ZRL			/13.116			/13.116
		10	CON.RK 2,5-4 ZRL			/13.117			/13.117
		11	CON.RK 2,5-4	-Q1	26	/13.122			/13.122
		12	CON.RK 2,5-4	-Q1	27	/13.124			/13.124
		13	CON.RK 2,5-4	-Q1	40	/13.122			/13.122
		14	CON.RK 2,5-4	-Q1	41	/13.124			/13.124
		15	CON.RK 2,5-4	-Q1	56	/13.122			/13.122
		16	CON.RK 2,5-4	-Q1	57	/13.124			/13.124
		17	CON.RK 2,5-4	-Q1	54	/13.122			/13.122
		18	CON.RK 2,5-4	-Q1	55	/13.124			/13.124

No. Кабеля	ТИП кабеля	No. Провода

V-5-0416-1 +LO						Ревизия
РП №54, 5-0416-1.						
Изм.	Кол.уч.	Лист	№ док.	Подпись	Дата	
Нач. отд.	Козлов Ю.Н.					
Гл. спец.	Рязанцев О.В.					
Провер.	Аленин В.А.					
Разраб.	Медведев Д.Г.					
Н.контр.	Киселёв В.Я.					
РУ-10кВ. Камеры КСО2-10.		Стадия	Лист	Листов		
=RU_10+LO		РП	24	40		
Линия отходящая Ис.ш. №13 яч. №13		 Усть-Каменогорск				
Ряд зажимов =RU_10+LO-XT3		Формат А3				



Рабочий проект

РП №54, 5-0416-1.

Релейная защита и автоматика подстанции

РУ-10кВ.

Камеры КСО2-10.

Линия к трансформатору.

ЛТ

Заказ: V-5-0416-1

Данная схема применима к следующим шкафам:

№ 8,9

г. Усть-Каменогорск, 2013г.

Инв. № подл.	Подп. и дата	Взам. инв. №	Инв. № дубл.	Подп. и дата


ВЕДОМОСТЬ РАБОЧИХ ЧЕРТЕЖЕЙ ОСНОВНОГО КОМПЛЕКТА

Лист	Наименование	Ревизия
+LT/1.1	Титульный лист	
+LT/2	Общие данные	
+LT/3	Токовые цепи	0
+LT/4	Цепи напряжения. Коммуникационная сеть.	0
+LT/5	Цепи освещения, обогрева и питание переменным током.	0
+LT/6	Цепи питания оперативного тока.	0
+LT/7	Цепи управления выключателем	0
+LT/8	Бинарные входы.	0
+LT/9	Бинарные выходы.	0
+LT/10	Цепи дуговой защиты	0
+LT/11	ЛЗШ, УРОВ.	0
+LT/12	Цепи сигнализации.	0
+LT/13	Выходные цепи.	0
+LT/15	Компоновка релейного отсека	0
+LT/16	Ряд зажимов =RU_10+LT-X4	
+LT/17	Ряд зажимов =RU_10+LT-X4	
+LT/18	Ряд зажимов =RU_10+LT-XA	
+LT/19	Ряд зажимов =RU_10+LT-XC	
+LT/20	Ряд зажимов =RU_10+LT-XD	
+LT/21	Ряд зажимов =RU_10+LT-XR1	
+LT/22	Ряд зажимов =RU_10+LT-XT1	
+LT/23	Ряд зажимов =RU_10+LT-XT2	

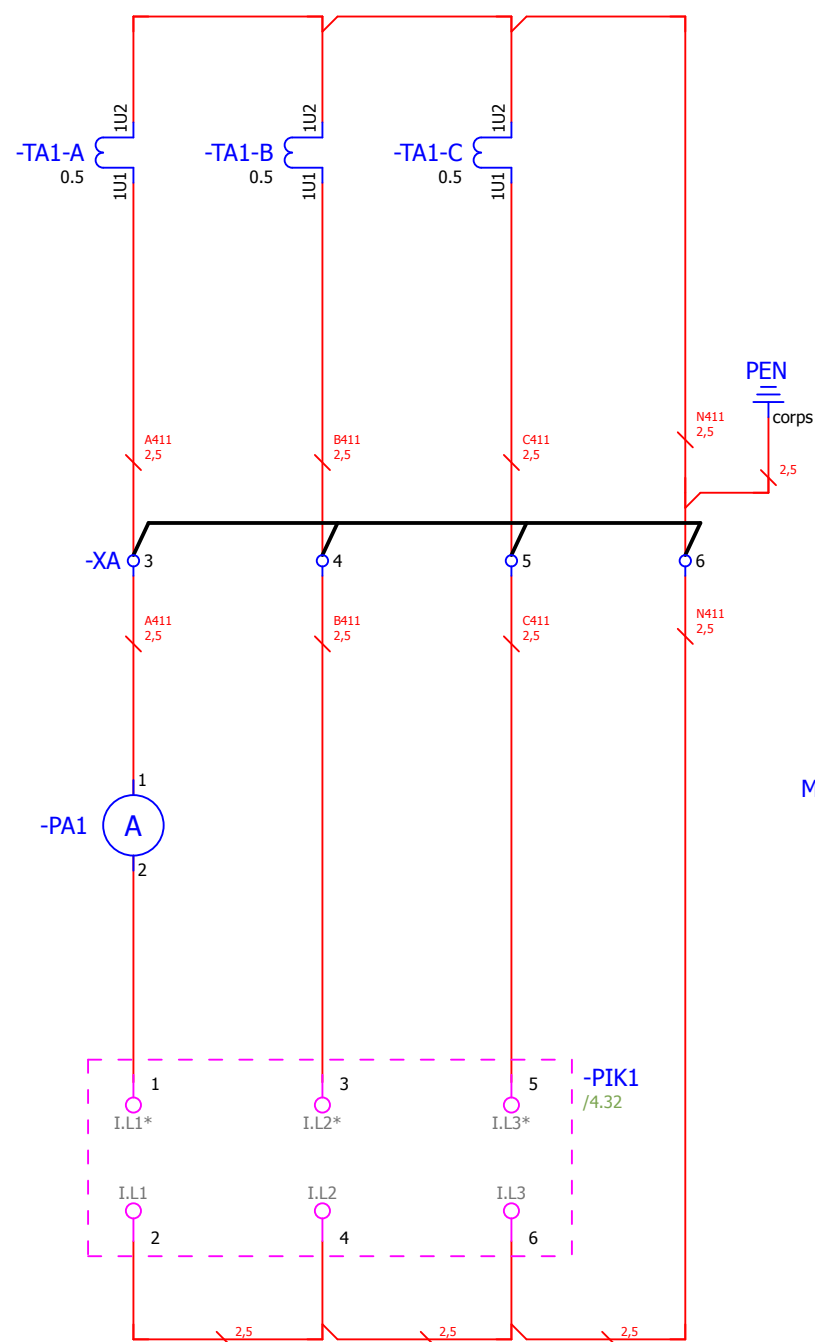
ВЕДОМОСТЬ РАБОЧИХ ЧЕРТЕЖЕЙ ОСНОВНОГО КОМПЛЕКТА

Лист	Наименование	Ревизия
+LT/24	Ряд зажимов =RU_10+LT-XT3	
+LT/25	Схема подключения устройства	
+LT/26	Схема подключения устройства	
+LT/27	Схема подключения устройства	
+LT/28	Схема подключения устройства	
+LT/29	Схема подключения устройства	
+LT/30	Схема подключения устройства	
+LT/31	Схема подключения устройства	
+LT/32	Схема подключения устройства	
+LT/33	Схема подключения устройства	
+LT/34	Схема подключения устройства	
+LT/35	Схема подключения устройства	
+LT/36	Схема подключения устройства	
+LT/37	Схема подключения устройства	
+LT/38	Схема подключения устройства	
+LT/39	Схема подключения устройства	
+LT/40	Схема подключения устройства	
+LT/41	Схема подключения устройства	

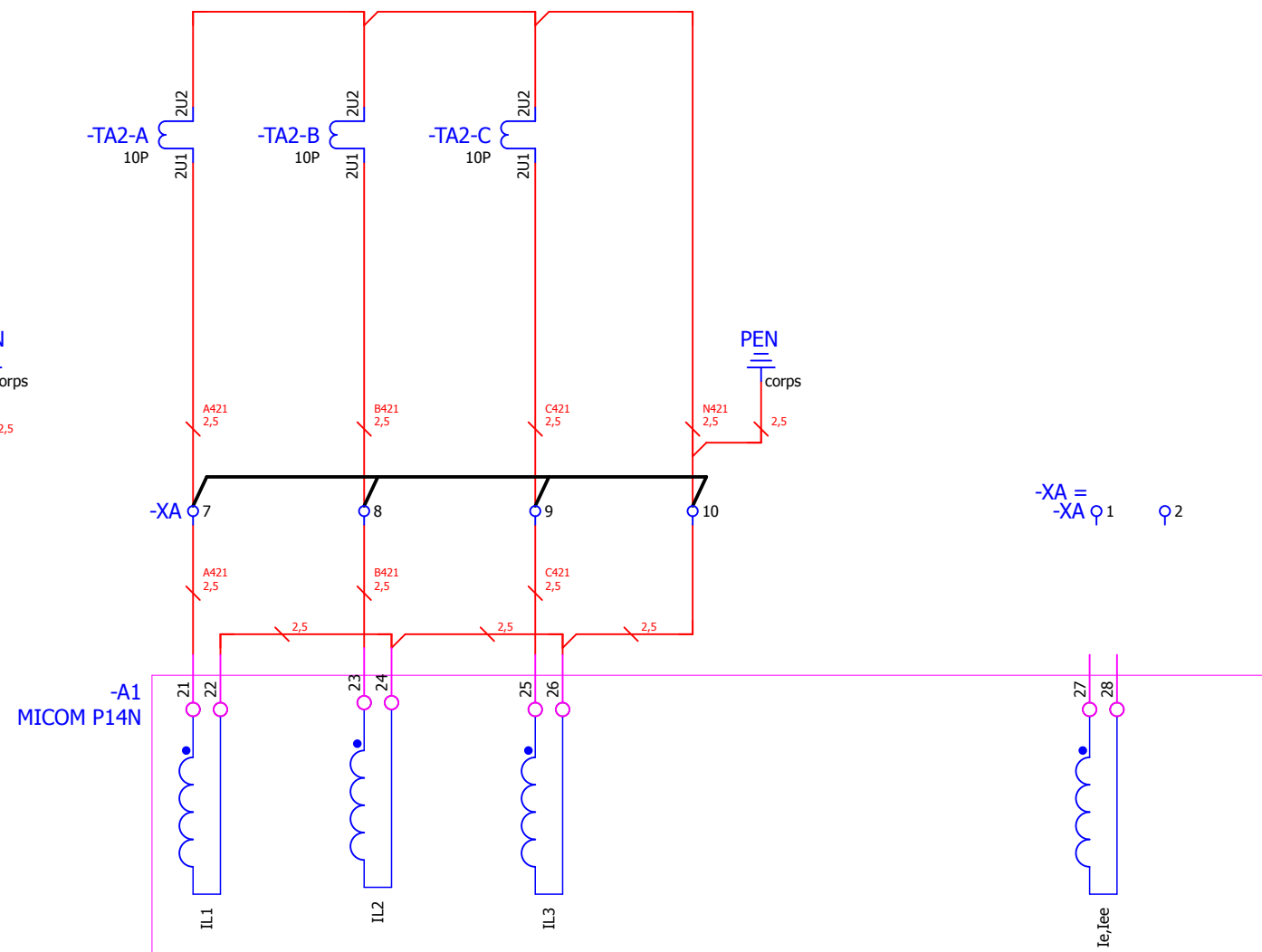
Взам. инв. №
Подпись и дата
Инв. № подл.

						V-5-0416-1 +LT			Ревизия		
						РП №54, 5-0416-1.					
Изм.	Кол.уч.	Лист	№ док.	Подпись	Дата						
						РУ-10кВ. Камеры КСО2-10.			Стадия	Лист	Листов
						=RU_10+LT Линия к трансформатору.			РП	2	41
						Общие данные			 Усть-Каменогорск		

Токовые цепи измерения

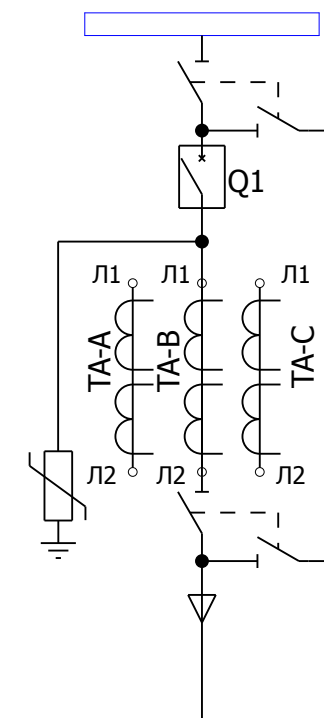


Токовые цепи блока защиты



Трансформатор тока нулевой последовательности

Поясняющая схема



Примечания:

1. Подключение токовых цепей осуществить проводом сечением 2,5 мм²
2. Принять маркировку(s) в соответствии с номером секции.
3. Принять маркировку (n) в соответствии с номером шкафа.

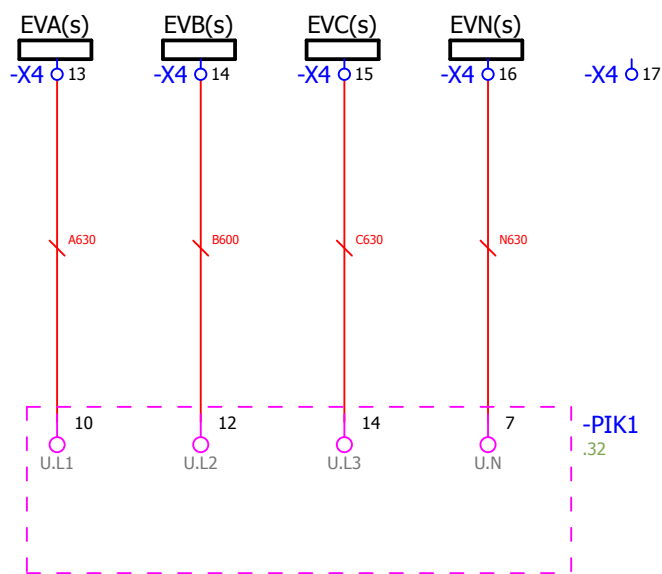
						V-5-0416-1 +LT			Ревизия	
									0	
						РП №54, 5-0416-1.				
Изм.	Кол.уч.	Лист	№ док.	Подпись	Дата			Стадия	Лист	Листов
Нач. отд.				Козлов Ю.Н.		РУ-10кВ. Камеры КСО2-10.		РП	3	41
Гл. спец.				Рязанцев О.В.						
Провер.				Аленин В.А.		=RU_10+LT		 Усть-Каменогорск		
Разраб.				Медведев Д.Г.		Линия к трансформатору.				
Н.контр.				Киселёв В.Я.		Токовые цепи				
Время изменения:						27.11.2013	D_Medvedev	Формат А3		

Взам. инв. №

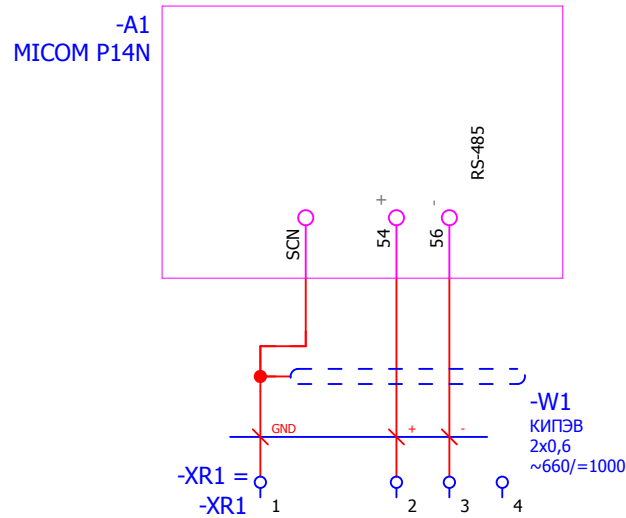
Подпись и дата

Инв. № подл.

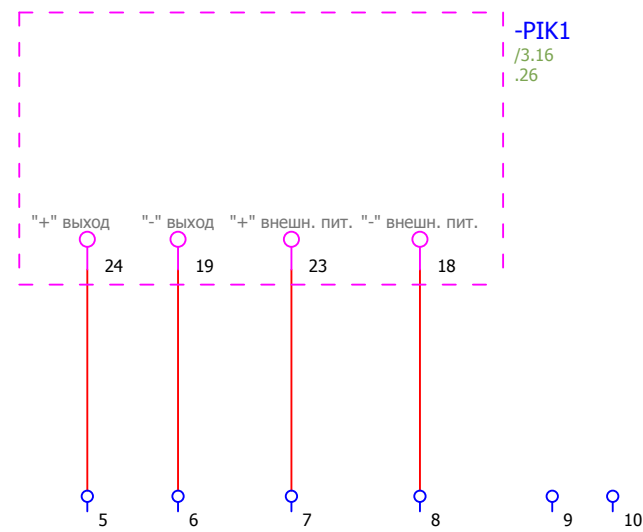
Цепи напряжения счетчика



Линия связи терминала зашит



Технологические выходы счетчика



Инд. № подл.	Взам. инв. №
Подпись и дата	

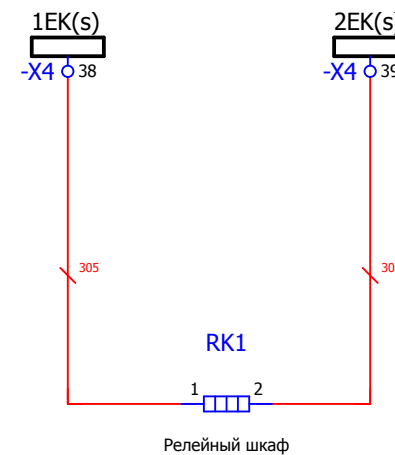
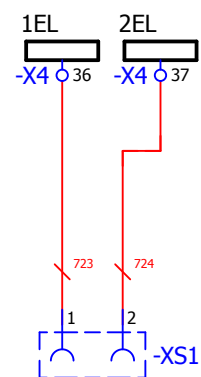
						V-5-0416-1 +LT			Ревизия		
									0		
						РП №54, 5-0416-1.					
Изм.	Кол.уч.	Лист	№ док.	Подпись	Дата						
						РУ-10кВ. Камеры КСО2-10.			Стадия	Лист	Листов
						=RU_10+LT Линия к трансформатору.			РП	4	41
						Цепи напряжения. Коммуникационная сеть.			 Усть-Каменогорск		
Нач. отд.	Козлов Ю.Н.										
Гл. спец.	Рязанцев О.В.										
Провер.	Аленин В.А.										
Разраб.	Медведев Д.Г.										
Н.контр.	Киселёв В.Я.										

Освещение релейного отсека

Освещение релейного отсека

Обогрев релейного отсека


Обогрев привода выключателя резерв



-X4 40

-X4 41

Инов. № подл.	
Подпись и дата	
Взам. инв. №	

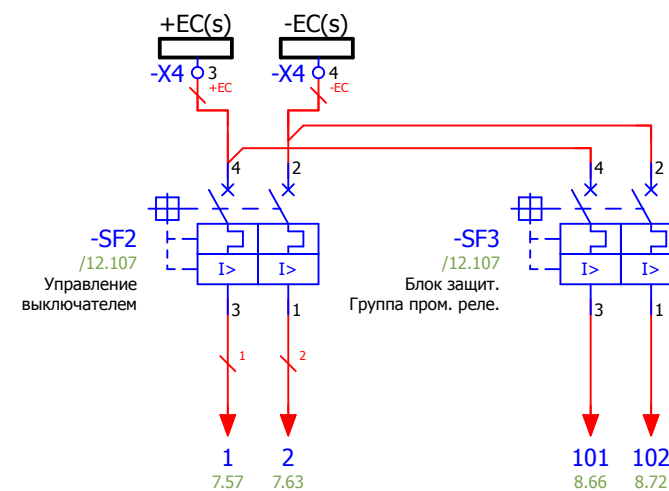
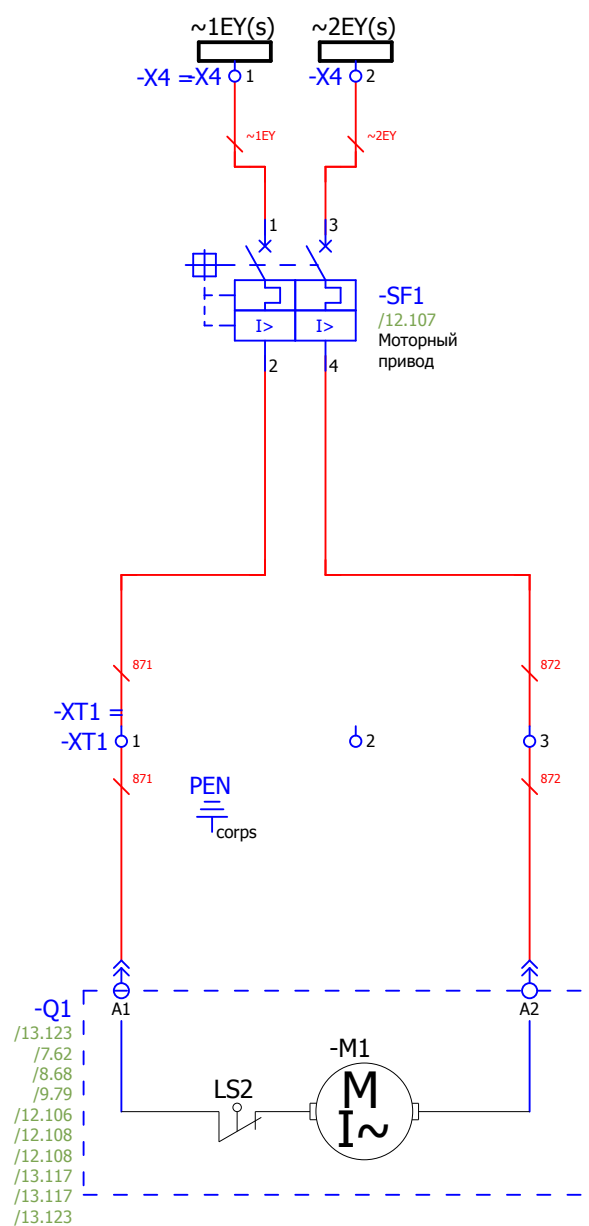
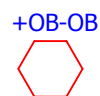
						V-5-0416-1 +LT			Ревизия
									0
						РП №54, 5-0416-1.			
Изм.	Кол.уч.	Лист	№ док.	Подпись	Дата				
						РУ-10кВ. Камеры КСО2-10.			Стадия
									Лист
									Листов
Нач. отд.	Козлов Ю.Н.								РП
Гл. спец.	Рязанцев О.В.								
Провер.	Аленин В.А.								41
Разраб.	Медведев Д.Г.								
Н.контр.	Киселёв В.Я.								
						=RU_10+LT Линия к трансформатору.			 Усть-Каменогорск
						Цели освещения, обогрева и питание переменным током.			
						Время изменения: 01.11.2013 D_Medvedev			Формат А3

Питание двигателя взвода пружины выключателя

Оперативная блокировка

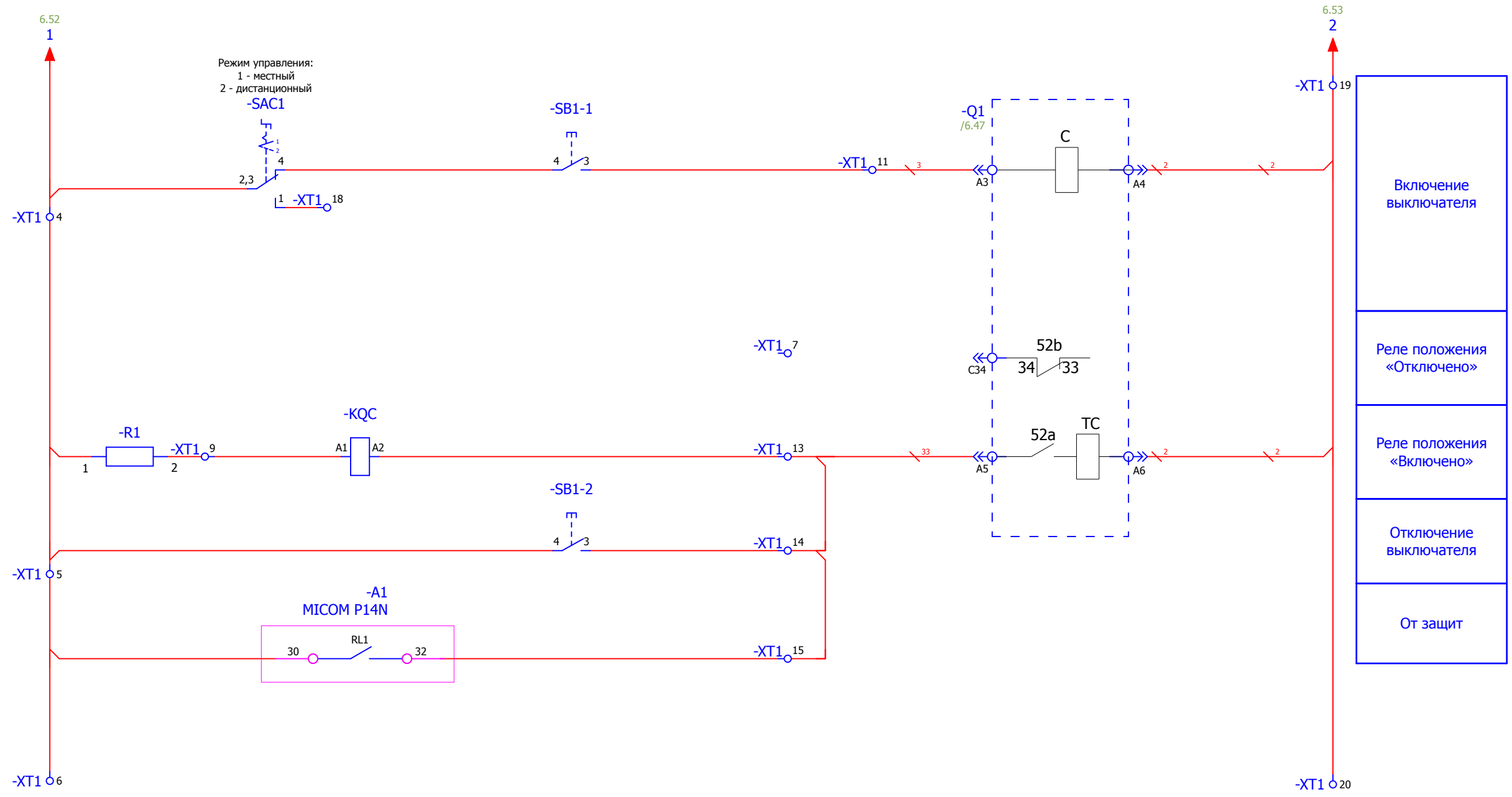
Питание цепей управления.

Питание терминала защит



Взам. инв. №	
Подпись и дата	
Инв. № подл.	

						V-5-0416-1 +LT			Ревизия		
									0		
						РП №54, 5-0416-1.					
Изм.	Кол.уч.	Лист	№ док.	Подпись	Дата				Стадия	Лист	Листов
Нач. отд.						РУ-10кВ. Камеры КСО2-10.			РП	6	41
Гл. спец.											
Провер.						=RU_10+LT Линия к трансформатору.			 Усть-Каменогорск		
Разраб.											
Н.контр.						Цепи питания оперативного тока.					
Время изменения:						04.11.2013	D_Medvedev				

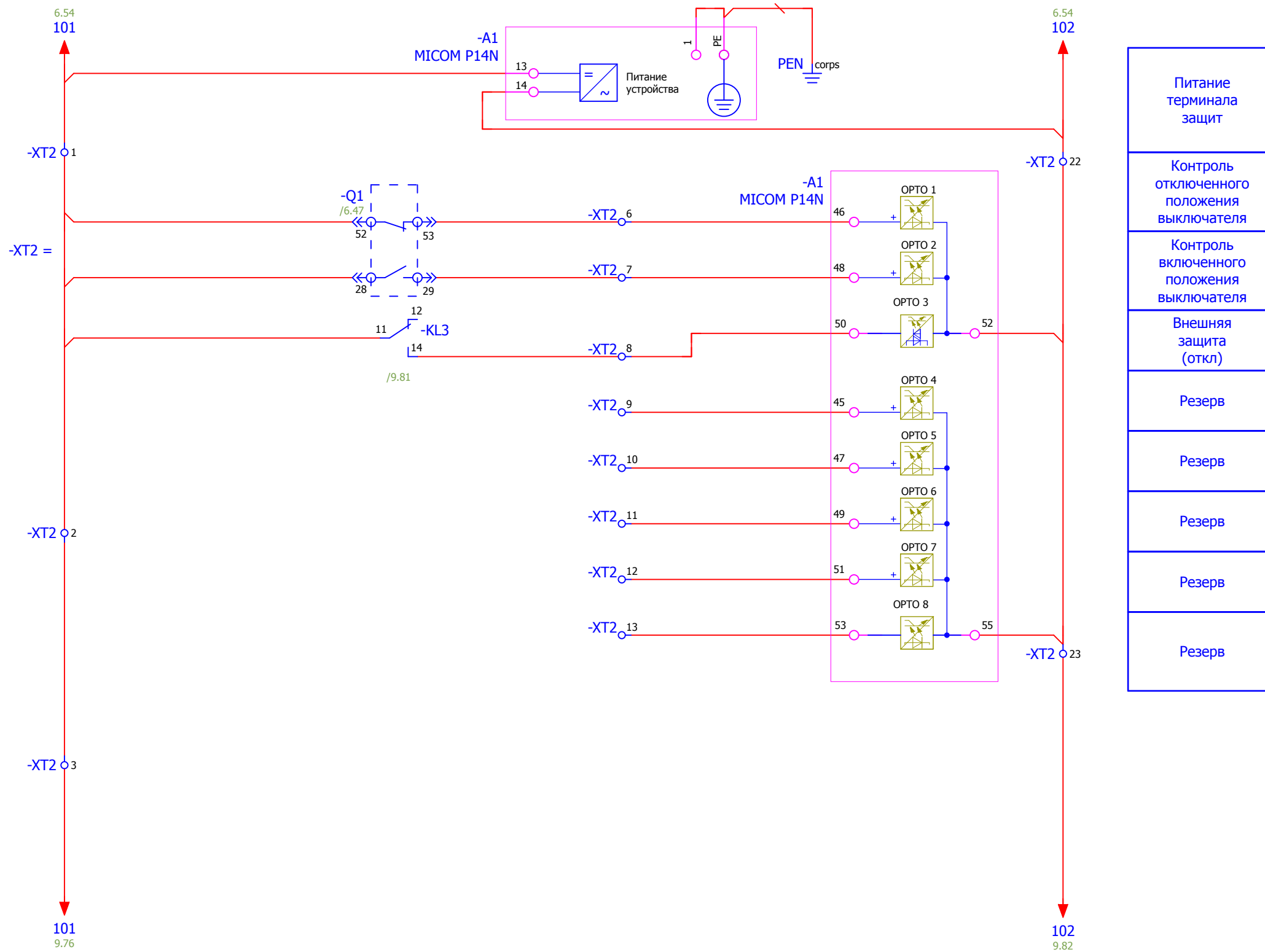


Резервные клеммы.

- XT1_17 -XT1_8
- XT1_12 -XT1_10
- XT1_16

Взам. инв. №	
Подпись и дата	
Инв. № подл.	

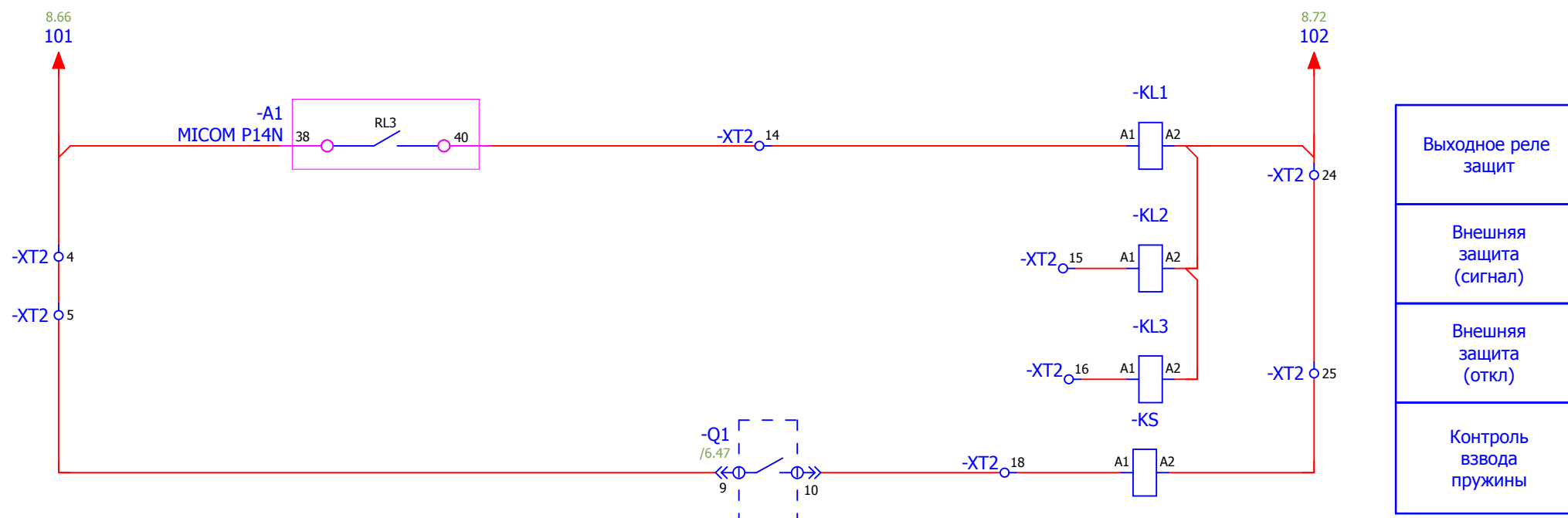
						V-5-0416-1 +LT			Ревизия	
									0	
						РП №54, 5-0416-1.				
Изм.	Кол.уч.	Лист	№ док.	Подпись	Дата			Стадия	Лист	Листов
Нач. отд.				Козлов Ю.Н.		РУ-10кВ. Камеры КСО2-10.		РП	7	41
Гл. спец.				Рязанцев О.В.						
Провер.				Аленин В.А.		=RU_10+LT Линия к трансформатору. Цепи управления выключателем		 Усть-Каменогорск		
Разраб.				Медведев Д.Г.						
Н.контр.				Киселёв В.Я.						
Время изменения:						15.11.2013	D_Medvedev			
									Формат А3	



Питание терминала защит
Контроль отключенного положения выключателя
Контроль включенного положения выключателя
Внешняя защита (откл)
Резерв
Резерв
Резерв
Резерв
Резерв

Взам. инв. №	
Подпись и дата	
Инв. № подл.	

						V-5-0416-1 +LT			Ревизия		
									0		
						РП №54, 5-0416-1.					
Изм.	Кол.уч.	Лист	№ док.	Подпись	Дата				Стадия	Лист	Листов
Нач. отд.		Козлов Ю.Н.				РУ-10кВ. Камеры КСО2-10.			РП	8	41
Гл. спец.		Рязанцев О.В.				=RU_10+LT Линия к трансформатору.			 Усть-Каменогорск		
Провер.		Аленин В.А.				Бинарные входы.					
Разраб.		Медведев Д.Г.									
Н.контр.		Киселёв В.Я.									

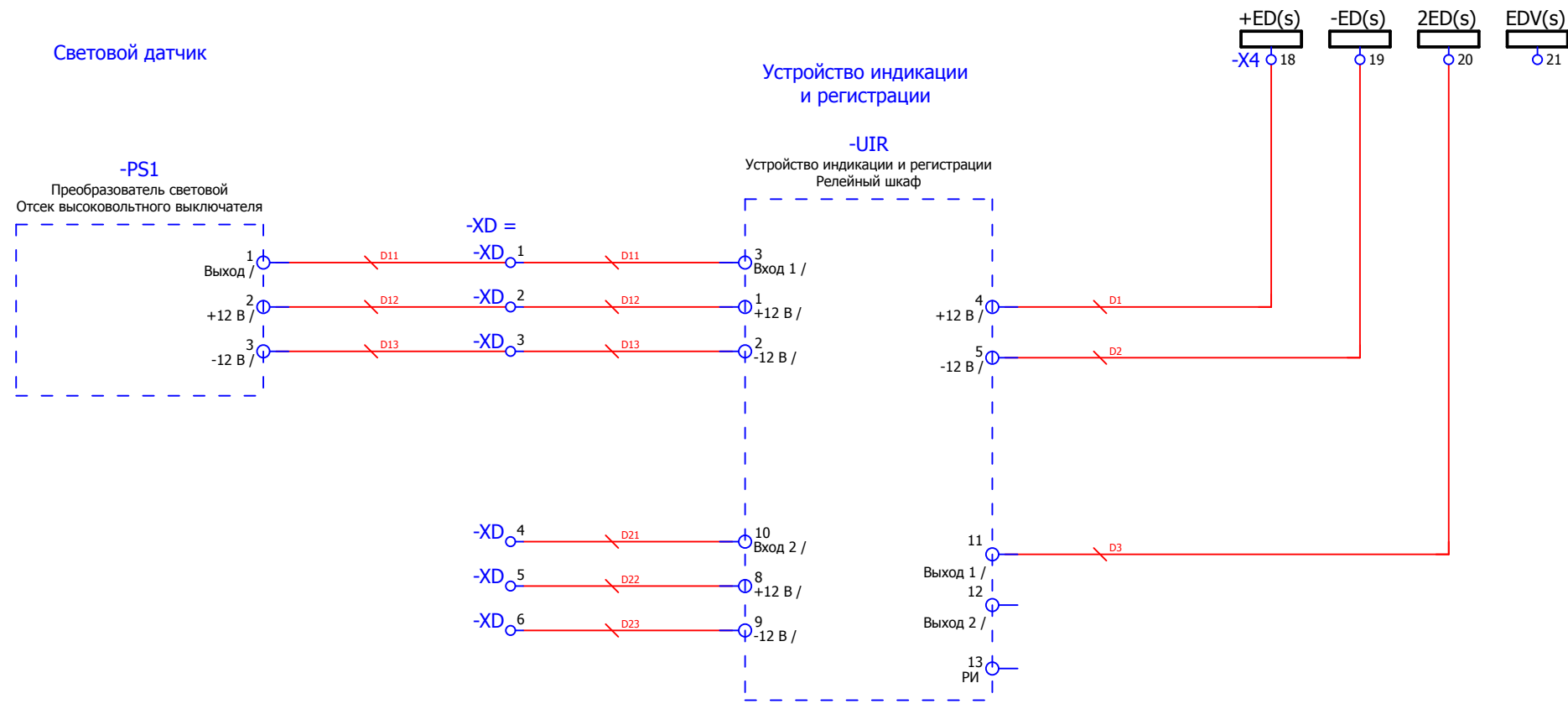


Взам. инв. №	
Подпись и дата	
Инв. № подл.	

-XT2_17
 -XT2_19
 -XT2_21
 -XT2_20

						V-5-0416-1 +LT			Ревизия	
									0	
						РП №54, 5-0416-1.				
Изм.	Кол.уч.	Лист	№ док.	Подпись	Дата			Стадия	Лист	Листов
Нач. отд.				Козлов Ю.Н.		РУ-10кВ. Камеры КСО2-10.		РП	9	41
Гл. спец.				Рязанцев О.В.						
Провер.				Аленин В.А.		=RU_10+LT Линия к трансформатору. Бинарные выходы.		 Усть-Каменогорск		
Разраб.				Медведев Д.Г.						
Н.контр.				Киселёв В.Я.						

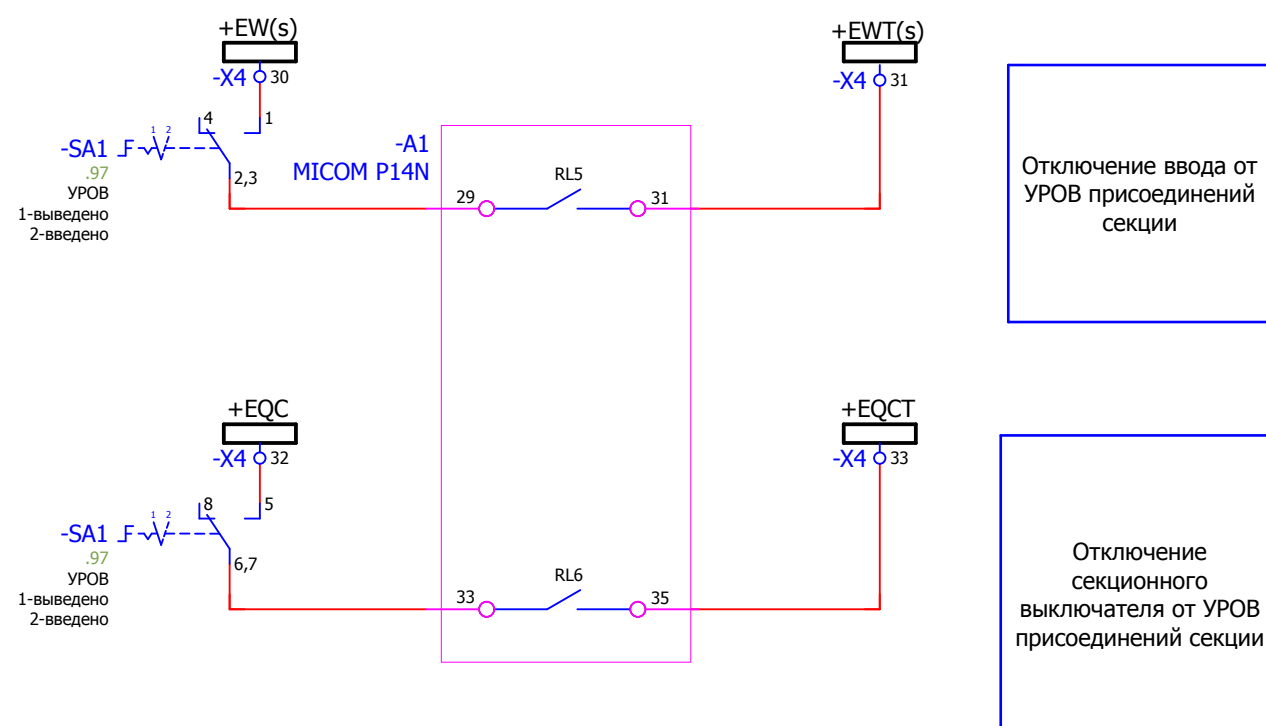
Цепи дуговой защиты БССДЗ



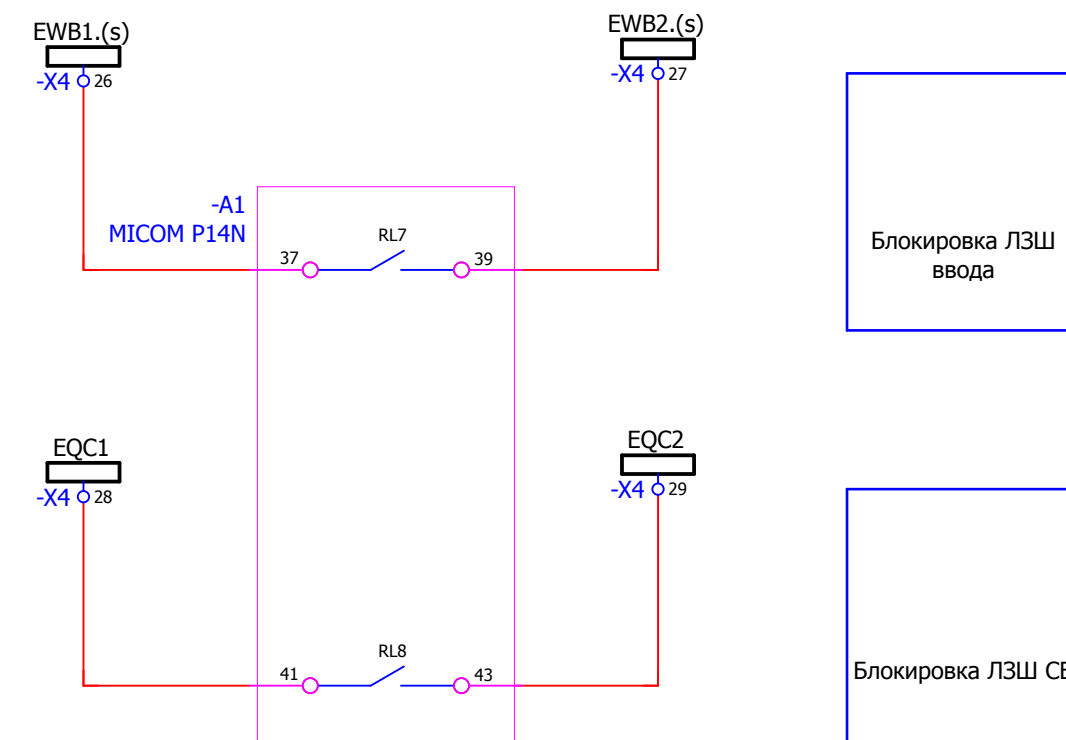
Взам. инв. №	
Подпись и дата	
Инв. № подл.	

						V-5-0416-1 +LT			Ревизия		
									0		
						РП №54, 5-0416-1.					
Изм.	Кол.уч.	Лист	№ док.	Подпись	Дата				Стадия	Лист	Листов
Нач. отд.	Козлов Ю.Н.					РУ-10кВ. Камеры КСО2-10.			РП	10	41
Гл. спец.	Рязанцев О.В.					=RU_10+LT Линия к трансформатору.			 Усть-Каменогорск		
Провер.	Аленин В.А.					Цепи дуговой защиты					
Разраб.	Медведев Д.Г.										
Н.контр.	Киселёв В.Я.										

Цепи УРОВ



Цепи ЛЗШ

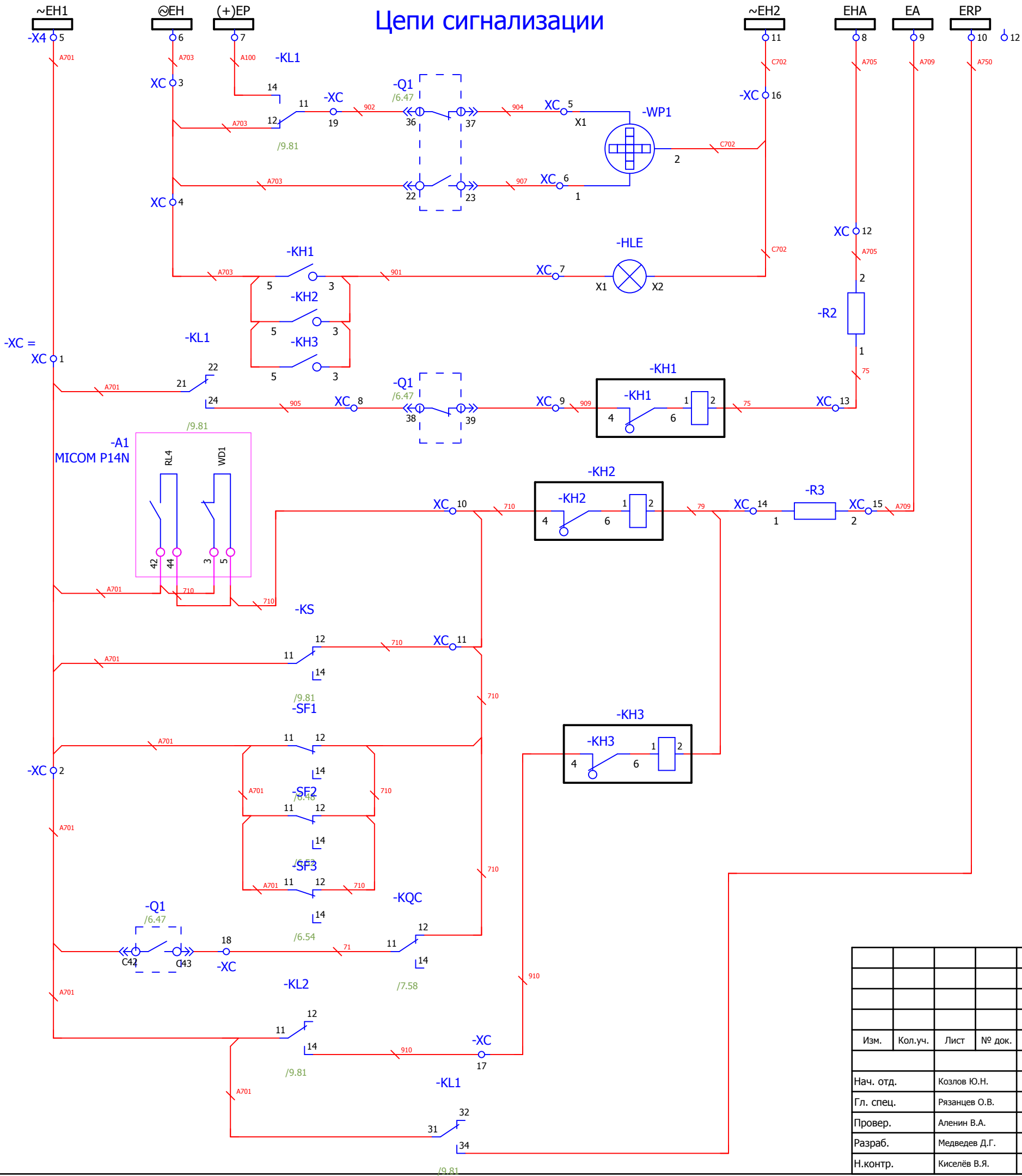


-X4 22 -X4 23 -X4 24 -X4 25

Взам. инв. №	
Подпись и дата	
Инв. № подл.	

						V-5-0416-1 +LT			Ревизия		
									0		
						РП №54, 5-0416-1.					
Изм.	Кол.уч.	Лист	№ док.	Подпись	Дата						
						РУ-10кВ. Камеры КСО2-10.			Стадия	Лист	Листов
						=RU_10+LT Линия к трансформатору. ЛЗШ, УРОВ.			РП	11	41
									 Усть-Каменогорск		
						Нач. отд. Козлов Ю.Н. Гл. спец. Рязанцев О.В. Провер. Аленин В.А. Разраб. Медведев Д.Г. Н.контр. Киселёв В.Я.					

Цепи сигнализации

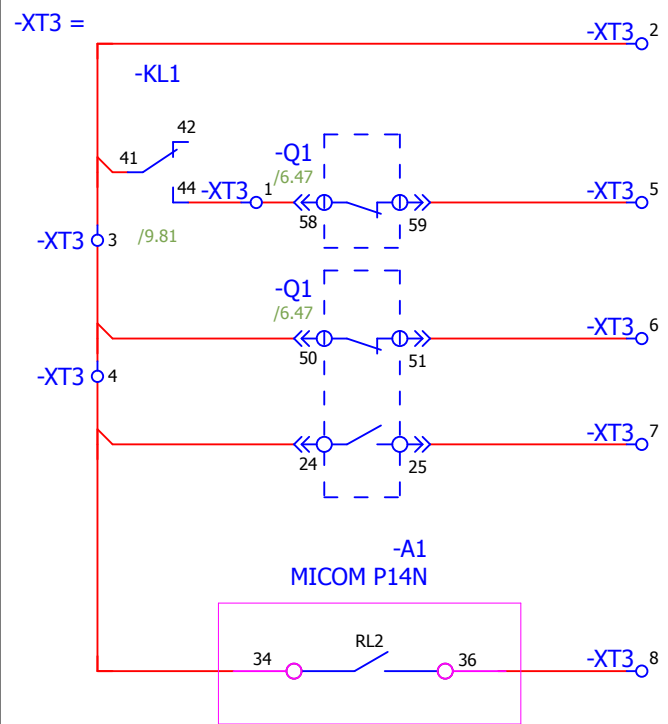


- Выключатель отключен
- Выключатель включен
- Блинка не поднят
- Аварийное отключение выключателя
- Неисправность цепей опер. тока. Работа защит
- Неисправность трансформатора
- Реле пуска мигания

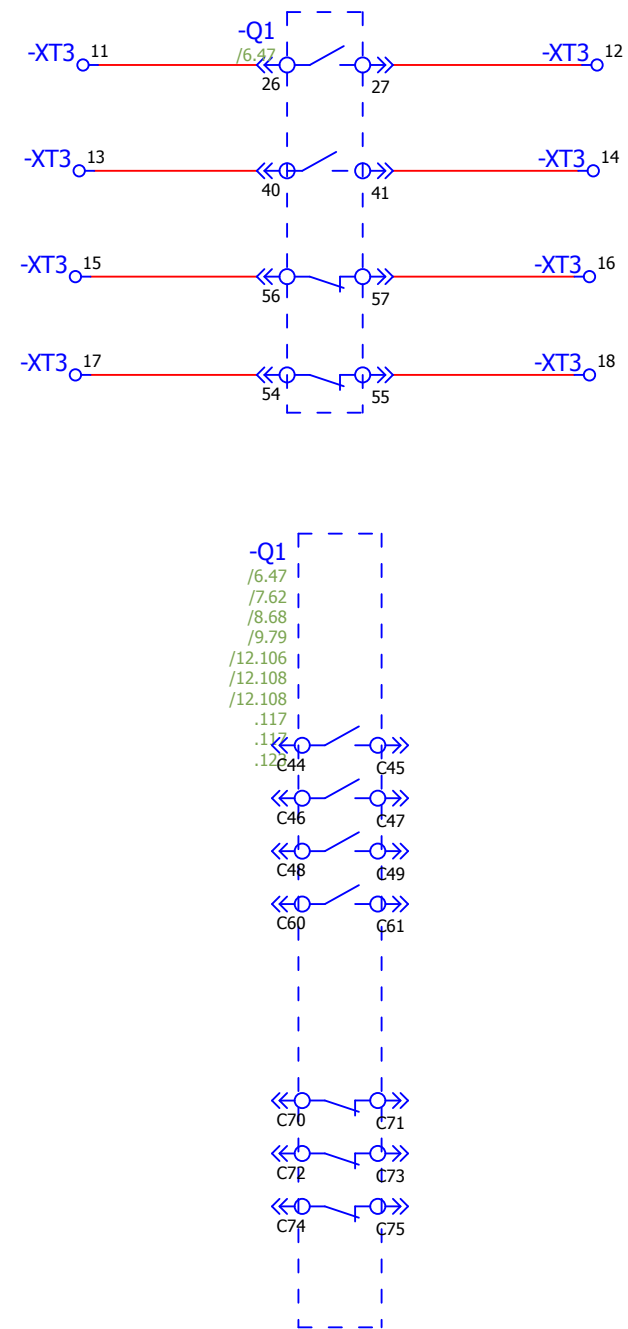
Взам. инв. №	
Подпись и дата	
Инв. № подл.	

						V-5-0416-1 +LT			Ревизия	
									0	
						РП №54, 5-0416-1.				
Изм.	Кол.уч.	Лист	№ док.	Подпись	Дата			Стадия	Лист	Листов
								РП	12	41
Нач. отд.	Козлов Ю.Н.							РУ-10кВ. Камеры КСО2-10. =RU_10+LT Линия к трансформатору. Цепи сигнализации.		
Гл. спец.	Рязанцев О.В.									
Провер.	Аленин В.А.									
Разраб.	Медведев Д.Г.									
Н.контр.	Киселёв В.Я.							 Усть-Каменогорск		
Время изменения:						15.11.2013	D_Medvedev	Формат А3		

Цепи телесигнализации.

Аварийное
отключение
выключателяПоложение
выключателяРабота
защит

Резервные контакты

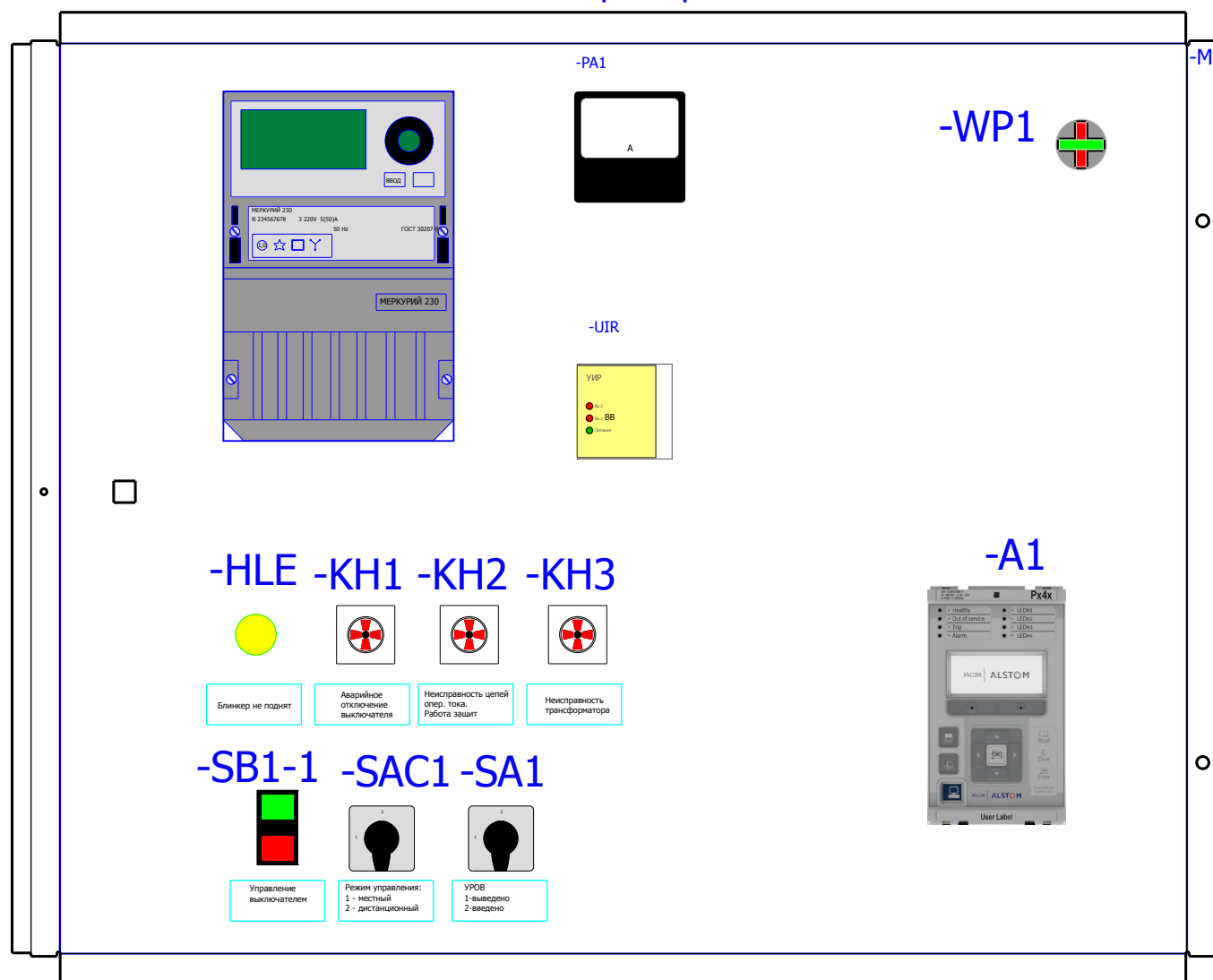


Взам. инв. №	
Подпись и дата	
Инв. № подл.	

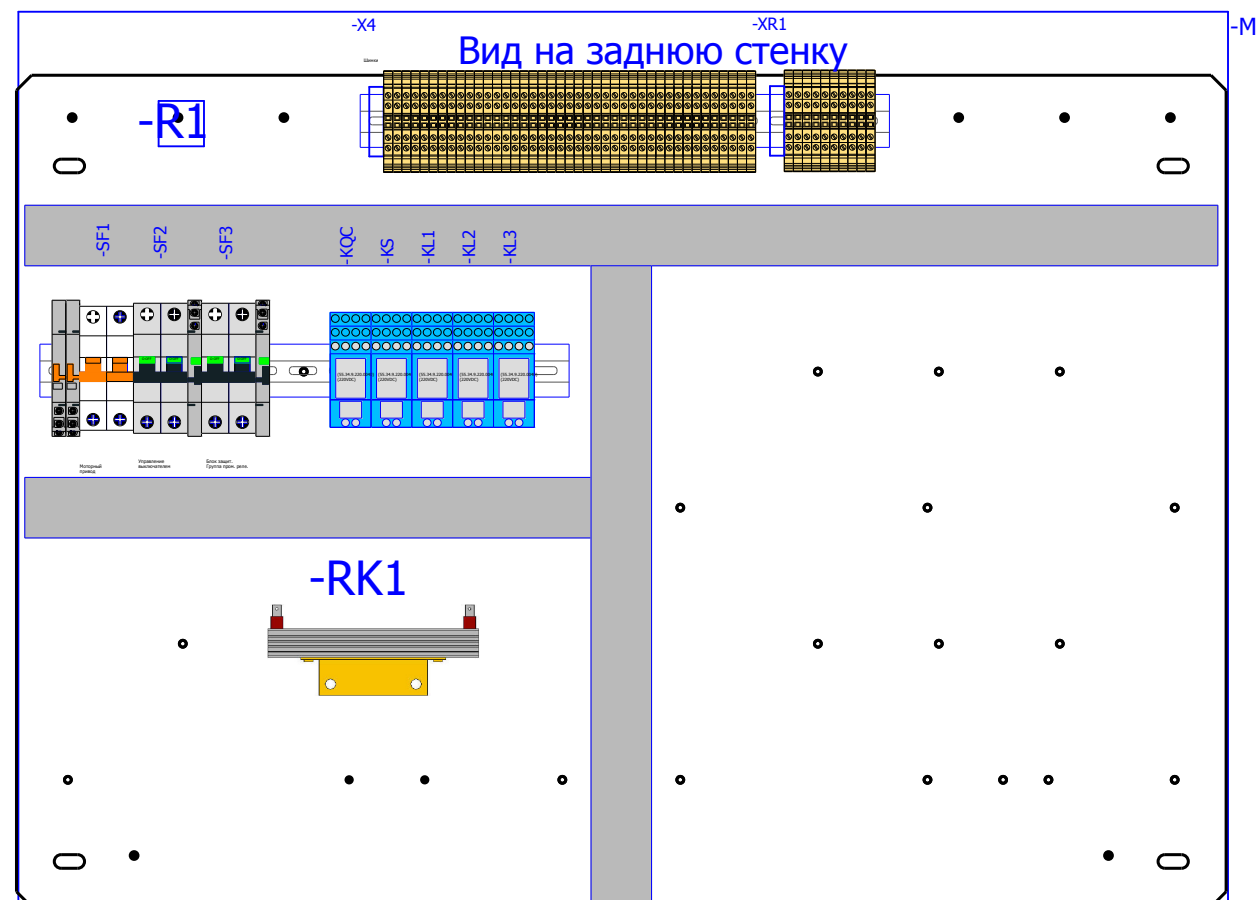
-ХТЗ 9 -ХТЗ 10

						V-5-0416-1 +LT			Ревизия
									0
						РП №54, 5-0416-1.			
Изм.	Кол.уч.	Лист	№ док.	Подпись	Дата				
						РУ-10кВ. Камеры КСО2-10.			Стадия
									Лист
									Листов
Нач. отд.	Козлов Ю.Н.								РП
Гл. спец.	Рязанцев О.В.								13
Провер.	Аленин В.А.								41
Разраб.	Медведев Д.Г.								
Н.контр.	Киселёв В.Я.								
						=RU_10+LT Линия к трансформатору.			 Усть-Каменогорск
						Выходные цепи.			
						Время изменения: 18.11.2013 D_Medvedev			Формат А3

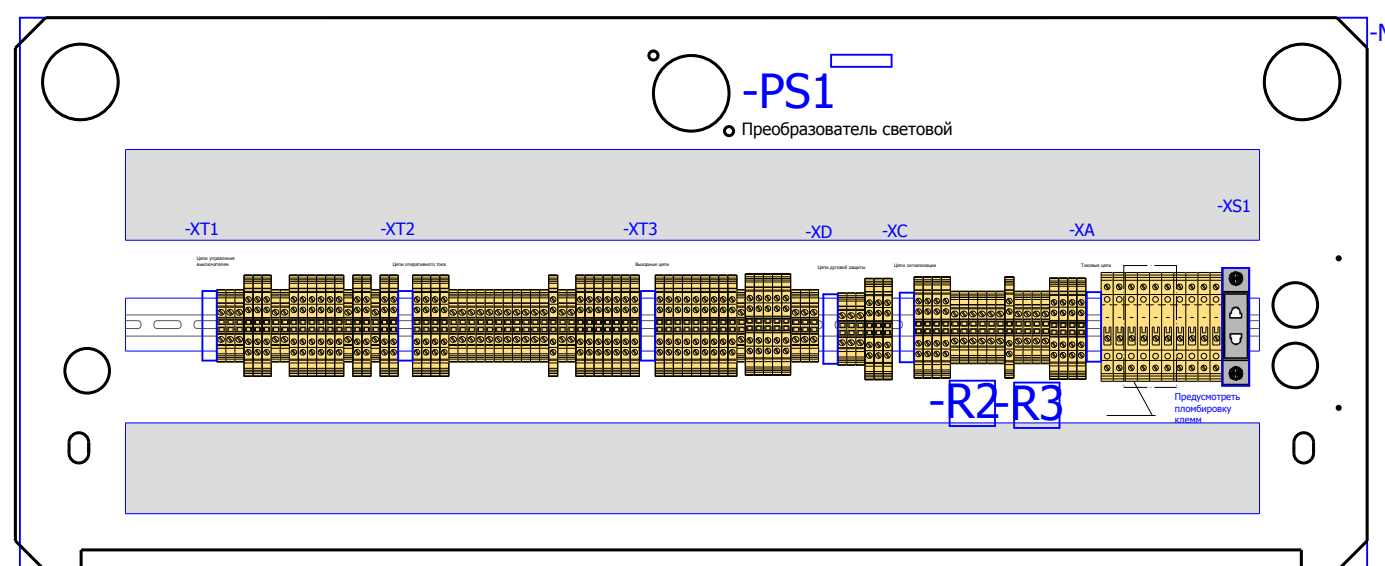
Вид на дверь с фасада



Вид на заднюю стенку



Вид на дно релейного отсека



Спецификация оборудования.

Обозначение устройства	Номер изделия	ERP-номер	Кол-во
-A1	Блок защит микропроцессорный MICOM P14N221A3B6xx0A	A04167/686	1
-HLE	АРМАТУРА СИГНАЛЬНАЯ серии XB-2 XB2-BVM 5C		1
-KH1...-KH3	Реле указательное РЭУ11-11-5-40-У3 ~ 0,1А	A02361/010	3
-KL1...-KL3;-KQC;-KS	Промежуточное реле Finder 55.34.9.220	A01513/001	5
-KL1...-KL3;-KQC;-KS	Finder Крепежные элементы 9404 SMA Finder 9404 SMA+ 9404	A01513/029	5
-KL1...-KL3;-KQC;-KS	Finder Блок сигнализации 9902023098 Finder 9902023098	A01513/030	5
-PA1	Амперметр Э427000		1
-PA1	Амперметр ЭП.ЭА0700		1
-PIK1	Счетчик эл. энергии 3-х ф. многофункц. 230 ART-00 PQCSI(DN)	A00661/032	1
-PS1	Преобразователь световой ПС-11.02	A00588/001	1
-R1	Резистор С5-35В-50 1кОм	A00539/011	1
-R2;-R3	Резистор МЛТ-2 1кОм	A00537/016	2
RK1	Тепловой электроннагреватель F2 HSD 140A 1K0	A00532/002	1
-SA1;-SAC1	Переключатель 4G10-56-U-R014	A01856/105	2
-SB1-1	Кнопка 3SB3100-8AC21 ; 22мм; 3SB3100-8AC21		1
-SB1-1;-SB1-2	Блок-контакт 3SB3400-0A; 1НЗ+1НР; 3SB3400-0A		2
-SF1	Выключатели автоматические низковольтные Блок-контакт ВКН-АХ	A01155/003	2
-SF1	Выключатель миниатюрный ВКН-б 2P C2; ВКН-б 2P C		1
-SF2;-SF3	Выключатели миниатюрные EP102 UCC (C2, 2P) GE. EP102UCC02	A02862/001	2
-SF2;-SF3	Выключатели автоматические низковольтные СА с функцией S/H	A02863/001	2
-UIR	Устройство индикации и регистрации УИР-12	A00586/001	1
-WP1	Указатели (индикаторы) положения W0-NEF W0-NEF30WPCZ	A02506/001	1
-X4;-XA;-XC;-XD;-XR1;-XR1...-XT3	Держатель маркировки CON.GT1	A01468/010	8
-X4;-XC;-XD;-XR1;-XR1...-XT3;-XC	Проходная клемма 4 контакта CON.RK 2,5-4 ZRL	A00341/003	102
-XA	Клемма токовая CON.PTK/LT/STB	A00272/018	10
-XD;-XT1...-XT3;-XC	Клемма проходная CON.RK 2,5-4	A00274/011	45
-XS1	Уном ~ 250 В; Ином 10 А; Розетка РД-47	A03808/001	1

Заказчик:

						V-5-0416-1 +LT			Ревизия 0		
						РП №54, 5-0416-1.					
Изм.	Кол.уч.	Лист	№ док.	Подпись	Дата				Стадия	Лист	Листов
Нач. отд.	Козлов Ю.Н.					РУ-10кВ. Камеры КСО2-10.			РП	15	41
Гл. спец.	Рязанцев О.В.					=RU_10+LT			 Усть-Каменогорск		
Провер.	Аленин В.А.					Линия к трансформатору.					
Разраб.	Медведев Д.Г.					Компоновка релейного отсека					
Н.контр.	Киселёв В.Я.										

Инв. № подл.	Подпись и дата	Взам. инв. №

1,5 мм²

						V-5-0416-1 +LT			Ревизия		
						РП №54, 5-0416-1.					
Изм.	Кол.уч.	Лист	№ док.	Подпись	Дата						
						РУ-10кВ. Камеры КСО2-10.			Стадия	Лист	Листов
						=RU_10+LT Линия к трансформатору.			РП	16	41
						Ряд зажимов =RU_10+LT-X4			 Усть-Каменогорск		


Ряд зажимов/КОЛОДКА		Релейный шкаф		=RU_10+LT-X4		Релейный шкаф		=RU_10+LT-X4	
К	Соединение	№. Клеммы	ТИП клеммы	ОТ	Соединение	№. Кабеля	ТИП кабеля	№. Провода	Страница
-SF1	1	1	CON.RK 2,5-4 ZRL		1	~1EY			/6.48
-SF1	3	2	CON.RK 2,5-4 ZRL		3	~2EY			/6.48
-SF2	4	3	CON.RK 2,5-4 ZRL		4	+EC			/6.52
-SF2	2	4	CON.RK 2,5-4 ZRL		2	-EC			/6.53
-XC	1	5	CON.RK 2,5-4 ZRL		1	A701			/12.106
-XC	3	6	CON.RK 2,5-4 ZRL		3	A703			/12.107
-KL1	14	7	CON.RK 2,5-4 ZRL		14	A100			/12.107
-XC	12	8	CON.RK 2,5-4 ZRL		12	A705			/12.111
-XC	15	9	CON.RK 2,5-4 ZRL		15	A709			/12.111
-KL1	34	10	CON.RK 2,5-4 ZRL		34	A750			/12.112
-XC	16	11	CON.RK 2,5-4 ZRL		16	C702			/12.110
-PIK1	10	12	CON.RK 2,5-4 ZRL						/12.112
-PIK1	12	13	CON.RK 2,5-4 ZRL			A630			/4.26
-PIK1	14	14	CON.RK 2,5-4 ZRL			B600			/4.27
-PIK1	7	15	CON.RK 2,5-4 ZRL			C630			/4.27
-UIR	4	16	CON.RK 2,5-4 ZRL			N630			/4.28
-UIR	5	17	CON.RK 2,5-4 ZRL						/4.28
-UIR	11	18	CON.RK 2,5-4 ZRL			D1			/10.92
		19	CON.RK 2,5-4 ZRL			D2			/10.92
		20	CON.RK 2,5-4 ZRL			D3			/10.93
		21	CON.RK 2,5-4 ZRL						/10.93
		22	CON.RK 2,5-4 ZRL						/11.96
		23	CON.RK 2,5-4 ZRL						/11.96
		24	CON.RK 2,5-4 ZRL						/11.96
		25	CON.RK 2,5-4 ZRL						/11.97
-A1	37	26	CON.RK 2,5-4 ZRL						/11.102
-A1	39	27	CON.RK 2,5-4 ZRL						/11.104

Ив. № подл.	Подпись и дата	Взам. инв. №


Ряд зажимов/КОЛОДКА =RU_10+LT-XC		Релейный шкаф		No. Кабеля		No. Провода		Страница	
К	Соединение	№. Клеммы	ТИП клеммы	OT	Соединение	№. Кабеля	ТИП кабеля	№. Провода	Страница
-X4	5	1	CON.RK 2,5-4 ZRL	-A1	42	A701	A701	A701	/12.106
-KS	11	2	CON.RK 2,5-4 ZRL	-KL2	21	A701	A701	A701	/12.106
-SF1	11	3	CON.RK 2,5-4 ZRL	-Q1	C42	A701	A701	A701	/12.107
-Q1	22	4	CON.RK 2,5-4 ZRL	-X4	6	A703	A703	A703	/12.107
-KL1	12	5	CON.RK 2,5-4 ZRL						/12.109
-KH1	5	6	CON.RK 2,5-4 ZRL						/12.109
-Q1	37	7	CON.RK 2,5-4 ZRL	-WP1	X1	904			/12.109
-Q1	23	8	CON.RK 2,5-4 ZRL	-WP1	1	907			/12.109
-KH1	3	9	CON.RK 2,5-4 ZRL	-HLE	X1	901			/12.109
-Q1	38	10	CON.RK 2,5-4 ZRL	-KL1	24	905			/12.108
-Q1	39	11	CON.RK 2,5-4 ZRL	-KH1	4	909			/12.109
-KH2	4	12	CON.RK 2,5-4 ZRL	-A1	5	710			/12.108
-KS	12	13	CON.RK 2,5-4 ZRL	-KQC	12	710			/12.108
-R2	2	14	CON.RK 2,5-4 ZRL	-SF1	12	710		710	/12.111
-R2	2	15	CON.RK 2,5-4 ZRL	-X4	8	A705			/12.111
-KH1	2	16	CON.RK 2,5-4 ZRL	-R2	1	75			/12.111
-R3	1	17	CON.RK 2,5-4 ZRL	-KH2	2	79			/12.110
-R3	2	18	CON.RK 2,5-4 ZRL	-X4	9	A709			/12.111
-HLE	X2	19	CON.RK 2,5-4 ZRL	-X4	11	C702			/12.110
-WP1	2	20	CON.RK 2,5-4 ZRL	-X4	4	910			/12.109
-KL2	14	21	CON.RK 2,5-4 ZRL	-KH3	4	910			/12.109
-KQC	11	22	CON.RK 2,5-4 ZRL	-Q1	C43	71			/12.107
-KL1	11	23	CON.RK 2,5-4 ZRL	-Q1	36	902			/12.108

V-5-0416-1 +LT						Ревизия
РП №54, 5-0416-1.						
Изм.	Кол.уч.	Лист	№ док.	Подпись	Дата	
Нач. отд.	Козлов Ю.Н.					
Гл. спец.	Рязанцев О.В.					
Провер.	Аленин В.А.					
Разраб.	Медведев Д.Г.					
Н.контр.	Киселёв В.Я.					
РУ-10кВ. Камеры КСО2-10.						Стадия
=RU_10+LT Линия к трансформатору. Ряд зажимов =RU_10+LT-XC						Лист
						Листов
						РП
						19
						41
						Усть-Каменогорск

0		1		2		3		4		5		6		7		8		9	
		Страница		/10.89		/10.89		/10.89		/10.89		/10.89		/10.89		/10.89		/10.89	
No. Кабеля		ТИП кабеля		No. Провода		D11		D12		D13		D21		D22		D23			
РЯД ЗАЖИМОВ/КОЛОДКА =RU_10+LT-XD Релейный шкаф		Соединение		3		1		2		10		8		9					
		OT		-UIR		-UIR		-UIR		-UIR		-UIR		-UIR					
		ТИП клеммы		CON.RK 2,5-4		CON.RK 2,5-4		CON.RK 2,5-4		CON.RK 2,5-4 ZRL		CON.RK 2,5-4 ZRL		CON.RK 2,5-4 ZRL					
		No. Клеммы		1		2		3		4		5		6					
		Соединение		1		2		3											
		K		-PS1		-PS1		-PS1											
No. Кабеля		ТИП кабеля		No. Провода		D11		D12		D13									


Изм.	Кол.уч.	Лист	№ док.	Подпись	Дата	V-5-0416-1 +LT РП №54, 5-0416-1.			Ревизия		
Нач. отд. Козлов Ю.Н. Гл. спец. Рязанцев О.В. Провер. Аленин В.А. Разраб. Медведев Д.Г. Н.контр. Киселёв В.Я.						РУ-10кВ. Камеры КСО2-10. =RU_10+LT Линия к трансформатору. Ряд зажимов =RU_10+LT-XD			Стадия РП	Лист 20	Листов 41
						 Усть-Каменогорск			Формат А3		

0		1		2		3		4		5		6		7		8		9							
		Страница		/4.30		/4.30		/4.30		/4.31		/4.32		/4.32		/4.33		/4.33		/4.34		/4.34			
No. Кабеля		ТИП кабеля		No. Провода																					
РЯД ЗАЖИМОВ/КОЛОДКА =RU_10+LT-XR1 Релейный шкаф		Соединение																							
		ОТ																							
		ТИП клеммы		CON.RK 2,5-4 ZRL		CON.RK 2,5-4 ZRL		CON.RK 2,5-4 ZRL		CON.RK 2,5-4 ZRL		CON.RK 2,5-4 ZRL		CON.RK 2,5-4 ZRL		CON.RK 2,5-4 ZRL		CON.RK 2,5-4 ZRL		CON.RK 2,5-4 ZRL		CON.RK 2,5-4 ZRL			
		No. Клеммы		1		2		3		4		5		6		7		8		9		10			
		Соединение		SCN		54		56		24		19		23		18									
		К		-A1		-A1		-A1		-PIK1		-PIK1		-PIK1		-PIK1									
		No. Кабеля		ТИП кабеля		No. Провода		GND		+		-													
		W1		КИПЭВ		X		X		X															

Изм.	Кол.уч.	Лист	№ док.	Подпись	Дата	V-5-0416-1 +LT			Ревизия		
						РП №54, 5-0416-1.					
Нач. отд.						РУ-10кВ. Камеры КСО2-10.			Стадия	Лист	Листов
Гл. спец.						=RU_10+LT Линия к трансформатору.			РП	21	41
Провер.						Ряд зажимов =RU_10+LT-XR1			 Усть-Каменогорск		
Разраб.											
Н.контр.											

Инд. № подл.	Подпись и дата	Взам. инв. №

РЯД ЗАЖИМОВ/КОЛОДКА =RU_10+LT-XT1		Релейный шкаф						Страница
К	Соединение	№. Клеммы	ТИП клеммы	OT	Соединение	№. Провода	Страница	
-Q1	A1	1	CON.RK 2,5-4	-SF1	2	871	/6.47	
-Q1	A2	2	CON.RK 2,5-4	-SF1	4	872	/6.48	
-R1	1	3	CON.RK 2,5-4	-SF2	3	1	/6.49	
-A1	30	4	CON.RK 2,5-4 ZRL	-SBI-2 -SAC1	2,3 4	1	/7.57	
-R1	2	5	CON.RK 2,5-4 ZRL	-KQC	A1	1	/7.57	
-Q1	A3	6	CON.RK 2,5-4 ZRL	-SBI-1	3	1	/7.57	
-Q1	A5	7	CON.RK 2,5-4 ZRL	-KQC	A2	1	/7.56	
-Q1	A5	8	CON.RK 2,5-4 ZRL	-SBI-2	3	1	/7.61	
-Q1	A5	9	CON.RK 2,5-4 ZRL	-A1	32	1	/7.61	
-Q1	A6	10	CON.RK 2,5-4 ZRL	-SAC1	1	1	/7.56	
-Q1	A4	11	CON.RK 2,5-4 ZRL	-SF2	1	2	/7.56	
-Q1	A4	12	CON.RK 2,5-4 ZRL	-SBI-2	3	1	/7.58	
-Q1	A4	13	CON.RK 2,5-4 ZRL	-SAC1	1	1	/7.63	
-Q1	A4	14	CON.RK 2,5-4 ZRL	-SF2	1	2	/7.63	
-Q1	A4	15	CON.RK 2,5-4 ZRL	-SAC1	1	1	/7.63	
-Q1	A4	16	CON.RK 2,5-4 ZRL	-SF2	1	2	/7.63	
-Q1	A4	17	CON.RK 2,5-4 ZRL	-SAC1	1	1	/7.63	
-Q1	A4	18	CON.RK 2,5-4 ZRL	-SF2	1	2	/7.63	
-Q1	A4	19	CON.RK 2,5-4 ZRL	-SAC1	1	1	/7.63	
-Q1	A4	20	CON.RK 2,5-4 ZRL	-SF2	1	2	/7.63	

Изм.						В-5-0416-1 +LT						Ревизия					
Нач. отд.						Козлов Ю.Н.						РП №54, 5-0416-1. РУ-10кВ. Камеры КСО2-10. =RU_10+LT Линия к трансформатору. Ряд зажимов =RU_10+LT-XT1					
Гл. спец.						Рязанцев О.В.											
Провер.						Аленин В.А.											
Разраб.						Медведев Д.Г.											
Н.контр.						Киселёв В.Я.											
Стадия			Лист			Листов			РП			22			41		
 Усть-Каменогорск																	

Инд. № подл.	Подпись и дата	Взам. инв. №

К	Соединение	No. Клеммы	ТИП клеммы	OT	Соединение	1		Страница
						№. Кабеля	ТИП кабеля	
-Q1	52	1	CON.RK 2,5-4 ZRL	-SF3	3			/8.66
-Q1	28	2	CON.RK 2,5-4 ZRL	-A1	13			/8.66
-KL3	11	3	CON.RK 2,5-4 ZRL					/8.66
		4	CON.RK 2,5-4 ZRL	-A1	38			/9.76
-Q1	9	5	CON.RK 2,5-4					/9.76
-Q1	53	6	CON.RK 2,5-4	-A1	46			/8.69
-Q1	29	7	CON.RK 2,5-4	-A1	48			/8.69
-KL3	14	8	CON.RK 2,5-4	-A1	50			/8.69
		9	CON.RK 2,5-4	-A1	45			/8.69
		10	CON.RK 2,5-4	-A1	47			/8.69
		11	CON.RK 2,5-4	-A1	49			/8.69
		12	CON.RK 2,5-4	-A1	51			/8.69
		13	CON.RK 2,5-4	-A1	53			/8.69
-A1	40	14	CON.RK 2,5-4	-KL1	A1			/9.79
		15	CON.RK 2,5-4	-KL2	A1			/9.81
		16	CON.RK 2,5-4	-KL3	A1			/9.81
		17	CON.RK 2,5-4					/9.76
-Q1	10	18	CON.RK 2,5-4	-KS	A1			/9.81
		19	CON.RK 2,5-4					/9.76
		20	CON.RK 2,5-4 ZRL					/9.76
		21	CON.RK 2,5-4					/9.76
		22	CON.RK 2,5-4 ZRL	-SF3	1			/8.72
		23	CON.RK 2,5-4 ZRL	-A1	52			/8.72
		24	CON.RK 2,5-4 ZRL	-KL1	55			/9.82
-KS	A2	25	CON.RK 2,5-4		A2			/9.82


РЯД ЗАЖИМОВ/КОЛОДКА
=RU_10+LT-XT2
Релейный шкаф

						V-5-0416-1 +LT			Ревизия
						РП №54, 5-0416-1.			
Изм.	Кол.уч.	Лист	№ док.	Подпись	Дата				
Нач. отд.	Козлов Ю.Н.								
Гл. спец.	Рязанцев О.В.								
Провер.	Аленин В.А.								
Разраб.	Медведев Д.Г.								
Н.контр.	Киселёв В.Я.								
						РУ-10кВ. Камеры КСО2-10.			
						=RU_10+LT Линия к трансформатору.			
						Ряд зажимов =RU_10+LT-XT2			
						Стадия	Лист	Листов	
						РП	23	41	
						 Усть-Каменогорск			

Инд. № подл.	Подпись и дата	Взам. инв. №

РЯД ЗАЖИМОВ/КОЛОДКА =RU_10+LT-XT3 Релейный шкаф		No. Кабеля		ТИП кабеля		No. Провода		Страница	
К	Соединение	№. Клеммы	ТИП клеммы	OT	Соединение				
-Q1	58	1	CON.RK 2,5-4 ZRL	-KL1	44			/13.116	
		2	CON.RK 2,5-4 ZRL	-KL1	41			/13.118	
-Q1	50	3	CON.RK 2,5-4 ZRL					/13.116	
-A1	34	4	CON.RK 2,5-4 ZRL					/13.116	
-Q1	24	5	CON.RK 2,5-4 ZRL	-Q1	59			/13.118	
		6	CON.RK 2,5-4 ZRL	-Q1	51			/13.118	
		7	CON.RK 2,5-4 ZRL	-Q1	25			/13.118	
		8	CON.RK 2,5-4 ZRL	-A1	36			/13.118	
		9	CON.RK 2,5-4 ZRL					/13.116	
		10	CON.RK 2,5-4 ZRL					/13.117	
		11	CON.RK 2,5-4	-Q1	26			/13.122	
		12	CON.RK 2,5-4	-Q1	27			/13.124	
		13	CON.RK 2,5-4	-Q1	40			/13.122	
		14	CON.RK 2,5-4	-Q1	41			/13.124	
		15	CON.RK 2,5-4	-Q1	56			/13.122	
		16	CON.RK 2,5-4	-Q1	57			/13.124	
		17	CON.RK 2,5-4	-Q1	54			/13.122	
		18	CON.RK 2,5-4	-Q1	55			/13.124	

No. Кабеля	ТИП кабеля	No. Провода

						V-5-0416-1 +LT			Ревизия
						РП №54, 5-0416-1.			
Изм.	Кол.уч.	Лист	№ док.	Подпись	Дата				
Нач. отд.	Козлов Ю.Н.					РП	24	41	
Гл. спец.	Рязанцев О.В.								
Провер.	Аленин В.А.					РП			
Разраб.	Медведев Д.Г.					РП			
Н.контр.	Киселёв В.Я.					РП			
						РУ-10кВ. Камеры КСО2-10. =RU_10+LT Линия к трансформатору. Ряд зажимов =RU_10+LT-XT3			
						 Усть-Каменогорск			



Рабочий проект

РП №54, 5-0416-1.

Релейная защита и автоматика подстанции

РУ-10кВ.

Камеры КСО2-10.

Ввод №1.

V1

Заказ: V-5-0416-1

Данная схема применима к следующим шкафам:

№5

г. Усть-Каменогорск, 2013г.

Инв. № подл.	Подп. и дата	Взам. инв. №	Инв. № дубл.	Подп. и дата

ВЕДОМОСТЬ РАБОЧИХ ЧЕРТЕЖЕЙ ОСНОВНОГО КОМПЛЕКТА

Лист	Наименование	Ревизия
+V1/1.1	Титульный лист	
+V1/2	Общие данные	
+V1/3	Токовые цепи	0
+V1/4	Цепи напряжения. Коммуникационная сеть.	0
+V1/5	Цепи освещения, обогрева и питание переменным током.	0
+V1/6	Цепи питания оперативного тока.	0
+V1/7	Цепи управления выключателем	0
+V1/8	Бинарные входы.	0
+V1/9	Бинарные выходы.	0
+V1/10	Цепи дуговой защиты	0
+V1/11	ЛЗШ, УРОВ.	0
+V1/12	Цепи сигнализации.	0
+V1/13	Выходные цепи.	0
+V1/15	Компоновка релейного отсека	0
+V1/16	Ряд зажимов =RU_10+V1-X4	
+V1/17	Ряд зажимов =RU_10+V1-X4	
+V1/18	Ряд зажимов =RU_10+V1-XA	
+V1/19	Ряд зажимов =RU_10+V1-XB	
+V1/20	Ряд зажимов =RU_10+V1-XC	
+V1/21	Ряд зажимов =RU_10+V1-XD	
+V1/22	Ряд зажимов =RU_10+V1-XR1	
+V1/23	Ряд зажимов =RU_10+V1-XT1	

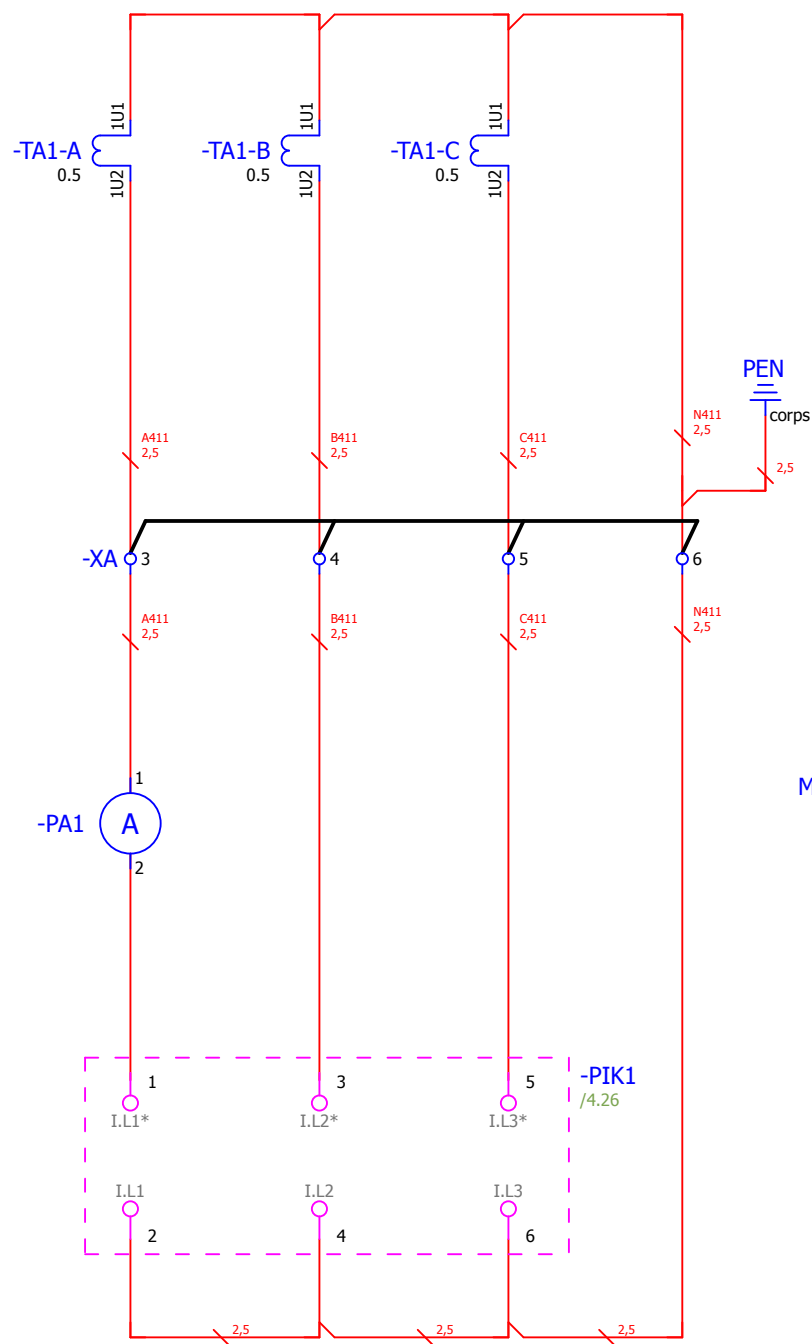
ВЕДОМОСТЬ РАБОЧИХ ЧЕРТЕЖЕЙ ОСНОВНОГО КОМПЛЕКТА

Лист	Наименование	Ревизия
+V1/24	Ряд зажимов =RU_10+V1-XT2	
+V1/25	Ряд зажимов =RU_10+V1-XT3	
+V1/26	Схема подключения устройства	
+V1/27	Схема подключения устройства	
+V1/28	Схема подключения устройства	
+V1/29	Схема подключения устройства	
+V1/30	Схема подключения устройства	
+V1/31	Схема подключения устройства	
+V1/32	Схема подключения устройства	
+V1/33	Схема подключения устройства	
+V1/34	Схема подключения устройства	
+V1/35	Схема подключения устройства	
+V1/36	Схема подключения устройства	
+V1/37	Схема подключения устройства	
+V1/38	Схема подключения устройства	
+V1/39	Схема подключения устройства	
+V1/40	Схема подключения устройства	
+V1/41	Схема подключения устройства	
+V1/42	Схема подключения устройства	
+V1/43	Схема подключения устройства	
+V1/44	Схема подключения устройства	
+V1/45	Схема подключения устройства	

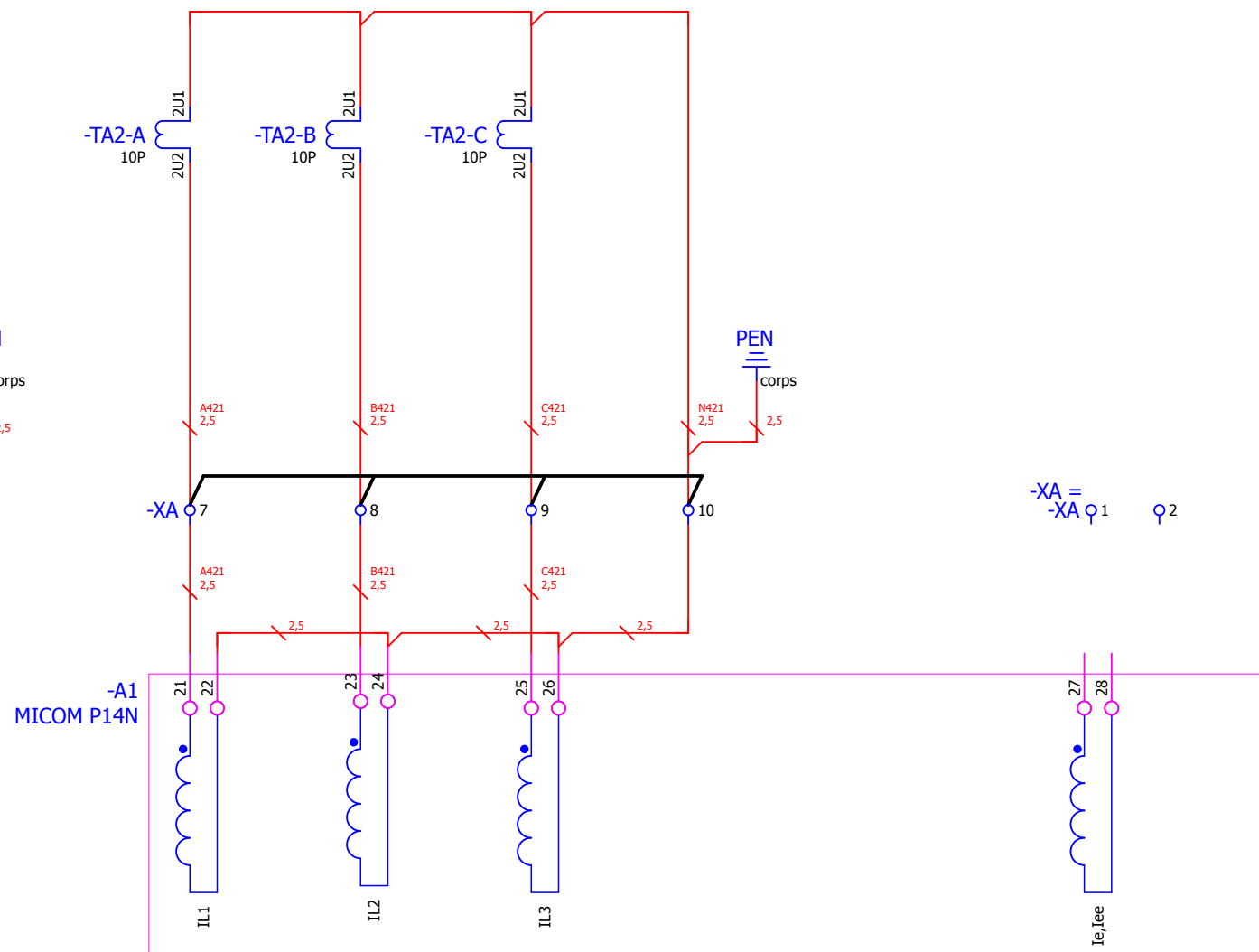
Взам. инв. №
Подпись и дата
Инв. № подл.

						V-5-0416-1 +V1			Ревизия
						РП №54, 5-0416-1.			
Изм.	Кол.уч.	Лист	№ док.	Подпись	Дата				
						РУ-10кВ. Камеры КСО2-10.			
						=RU_10+V1 Ввод №1.			
						Общие данные			
						Стадия	Лист	Листов	
						РП	2	45	
						 Усть-Каменогорск			

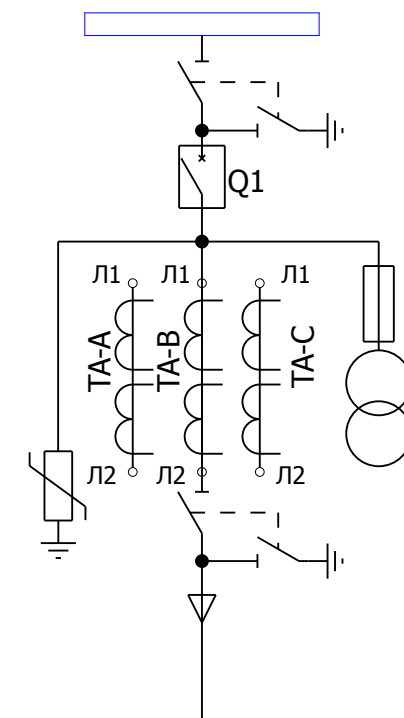
Токовые цепи измерения



Токовые цепи блока защит



Поясняющая схема

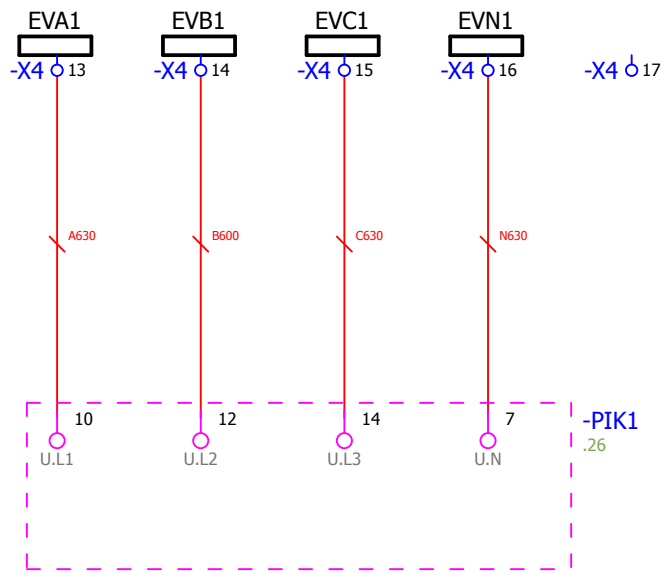


- Примечания:
 1. Подключение токовых цепей осуществить проводом сечением 2,5 мм²
 2. Принять маркировку(s) в соответствии с номером секции.
 3. Принять маркировку (n) в соответствии с номером шкафа.

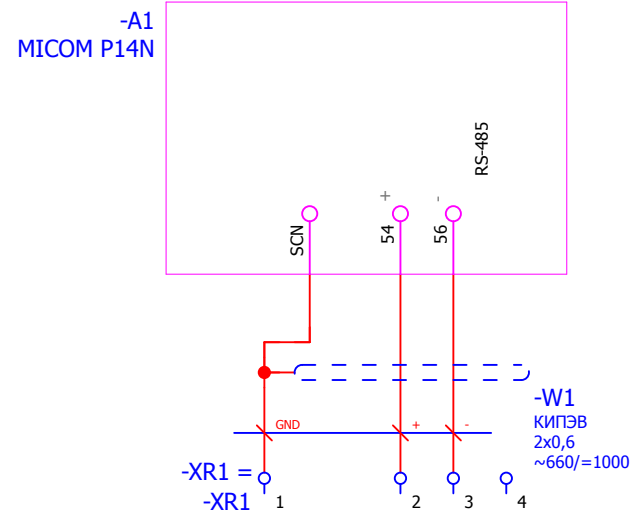
						V-5-0416-1 +V1			Ревизия		
									0		
						РП №54, 5-0416-1.					
Изм.	Кол.уч.	Лист	№ док.	Подпись	Дата						
						РУ-10кВ. Камеры КСО2-10.			Стадия	Лист	Листов
						=RU_10+V1 Ввод №1.			РП	3	45
						Токовые цепи			KEMONT Усть-Каменогорск		
Нач. отд.	Козлов Ю.Н.										
Гл. спец.	Рязанцев О.В.										
Провер.	Аленин В.А.										
Разраб.	Медведев Д.Г.										
Н.контр.	Киселёв В.Я.										

Взам. инв. №	
Подпись и дата	
Инв. № подл.	

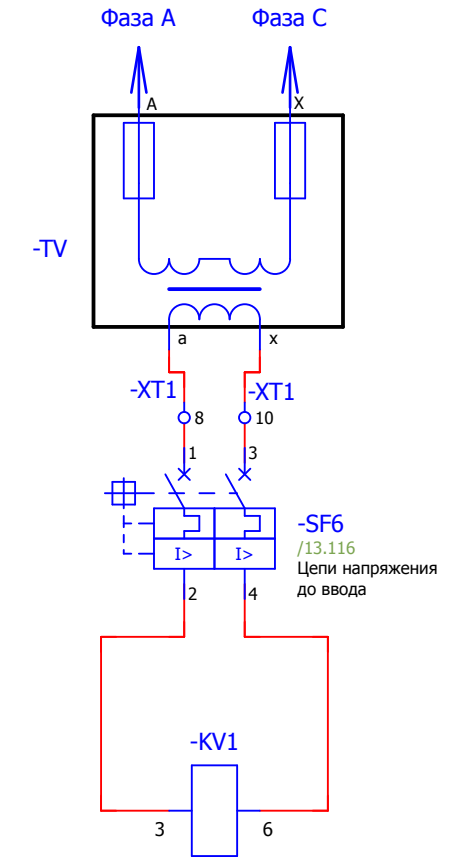
Цепи напряжения счетчика



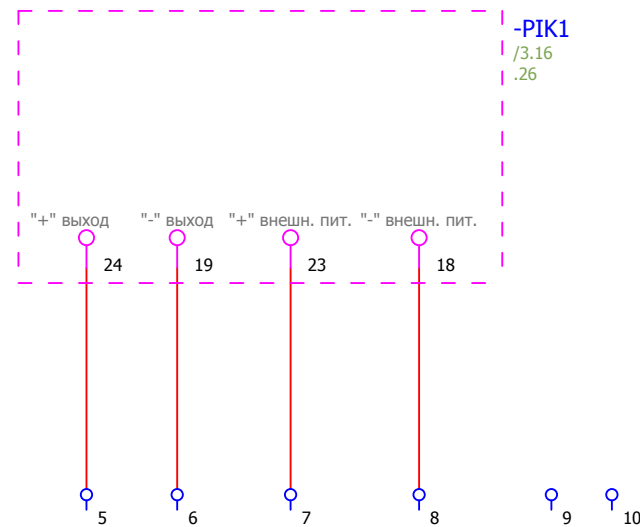
Линия связи терминала зашит



Цепи напряжения для восстановления нормального режима после АВР.



Технологические выходы счетчика



Взам. инв. №	
Подпись и дата	
Инв. № подл.	

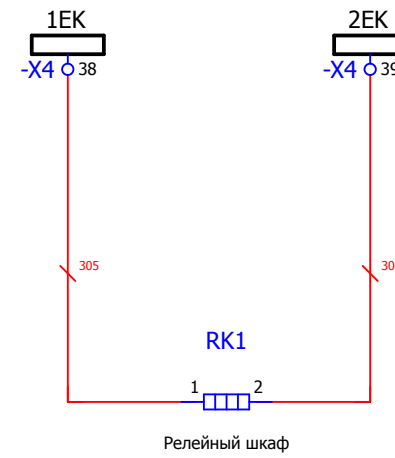
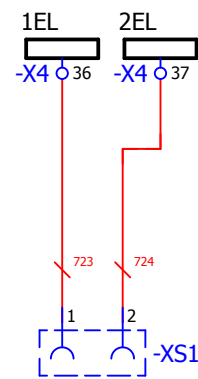
						V-5-0416-1 +V1			Ревизия		
									0		
						РП №54, 5-0416-1.					
Изм.	Кол.уч.	Лист	№ док.	Подпись	Дата						
						РУ-10кВ. Камеры КСО2-10.			Стадия	Лист	Листов
						=RU_10+V1 Ввод №1.			РП	4	45
						Цепи напряжения. Коммуникационная сеть.			 Усть-Каменогорск		
						Время изменения: 04.11.2013 D_Medvedev			Формат А3		

Освещение релейного отсека

Освещение релейного отсека

Обогрев релейного отсека


Обогрев привода выключателя резерв



-X4 40

-X4 41

Изм. № подл.	
Подпись и дата	
Взам. инв. №	

						V-5-0416-1 +V1			Ревизия		
									0		
						РП №54, 5-0416-1.					
Изм.	Кол.уч.	Лист	№ док.	Подпись	Дата						
						РУ-10кВ. Камеры КСО2-10.			Стадия	Лист	Листов
									РП	5	45
Нач. отд.	Козлов Ю.Н.					=RU_10+V1 Ввод №1.			 Усть-Каменогорск		
Гл. спец.	Рязанцев О.В.										
Провер.	Аленин В.А.										
Разраб.	Медведев Д.Г.										
Н.контр.	Киселёв В.Я.					Цели освещения, обогрева и питание переменным током.					

Питание двигателя взвода пружины выключателя

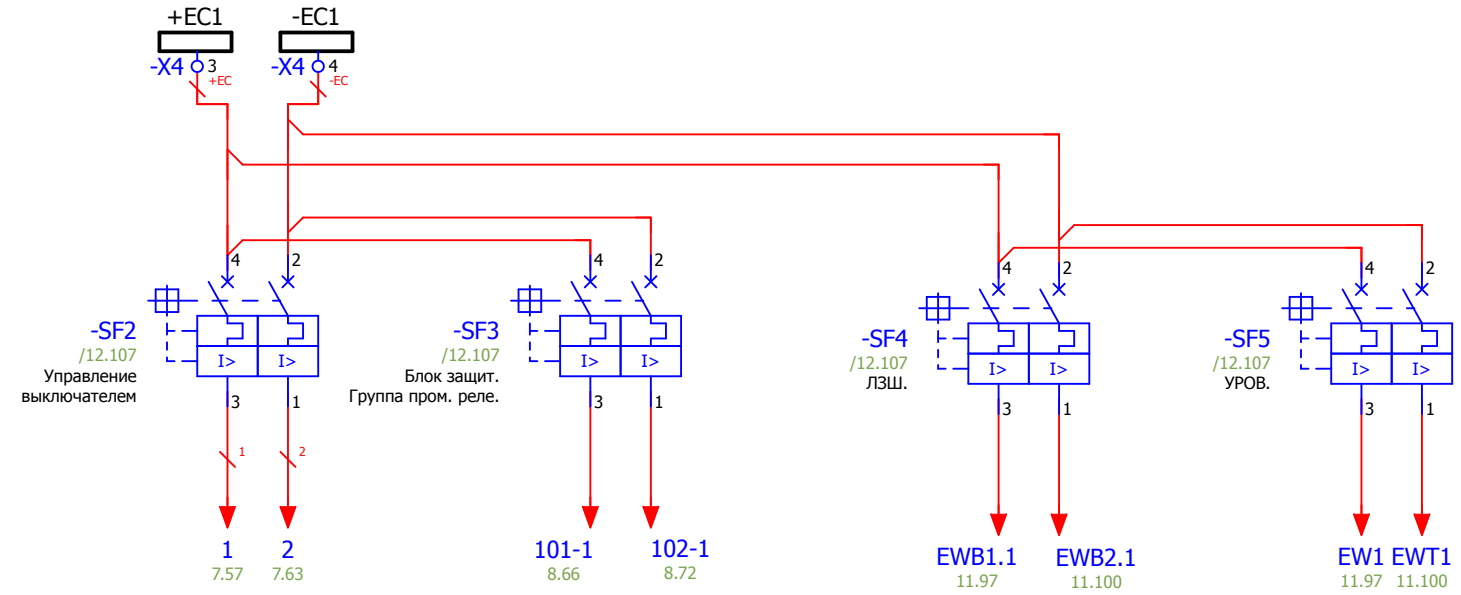
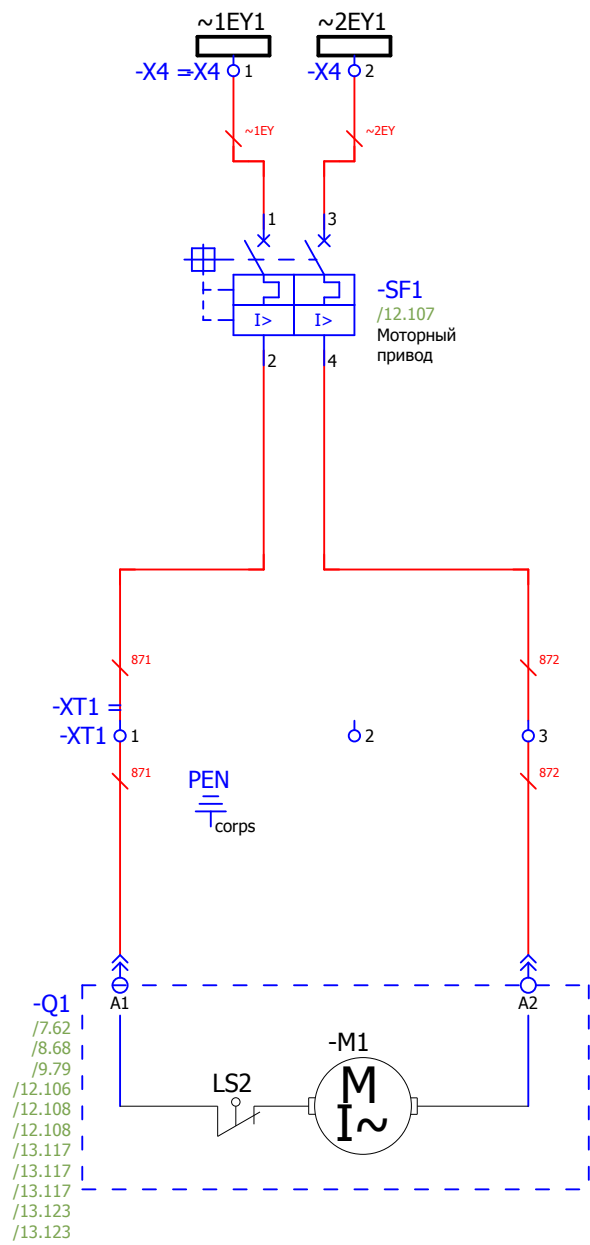
Оперативная блокировка

Питание цепей управления.

Питание терминала защит

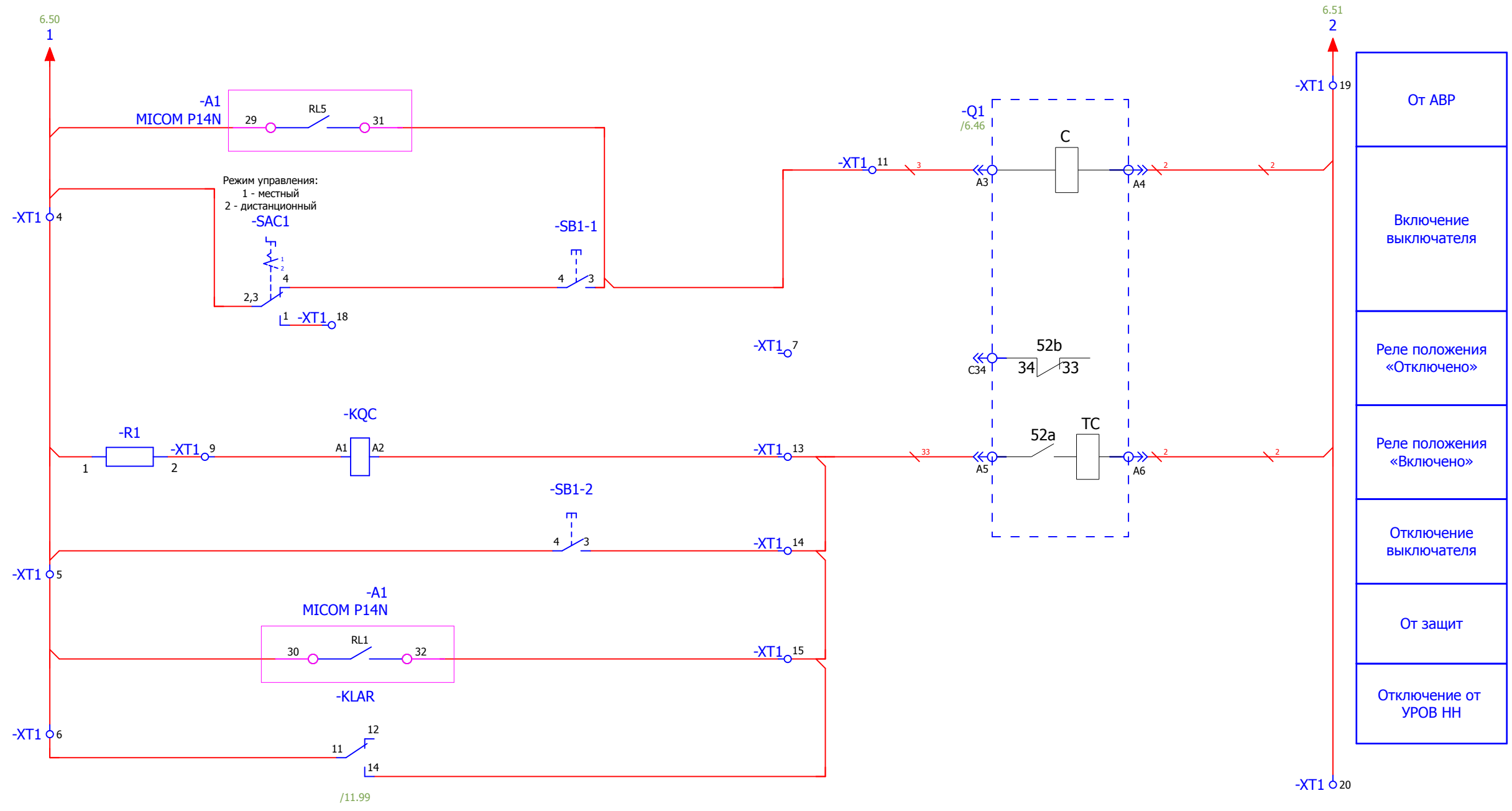
Питание оперативных цепей ЛЗШ НН

Питание оперативных цепей отключения от УРОВ присоединений НН



Взам. инв. №	
Подпись и дата	
Инв. № подл.	

						V-5-0416-1 +V1			Ревизия		
									0		
						РП №54, 5-0416-1.					
Изм.	Кол.уч.	Лист	№ док.	Подпись	Дата				Стадия	Лист	Листов
Нач. отд.	Козлов Ю.Н.					РУ-10кВ. Камеры КСО2-10.			РП	6	45
Гл. спец.	Рязанцев О.В.										
Провер.	Аленин В.А.					=RU_10+V1 Ввод №1.			Усть-Каменогорск		
Разраб.	Медведев Д.Г.										
Н.контр.	Киселёв В.Я.										
						Цепи питания оперативного тока.					
						Время изменения: 04.11.2013 D_Medvedev			Формат А3		



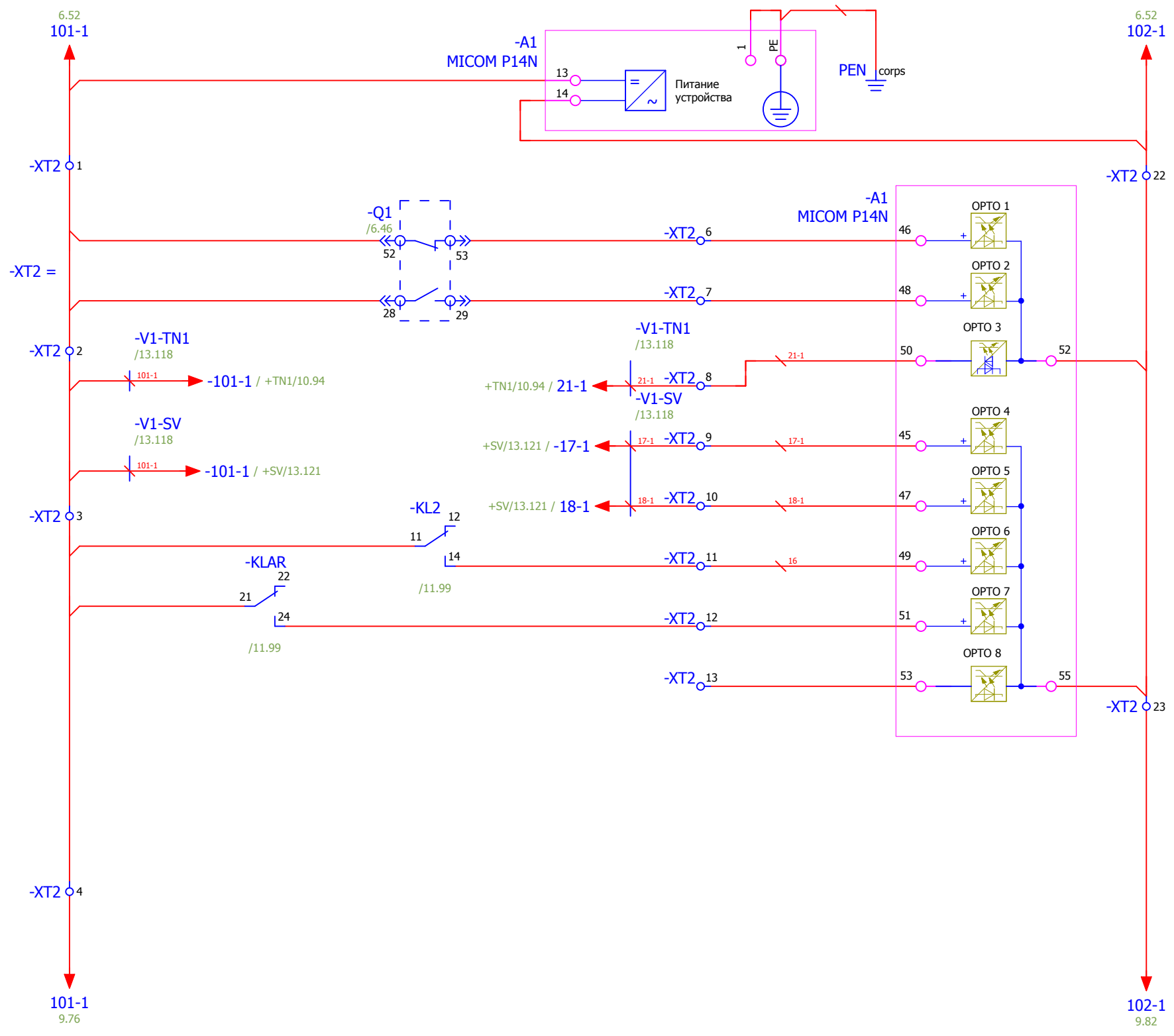
- От АВР
- Включение выключателя
- Реле положения «Отключено»
- Реле положения «Включено»
- Отключение выключателя
- От защит
- Отключение от УРОВ НН

Взам. инв. №	
Подпись и дата	
Инв. № подл.	

Резервные клеммы.

- XT1_17
- XT1_12
- XT1_16

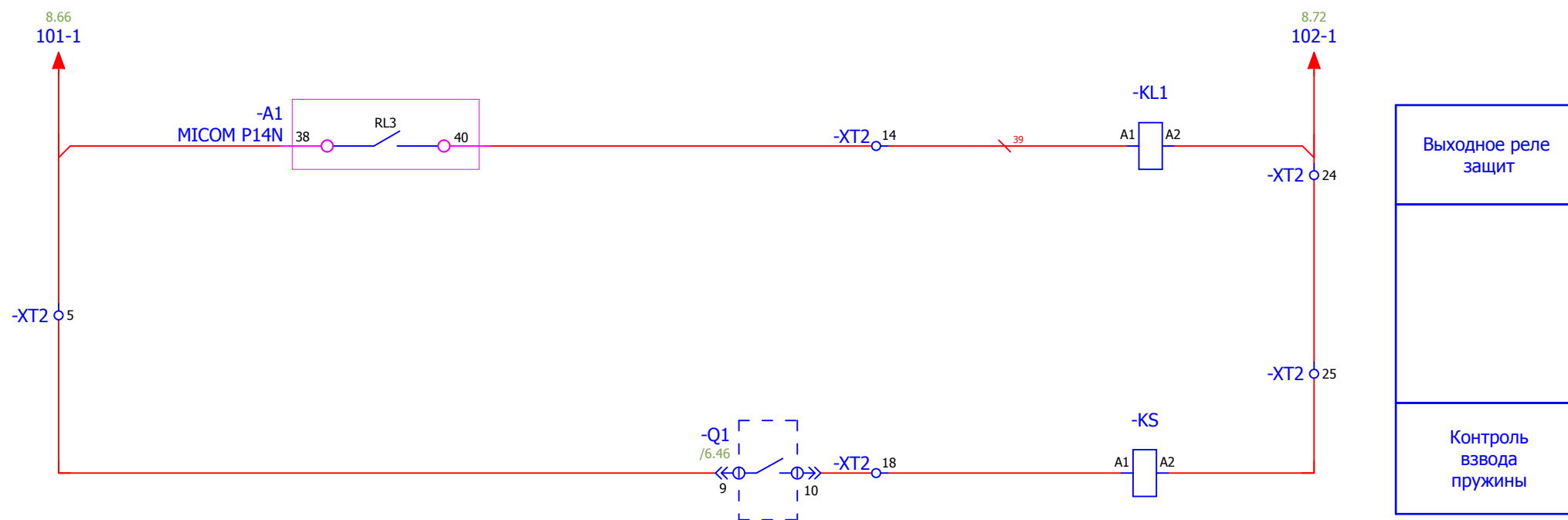
						V-5-0416-1 +V1			Ревизия
									0
						РП №54, 5-0416-1.			
Изм.	Кол.уч.	Лист	№ док.	Подпись	Дата				
						РУ-10кВ. Камеры КСО2-10.			Стадия
Нач. отд.	Козлов Ю.Н.								Лист
Гл. спец.	Рязанцев О.В.								Листов
Провер.	Аленин В.А.								РП
Разраб.	Медведев Д.Г.								7
Н.контр.	Киселёв В.Я.								45
						=RU_10+V1 Ввод №1.			KEMONT Усть-Каменогорск
						Цепи управления выключателем			
Время изменения:						15.11.2013	D_Medvedev		Формат А3



- Питание терминала защит
- Контроль отключенного положения выключателя
- Контроль включенного положения выключателя
- Работа дуговой защиты
- Включение по АВР
- Отключение от АВР
- Блокировка МТЗ ввода
- Отключение от УРОВ
- Резерв

Взам. инв. №	
Подпись и дата	
Инв. № подл.	

V-5-0416-1 +V1						Ревизия 0
РП №54, 5-0416-1.						
Изм.	Кол.уч.	Лист	№ док.	Подпись	Дата	
РУ-10кВ. Камеры КСО2-10.						Стадия РП
=RU_10+V1 Ввод №1.						Лист 8
Бинарные входы.						Листов 45
Нач. отд. Козлов Ю.Н.						 Усть-Каменогорск
Гл. спец. Рязанцев О.В.						
Провер. Аленин В.А.						
Разраб. Медведев Д.Г.						
Н.контр. Киселёв В.Я.						
Время изменения: 04.11.2013 D_Medvedev						Формат А3

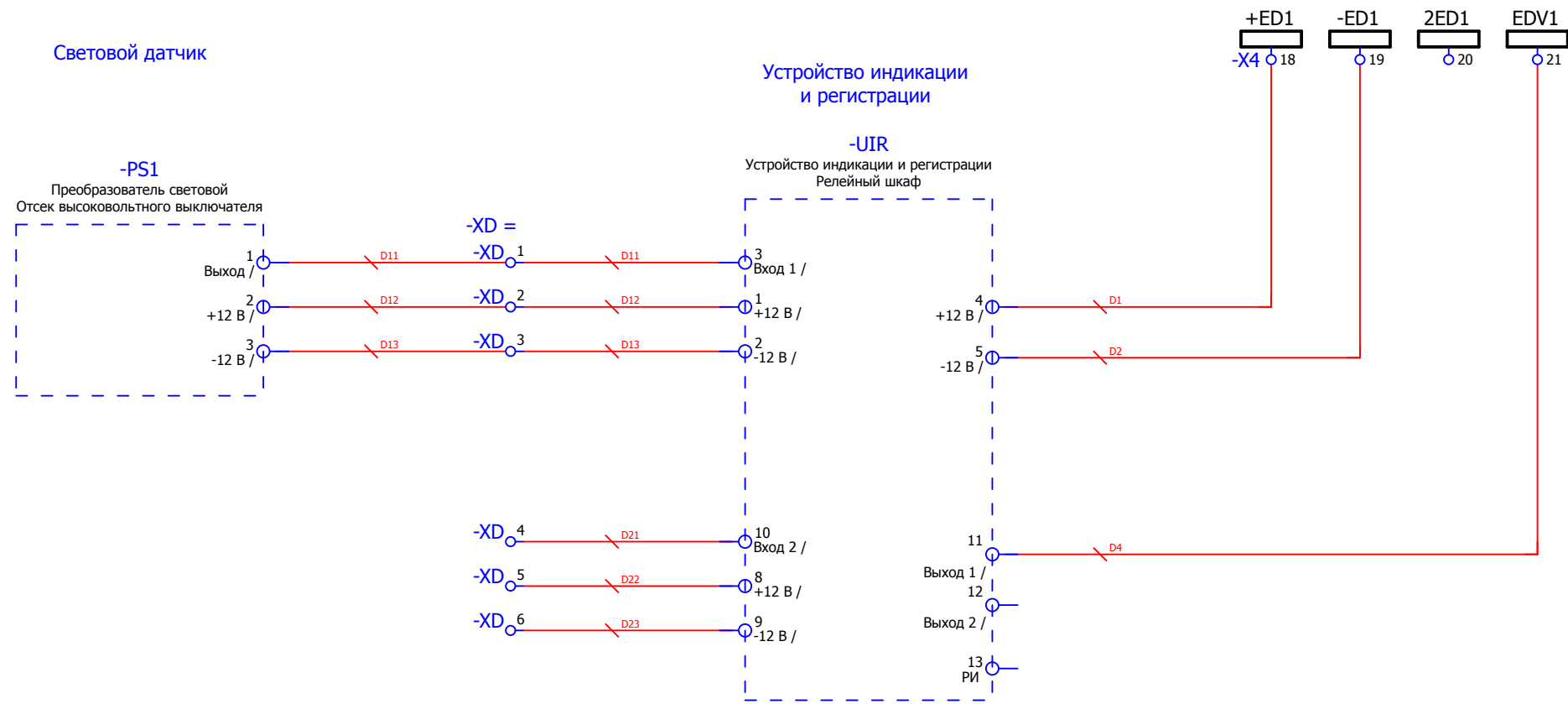


Взам. инв. №	
Подпись и дата	
Инв. № подл.	

- XT2₁₆
- XT2₁₇
- XT2₁₉
- XT2₂₁
- XT2₂₀
- XT2₁₅

						V-5-0416-1 +V1			Ревизия		
									0		
						РП №54, 5-0416-1.					
Изм.	Кол.уч.	Лист	№ док.	Подпись	Дата						
						РУ-10кВ. Камеры КСО2-10.			Стадия	Лист	Листов
									=RU_10+V1 Ввод №1.		
						Бинарные выходы.			 Усть-Каменогорск		

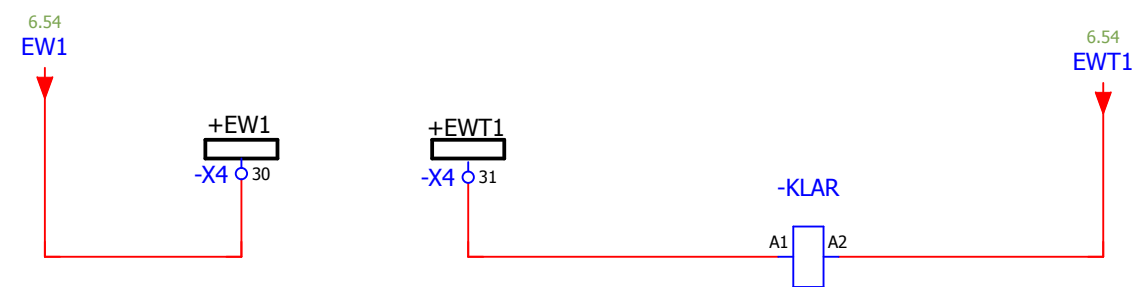
Цепи дуговой защиты БССДЗ



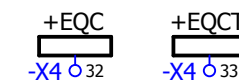
Взам. инв. №		
Подпись и дата		
Инв. № подл.		

V-5-0416-1 +V1						Ревизия 0
РП №54, 5-0416-1.						
Изм.	Кол.уч.	Лист	№ док.	Подпись	Дата	
РУ-10кВ. Камеры КСО2-10.						Стадия РП
=RU_10+V1 Ввод №1.						Лист 10
Цепи дуговой защиты						Листов 45
Усть-Каменогорск						

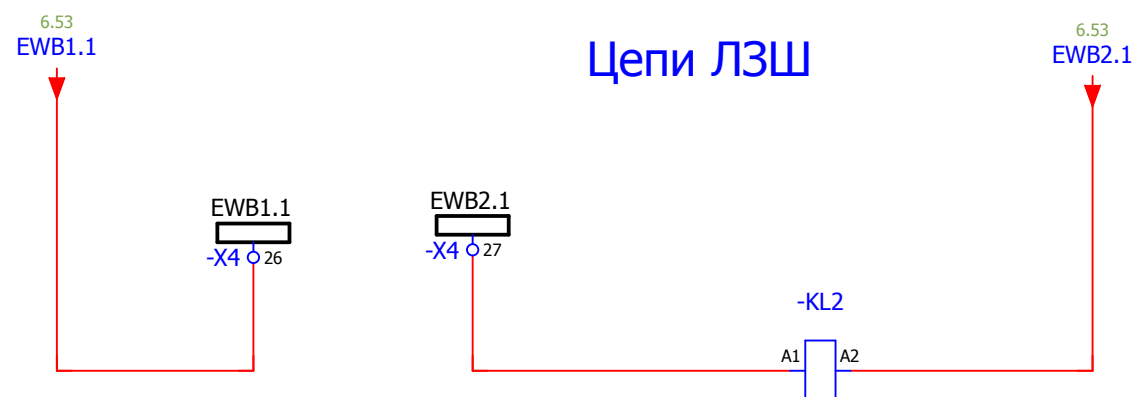
Цепи УРОВ



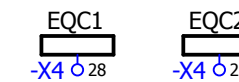
Отключение ввода НН
от УРОВ
присоединений
секции НН
и СВ НН



Цепи ЛЗШ



Блокировка МТЗ
ввода
(логическая защита
шин) при КЗ на
присоединениях
секции НН
и СВ НН

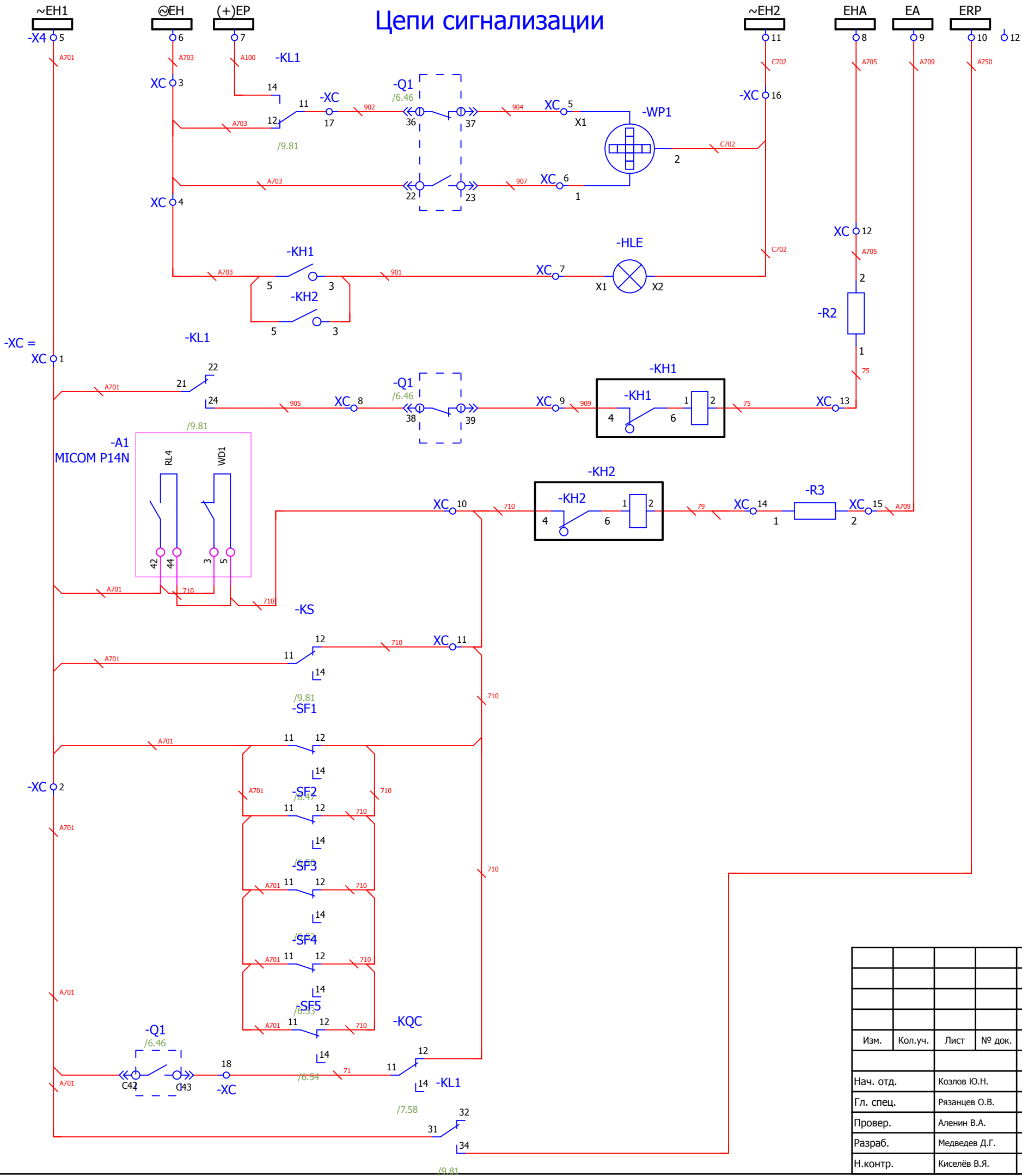


-X4 22 -X4 23 -X4 24 -X4 25

Взам. инв. №	
Подпись и дата	
Инв. № подл.	

						V-5-0416-1 +V1			Ревизия		
									0		
						РП №54, 5-0416-1.					
Изм.	Кол.уч.	Лист	№ док.	Подпись	Дата						
						РУ-10кВ. Камеры КСО2-10.			Стадия	Лист	Листов
						=RU_10+V1 Ввод №1.			РП	11	45
						ЛЗШ, УРОВ.			 Усть-Каменогорск		
						Нач. отд. Козлов Ю.Н. Гл. спец. Рязанцев О.В. Провер. Аленин В.А. Разраб. Медведев Д.Г. Н.контр. Киселёв В.Я.					

Цепи сигнализации

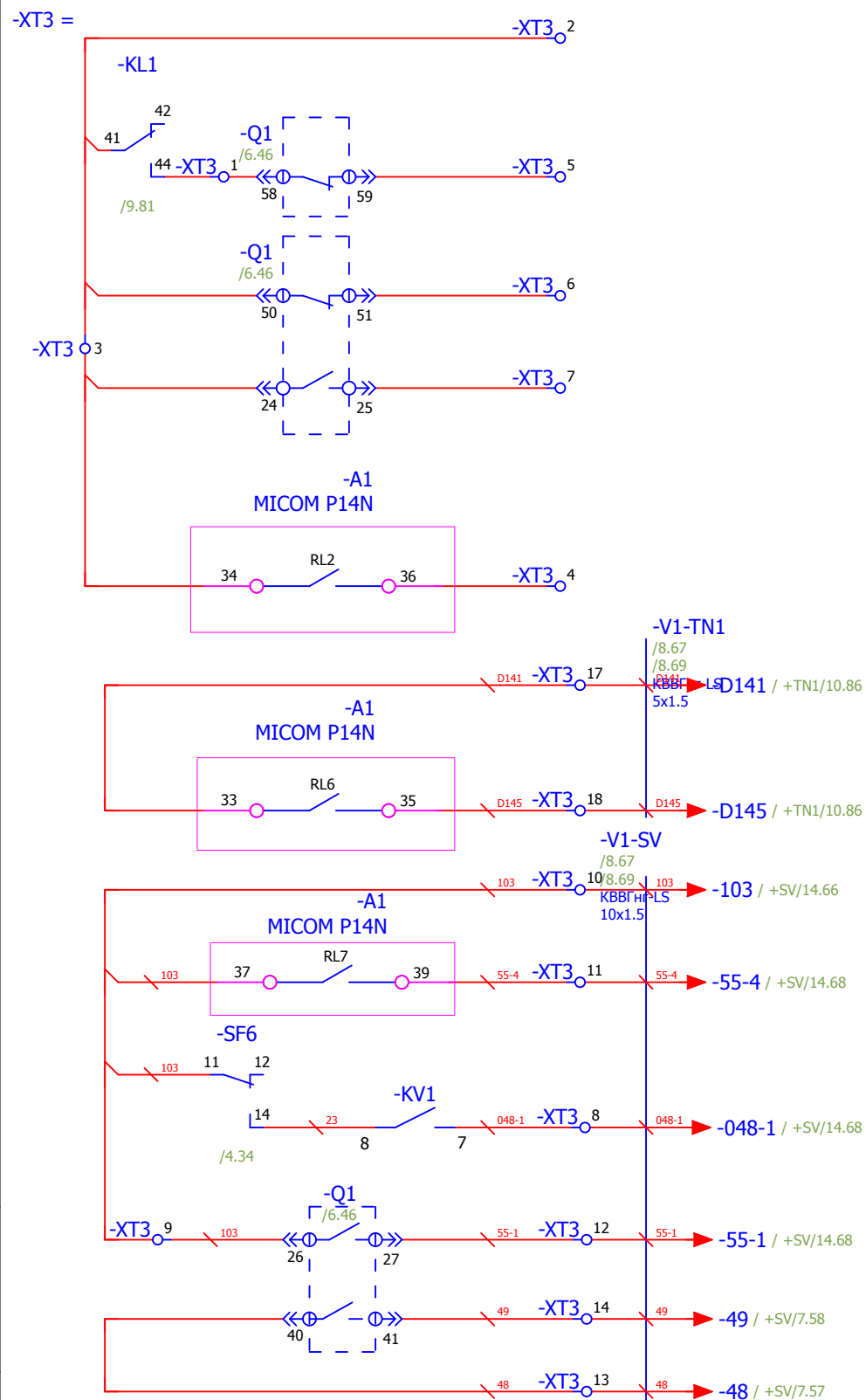


- Выключатель отключен
- Выключатель включен
- Блинка не поднят
- Аварийное отключение выключателя
- Неисправность цепей опер. тока. Работа защит
- Реле пуска мигания

Взам. инв. №	
Подпись и дата	
Инв. № подл.	

V-5-0416-1 +V1						Ревизия
						0
РП №54, 5-0416-1.						
Изм.	Кол.уч.	Лист	№ док.	Подпись	Дата	
РУ-10кВ. Камеры КСО2-10.						Стадия
=RU_10+V1 Ввод №1.						Лист
Цепи сигнализации.						Листов
Усть-Каменогорск						
Нач. отд. Козлов Ю.Н. Гл. спец. Рязанцев О.В. Провер. Аленин В.А. Разраб. Медведев Д.Г. Н.контр. Киселёв В.Я.						
Время изменения: 15.11.2013 D_Medvedev						Формат А3

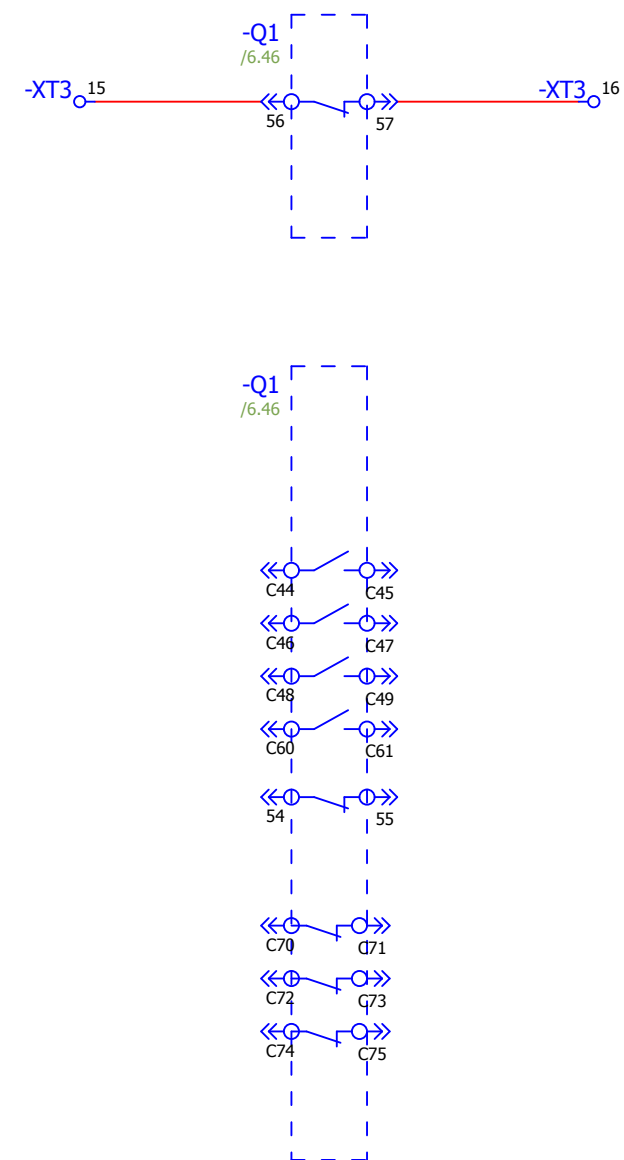
Цепи телесигнализации.

Аварийное
отключение
выключателяПоложение
выключателяРабота
защитПуск ЗДЗ по току
1 секции шин

Цепи АВР

Контроль напряжения
до Ввода.В цепь блокировки
СВ на параллельную
работу вводов

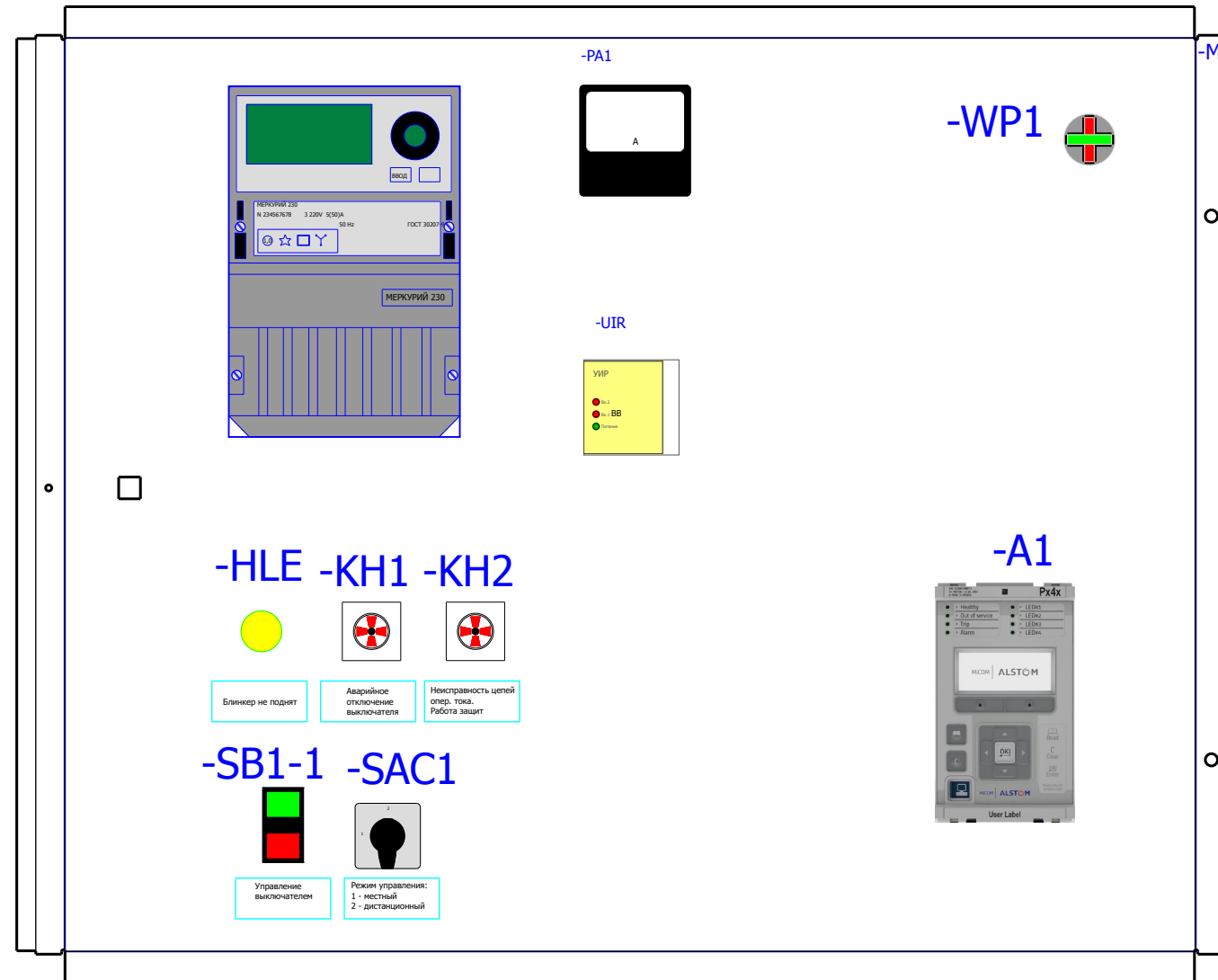
Резервные контакты



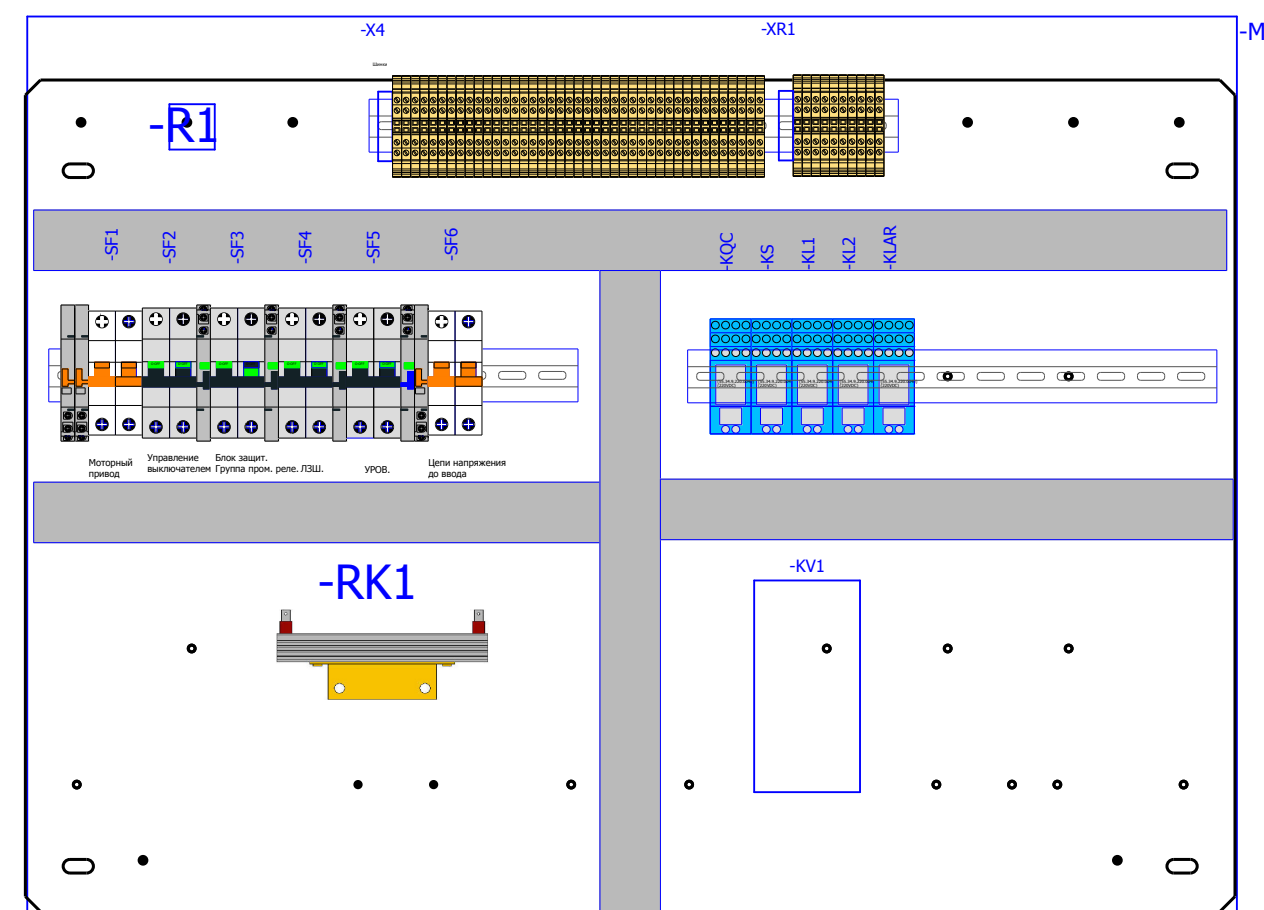
Взам. инв. №	
Подпись и дата	
Инв. № подл.	

						V-5-0416-1 +V1			Ревизия		
									0		
						РП №54, 5-0416-1.					
Изм.	Кол.уч.	Лист	№ док.	Подпись	Дата						
						РУ-10кВ. Камеры КСО2-10.			Стадия	Лист	Листов
									РП	13	45
						=RU_10+V1 Ввод №1.			 Усть-Каменогорск		
						Выходные цепи.					
						Время изменения: 20.11.2013 D_Medvedev			Формат А3		

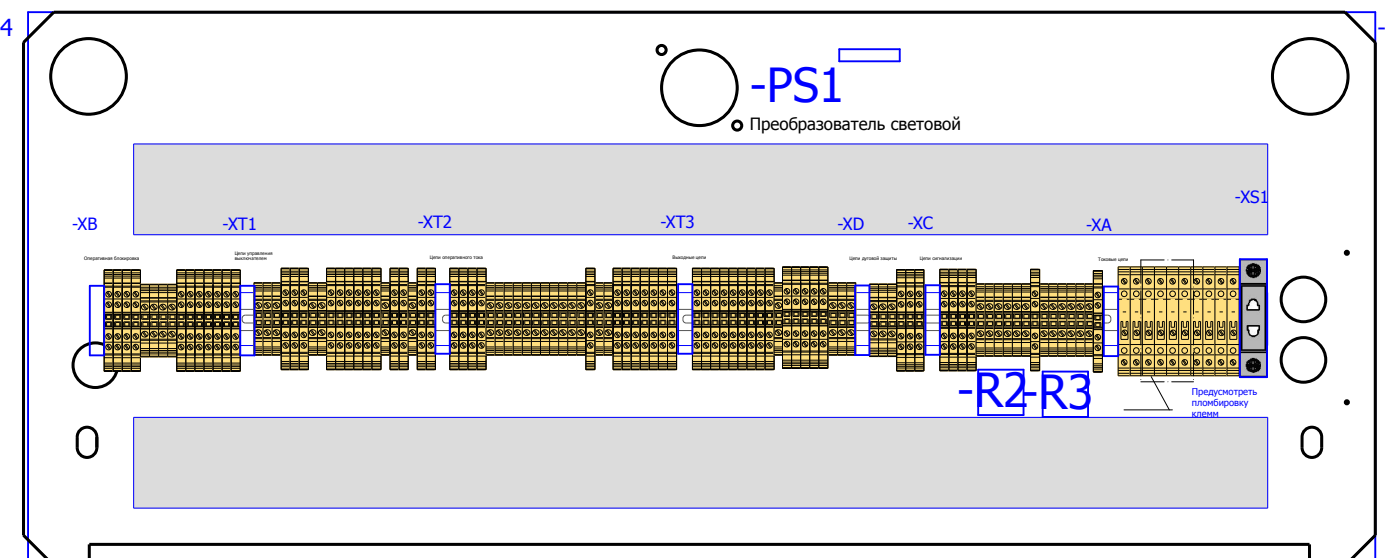
Вид на дверь с фасада



Вид на заднюю стенку



Вид на дно релейного отсека



Спецификация оборудования.

Обозначение устройства	Номер изделия	ERP-номер	Кол-во
-A1	Блок защит микропроцессорный MICOM P14N2Z1A3B6xx0A	A04167/686	1
-HLE	АРМАТУРА СИГНАЛЬНАЯ серии ХВ-2 ХВ2-BVM 5C		1
-KH1;-KH2	Реле указательное РЭПУ 12М-202(1);~0.1А		2
-KL1;-KL2;-KLAR; -KQC;-KS	Промежуточное реле Finder 55.34.9.220	A01513/001	5
-KL1;-KL2;-KLAR; -KQC;-KS	Finder Крепежные элементы 9404 SMA Finder 9404 SMA+ 9404	A01513/029	5
-KL1;-KL2;-KLAR; -KQC;-KS	Finder Блок сигнализации 9902023098 Finder 9902023098	A01513/030	5
-KV1	Реле напряжения НЛ 6		1
-PA1	Амперметр Э427000		1
-PA1	Амперметр ЭП.ЭА0700		1
-PIK1	Счетчик эл. энергии 3-х ф. многофункц. 230 ART-00 PQCS(DN)	A00661/032	1
-PS1	Преобразователь световой ПС-11.02	A00588/001	1
-R1	Резистор С5-35В-50 1кОм	A00539/011	1
-R2;-R3	Резистор МЛТ-2 1кОм	A00537/016	2
RK1	Тепловой электронагреватель F2 HSD 140A 1K0	A00532/002	1
-SAC1	Переключатель 4G10-56-U-R014	A01856/105	1
-SB1-1	Кнопка 3SB3100-8AC21 ; 22мм; 3SB3100-8AC21		1
-SB1-1;-SB1-2	Блок-контакт 3SB3400-0A; 1НЗ+1НР; 3SB3400-0A		2
-SF1;-SF6	Выключатели автоматические низковольтные Блок-контакт ВКН-АХ	A01155/003	3
-SF1;-SF6	Выключатель миниатюрный ВКН-б 2Р С2; ВКН-б 2Р С		2
-SF2...-SF5	Выключатели миниатюрные EP102 UCC (C2, 2P) GE. EP102UCC02	A02862/001	4
-SF2...-SF5	Выключатели автоматические низковольтные СА с функцией S/H	A02863/001	4
-SQ1_B1; -SQ1_B11;	Концевой выключатель JLXK1 - 411	A00046/001	4
-UIR	Устройство индикации и регистрации УИР-12	A00586/001	1
-WP1	Указатели (индикаторы) положения W0-NEF W0-NEF30WPCZ	A02506/001	1
-X4;-XA;-XB;-XC; -XD;-XR1;	Держатель маркировки CON.GT1	A01468/010	9
-X4;-XB;-XC;-XD; -XR1;-XT1...-XT3;	Проходная клемма 4 контакта CON.RK 2,5-4 ZRL	A00341/003	112
-XA	Клемма токовая CON.PTK/LT/STB	A00272/018	10
-XB;-XD; -XT1...-XT3;XC	Клемма проходная CON.RK 2,5-4	A00274/011	51
-XS1	Ином ~ 250 В; Ином 10 А; Розетка РД-47	A03808/001	1
-Y1_B1;-Y1_B11; -Y2_B1;-Y2_B11	Замок блокировочный ЗБ-1	A00616/001	4

-SQ1_B1

Концевой выключатель шинного разъед-ля

-SQ1_B11

Концевой выключатель линейного разъед-ля

-SQ2_B1

Концевой выключатель 3Н линейного разъед-ля

-SQ2_B11

Концевой выключатель 3Н шинного разъед-ля

-Y1_B1

Блок-замок шинного разъединителя ввода №1

-Y1_B11

Блок-замок линейного разъединителя ввода №1

-Y2_B1

Блок-замок заземляющего ножа ввода №1


-Y2_B11

Блок-замок заземляющего ножа шинного разъединителя ввода №1

Изм. № подл. Подпись и дата. Взам. инв. №

Заказчик:


						V-5-0416-1 +V1			Ревизия 0		
						РП №54, 5-0416-1.					
Изм.	Кол.уч.	Лист	№ док.	Подпись	Дата				Стадия	Лист	Листов
Нач. отд.	Козлов Ю.Н.					РУ-10кВ. Камеры КСО2-10.			РП	15	45
Гл. спец.	Рязанцев О.В.					=RU_10+V1 Ввод №1.			КЕМОМТ Усть-Каменогорск		
Провер.	Аленин В.А.					Компоновка релейного отсека					
Разраб.	Медведев Д.Г.										
Н.контр.	Киселев В.Я.										

Инв. № подл.	Подпись и дата	Взам. инв. №							V-5-0416-1 +V1			Ревизия		
									РП №54, 5-0416-1.					
1,5 мм²			Изм.	Кол.уч.	Лист	№ док.	Подпись	Дата	РУ-10кВ. Камеры КСО2-10.	Стадия	Лист	Листов		
			Нач. отд.	Козлов Ю.Н.						=RU_10+V1 Ввод №1.	РП	16	45	
			Гл. спец.	Рязанцев О.В.										
			Провер.	Аленин В.А.										
			Разраб.	Медведев Д.Г.										
Н.контр.	Киселёв В.Я.													
									 Усть-Каменогорск					

РЯД ЗАЖИМОВ/КОЛОДКА =RU_10+V1-X4 Релейный шкаф		No. Кабеля		No. Провода		No. Клеммы		Соединение		К		Соединение		ТИП клеммы		ОТ		Соединение		Страница		
				~1EY		-SF1	1	CON.RK 2,5-4 ZRL	1												/6.46	
				~2EY		-SF1	3	CON.RK 2,5-4 ZRL	3													/6.47
				+EC		-SF2	4	CON.RK 2,5-4 ZRL	4													/6.50
				+EC -SF4		-SF2	4	CON.RK 2,5-4 ZRL	4													/6.51
				-EC		-SF2	2	CON.RK 2,5-4 ZRL	2													/12.106
				-EC -SF4		-XC	2	CON.RK 2,5-4 ZRL	2													/12.107
				A701		-XC	1	CON.RK 2,5-4 ZRL	1													/12.107
				A703		-XC	3	CON.RK 2,5-4 ZRL	3													/12.111
				A100		-KL1	14	CON.RK 2,5-4 ZRL	14													/12.111
				A705		-XC	12	CON.RK 2,5-4 ZRL	12													/12.111
				A709		-XC	15	CON.RK 2,5-4 ZRL	15													/12.111
				A750		-KL1	34	CON.RK 2,5-4 ZRL	34													/12.112
				C702		-XC	16	CON.RK 2,5-4 ZRL	16													/12.110
																						/12.112
				A630		-PIK1	10	CON.RK 2,5-4 ZRL	10													/4.26
				B600		-PIK1	12	CON.RK 2,5-4 ZRL	12													/4.27
				C630		-PIK1	14	CON.RK 2,5-4 ZRL	14													/4.27
				N630		-PIK1	7	CON.RK 2,5-4 ZRL	7													/4.28
																						/4.28
				D1		-UIR	4	CON.RK 2,5-4 ZRL	4													/10.92
				D2		-UIR	5	CON.RK 2,5-4 ZRL	5													/10.92
																						/10.93
				D4		-UIR	11	CON.RK 2,5-4 ZRL	11													/10.93
																						/11.96
																						/11.96
																						/11.96
																						/11.97
																						/11.98
																						/11.98

Ив. № подл.	Подпись и дата	Взам. инв. №

<p style="text-align: center;">РЯД ЗАЖИМОВ/КОЛОДКА =RU_10+V1-XA</p> <p style="text-align: center;">Релейный шкаф</p>	К	Соединение	№. Клеммы	ТИП клеммы	OT	Соединение	№. Кабеля	ТИП кабеля	2,5 мм²	Страница
			1	, CON,PTK/LT/STB						/3.22
			2		, CON,PTK/LT/STB					/3.23
		1U2	3	-TA1-A	, CON,PTK/LT/STB	-PA1	1	A411		/3.16
		1U2	4	-TA1-B	, CON,PTK/LT/STB	-PK1	3	B411		/3.17
		1U2	5	-TA1-C	, CON,PTK/LT/STB	-PK1	5	C411		/3.18
		1U1	6	-TA1-C	, CON,PTK/LT/STB	-PK1	6	N411		/3.18
		corps	7	-PEN	, CON,PTK/LT/STB	-A1	21	A421		/3.19
		2U2	8	-TA2-A	, CON,PTK/LT/STB	-A1	23	B421		/3.20
		2U2	9	-TA2-C	, CON,PTK/LT/STB	-A1	25	C421		/3.20
	2U1	10	-TA2-C	, CON,PTK/LT/STB	-A1	26	N421		/3.21	
	corps									

2,5 мм²		V-5-0416-1 +V1				Ревизия			
		РП №54, 5-0416-1.							
Изм.	Кол.уч.	Лист	№ док.	Подпись	Дата	РУ-10кВ. Камеры КСО2-10. =RU_10+V1 Ввод №1. Ряд зажимов =RU_10+V1-XA	Стадия	Лист	Листов
Нач. отд.	Козлов Ю.Н.						РП	18	45
Гл. спец.	Рязанцев О.В.						 Усть-Каменогорск		
Провер.	Аленин В.А.								
Разраб.	Медведев Д.Г.								
Н.контр.	Киселёв В.Я.								

Инд. № подл.	Подпись и дата	Взам. инв. №

НВ-В1	КВВГнг-LS	
НВ-1	КВВГнг-LS	
НВ-6	КВВГнг-LS	

1,5 мм²	
---------	--

РЯД ЗАЖИМОВ/КОЛОДКА =RU_10+V1-XB Релейный шкаф		No. Кабеля		No. Провода		Страница	
К	Соединение	№. Клеммы	ТИП клеммы	OT	Соединение	№. Кабеля	ТИП кабеля
-X4	34	1	CON.RK 2,5-4 ZRL	-Y2_B1	2	601	+OB/3.17
		2	CON.RK 2,5-4 ZRL	-Y1_B1	2	601	+OB/3.17
		3	CON.RK 2,5-4 ZRL	-Y2_B11	2	601	+OB/3.17
		4	CON.RK 2,5-4 ZRL	-Y1_B11	2	601	+OB/3.17
=Пит.ввод №1+OB-X1	3	5	CON.RK 2,5-4	-Y2_B1	1	603	+OB/3.18
+TN1-XB	3	6	CON.RK 2,5-4	-Y1_B1	1	611	+OB/3.18
-SQ1_B11	4	7	CON.RK 2,5-4	-Y2_B11	1	615	+OB/3.18
-SQ2_B11	4	8	CON.RK 2,5-4	-Y1_B11	1	605	+OB/3.18
+TN1-XB	2	9	CON.RK 2,5-4 ZRL	-SQ1_B1	4	623	+OB/3.18
+SV-XB	5	10	CON.RK 2,5-4 ZRL	-SQ1_B1	3	627	+OB/3.19
=Пит.ввод №1+OB-X1	1	11	CON.RK 2,5-4 ZRL	-SQ2_B1	4	652	+OB/3.17
=Пит.ввод №1+OB-X1	2	12	CON.RK 2,5-4 ZRL	-SQ2_B1	3	651	+OB/3.17
-X4	35	13	CON.RK 2,5-4 ZRL				+OB/3.17
		14	CON.RK 2,5-4 ZRL	-SQ1_B11	3	602	+OB/3.23
		15	CON.RK 2,5-4 ZRL	-SQ2_B11	3	602	+OB/3.23


						V-5-0416-1 +V1			Ревизия
						РП №54, 5-0416-1.			
Изм.	Кол.уч.	Лист	№ док.	Подпись	Дата				
Нач. отд.	Козлов Ю.Н.								
Гл. спец.	Рязанцев О.В.								
Провер.	Аленин В.А.								
Разраб.	Медведев Д.Г.								
Н.контр.	Киселёв В.Я.								
						РУ-10кВ. Камеры КСО2-10.			Стадия
						=RU_10+V1 Ввод №1.			Лист
						Ряд зажимов =RU_10+V1-XB			Листов
						 Усть-Каменогорск			

Ив. № подл.	Подпись и дата	Взам. инв. №

РЯД ЗАЖИМОВ/КОЛОДКА =RU_10+V1-XC Релейный шкаф		К	Соединение	№. Клеммы	ТИП клеммы	OT	Соединение	№. Кабеля	ТИП кабеля	№. Провода	Страница
-X4	5	1	CON.RK 2,5-4 ZRL	-A1	42	A701	A701	/12.106			
-KL1	21	2	CON.RK 2,5-4 ZRL	-KL1	31	A701	A701	/12.106			
-KS	11	3	CON.RK 2,5-4 ZRL	-X4	6	A701	A703	/12.107			
-Q1	22	4	CON.RK 2,5-4 ZRL	-X4	6	A703	A703	/12.107			
-KL1	12	5	CON.RK 2,5-4 ZRL	-X4	6	A703	A703	/12.107			
-KH1	5	6	CON.RK 2,5-4 ZRL	-X4	6	A703	A703	/12.107			
-Q1	37	7	CON.RK 2,5-4 ZRL	-X4	6	A703	A703	/12.107			
-Q1	38	8	CON.RK 2,5-4 ZRL	-X4	6	A703	A703	/12.107			
-Q1	39	9	CON.RK 2,5-4 ZRL	-X4	6	A703	A703	/12.107			
-KH2	4	10	CON.RK 2,5-4 ZRL	-X4	6	A703	A703	/12.107			
-KS	12	11	CON.RK 2,5-4 ZRL	-X4	6	A703	A703	/12.107			
-R2	2	12	CON.RK 2,5-4 ZRL	-X4	6	A703	A703	/12.107			
-KH1	2	13	CON.RK 2,5-4 ZRL	-X4	6	A703	A703	/12.107			
-R3	1	14	CON.RK 2,5-4 ZRL	-X4	6	A703	A703	/12.107			
-R3	2	15	CON.RK 2,5-4 ZRL	-X4	6	A703	A703	/12.107			
-HLE	X2	16	CON.RK 2,5-4 ZRL	-X4	6	A703	A703	/12.107			
-KL1	11	17	CON.RK 2,5-4 ZRL	-X4	6	A703	A703	/12.107			
-KQC	11	18	CON.RK 2,5-4 ZRL	-X4	6	A703	A703	/12.107			

Изм.						Кол.уч.						Лист						№ док.						Подпись						Дата																							
Нач. отд.												Козлов Ю.Н.												РП №54, 5-0416-1.												РП						Лист						Листов					
Гл. спец.												Рязанцев О.В.												РУ-10кВ. Камеры КСО2-10.												РП						20						45					
Провер.												Аленин В.А.												=RU_10+V1 Ввод №1.												РП						20						45					
Разраб.												Медведев Д.Г.												=RU_10+V1 Ввод №1.												РП						20						45					
Н.контр.												Киселёв В.Я.												Ряд зажимов =RU_10+V1-XC												РП						20						45					


0		1		2		3		4		5		6		7		8		9							
		Страница		/4.30		/4.30		/4.30		/4.31		/4.26		/4.27		/4.27		/4.28		/4.28		/4.28			
No. Кабеля		ТИП кабеля		No. Провода																					
РЯД ЗАЖИМОВ/КОЛОДКА =RU_10+V1-XR1 Релейный шкаф		Соединение																							
		ОТ																							
		ТИП клеммы		CON.RK 2,5-4 ZRL		CON.RK 2,5-4 ZRL		CON.RK 2,5-4 ZRL		CON.RK 2,5-4 ZRL		CON.RK 2,5-4 ZRL		CON.RK 2,5-4 ZRL		CON.RK 2,5-4 ZRL		CON.RK 2,5-4 ZRL		CON.RK 2,5-4 ZRL		CON.RK 2,5-4 ZRL			
		No. Клеммы		1		2		3		4		5		6		7		8		9		10			
		Соединение		SCN		54		56		24		19		23		18									
		К		-A1		-A1		-A1		-PIK1		-PIK1		-PIK1		-PIK1									
		No. Кабеля		ТИП кабеля		No. Провода		GND		+		-													
		W1		КИПЭВ		X		X		X															

Изм.	Кол.уч.	Лист	№ док.	Подпись	Дата	V-5-0416-1 +V1 РП №54, 5-0416-1.			Ревизия		
						РУ-10кВ. Камеры КСО2-10.			Стадия	Лист	Листов
						=RU_10+V1 Ввод №1.			РП	22	45
						Ряд зажимов =RU_10+V1-XR1			 Усть-Каменогорск		

Ив. № подл.	Подпись и дата	Взам. инв. №


К	Соединение	No. Клеммы	ТИП клеммы	От	Соединение	No. Кабеля		Страница
						ТИП кабеля	No. Провода	
-Q1	A1	1	CON.RK 2,5-4	-SF1	2	871	/6.46	
-Q1	A2	2	CON.RK 2,5-4	-SF1	4	872	/6.47	
-R1	1	3	CON.RK 2,5-4	-SF2	3	1	/7.57	
-A1	30	4	CON.RK 2,5-4 ZRL	-SBI-2	29	4	/7.57	
-KLAR	11	5	CON.RK 2,5-4 ZRL				/7.57	
-SF6	1	6	CON.RK 2,5-4	-TV	a		/7.61	
-R1	2	7	CON.RK 2,5-4 ZRL	-KQC	A1		/4.34	
-SF6	3	8	CON.RK 2,5-4 ZRL	-TV	x		/7.57	
-Q1	A3	9	CON.RK 2,5-4 ZRL	-A1	31		/4.34	
-Q1	A5	10	CON.RK 2,5-4 ZRL	-KQC	A2		/7.56	
-KLAR	14	11	CON.RK 2,5-4 ZRL	-SBI-2	3		/7.61	
-Q1	A6	12	CON.RK 2,5-4 ZRL	-A1	32		/7.61	
-Q1	A4	13	CON.RK 2,5-4 ZRL	-SAC1	1		/7.56	
-Q1	A4	14	CON.RK 2,5-4 ZRL	-SF2	1	2	/7.56	
-Q1	A4	15	CON.RK 2,5-4 ZRL	-SF2	1	2	/7.58	
-Q1	A4	16	CON.RK 2,5-4 ZRL	-SF2	1	2	/7.63	
-Q1	A4	17	CON.RK 2,5-4 ZRL	-SF2	1	2	/7.63	

РЯД ЗАЖИМОВ/КОЛОДКА
=RU_10+V1-XT1
Релейный шкаф

Изм.						V-5-0416-1 +V1			Ревизия		
Нач. отд.						РП №54, 5-0416-1.					
Гл. спец.						РУ-10кВ. Камеры КСО2-10.					
Провер.						=RU_10+V1 Ввод №1.			Стадия	Лист	Листов
Разраб.						Ряд зажимов =RU_10+V1-XT1			РП	23	45
Н.контр.						 Усть-Каменогорск					

Инд. № подл.	Подпись и дата	Взам. инв. №


0	1	2	3	4	5	6	7	8	9	Страница		/8.66													
										/8.66		/8.66													
-V1-SV		КВВГнг-LS																							
-V1-TN1		КВВГнг-LS																							
No. Кабеля		ТИП кабеля		No. Провода																					
<p style="text-align: center;">РЯД ЗАЖИМОВ/КОЛОДКА</p> <p style="text-align: center;">=RU_10+V1-XT2</p> <p style="text-align: center;">Релейный шкаф</p>													Соединение	3											
													От	-SF3	-A1	13									
													ТИП клеммы	CON.RK 2,5-4 ZRL											
													No. Клеммы	1	2	3	4	5	6	7	8	9	10	11	12
													Соединение	52	28										
													К	-Q1	-Q1										
													No. Кабеля		ТИП кабеля		No. Провода								
													V1-TN1		КВВГнг-LS										
													V1-SV		КВВГнг-LS										

V-5-0416-1 +V1						Ревизия		
РП №54, 5-0416-1.								
Изм.	Кол.уч.	Лист	№ док.	Подпись	Дата			
Нач. отд.	Козлов Ю.И.							
Гл. спец.	Рязанцев О.В.							
Провер.	Аленин В.А.							
Разраб.	Медведев Д.Г.							
Н.контр.	Киселёв В.Я.							
РУ-10кВ. Камеры КСО2-10. =RU_10+V1 Ввод №1. Ряд зажимов =RU_10+V1-XT2						Стадия РП	Лист 24	Листов 45
 Усть-Каменогорск								

Ив. № подл.	Подпись и дата	Взам. инв. №

0	1		2	3	4	5	6	7	8	9
	Страница	Но. Кабеля								
	РЯД ЗАЖИМОВ/КОЛОДКА =RU_10+V1-XT3									
	Релейный шкаф									
	К	Соединение	№. Клеммы	ТИП клеммы	OT	Соединение	№. Кабеля	ТИП кабеля	№. Провода	Страница
V1-SV	-Q1	58	1	CON.RK 2,5-4 ZRL	-KL1	44				/13.116
V1-TN1	-A1	34	2	CON.RK 2,5-4 ZRL	-Q1	50				/13.118
	-Q1	24	3	CON.RK 2,5-4 ZRL	-KL1	41				/13.116
			4	CON.RK 2,5-4 ZRL	-A1	36				/13.118
			5	CON.RK 2,5-4 ZRL	-Q1	59				/13.118
			6	CON.RK 2,5-4 ZRL	-Q1	51				/13.118
			7	CON.RK 2,5-4 ZRL	-Q1	25				/13.118
	+SV-XT5	12	8	CON.RK 2,5-4 ZRL	-KV1	7	048-1			/13.118
	+SV-XT5	2	9	CON.RK 2,5-4 ZRL	-Q1	26	103			/13.116
	+SV-XT5	11	10	CON.RK 2,5-4 ZRL	-SF6	11	103			/13.118
	+SV-XT5	8	11	CON.RK 2,5-4	-A1	39	55-4			/13.118
	+SV-XT1	8	12	CON.RK 2,5-4	-Q1	27	55-1			/13.118
	+SV-XT1	10	13	CON.RK 2,5-4	-Q1	40	48			/13.118
	+TN1-X2	5	14	CON.RK 2,5-4	-Q1	41	49			/13.118
	+TN1-X2	2	15	CON.RK 2,5-4	-XT3	56				/13.122
			16	CON.RK 2,5-4	-Q1	57				/13.124
			17	CON.RK 2,5-4	-A1	33	D141			/13.118
			18	CON.RK 2,5-4	-A1	35	D145			/13.118

В1-SV	КВВГнг-LS
В1-TN1	КВВГнг-LS

						V-5-0416-1 +V1			Ревизия
						РП №54, 5-0416-1.			
Изм.	Кол.уч.	Лист	№ док.	Подпись	Дата				
Нач. отд.	Козлов Ю.Н.								
Гл. спец.	Рязанцев О.В.								
Провер.	Аленин В.А.								
Разраб.	Медведев Д.Г.								
Н.контр.	Киселёв В.Я.								
						РУ-10кВ. Камеры КСО2-10.			Стадия
						=RU_10+V1 Ввод №1. Ряд зажимов =RU_10+V1-XT3			Лист
									Листов
									РП
									25
									45
						 Усть-Каменогорск			



Рабочий проект

РП №54, 5-0416-1.

Релейная защита и автоматика подстанции

РУ-10кВ.

Камеры КСО2-10.

Ввод №2.

V2

Заказ: V-5-0416-1

Данная схема применима к следующим шкафам:

№10

г. Усть-Каменогорск, 2013г.

Инв. № подл.	Подп. и дата	Взам. инв. №	Инв. № дубл.	Подп. и дата

ВЕДОМОСТЬ РАБОЧИХ ЧЕРТЕЖЕЙ ОСНОВНОГО КОМПЛЕКТА

Лист	Наименование	Ревизия
+V2/1.1	Титульный лист	
+V2/2	Общие данные	
+V2/2.1	Общие данные	
+V2/3	Токовые цепи	0
+V2/4	Цепи напряжения. Коммуникационная сеть.	0
+V2/5	Цепи освещения, обогрева и питание переменным током.	0
+V2/6	Цепи питания оперативного тока.	0
+V2/7	Цепи управления выключателем	0
+V2/8	Бинарные входы.	0
+V2/9	Бинарные выходы.	0
+V2/10	Цепи дуговой защиты	0
+V2/11	ЛЗШ, УРОВ.	0
+V2/12	Цепи сигнализации.	0
+V2/13	Выходные цепи.	0
+V2/15	Компоновка релейного отсека	0
+V2/16	Ряд зажимов =RU_10+V2-X4	
+V2/17	Ряд зажимов =RU_10+V2-X4	
+V2/18	Ряд зажимов =RU_10+V2-XA	
+V2/19	Ряд зажимов =RU_10+V2-XB	
+V2/20	Ряд зажимов =RU_10+V2-XC	
+V2/21	Ряд зажимов =RU_10+V2-XD	
+V2/22	Ряд зажимов =RU_10+V2-XR1	

ВЕДОМОСТЬ РАБОЧИХ ЧЕРТЕЖЕЙ ОСНОВНОГО КОМПЛЕКТА

Лист	Наименование	Ревизия
+V2/23	Ряд зажимов =RU_10+V2-XT1	
+V2/24	Ряд зажимов =RU_10+V2-XT2	
+V2/25	Ряд зажимов =RU_10+V2-XT3	
+V2/26	Схема подключения устройства	
+V2/27	Схема подключения устройства	
+V2/28	Схема подключения устройства	
+V2/29	Схема подключения устройства	
+V2/30	Схема подключения устройства	
+V2/31	Схема подключения устройства	
+V2/32	Схема подключения устройства	
+V2/33	Схема подключения устройства	
+V2/34	Схема подключения устройства	
+V2/35	Схема подключения устройства	
+V2/36	Схема подключения устройства	
+V2/37	Схема подключения устройства	
+V2/38	Схема подключения устройства	
+V2/39	Схема подключения устройства	
+V2/40	Схема подключения устройства	
+V2/41	Схема подключения устройства	
+V2/42	Схема подключения устройства	
+V2/43	Схема подключения устройства	
+V2/44	Схема подключения устройства	


Взам. инв. №
Подпись и дата
Инв. № подл.

						V-5-0416-1 +V2			Ревизия
						РП №54, 5-0416-1.			
Изм.	Кол.уч.	Лист	№ док.	Подпись	Дата				
						РУ-10кВ. Камеры КСО2-10.			
						=RU_10+V2 Ввод №2.			
						Общие данные			
						Стадия	Лист	Листов	
						РП	2	47	
						 Усть-Каменогорск			

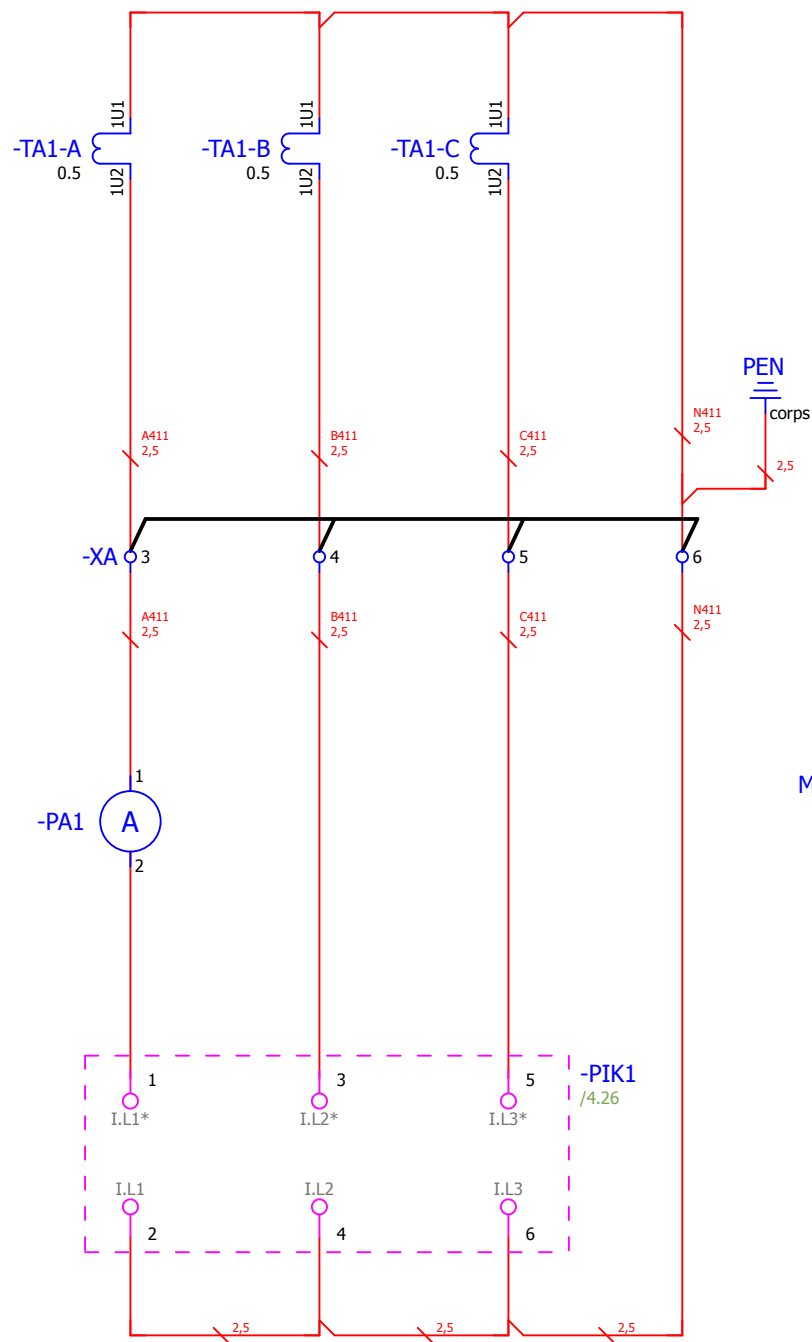
ВЕДОМОСТЬ РАБОЧИХ ЧЕРТЕЖЕЙ ОСНОВНОГО КОМПЛЕКТА

Лист	Наименование	Ревизия
+V2/45	Схема подключения устройства	
+V2/46	Схема подключения устройства	
+V2/47	Схема подключения устройства	

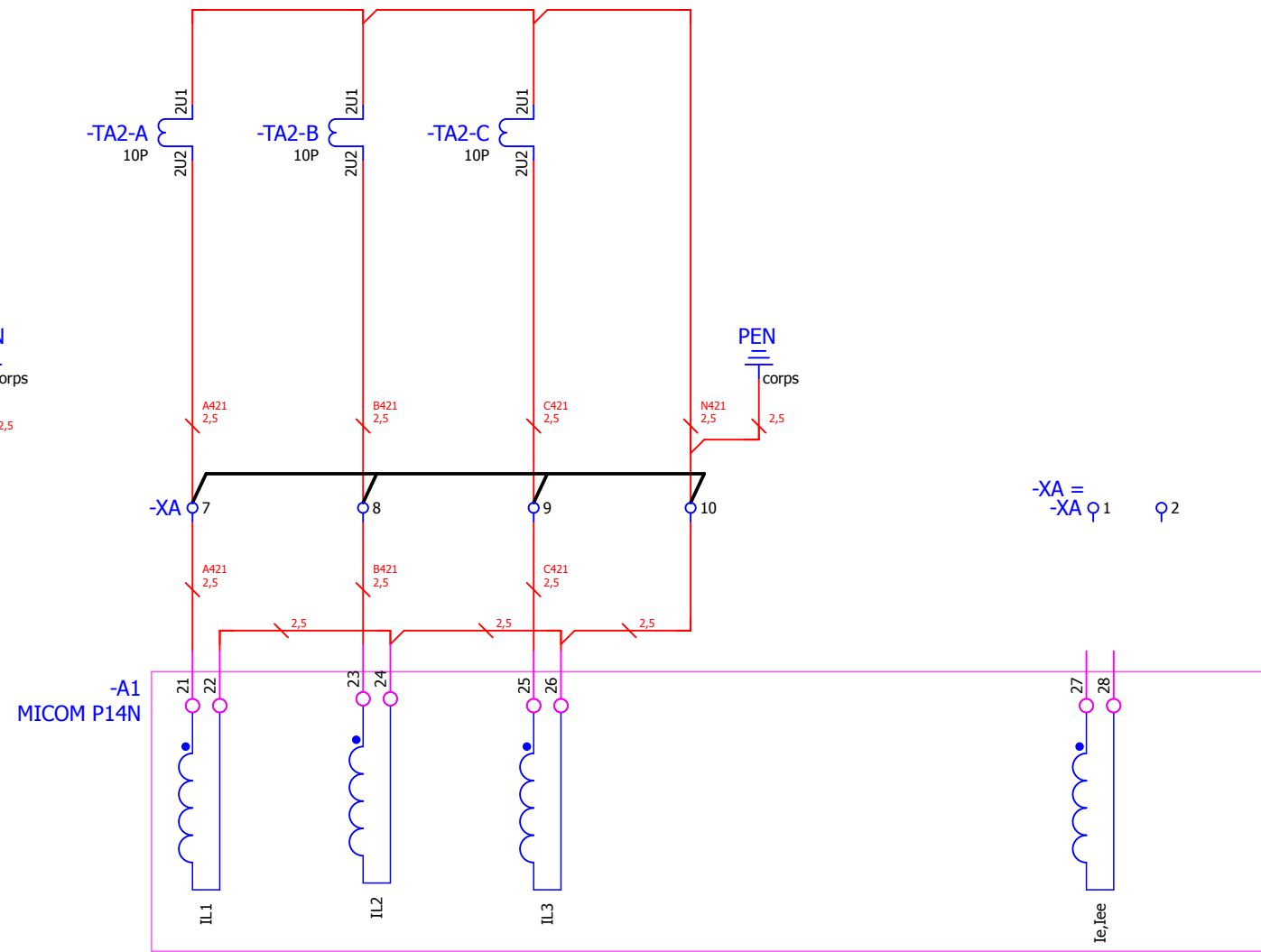
Инд. № подл.	Подпись и дата	Взам. инв. №

						V-5-0416-1 +V2			Ревизия
						РП №54, 5-0416-1.			
Изм.	Кол.уч.	Лист	№ док.	Подпись	Дата		Стадия	Лист	Листов
						РУ-10кВ. Камеры КСО2-10.	РП	2.1	47
Нач. отд.							=RU_10+V2 Ввод №2.	 Усть-Каменогорск	
Гл. спец.									
Провер.									
Разраб.						Общие данные			
Н.контр.									

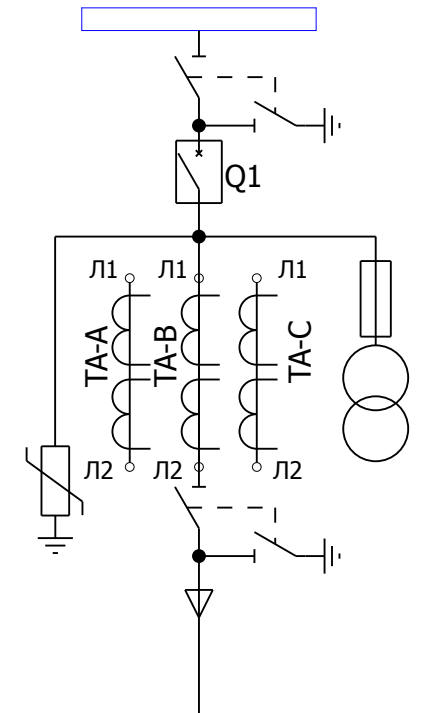
Токовые цепи измерения



Токовые цепи блока защит



Поясняющая схема

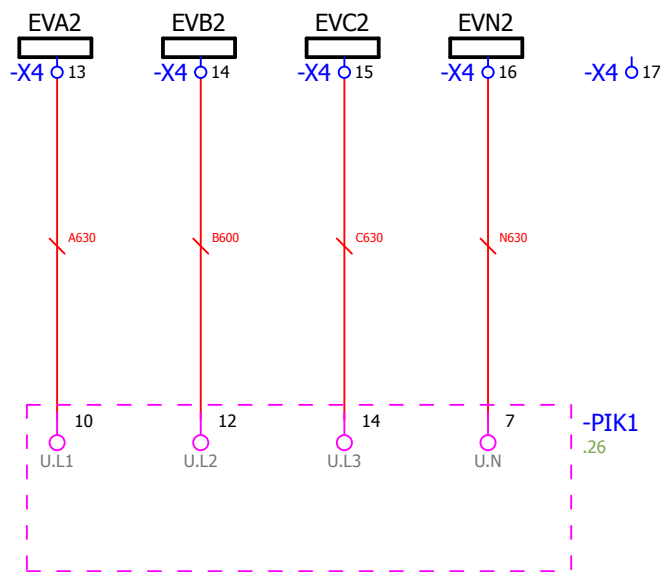


- Примечания:
1. Подключение токовых цепей осуществить проводом сечением 2,5 мм²
 2. Принять маркировку(s) в соответствии с номером секции.
 3. Принять маркировку (n) в соответствии с номером шкафа.

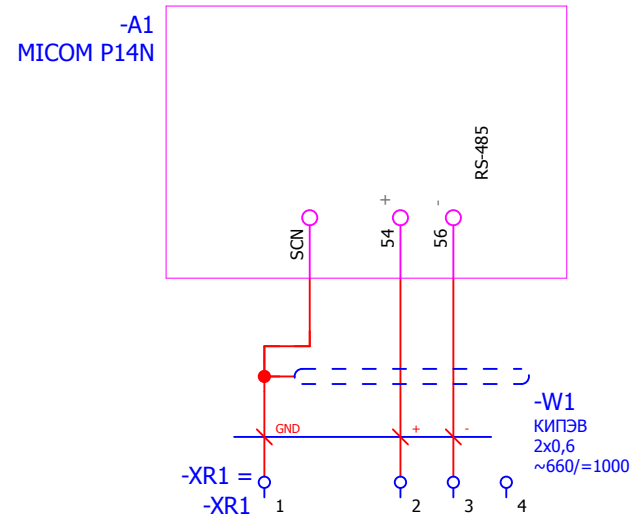
						V-5-0416-1 +V2			Ревизия	
									0	
						РП №54, 5-0416-1.				
Изм.	Кол.уч.	Лист	№ док.	Подпись	Дата			Стадия	Лист	Листов
Нач. отд.		Козлов Ю.Н.				РУ-10кВ. Камеры КСО2-10.		РП	3	47
Гл. спец.		Рязанцев О.В.								
Провер.		Аленин В.А.				=RU_10+V2 Ввод №2.		 Усть-Каменогорск		
Разраб.		Медведев Д.Г.								
Н.контр.		Киселёв В.Я.				Токовые цепи				

Взам. инв. №	
Подпись и дата	
Инв. № подл.	

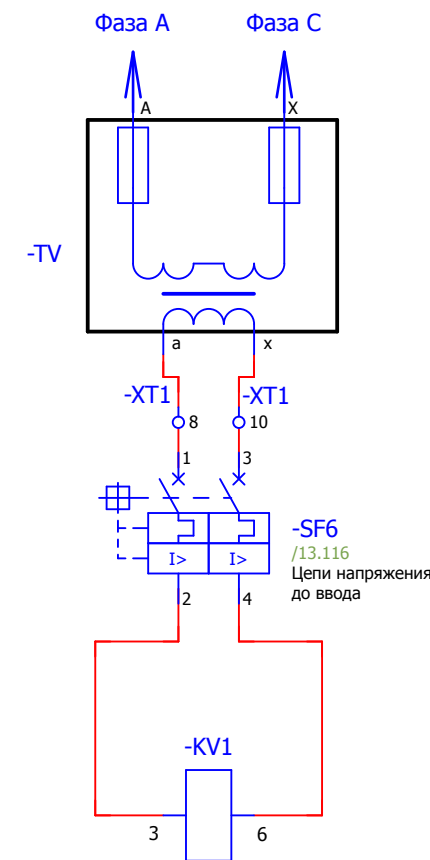
Цепи напряжения счетчика



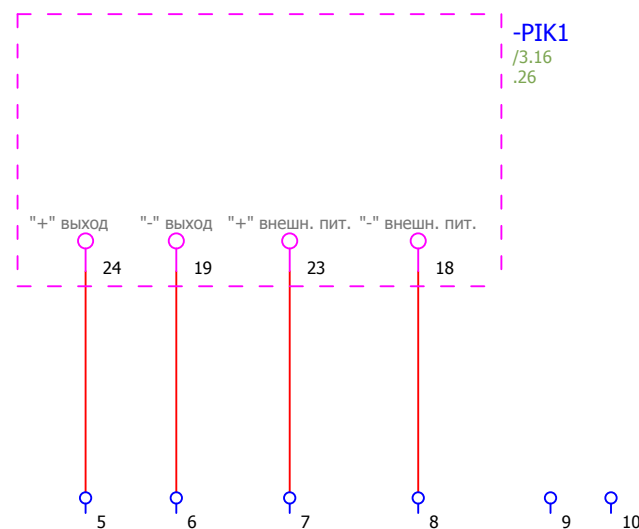
Линия связи терминала зашит



Цепи напряжения для восстановления нормального режима после АВР.



Технологические выходы счетчика



Взам. инв. №	
Подпись и дата	
Инв. № подл.	

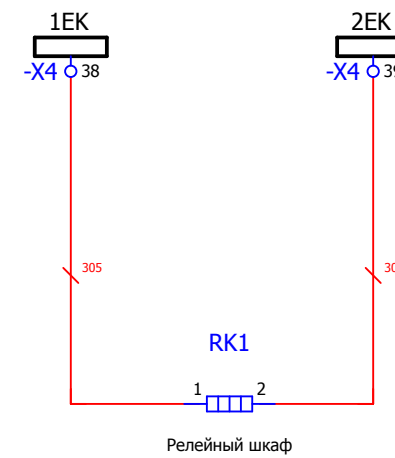
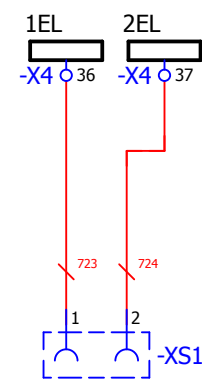
						V-5-0416-1 +V2			Ревизия		
									0		
						РП №54, 5-0416-1.					
Изм.	Кол.уч.	Лист	№ док.	Подпись	Дата				Стадия	Лист	Листов
Нач. отд.	Козлов Ю.Н.					РУ-10кВ. Камеры КСО2-10. =RU_10+V2 Ввод №2.			РП	4	47
Гл. спец.	Рязанцев О.В.										
Провер.	Аленин В.А.					Цепи напряжения. Коммуникационная сеть.			 Усть-Каменогорск		
Разраб.	Медведев Д.Г.										
Н.контр.	Киселёв В.Я.										
Время изменения: 04.11.2013 D_Medvedev						Формат А3					

Освещение релейного отсека

Освещение релейного отсека

Обогрев релейного отсека


Обогрев привода выключателя резерв



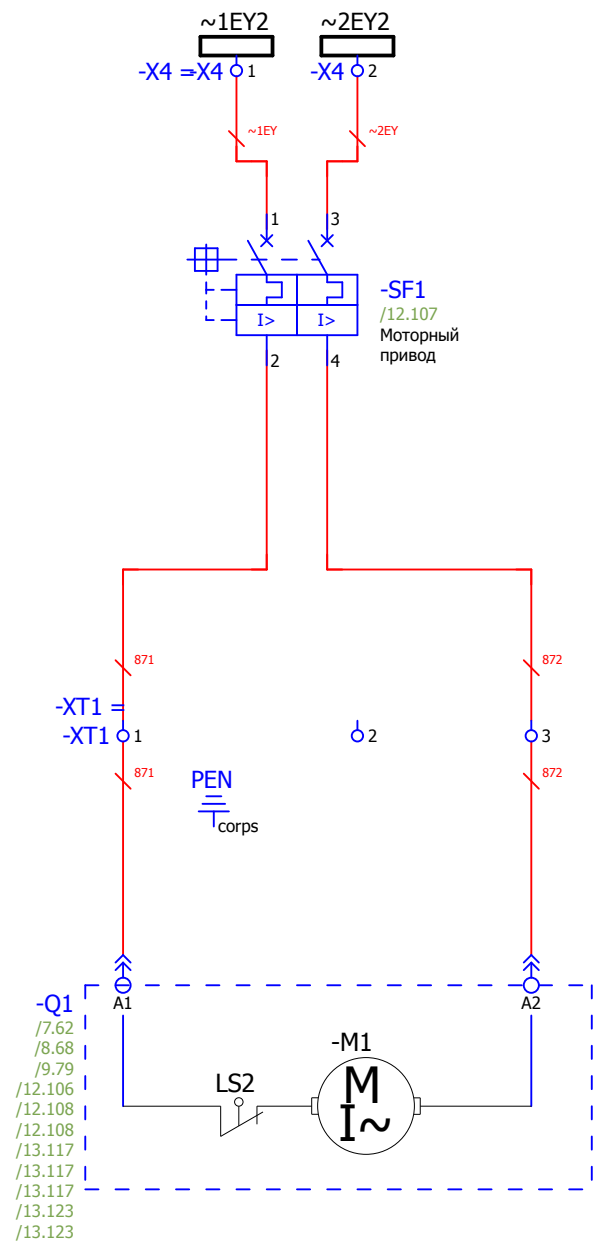
-X4 40

-X4 41

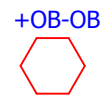
Изм. № подл.	
Подпись и дата	
Взам. инв. №	

						V-5-0416-1 +V2			Ревизия		
									0		
						РП №54, 5-0416-1.					
Изм.	Кол.уч.	Лист	№ док.	Подпись	Дата						
						РУ-10кВ. Камеры КСО2-10.			Стадия	Лист	Листов
									РП	5	47
Нач. отд.	Козлов Ю.Н.										
Гл. спец.	Рязанцев О.В.										
Провер.	Аленин В.А.										
Разраб.	Медведев Д.Г.										
Н.контр.	Киселёв В.Я.										
						=RU_10+V2 Ввод №2.					
						Цели освещения, обогрева и питание переменным током.			 Усть-Каменогорск		

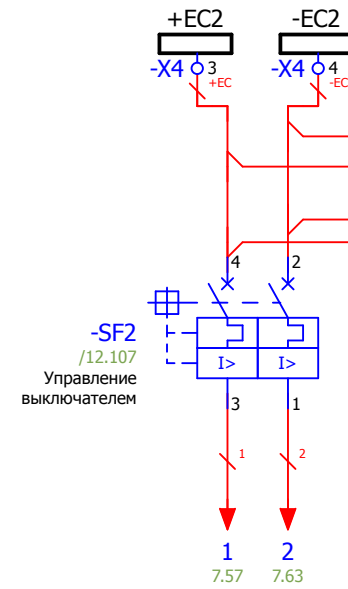
Питание двигателя взвода
пружины выключателя



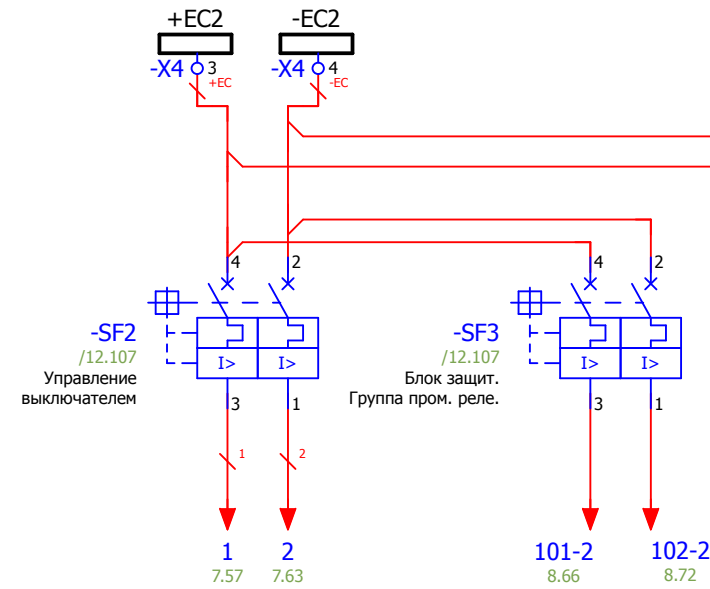
Оперативная
блокировка



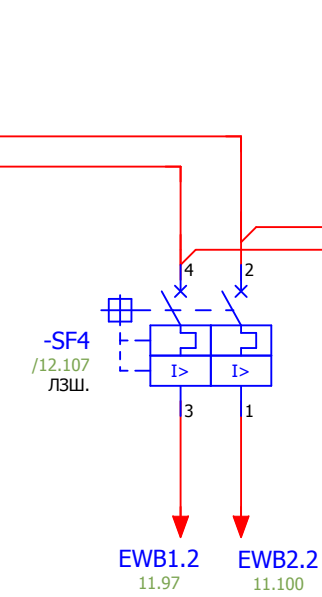
Питание цепей управления.



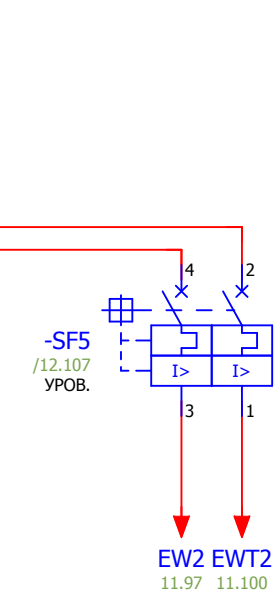
Питание терминала защит



Питание
оперативных цепей
ЛЗШ НН

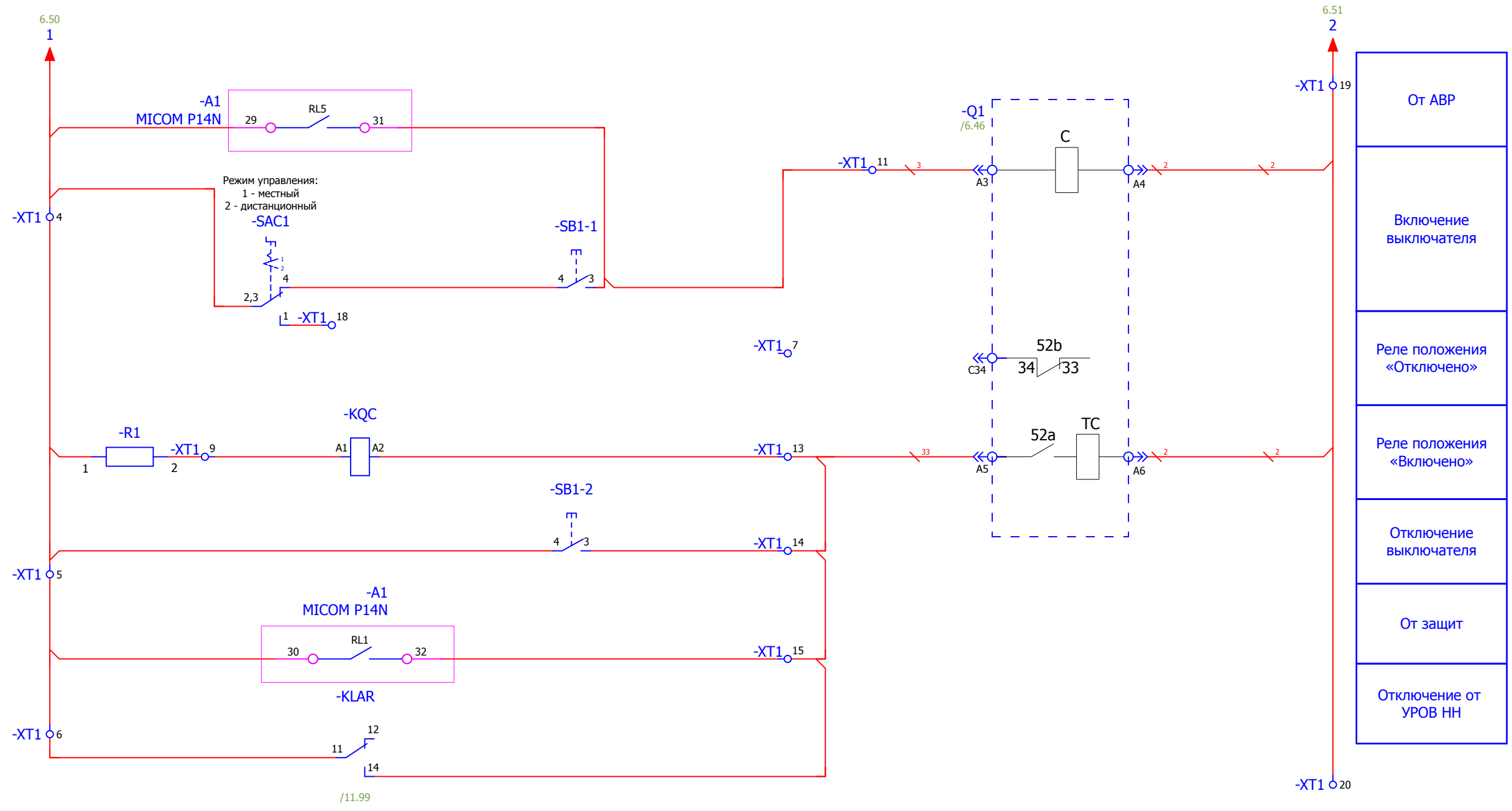


Питание
оперативных
цепей отключения
от УРОВ
присоединений НН



Взам. инв. №	
Подпись и дата	
Инв. № подл.	

						V-5-0416-1 +V2			Ревизия		
									0		
						РП №54, 5-0416-1.					
Изм.	Кол.уч.	Лист	№ док.	Подпись	Дата				Стадия	Лист	Листов
						РУ-10кВ. Камеры КСО2-10.			РП	6	47
Нач. отд.	Козлов Ю.Н.					=RU_10+V2			 Усть-Каменогорск		
Гл. спец.	Рязанцев О.В.					Ввод №2.					
Провер.	Аленин В.А.					Цепи питания оперативного тока.					
Разраб.	Медведев Д.Г.										
Н.контр.	Киселёв В.Я.										



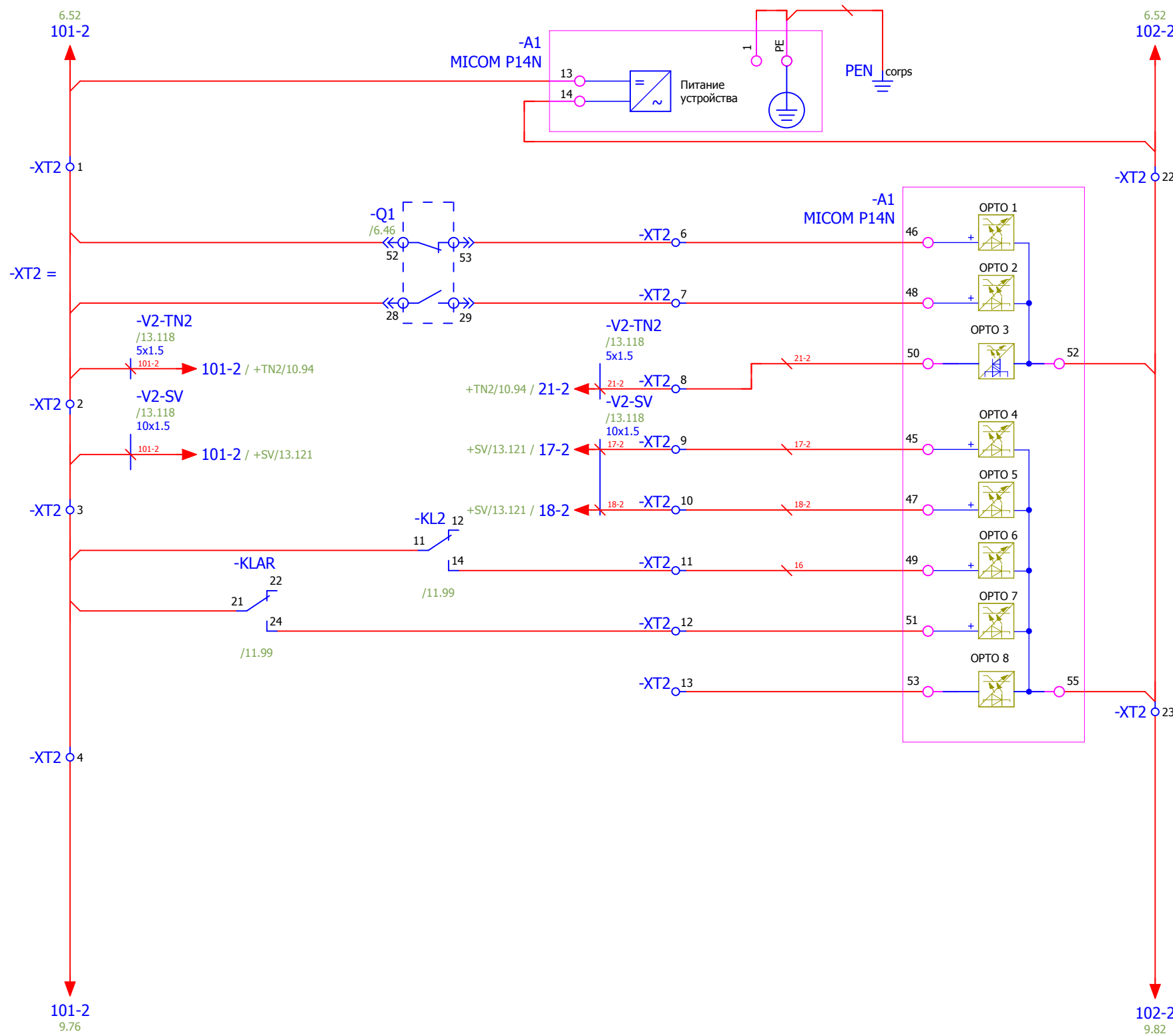
- От АВР
- Включение выключателя
- Реле положения «Отключено»
- Реле положения «Включено»
- Отключение выключателя
- От защит
- Отключение от УРОВ НН

Взам. инв. №	
Подпись и дата	
Инв. № подл.	

Резервные клеммы.

- XT1_17
- XT1_12
- XT1_16

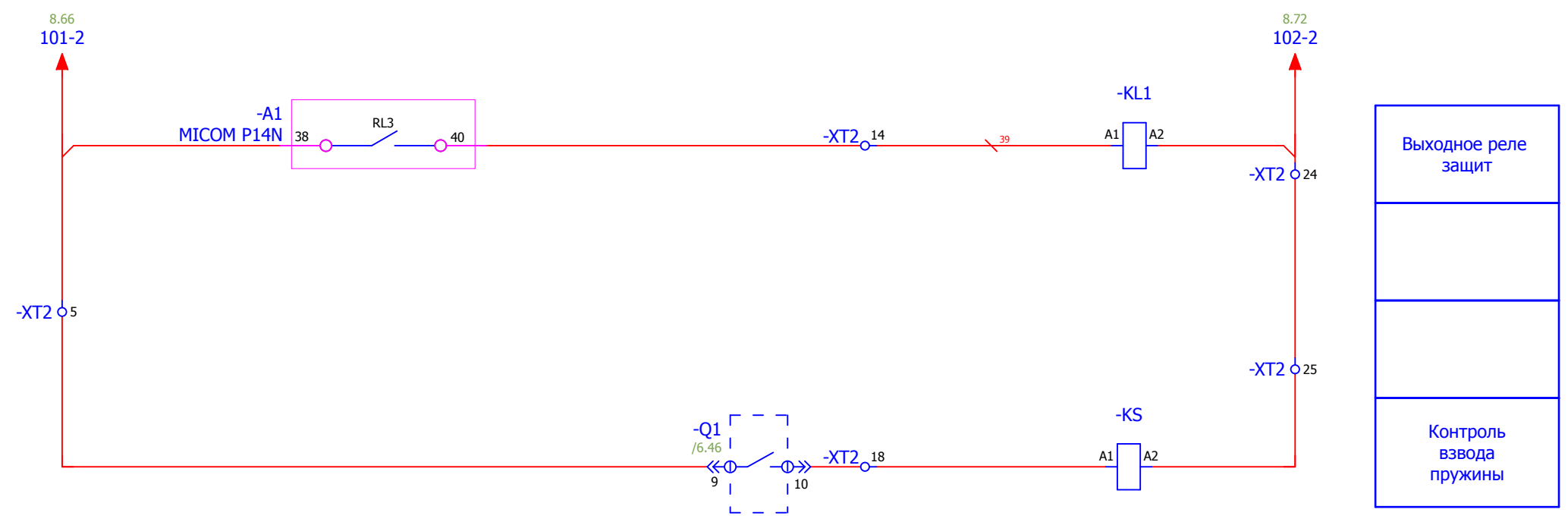
						V-5-0416-1 +V2			Ревизия		
									0		
						РП №54, 5-0416-1.					
Изм.	Кол.уч.	Лист	№ док.	Подпись	Дата						
						РУ-10кВ. Камеры КСО2-10.			Стадия	Лист	Листов
						=RU_10+V2 Ввод №2.			РП	7	47
						Цепи управления выключателем			KEMONT Усть-Каменогорск		
						Время изменения: 15.11.2013 D_Medvedev			Формат А3		



- Питание терминала защит
- Контроль отключенного положения выключателя
- Контроль включенного положения выключателя
- Работа дуговой защиты
- Включение по АВР
- Отключение от АВР
- Блокировка МТЗ ввода
- Отключение от УРОВ
- Резерв

Взам. инв. №	
Подпись и дата	
Инв. № подл.	

V-5-0416-1 +V2						Ревизия 0
РП №54, 5-0416-1.						
Изм.	Кол.уч.	Лист	№ док.	Подпись	Дата	
РУ-10кВ. Камеры КСО2-10.						Стадия РП
=RU_10+V2 Ввод №2.						Лист 8
Бинарные входы.						Листов 47
Нач. отд. Козлов Ю.Н.						 Усть-Каменогорск
Гл. спец. Рязанцев О.В.						
Провер. Аленин В.А.						
Разраб. Медведев Д.Г.						
Н.контр. Киселёв В.Я.						
Время изменения: 04.11.2013 D_Medvedev						Формат А3

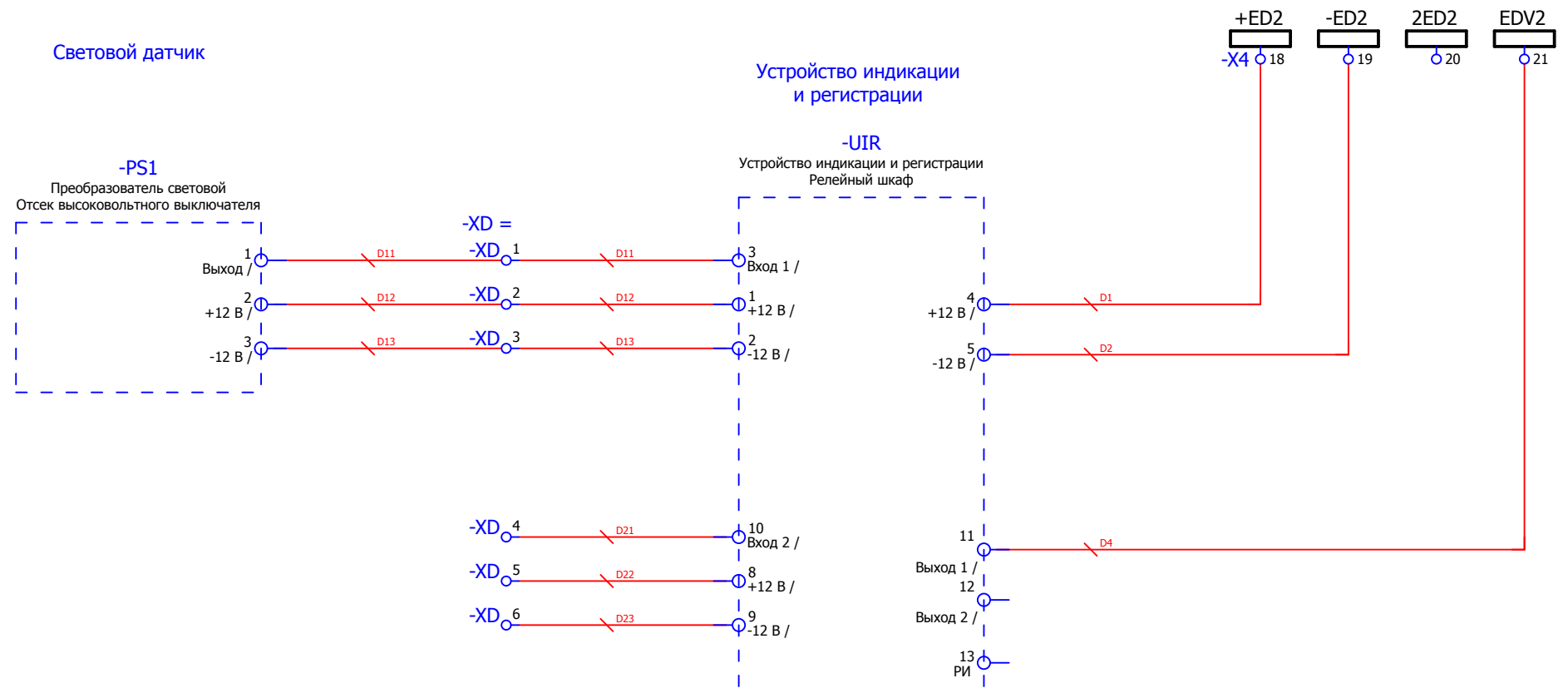


Взам. инв. №	
Подпись и дата	
Инв. № подл.	

- XT2_15
- XT2_16
- XT2_17
- XT2_19
- XT2_21
- XT2_20

						V-5-0416-1 +V2			Ревизия		
									0		
						РП №54, 5-0416-1.					
Изм.	Кол.уч.	Лист	№ док.	Подпись	Дата						
						РУ-10кВ. Камеры КСО2-10.			Стадия	Лист	Листов
									=RU_10+V2 Ввод №2.		
						Бинарные выходы.			 Усть-Каменогорск		
						Время изменения: 04.11.2013 D_Medvedev			Формат А3		

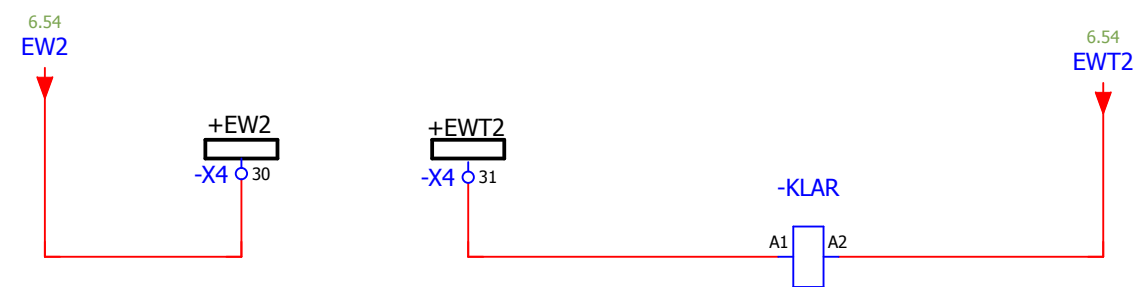
Цепи дуговой защиты БССДЗ



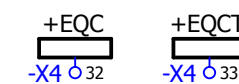
Взам. инв. №	
Подпись и дата	
Инв. № подл.	

						V-5-0416-1 +V2			Ревизия
									0
						РП №54, 5-0416-1.			
Изм.	Кол.уч.	Лист	№ док.	Подпись	Дата				
						РУ-10кВ. Камеры КСО2-10.			Стадия
									Лист
									Листов
Нач. отд.	Козлов Ю.Н.								РП
Гл. спец.	Рязанцев О.В.								
Провер.	Аленин В.А.								47
Разраб.	Медведев Д.Г.					=RU_10+V2 Ввод №2.			
Н.контр.	Киселёв В.Я.					Цепи дуговой защиты			
Время изменения:						13.11.2013	D_Medvedev		Формат А3

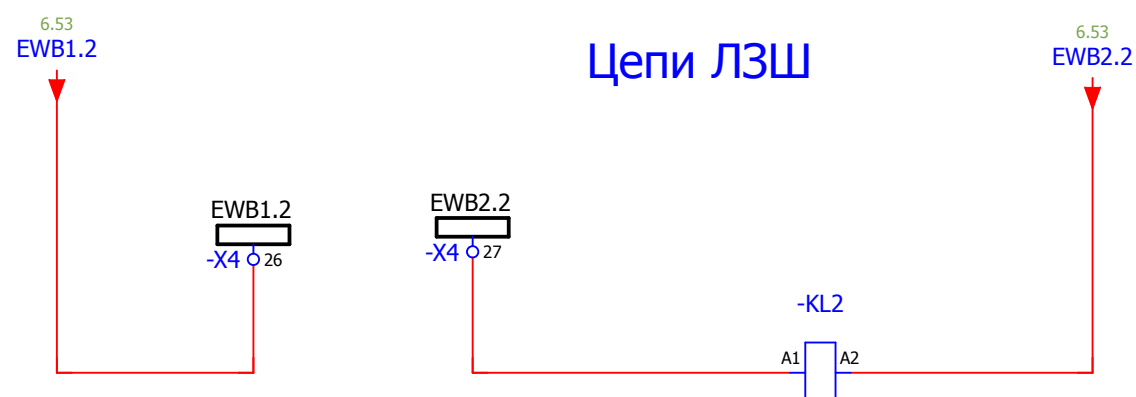
Цепи УРОВ



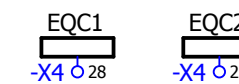
Отключение ввода НН
от УРОВ
присоединений
секции НН
и СВ НН



Цепи ЛЗШ



Блокировка МТЗ
ввода
(логическая защита
шин) при КЗ на
присоединениях
секции НН
и СВ НН

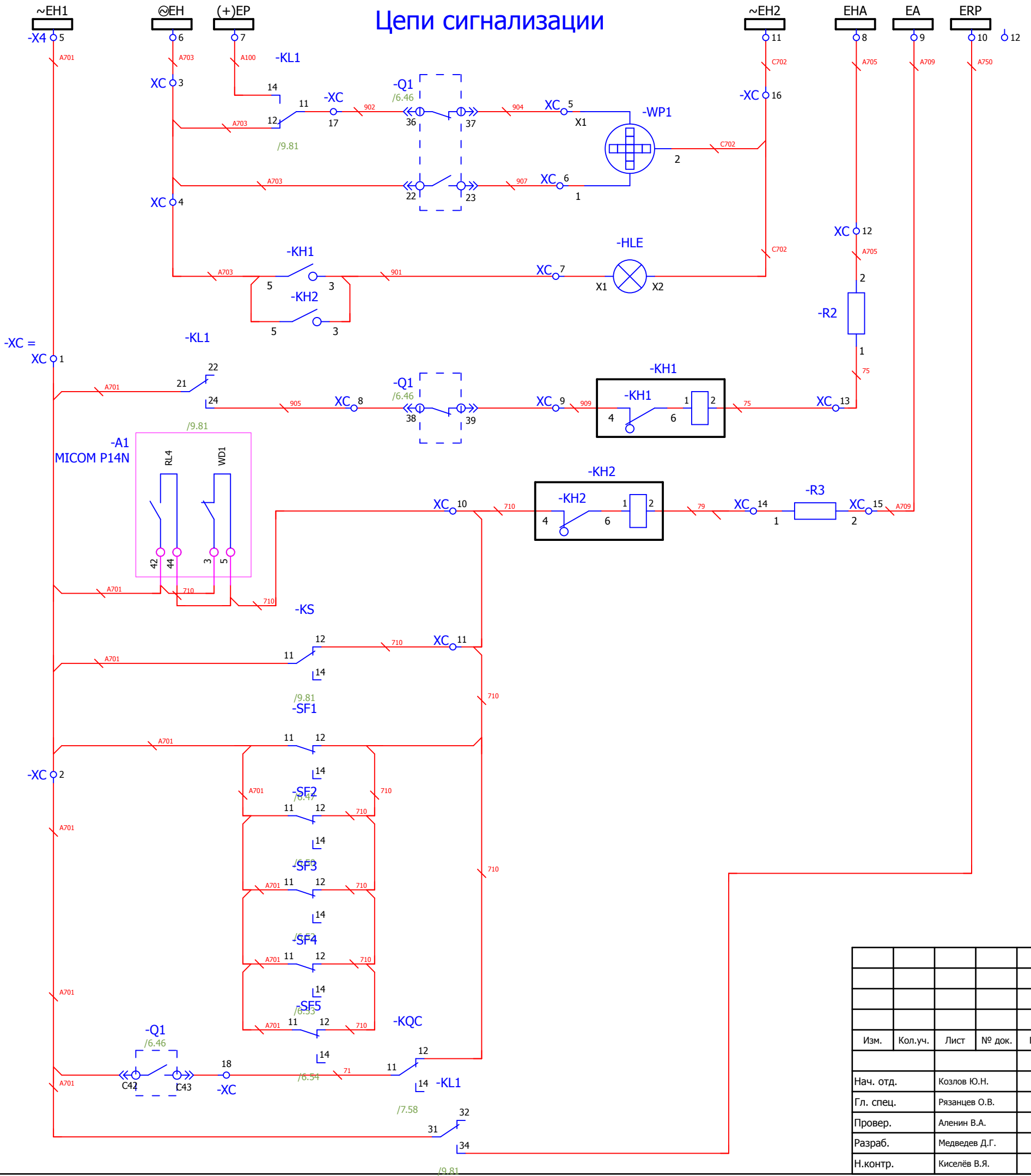


Взам. инв. №	
Подпись и дата	
Инв. № подл.	

-X4 22 -X4 23 -X4 24 -X4 25

						V-5-0416-1 +V2			Ревизия
									0
						РП №54, 5-0416-1.			
Изм.	Кол.уч.	Лист	№ док.	Подпись	Дата				
Нач. отд.	Козлов Ю.Н.					РУ-10кВ. Камеры КСО2-10.			Стадия
Гл. спец.	Рязанцев О.В.								Лист
Провер.	Аленин В.А.								Листов
Разраб.	Медведев Д.Г.					=RU_10+V2 Ввод №2.			РП
Н.контр.	Киселёв В.Я.					ЛЗШ, УРОВ.			11
									47
						Усть-Каменогорск			

Цепи сигнализации



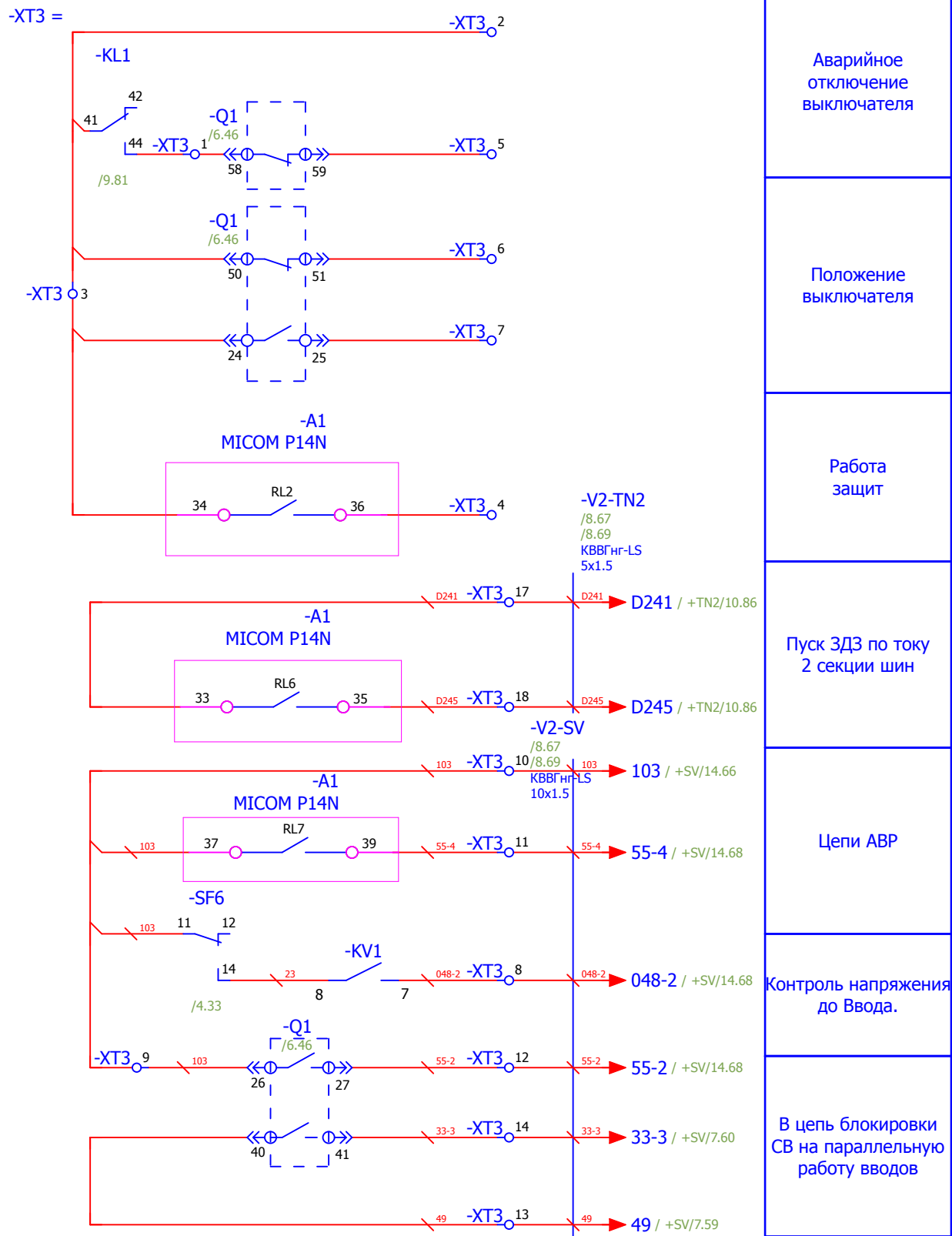
- Выключатель отключен
- Выключатель включен
- Блиinker не поднят
- Аварийное отключение выключателя
- Неисправность цепей опер. тока. Работа защит
- Реле пуска мигания

Взам. инв. №	
Подпись и дата	
Инв. № подл.	

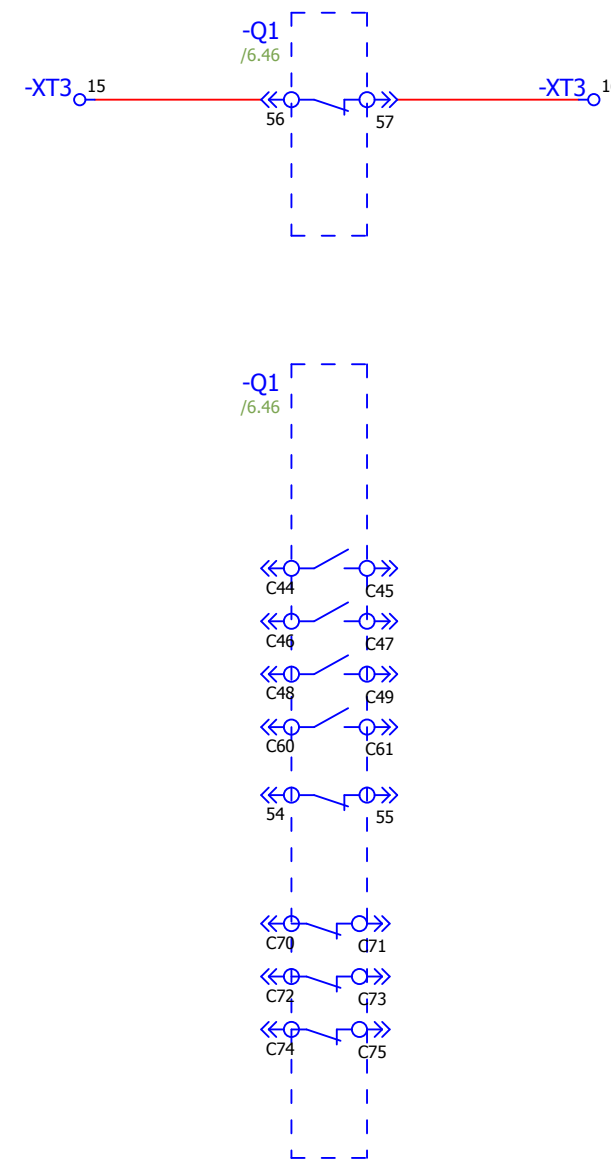
V-5-0416-1 +V2						Ревизия
						0
РП №54, 5-0416-1.						
Изм.	Кол.уч.	Лист	№ док.	Подпись	Дата	
РУ-10кВ. Камеры КСО2-10.						Стадия
=RU_10+V2 Ввод №2.						Лист
Цепи сигнализации.						Листов
Нач. отд. Козлов Ю.Н.						РП
Гл. спец. Рязанцев О.В.						12
Провер. Аленин В.А.						47
Разраб. Медведев Д.Г.						
Н.контр. Киселёв В.Я.						



Цепи телесигнализации.



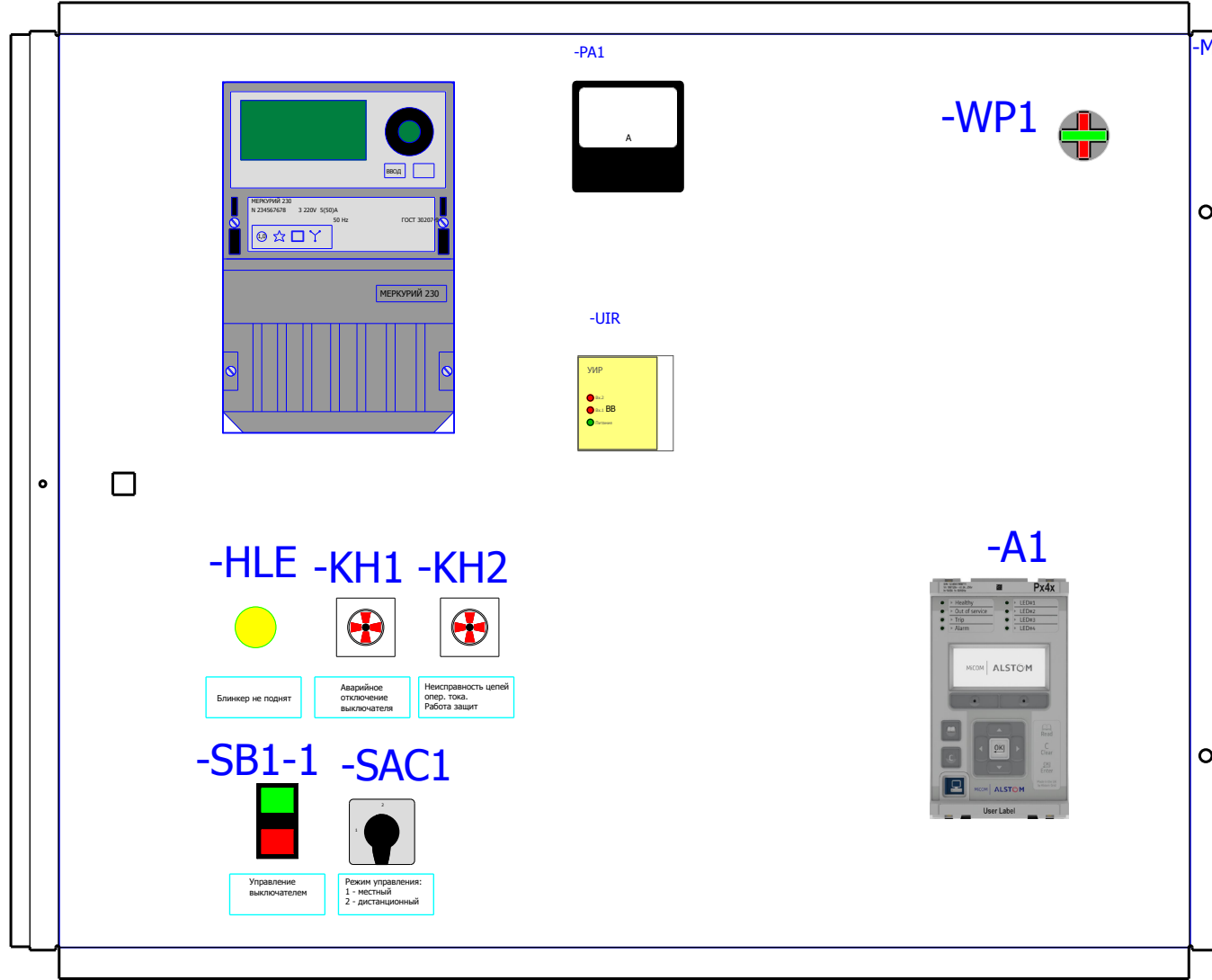
Резервные контакты



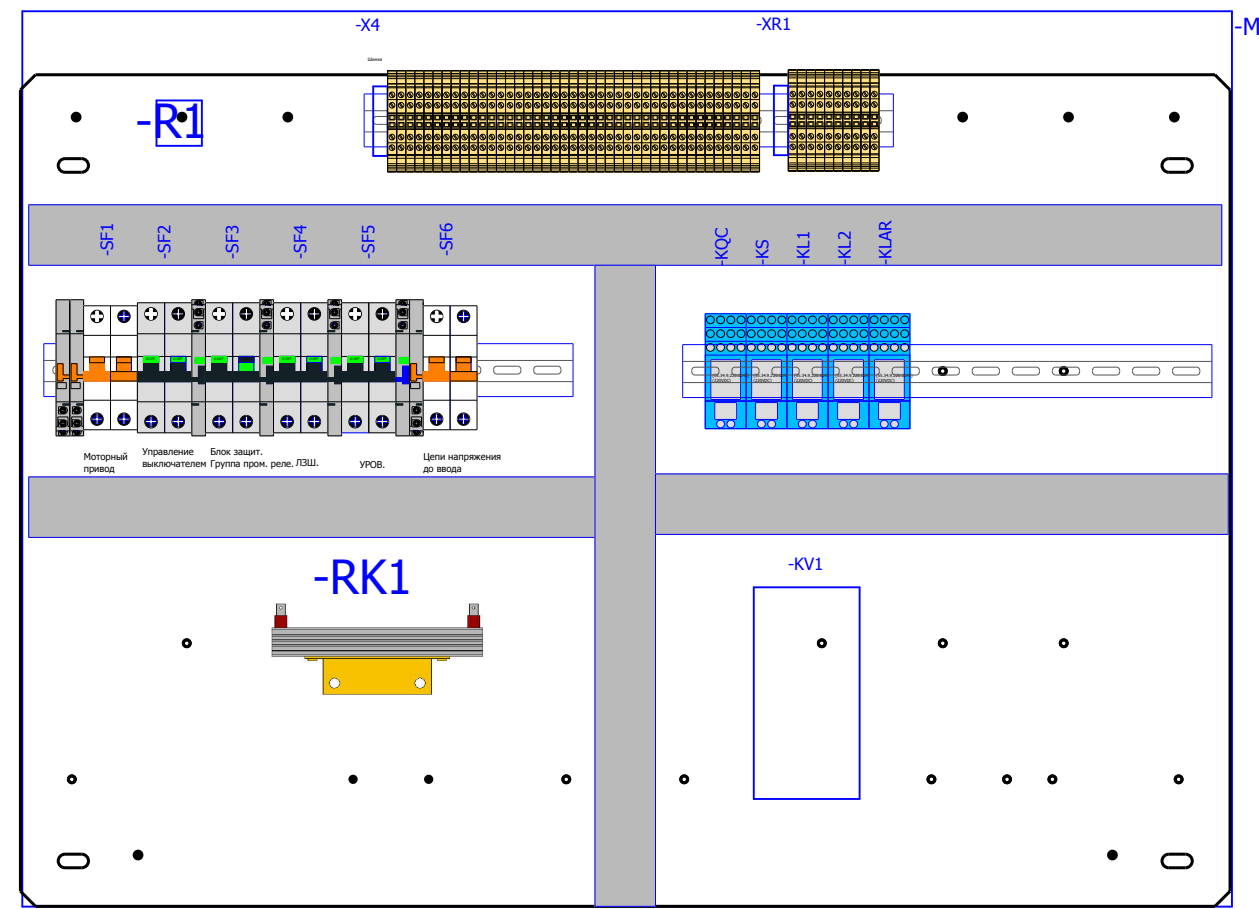
Взам. инв. №	
Подпись и дата	
Инв. № подл.	

						V-5-0416-1 +V2			Ревизия 0		
						РП №54, 5-0416-1.					
Изм.	Кол.уч.	Лист	№ док.	Подпись	Дата				Стадия	Лист	Листов
Нач. отд.	Козлов Ю.Н.					РУ-10кВ. Камеры КСО2-10.			РП	13	47
Гл. спец.	Рязанцев О.В.					=RU_10+V2 Ввод №2.			 Усть-Каменогорск		
Провер.	Аленин В.А.					Выходные цепи.					
Разраб.	Медведев Д.Г.										
Н.контр.	Киселёв В.Я.										

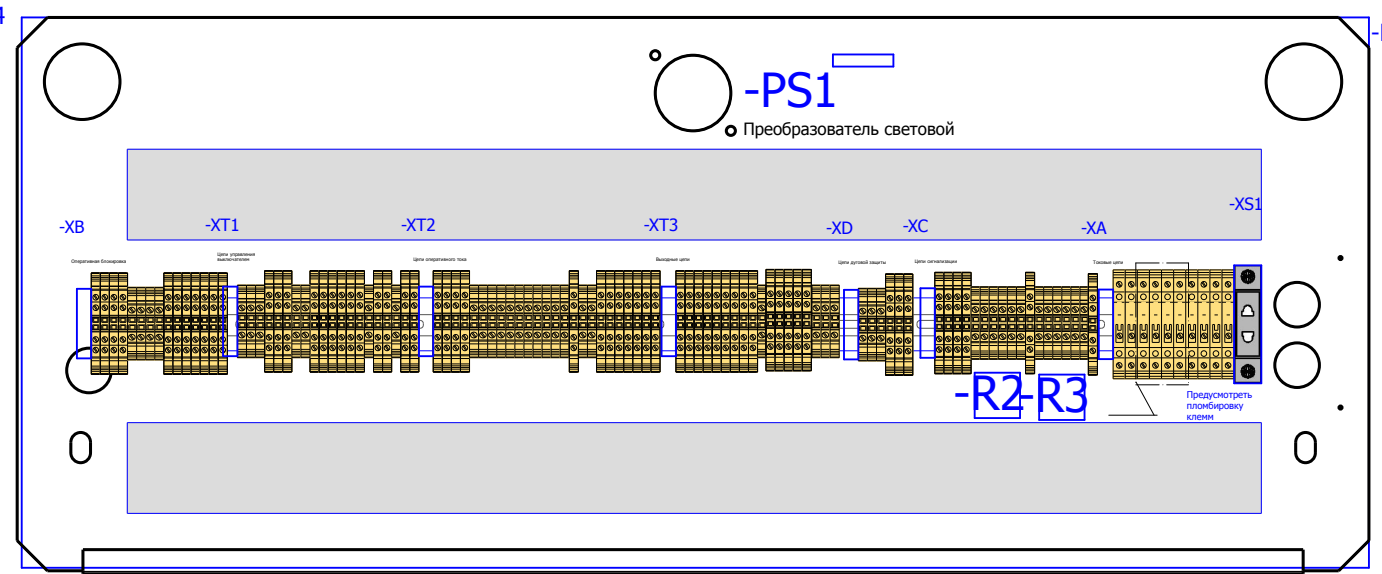
Вид на дверь с фасада



Вид на заднюю стенку



Вид на дно релейного отсека



Спецификация оборудования.

Обозначение устройства	Номер изделия	ERP-номер	Кол-во
-A1	Блок защит микропроцессорный MICOM P14NZ21A3B6xx0A	A04167/686	2
-HLE	АРМАТУРА СИГНАЛЬНАЯ серии ХВ-2 XB2-BVM 5C		1
-KH1;-KH2	Реле указательное РЭПУ 12М-202(1);~0.1А		2
-KL1;-KL2;-KLAR; -KQC;-KS	Промежуточное реле Finder 55.34.9.220	A01513/001	5
-KL1;-KL2;-KLAR; -KQC;-KS	Finder Крепежные элементы 9404 SMA Finder 9404 SMA+ 9404	A01513/029	5
-KL1;-KL2;-KLAR; -KQC;-KS	Finder Блок сигнализации 9902023098 Finder 9902023098	A01513/030	5
-KV1	Реле напряжения НЛ 6		1
-PA1	Амперметр Э427000		1
-PA1	Амперметр ЭП.ЭА0700		1
-PIK1	Счетчик эл. энергии 3-х ф. многофункц. 230 ART-00 PQCSI(DN)	A00661/032	1
-PS1	Преобразователь световой ПС-11.02	A00588/001	1
-R1	Резистор С5-35В-50 1кОм	A00539/011	1
-R2;-R3	Резистор МЛТ-2 1кОм	A00537/016	2
RK1	Тепловой электронагреватель F2 HSD 140A 1K0	A00532/002	1
-SAC1	Переключатель 4G10-56-U-R014	A01856/105	1
-SB1-1	Кнопка 3SB3100-8AC21 ; 22мм; 3SB3100-8AC21		1
-SB1-1;-SB1-2	Блок-контакт 3SB3400-0A; 1H3+1HP; 3SB3400-0A		2
-SF1;-SF6	Выключатели автоматические низковольтные Блок-контакт ВКН-АХ	A01155/003	3
-SF1;-SF6	Выключатель миниатюрный ВКН-б 2P C2; ВКН-б 2P C		2
-SF2...-SF5	Выключатели миниатюрные EP102 UCC (C2, 2P) GE. EP102UCC02	A02862/001	4
-SF2...-SF5	Выключатели автоматические низковольтные СА с функцией S/H	A02863/001	4
-SQ1_B2; -SQ1_B21;	Концевой выключатель JLXK1 - 411	A00046/001	4
-UIR	Устройство индикации и регистрации UIP-12	A00586/001	1
-WP1	Указатели (индикаторы) положения W0-NEF W0-NEF30WPCZ	A02506/001	1
-X4;-XA;-XB;-XC; -XD;-XR1;	Держатель маркировки CON.GT1	A01468/010	9
-X4;-XB;-XC;-XD; -XR1;-XT1...-XT3;	Проходная клемма 4 контакта CON.RK 2,5-4 ZRL	A00341/003	112
-XA	Клемма токовая CON.PTK/LT/STB	A00272/018	10
-XB;-XD; -XT1...-XT3;XC	Клемма проходная CON.RK 2,5-4	A00274/011	51
-XS1	Ином ~ 250 В; Ином 10 А; Розетка РД-47	A03808/001	1
-Y1_B2;-Y1_B21; -Y2_B2;-Y2_B21	Замок блокировочный ЗБ-1	A00616/001	4

-SQ1_B2

Концевой выключатель шинного разъед-ля

-SQ1_B21

Концевой выключатель линейного разъед-ля

-SQ2_B2

Концевой выключатель ЗН линейного разъед-ля

-SQ2_B21

Концевой выключатель ЗН шинного разъед-ля

-Y1_B2

Блок-замок шинного разъединителя ввода №2

-Y1_B21

Блок-замок линейного разъединителя ввода №2

-Y2_B2

Блок-замок заземляющего ножа ввода №2


-Y2_B21

Блок-замок заземляющего ножа шинного разъединителя ввода №2

Изм. № подл. Подпись и дата. Взам. инв. №

Заказчик:

						V-5-0416-1 +V2			Ревизия 0		
						РП №54, 5-0416-1.					
Изм.	Кол.уч.	Лист	№ док.	Подпись	Дата				Стадия	Лист	Листов
Нач. отд.	Козлов Ю.Н.					РУ-10кВ. Камеры КСО2-10.			РП	15	47
Гл. спец.	Рязанцев О.В.					=RU_10+V2 Ввод №2.			Усть-Каменогорск		
Провер.	Аленин В.А.					Компоновка релейного отсека					
Разраб.	Медведев Д.Г.										
Н.контр.	Киселёв В.Я.										

Инв. № подл.	Подпись и дата	Взам. инв. №	<p style="text-align: center;">1,5 мм²</p>						V-5-0416-1 +V2			Ревизия
									РП №54, 5-0416-1.			
Изм.	Кол.уч.	Лист	№ док.	Подпись	Дата		РУ-10кВ. Камеры КСО2-10. =RU_10+V2 Ввод №2. Ряд зажимов =RU_10+V2-X4	Стадия	Лист	Листов		
								РП	16	47		
								 Усть-Каменогорск				
								Нач. отд.	Козлов Ю.Н.			
								Гл. спец.	Рязанцев О.В.			
Провер.	Аленин В.А.											
Разраб.	Медведев Д.Г.											
Н.контр.	Киселёв В.Я.											

РЯД ЗАЖИМОВ/КОЛОДКА =RU_10+V2-X4 Релейный шкаф		No. Кабеля		No. Провода		No. Клеммы		Соединение		К		Соединение		ТИП клеммы		ОТ		Соединение		Страница			
																						/6.46	
																							/6.47
																							/6.50
																							/6.51
																							/12.106
																							/12.107
																							/12.107
																							/12.111
																							/12.111
																							/12.112
																							/12.112
																							/4.26
																							/4.27
																							/4.27
																							/4.28
																							/4.28
																							/10.92
																							/10.92
																							/10.93
																							/10.93
																							/11.96
																							/11.96
																							/11.96
																							/11.97
																							/11.98
																							/11.98


Ив. № подл.	Подпись и дата	Взам. инв. №

Ряд зажимов/КОЛОДКА		Релейный шкаф		=RU_10+V2-X4	
К	Соединение	№. Клеммы	ТИП клеммы	OT	Соединение
		28	CON.RK 2,5-4 ZRL		/11.104
		29	CON.RK 2,5-4 ZRL		/11.104
	3	30	CON.RK 2,5-4 ZRL		/11.98
	A1	31	CON.RK 2,5-4 ZRL		/11.98
		32	CON.RK 2,5-4 ZRL		/11.104
		33	CON.RK 2,5-4 ZRL		/11.104
	1	34	CON.RK 2,5-4 ZRL		+08/3.17
	14	35	CON.RK 2,5-4 ZRL		+08/3.23
	1	36	CON.RK 2,5-4 ZRL		/5.39
	2	37	CON.RK 2,5-4 ZRL		/5.39
	1	38	CON.RK 2,5-4 ZRL		/5.41
	2	39	CON.RK 2,5-4 ZRL		/5.42
		40	CON.RK 2,5-4 ZRL		/5.42
		41	CON.RK 2,5-4 ZRL		/5.43

№. Кабеля	ТИП кабеля	№. Провода

						V-5-0416-1 +V2			Ревизия
						РП №54, 5-0416-1.			
Изм.	Кол.уч.	Лист	№ док.	Подпись	Дата				
						РУ-10кВ. Камеры КСО2-10.			Стадия
						=RU_10+V2 Ввод №2.			РП
						Ряд зажимов =RU_10+V2-X4			Лист
									Листов
									17
									47
									Усть-Каменогорск

0		1		2		3		4		5		6		7		8		9					
		Страница		/3.22		/3.23		/3.16		/3.17		/3.18		/3.18		/3.19		/3.20		/3.20		/3.21	
		2,5 мм²																					
No. Кабеля		ТИП кабеля		No. Провода																			
РЯД ЗАЖИМОВ/КОЛОДКА =RU_10+V2-XA Релейный шкаф		Соединение				1		A411															
		ОТ				-PA1		3		B411													
		ТИП клеммы				, CON,PTK/LT/STB		5		C411													
		No. Клеммы				1		2		N411													
		Соединение				1U2		3		A421													
		К				-TA1-A		4		B421													
						-TA1-B		5		C421													
						-TA1-C		6		N421													
						-PEN		7															
						2U2		8															
				2U2		9																	
				2U1		10																	
				corps																			
				corps																			

Ив. № подл.		Подпись и дата		Взам. инв. №		2,5 мм²		Ревизия													
								V-5-0416-1 +V2													
								РП №54, 5-0416-1.													
								<table border="1"> <tr> <td>Изм.</td> <td>Кол.уч.</td> <td>Лист</td> <td>№ док.</td> <td>Подпись</td> <td>Дата</td> </tr> <tr> <td></td> <td></td> <td></td> <td></td> <td></td> <td></td> </tr> </table>		Изм.	Кол.уч.	Лист	№ док.	Подпись	Дата						
Изм.	Кол.уч.	Лист	№ док.	Подпись	Дата																
								<table border="1"> <tr> <td>Нач. отд.</td> <td>Козлов Ю.Н.</td> <td>Стадия</td> <td>Лист</td> <td>Листов</td> </tr> <tr> <td>Гл. спец.</td> <td>Рязанцев О.В.</td> <td>РП</td> <td>18</td> <td>47</td> </tr> </table>		Нач. отд.	Козлов Ю.Н.	Стадия	Лист	Листов	Гл. спец.	Рязанцев О.В.	РП	18	47		
Нач. отд.	Козлов Ю.Н.	Стадия	Лист	Листов																	
Гл. спец.	Рязанцев О.В.	РП	18	47																	
								<table border="1"> <tr> <td>Провер.</td> <td>Аленин В.А.</td> <td colspan="3" rowspan="3"> РУ-10кВ. Камеры КСО2-10. =RU_10+V2 Ввод №2. Ряд зажимов =RU_10+V2-XA </td> </tr> <tr> <td>Разраб.</td> <td>Медведев Д.Г.</td> </tr> <tr> <td>Н.контр.</td> <td>Киселёв В.Я.</td> </tr> </table>		Провер.	Аленин В.А.	РУ-10кВ. Камеры КСО2-10. =RU_10+V2 Ввод №2. Ряд зажимов =RU_10+V2-XA			Разраб.	Медведев Д.Г.	Н.контр.	Киселёв В.Я.			
Провер.	Аленин В.А.	РУ-10кВ. Камеры КСО2-10. =RU_10+V2 Ввод №2. Ряд зажимов =RU_10+V2-XA																			
Разраб.	Медведев Д.Г.																				
Н.контр.	Киселёв В.Я.																				
								 Усть-Каменогорск													


Ив. № подл.	Подпись и дата	Взам. инв. №

НВ-В2	КВВГнг-LS	
НВ-5	КВВГнг-LS	
НВ-8	КВВГнг-LS	

1,5 мм²	
---------	--

К	Соединение	No. Клеммы	ТИП клеммы	OT	Соединение	No. Кабеля		Страница
						ТИП кабеля	ТИП кабеля	
-X4	34	1	CON.RK 2,5-4 ZRL	-Y2_B2	2	601	601	+OB/3.17
		2	CON.RK 2,5-4 ZRL	-Y1_B2	2	601	601	+OB/3.17
		3	CON.RK 2,5-4 ZRL	-Y2_B21	2	601	601	+OB/3.17
		4	CON.RK 2,5-4 ZRL	-Y1_B21	2	601	601	+OB/3.17
=Лит.ввод №2+OB-X1	3	5	CON.RK 2,5-4	-Y2_B2	1	607		+OB/3.18
+TN2-XB	3	6	CON.RK 2,5-4	-Y1_B2	1	617		+OB/3.18
-SQ1_B21	4	7	CON.RK 2,5-4	-Y2_B21	1	613		+OB/3.18
-SQ2_B21	4	8	CON.RK 2,5-4	-Y1_B21	1	609		+OB/3.18
+TN2-XB	2	9	CON.RK 2,5-4 ZRL	-SQ1_B2	4	625		+OB/3.18
+SV-XB	5	10	CON.RK 2,5-4 ZRL	-SQ1_B2	3	627		+OB/3.19
=Лит.ввод №2+OB-X1	1	11	CON.RK 2,5-4 ZRL	-SQ2_B2	4	662		+OB/3.17
=Лит.ввод №2+OB-X1	2	12	CON.RK 2,5-4 ZRL	-SQ2_B2	3	661		+OB/3.17
-X4	35	14	CON.RK 2,5-4 ZRL	-SQ1_B21	3	602		+OB/3.23
		15	CON.RK 2,5-4 ZRL	-SQ2_B21	3	602		+OB/3.23

РЯД ЗАЖИМОВ/КОЛОДКА
=RU_10+V2-XB
Релейный шкаф


						V-5-0416-1 +V2			Ревизия
						РП №54, 5-0416-1.			
Изм.	Кол.уч.	Лист	№ док.	Подпись	Дата				
Нач. отд.	Козлов Ю.Н.								
Гл. спец.	Рязанцев О.В.								
Провер.	Аленин В.А.								
Разраб.	Медведев Д.Г.								
Н.контр.	Киселёв В.Я.								
						РУ-10кВ. Камеры КСО2-10.			Стадия
						=RU_10+V2 Ввод №2.			Лист
						Ряд зажимов =RU_10+V2-XB			Листов
						РП			19
						47			
									
						Усть-Каменогорск			

Ив. № подл.	Подпись и дата	Взам. инв. №

Ряд зажимов/КОЛОДКА =RU_10+V2-ХС		Релейный шкаф						Страница
К	Соединение	№. Клеммы	ТИП клеммы	OT	Соединение	№. Кабеля	ТИП кабеля	
-X4	5	1	CON.RK 2,5-4 ZRL	-A1	42	A701	/12.106	
-KL1	21	2	CON.RK 2,5-4 ZRL	-KL1	31	A701	/12.106	
-KS	11			-Q1	C42	A701		
-Q1	22	3	CON.RK 2,5-4 ZRL	-X4	6	A703	/12.107	
-KL1	12							
-KH1	5	4	CON.RK 2,5-4 ZRL				/12.107	
-Q1	37	5	CON.RK 2,5-4	-WP1	X1		/12.109	
-Q1	23	6	CON.RK 2,5-4	-WP1	1		/12.109	
-KH1	3	7	CON.RK 2,5-4	-HLE	X1		/12.109	
-Q1	38	8	CON.RK 2,5-4	-KL1	24	905	/12.108	
-Q1	39	9	CON.RK 2,5-4	-KH1	4	909	/12.109	
-KH2	4	10	CON.RK 2,5-4	-A1	5	710	/12.108	
-KS	12	11	CON.RK 2,5-4 ZRL	-KQC	12	710	/12.108	
-R2	2			-X4	8	A705	/12.111	
-KH1	2	13	CON.RK 2,5-4	-R2	1	75	/12.111	
-R3	1	14	CON.RK 2,5-4	-KH2	2	79	/12.110	
-R3	2	15	CON.RK 2,5-4	-X4	9	A709	/12.111	
-HLE	X2	16	CON.RK 2,5-4 ZRL	-X4	11	C702	/12.110	
-WP1	2							
-KL1	11	17	CON.RK 2,5-4 ZRL	-Q1	36	902	/12.108	
-KQC	11	18	CON.RK 2,5-4 ZRL	-Q1	C43		/12.107	

Изм.						В-5-0416-1 +V2						Ревизия
Кол.уч.						РП №54, 5-0416-1.						
Лист						РУ-10кВ. Камеры КСО2-10.						Стадия
№ док.						=RU_10+V2 Ввод №2.						Лист
Подпись						Ряд зажимов =RU_10+V2-ХС						Листов
Дата						КЕМОНТ						
Нач. отд.						Усть-Каменогорск						
Гл. спец.						Формат А3						
Провер.						Время изменения: 05.11.2013 D_Medvedev						
Разраб.												
Н.контр.												

0		1		2		3		4		5		6		7		8		9	
		Страница		/10.89		/10.89		/10.89		/10.89		/10.89		/10.89		/10.89		/10.89	
No. Кабеля		ТИП кабеля		No. Провода		D11		D12		D13		D21		D22		D23			
РЯД ЗАЖИМОВ/КОЛОДКА =RU_10+V2-XD Релейный шкаф		Соединение		3		1		2		10		8		9					
		От		-UIR		-UIR		-UIR		-UIR		-UIR		-UIR					
		ТИП клеммы		CON.RK 2,5-4		CON.RK 2,5-4		CON.RK 2,5-4		CON.RK 2,5-4 ZRL		CON.RK 2,5-4 ZRL		CON.RK 2,5-4 ZRL					
		No. Клеммы		1		2		3		4		5		6					
		Соединение		1		2		3											
		К		-PS1		-PS1		-PS1											
No. Кабеля		ТИП кабеля		No. Провода		D11		D12		D13									

Изм.	Кол.уч.	Лист	№ док.	Подпись	Дата	V-5-0416-1 +V2 РП №54, 5-0416-1.			Ревизия		
Нач. отд. Козлов Ю.Н. Гл. спец. Рязанцев О.В. Провер. Аленин В.А. Разраб. Медведев Д.Г. Н.контр. Киселёв В.Я.						РУ-10кВ. Камеры КСО2-10. =RU_10+V2 Ввод №2. Ряд зажимов =RU_10+V2-XD			Стадия РП	Лист 21	Листов 47
						 Усть-Каменогорск			Формат А3		

0		1		2		3		4		5		6		7		8		9							
		Страница		/4.30		/4.30		/4.30		/4.31		/4.27		/4.27		/4.27		/4.28		/4.28		/4.28			
No. Кабеля		ТИП кабеля		No. Провода																					
РЯД ЗАЖИМОВ/КОЛОДКА =RU_10+V2-XR1 Релейный шкаф		Соединение																							
		ОТ																							
		ТИП клеммы		CON.RK 2,5-4 ZRL		CON.RK 2,5-4 ZRL		CON.RK 2,5-4 ZRL		CON.RK 2,5-4 ZRL		CON.RK 2,5-4 ZRL		CON.RK 2,5-4 ZRL		CON.RK 2,5-4 ZRL		CON.RK 2,5-4 ZRL		CON.RK 2,5-4 ZRL		CON.RK 2,5-4 ZRL			
		No. Клеммы		1		2		3		4		5		6		7		8		9		10			
		Соединение		SCN		54		56				24		19		23		18							
		К		-A1		-A1		-A1		-PIK1		-PIK1		-PIK1		-PIK1									
		No. Кабеля		ТИП кабеля		No. Провода		GND		+		-													
		W1		КИПЭВ		X		X		X															

Изм.	Кол.уч.	Лист	№ док.	Подпись	Дата	V-5-0416-1 +V2 РП №54, 5-0416-1.			Ревизия		
						РУ-10кВ. Камеры КСО2-10.			Стадия	Лист	Листов
						=RU_10+V2 Ввод №2. Ряд зажимов =RU_10+V2-XR1			РП	22	47
						Кемонт Усть-Каменогорск					

Ив. № подл.	Подпись и дата	Взам. инв. №

РЯД ЗАЖИМОВ/КОЛОДКА =RU_10+V2-XT1 Релейный шкаф		No. Кабеля		No. Провода		Страница	
К	Соединение	№ клеммы	ТИП клеммы	OT	Соединение	ТИП кабеля	Страница
-Q1	A1	1	CON.RK 2,5-4	-SF1	2	871	/6.46
-Q1	A2	2	CON.RK 2,5-4	-SF1	4	872	/6.47
-R1	1	3	CON.RK 2,5-4	-SF2	3	1	/7.57
-A1	30	4	CON.RK 2,5-4 ZRL	-SBI-2	29	4	/7.57
-KLAR	11	5	CON.RK 2,5-4 ZRL				/7.57
-SF6	1	6	CON.RK 2,5-4	-TV	a		/7.61
-R1	2	7	CON.RK 2,5-4	-KQC	A1		/4.33
-SF6	3	8	CON.RK 2,5-4 ZRL	-TV	x		/7.57
-Q1	A3	9	CON.RK 2,5-4 ZRL	-A1	31		/4.34
-Q1	A5	10	CON.RK 2,5-4 ZRL	-KQC	A2		/7.61
-KLAR	14	11	CON.RK 2,5-4 ZRL	-SBI-2	3		/7.61
-Q1	A6	12	CON.RK 2,5-4 ZRL	-A1	32		/7.61
-Q1	A4	13	CON.RK 2,5-4 ZRL	-SAC1	1		/7.56
-Q1	A4	14	CON.RK 2,5-4 ZRL	-SF2	1	2	/7.56
-Q1	A4	15	CON.RK 2,5-4 ZRL	-SF2	1	2	/7.58
-Q1	A4	16	CON.RK 2,5-4 ZRL	-SF2	1	2	/7.63
-Q1	A4	17	CON.RK 2,5-4 ZRL	-SF2	1	2	/7.63
-Q1	A4	18	CON.RK 2,5-4 ZRL	-SF2	1	2	/7.63
-Q1	A4	19	CON.RK 2,5-4 ZRL	-SF2	1	2	/7.63
-Q1	A4	20	CON.RK 2,5-4 ZRL	-SF2	1	2	/7.63

Изм.						В-5-0416-1 +V2						Ревизия		
Кол.уч.						РП №54, 5-0416-1.								
Лист						РУ-10кВ. Камеры КСО2-10.						Стадия		
№ док.						=RU_10+V2 Ввод №2.						Лист		
Подпись						Ряд зажимов =RU_10+V2-XT1						Листов		
Дата						Кемонт						Усть-Каменогорск		
Нач. отд.						Козлов Ю.Н.						РП		
Гл. спец.						Рязанцев О.В.						23		
Провер.						Аленин В.А.						47		
Разраб.						Медведев Д.Г.								
Н.контр.						Киселёв В.Я.								



Рабочий проект

РП №54, 5-0416-1.

Релейная защита и автоматика подстанции

РУ-10кВ.

Камеры КСО2-10.

Трансформатор напряжения Ис.ш.

TN1

Заказ: V-5-0416-1

Данная схема применима к следующим шкафам:

№11

г. Усть-Каменогорск, 2013г.

Инв. № подл.	Подп. и дата	Взам. инв. №	Инв. № дубл.	Подп. и дата

ВЕДОМОСТЬ РАБОЧИХ ЧЕРТЕЖЕЙ ОСНОВНОГО КОМПЛЕКТА

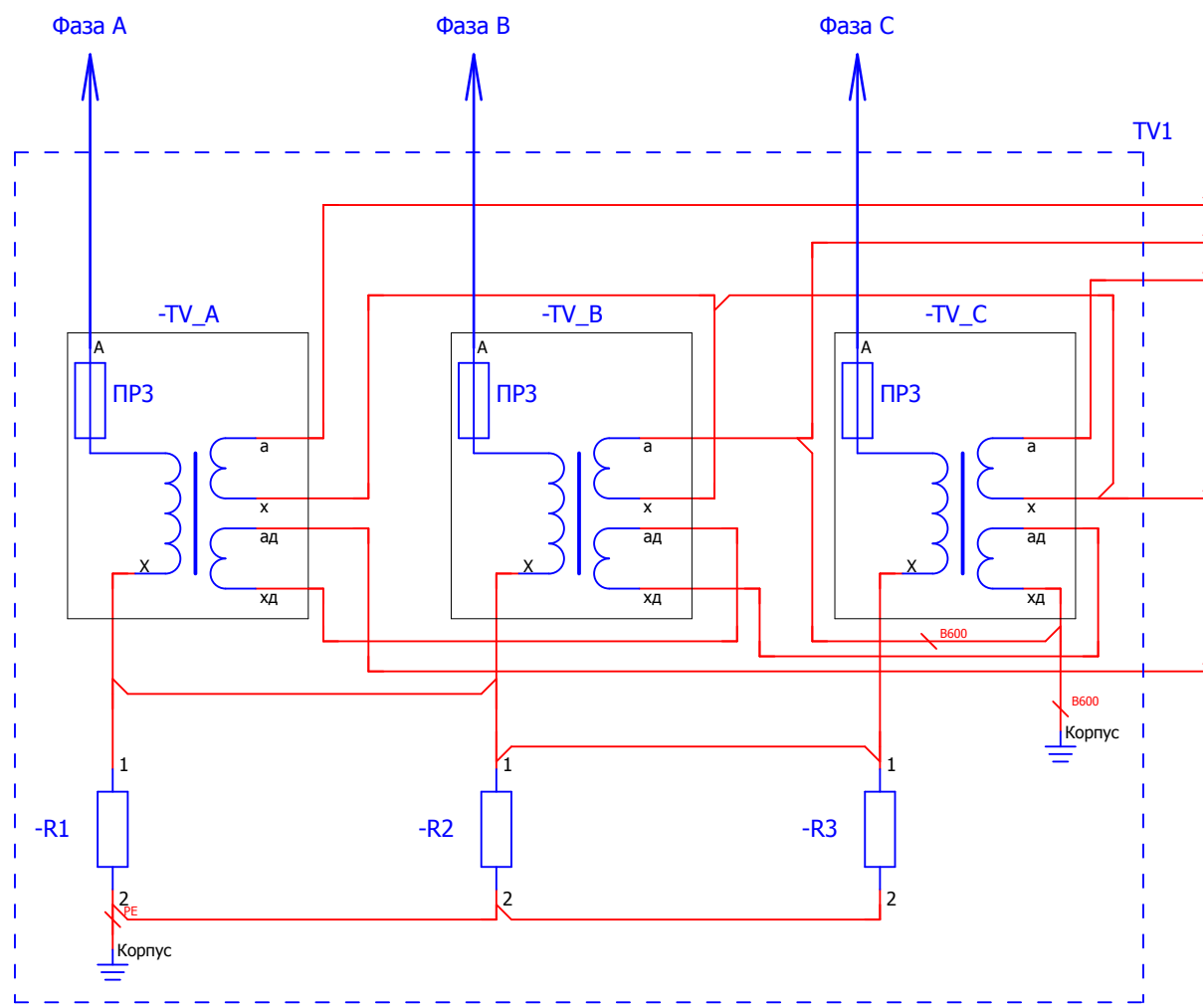
Лист	Наименование	Ревизия
+TN1/1	Титульный лист	0
+TN1/2	Общие данные	
+TN1/3	Цепи напряжения	0
+TN1/4	Цепи освещение и обогрев релейного отсека	0
+TN1/5	Цепи управления	0
+TN1/7	Цепи дуговой защиты.	0
+TN1/8	Цепи сигнализации	0
+TN1/9	Выходные цепи	0
+TN1/10	Центральные аппараты дуговой защиты	0
+TN1/11	Компоновка релейного отсека	0
+TN1/12	Ряд зажимов =RU_10+TN1-X2	
+TN1/13	Ряд зажимов =RU_10+TN1-X4	
+TN1/14	Ряд зажимов =RU_10+TN1-X4	
+TN1/15	Ряд зажимов =RU_10+TN1-XB	
+TN1/16	Ряд зажимов =RU_10+TN1-XR1	
+TN1/17	Ряд зажимов =RU_10+TN1-XT1	
+TN1/18	Ряд зажимов =RU_10+TN1-XT2	
+TN1/19	Ряд зажимов =RU_10+TN1-XT3	
+TN1/20	Ряд зажимов =RU_10+TN1-XT4	
+TN1/21	Ряд зажимов =RU_10+TN1-XV	
+TN1/22	Ряд зажимов =RU_10+TN1-XVT	
+TN1/23	Схема подключения устройства	

ВЕДОМОСТЬ РАБОЧИХ ЧЕРТЕЖЕЙ ОСНОВНОГО КОМПЛЕКТА

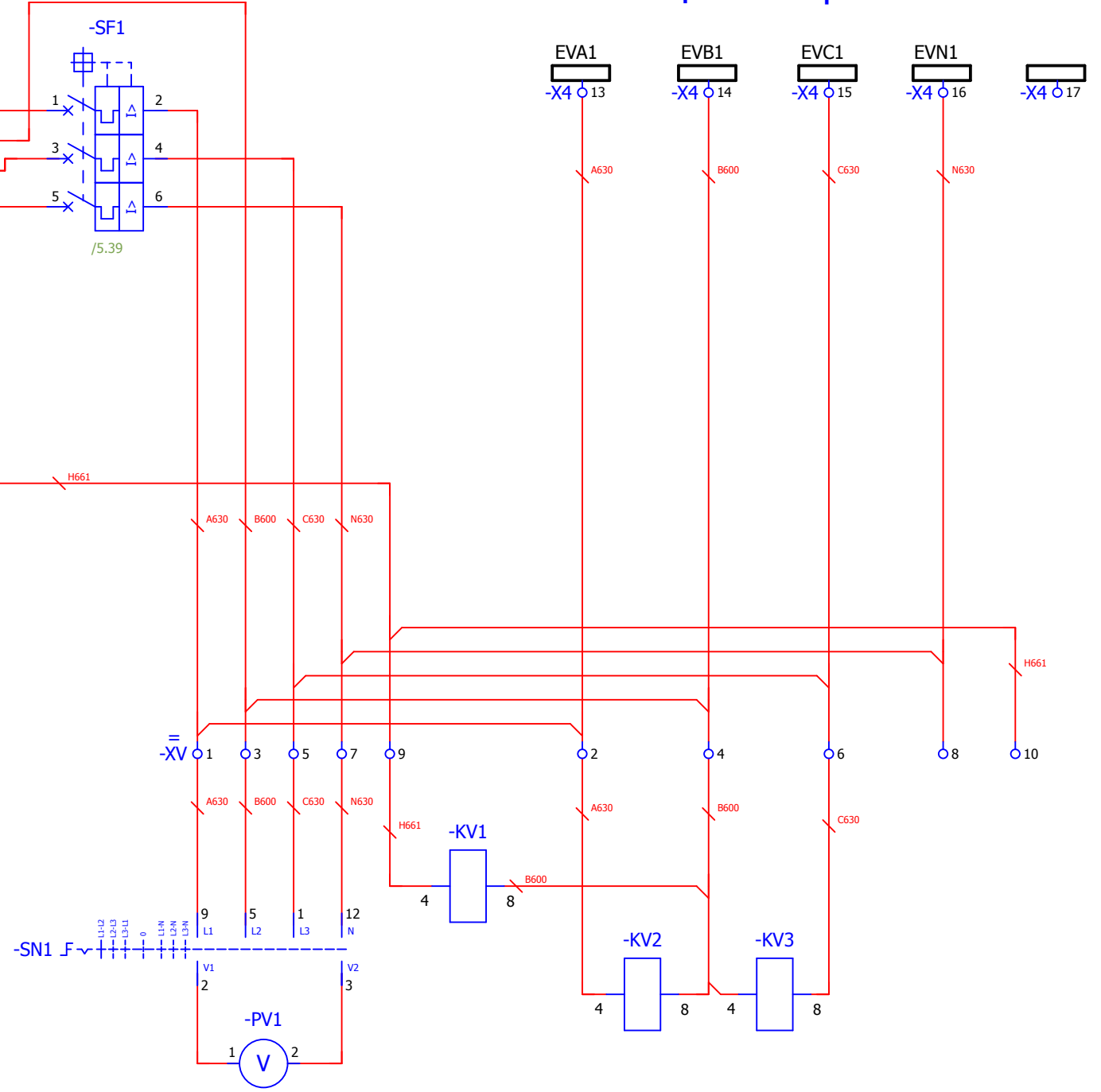
Лист	Наименование	Ревизия
+TN1/24	Схема подключения устройства	
+TN1/25	Схема подключения устройства	
+TN1/26	Схема подключения устройства	
+TN1/27	Схема подключения устройства	
+TN1/28	Схема подключения устройства	
+TN1/29	Схема подключения устройства	
+TN1/30	Схема подключения устройства	
+TN1/31	Схема подключения устройства	
+TN1/32	Схема подключения устройства	
+TN1/33	Схема подключения устройства	

Взам. инв. №
Подпись и дата
Инв. № подл.

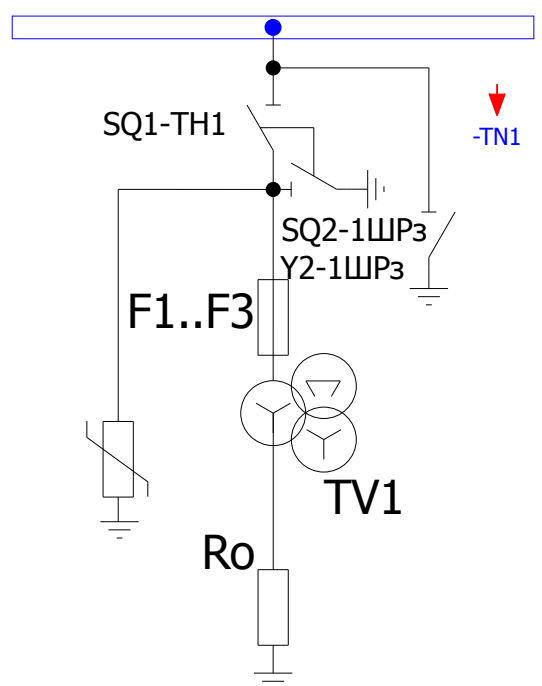
						V-5-0416-1 +TN1			Ревизия
						РП №54, 5-0416-1.			
Изм.	Кол.уч.	Лист	№ док.	Подпись	Дата				
						РУ-10кВ. Камеры КСО2-10.			Стадия
						=RU_10+TN1 Трансформатор напряжения Ис.ш.			Лист
						Общие данные			Листов
						 Усть-Каменогорск			
						РП			2
						Нач. отд. Козлов Ю.Н. Гл. спец. Рязанцев О.В. Провер. Аленин В.А. Разраб. Медведев Д.Г. Н.контр. Киселёв В.Я.			33



Цепи напряжения



Поясняющая схема

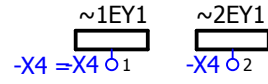


-XR1 = φ 1 φ 2 φ 3 φ 4 φ 5

Взам. инв. №	
Подпись и дата	
Инв. № подл.	

						V-5-0416-1-105+TN1			Ревизия		
						РП №54, 5-0416-1.			0		
Изм.	Кол.уч.	Лист	№ док.	Подпись	Дата	РУ-10кВ. Камеры КСО2-10.			Стадия	Лист	Листов
									РП	3	33
Нач. отд.	Козлов Ю.Н.					=RU_10+TN1 Трансформатор напряжения Ис.ш.			KEMONT Усть-Каменогорск		
Гл. спец.	Рязанцев О.В.										
Провер.	Аленин В.А.					Цепи напряжения					
Разраб.	Медведев Д.Г.										
Н.контр.	Киселёв В.Я.					Время изменения: 18.11.2013 D_Medvedev			Формат А3		

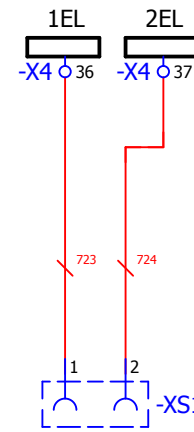
Питание двигателя взвода пружины выключателя



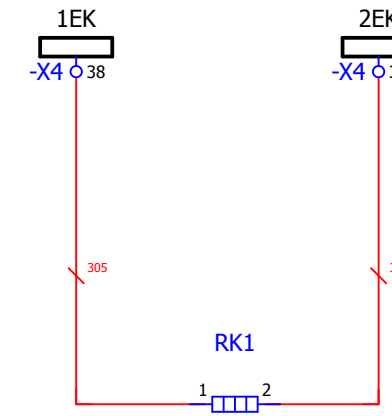
Оперативная блокировка



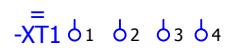
Освещение релейного отсека



Обогрев релейного отсека

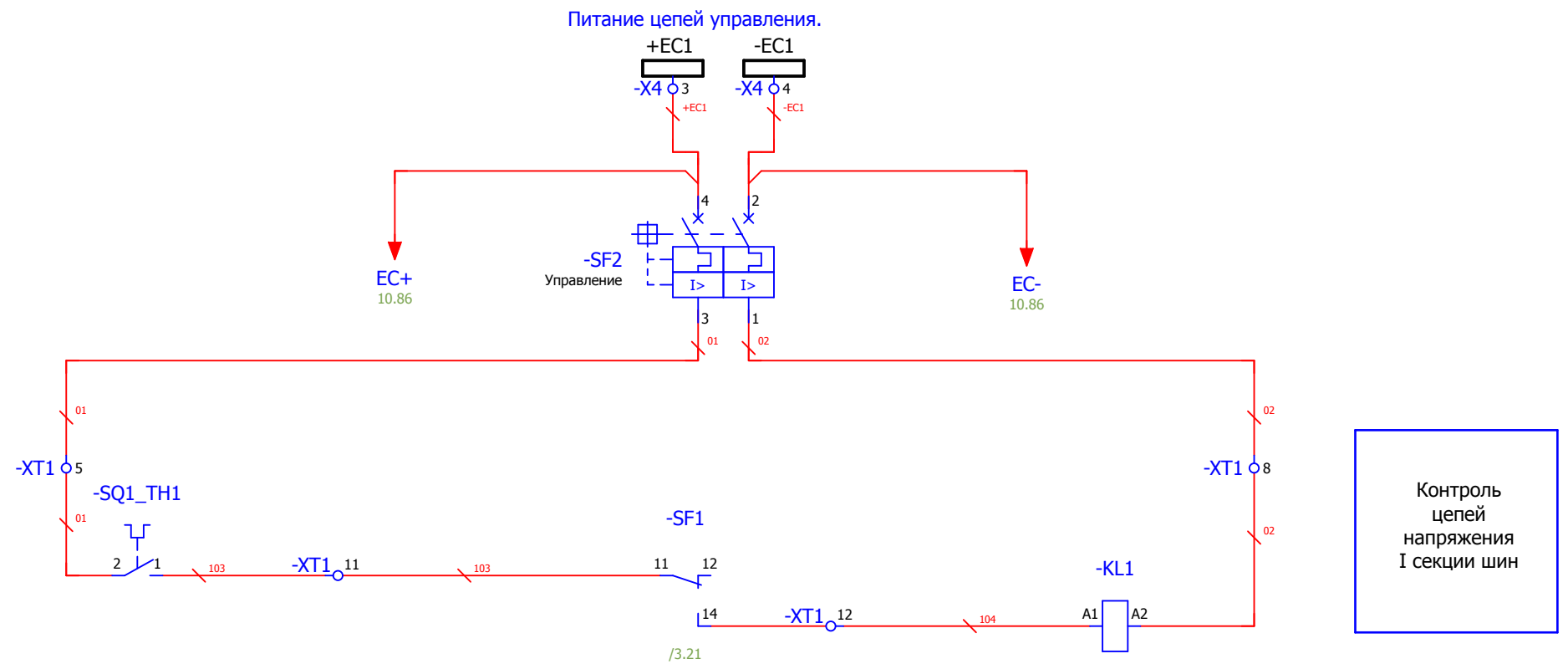


Обогрев привода выключателя резерв



Взам. инв. №
Подпись и дата
Инв. № подл.

						V-5-0416-1-105+TN1			Ревизия
						РП №54, 5-0416-1.			0
Изм.	Кол.уч.	Лист	№ док.	Подпись	Дата				
						РУ-10кВ. Камеры КСО2-10.			Стадия
						=RU_10+TN1 Трансформатор напряжения Ис.ш.			Лист
						Цепи освещения и обогрев релейного отсека			Листов
Нач. отд.	Козлов Ю.Н.					KEMONT Усть-Каменогорск			РП 4 33
Гл. спец.	Рязанцев О.В.								
Провер.	Аленин В.А.								
Разраб.	Медведев Д.Г.								
Н.контр.	Киселёв В.Я.								



-XT1 φ6 9φ-XT1
 -XT1 φ7 -XT1 φ10

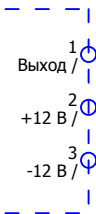
Взам. инв. №	
Подпись и дата	
Инв. № подл.	

						V-5-0416-1-105+TN1			Ревизия		
									0		
						РП №54, 5-0416-1.					
Изм.	Кол.уч.	Лист	№ док.	Подпись	Дата						
						РУ-10кВ. Камеры КСО2-10.			Стадия	Лист	Листов
									РП	5	33
Нач. отд.	Козлов Ю.Н.					=RU_10+TN1 Трансформатор напряжения Ис.ш. Цепи управления			 Усть-Каменогорск		
Гл. спец.	Рязанцев О.В.										
Провер.	Аленин В.А.										
Разраб.	Медведев Д.Г.										
Н.контр.	Киселёв В.Я.										

Цепи дуговой защиты БССДЗ

Световой датчик
высоковольтного отсека

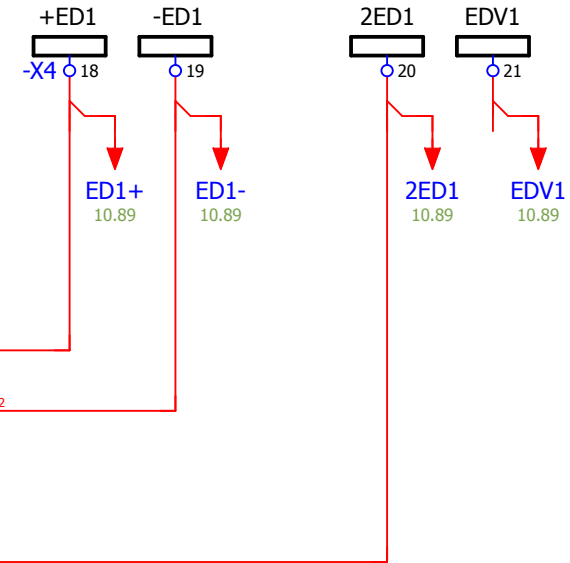
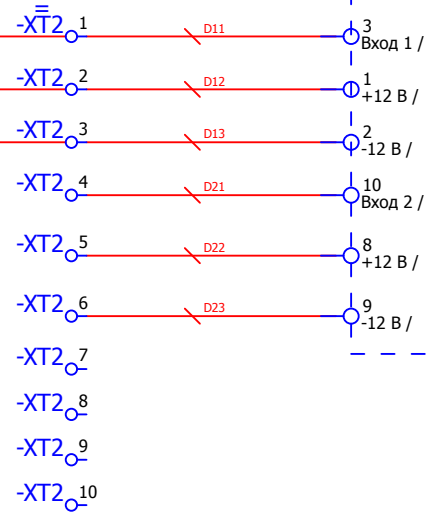
-PS1
Преобразователь световой



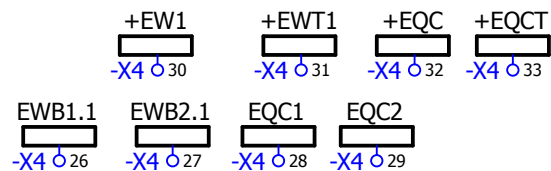
Устройство индикации
и регистрации

-UIR

Устройство индикации и регистрации



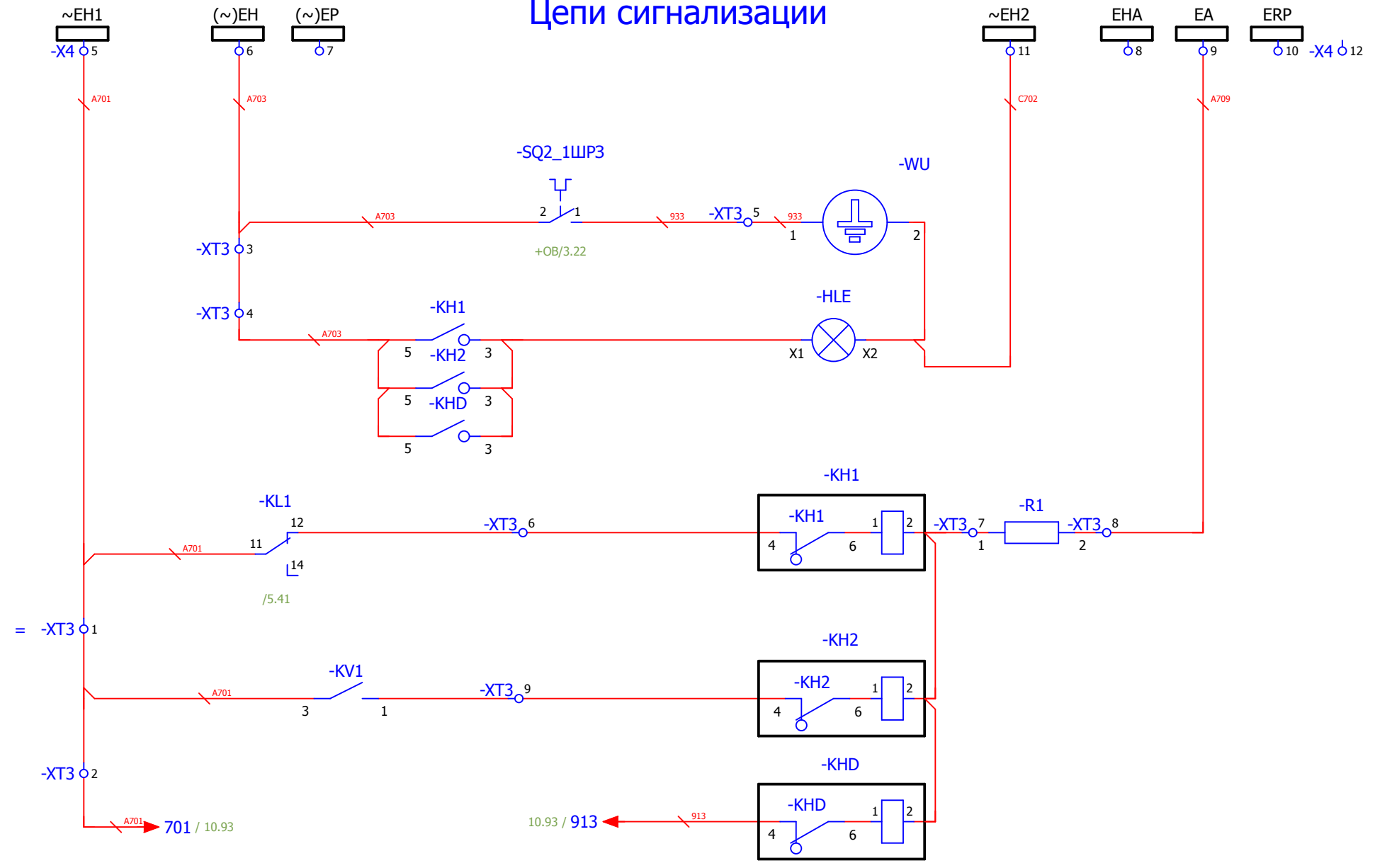
-X4 022 -X4 023 -X4 024 -X4 025



						V-5-0416-1-105+TN1			Ревизия		
									0		
						РП №54, 5-0416-1.					
Изм.	Кол.уч.	Лист	№ док.	Подпись	Дата						
						РУ-10кВ. Камеры КСО2-10.			Стадия	Лист	Листов
						=RU_10+TN1 Трансформатор напряжения Ис.ш. Цепи дуговой защиты.			РП	7	33
									KEMONT Усть-Каменогорск		

Взам. инв. №	
Подпись и дата	
Инв. № подл.	

Цепи сигнализации



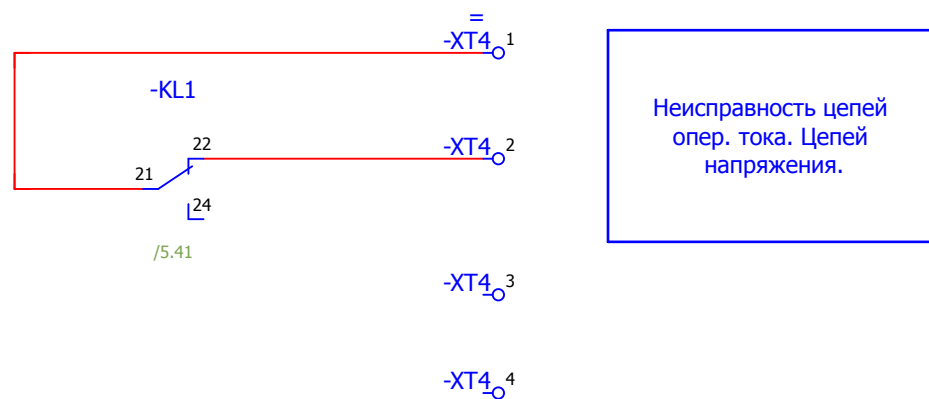
- Сборная шина заземлена
- Блинкер не поднят
- Неисправность цепей опер. тока. Отключен автомат цепей напряжения.
- "Земля в сети"
- Работа или неисправность ЗДЗ.

Взам. инв. №	
Подпись и дата	
Инв. № подл.	

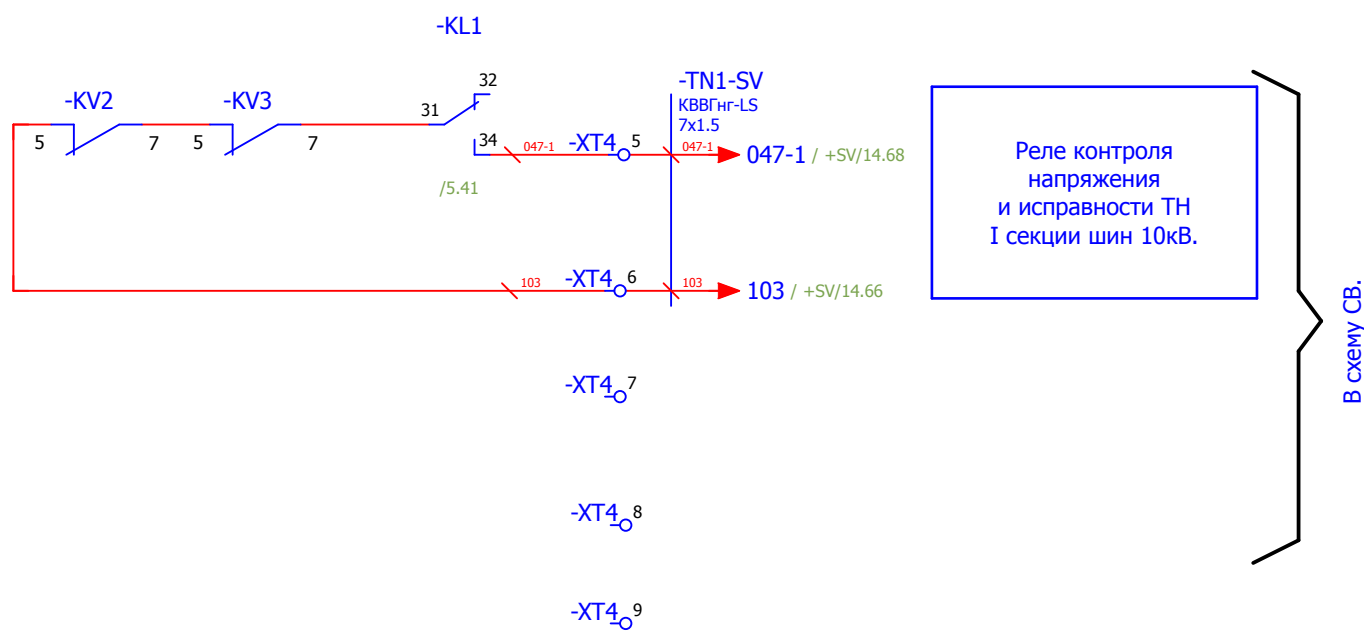
-XT3₁₀
-XT3₁₁
-XT3₁₂

						V-5-0416-1-105+TN1			Ревизия 0		
						РП №54, 5-0416-1.					
Изм.	Кол.уч.	Лист	№ док.	Подпись	Дата				Стадия	Лист	Листов
						РУ-10кВ. Камеры КСО2-10.			РП	8	33
						=RU_10+TN1 Трансформатор напряжения Ис.ш.			Усть-Каменогорск		
						Цепи сигнализации					
						Нач. отд. Козлов Ю.Н.					
						Гл. спец. Рязанцев О.В.					
						Провер. Аленин В.А.					
						Разраб. Медведев Д.Г.					
						Н.контр. Киселёв В.Я.					
Время изменения:						15.11.2013		D_Medvedev		Формат А3	

Цепи телесигнализации

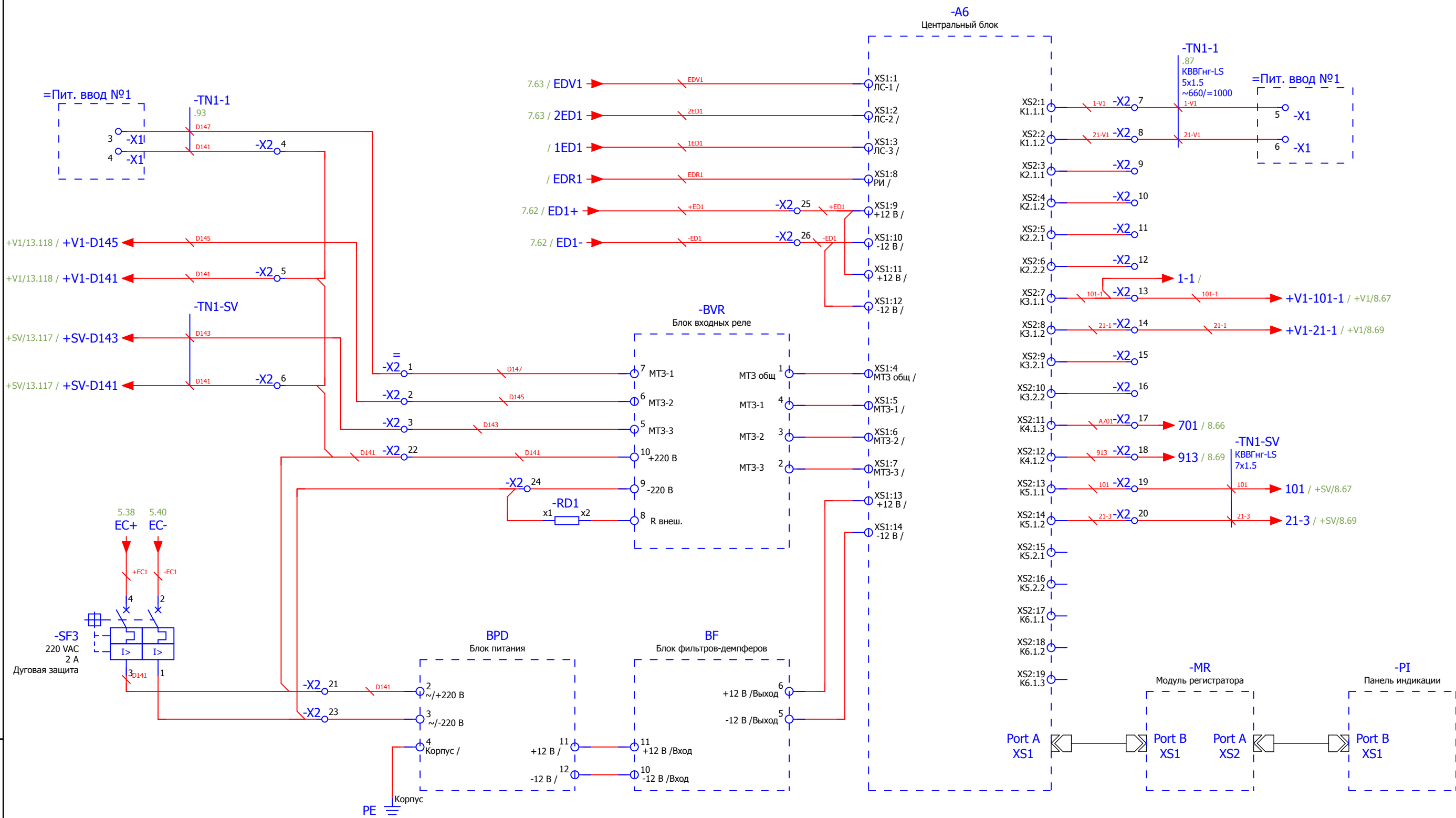


Цепи АВР




Изм. № подл.	Изм. инв. №
Подпись и дата	

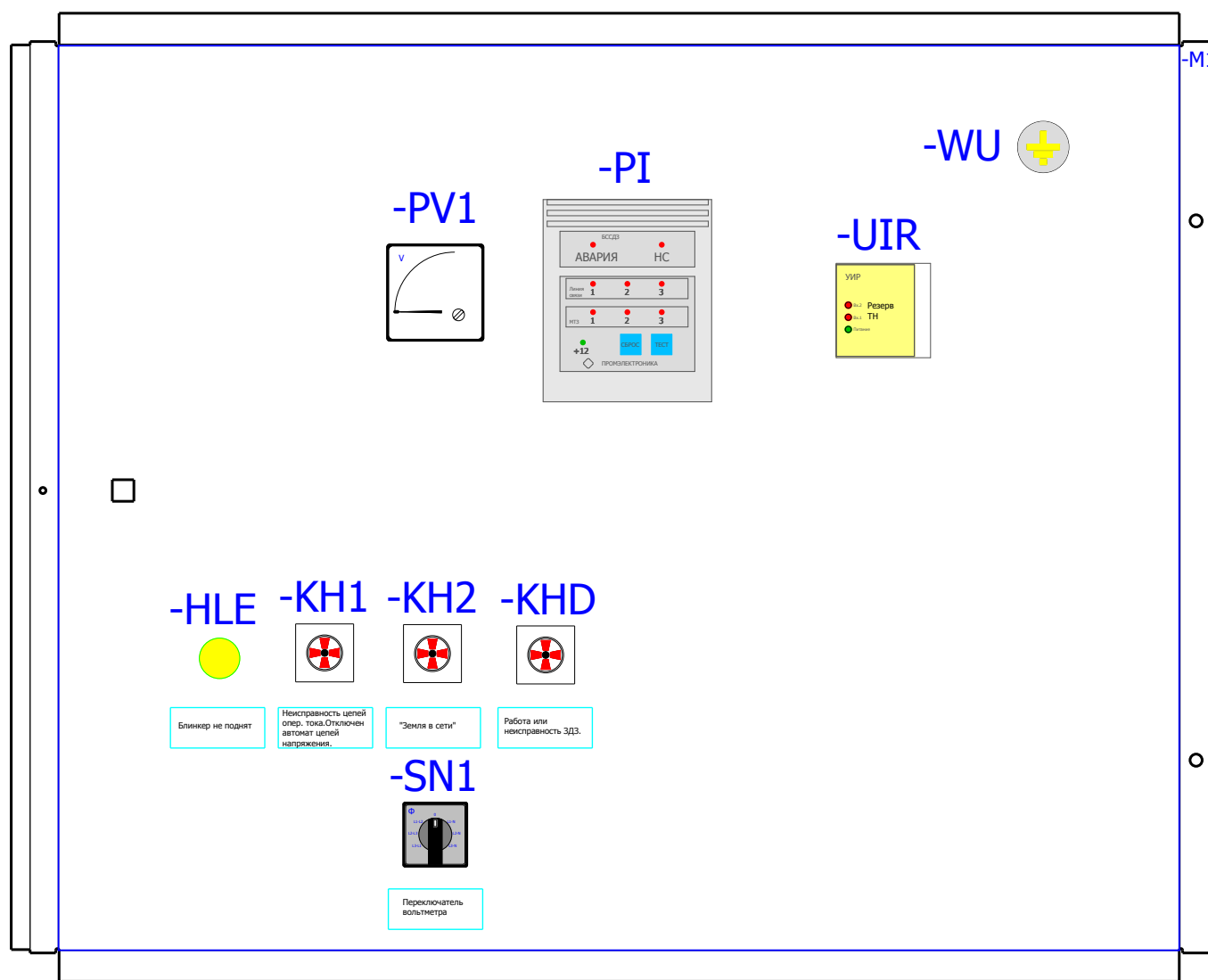
						V-5-0416-1-105+TN1			Ревизия	
									0	
						РП №54, 5-0416-1.				
Изм.	Кол.уч.	Лист	№ док.	Подпись	Дата			Стадия	Лист	Листов
Нач. отд.	Козлов Ю.Н.					РУ-10кВ. Камеры КСО2-10.		РП	9	33
Гл. спец.	Рязанцев О.В.									
Провер.	Аленин В.А.					=RU_10+TN1 Трансформатор напряжения Ис.ш.		 Усть-Каменогорск		
Разраб.	Медведев Д.Г.									
Н.контр.	Киселёв В.Я.									
						Выходные цепи				
Время изменения:						04.11.2013	D_Medvedev			
						Формат А3				



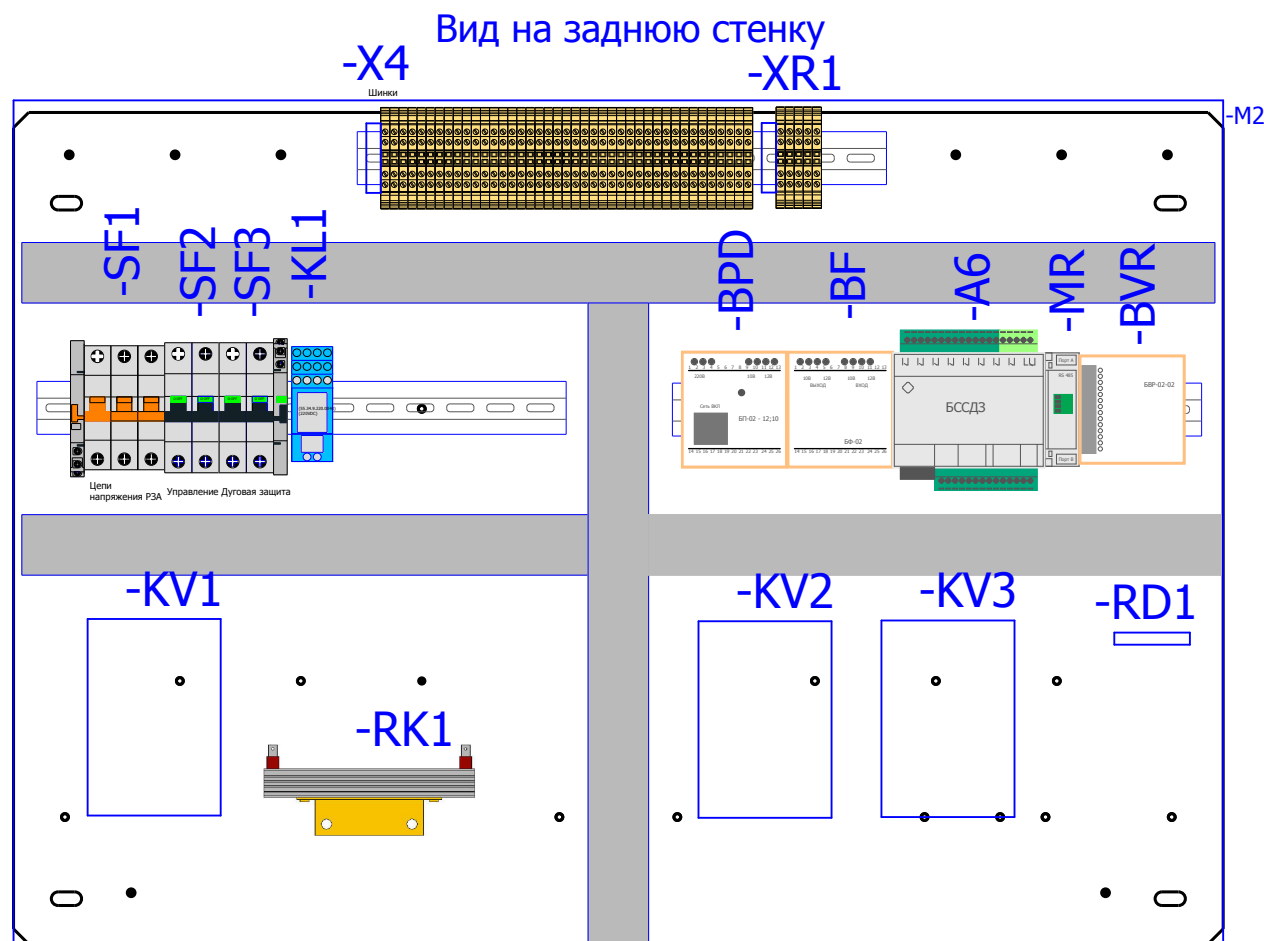
Взам. инв. №	
Подпись и дата	
Инв. № подл.	

						V-5-0416-1-105+TN1			Ревизия		
						РП №54, 5-0416-1.			0		
Изм.	Кол.уч.	Лист	№ док.	Подпись	Дата	РУ-10кВ. Камеры КСО2-10.			Стадия	Лист	Листов
									РП	10	33
Нач. отд.	Козлов Ю.Н.					=RU_10+TN1 Трансформатор напряжения Ис.ш. Центральные аппараты дуговой защиты			 Усть-Каменогорск		
Гл. спец.	Рязанцев О.В.										
Провер.	Аленин В.А.										
Разраб.	Медведев Д.Г.										
Н.контр.	Киселёв В.Я.										

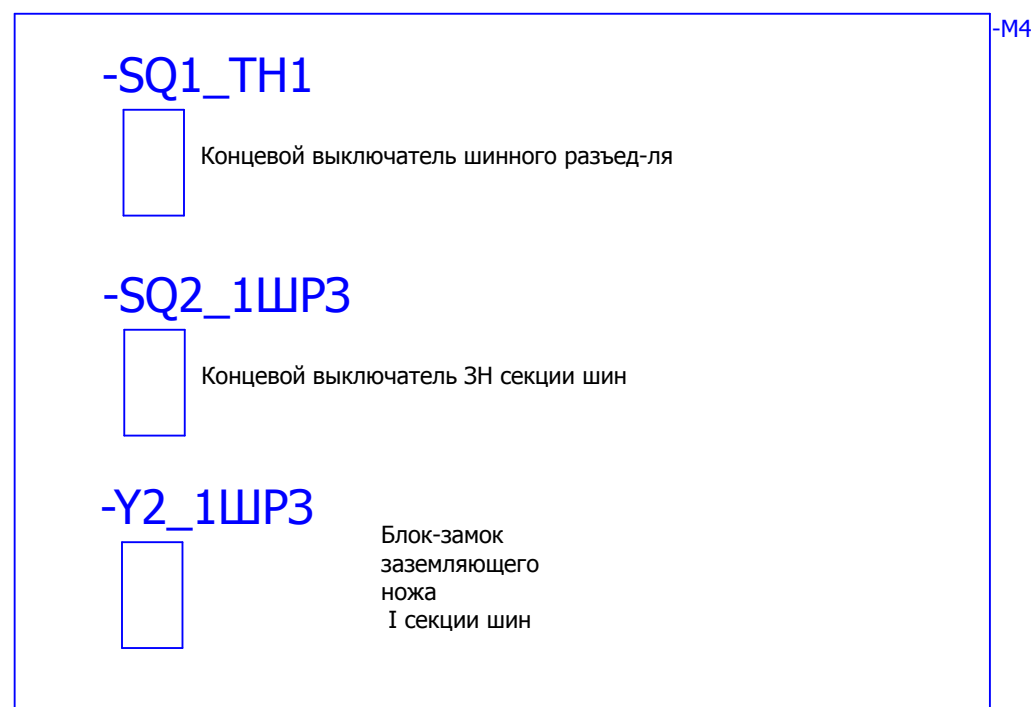
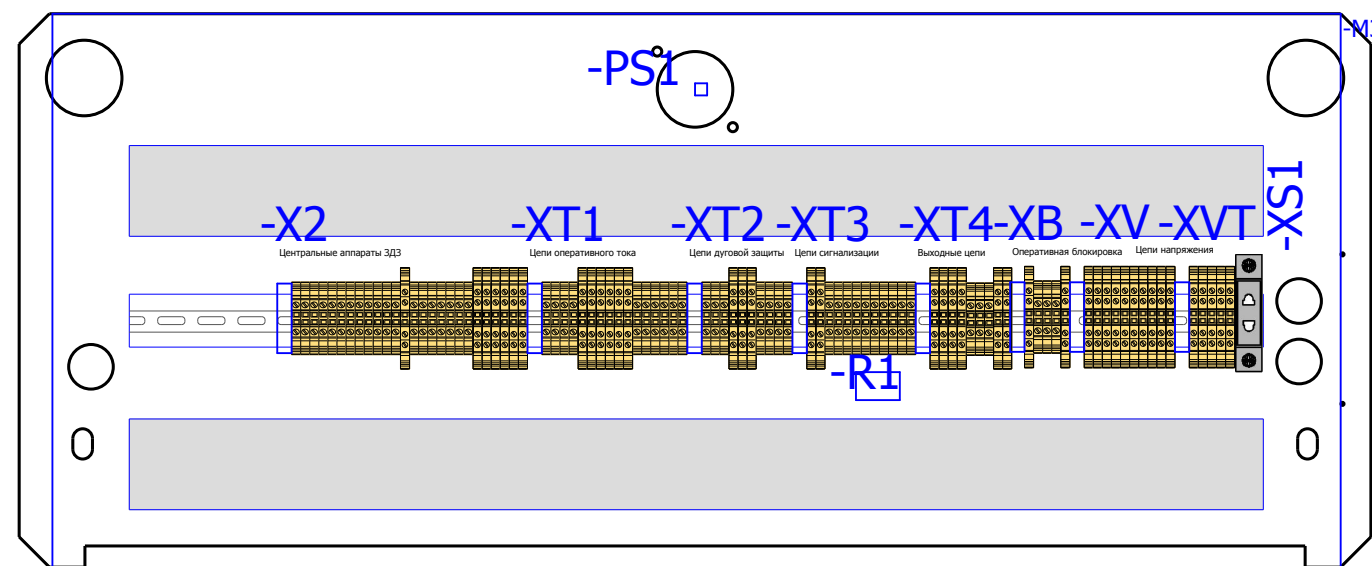
Вид на дверь с фасада



Вид на заднюю стенку



Вид на дно релейного отсека



Спецификация оборудования.

Обозначение устройства	Номер изделия	ERP-номер	Кол-во
-A6	Центральный блок с регистратором событий ЦБ-02.02	A01496/003	1
BF	Блок фильтров БФ-02.01	A00583/001	1
BPD	Блок питания БП-02	A00582/001	1
-BVR	Блок входных реле БВР-02.02	A00584/001	1
-HLE	АРМАТУРА СИГНАЛЬНАЯ серии ХВ-2 XB2-BVM 5C		1
-KH1;-KH2;-KHD	РЭУ-11-11-5-40-У3; In~ 0.1 А		3
-KL1	Промежуточное реле Finder 55.34.9.220	A01513/001	1
-KL1	Finder Крепежные элементы 9404 SMA Finder 9404 SMA+ 9404	A01513/029	1
-KL1	Finder Блок сигнализации 9902023098 Finder 9902023098	A01513/030	1
-KV1	Реле напряжения РН-53/60Д		1
-KV2;-KV3	Реле напряжения РН-54/160		2
-MR	Модуль регистратора MR		1
-PI	Панель индикации PI		1
-PS1	Преобразователь световой ПС-11.02	A00588/001	1
-PV1	Киловольтметр Ц42704 12,5КВ Ц42704		1
-R1	Резистор МЛТ-2 1кОм	A00537/016	1
-RD1	Резистор ПЭВ-25		1
RK1	Тепловой электронгреватель F2 HSD 140A 1K0	A00532/002	1
-SF1	Выключатели автоматические низковольтные Блок-контакт ВКН-АХ	A01155/003	1
-SF1	Выключатель миниатюрный ВКН-б 3Р С3; ВКН-б 3Р С	A01153/001	1
-SF2;-SF3	Выключатели миниатюрные EP102 UCC (C2, 2P) GE. EP102UCC02	A02862/001	2
-SF3	Блок-контакт для EP102UC GE. CA H	A02863/001	1
-SN1	Переключатель 4G10-66-U-R014	A01856/168	1
-SQ1_TH1	Концевой выключатель JLXK1 - 411	A00046/001	1
-SQ2_1ШРЗ	Концевой выключатель LXP1 - 4041DA	A00047/001	1
-UIR	Устройство индикации и регистрации UIP-12	A00586/001	1
-WU	Указатели (индикаторы) положения W0-NEF W0-NEF30WU	A02506/003	1
-X2;-X4;-XB;-XR1; -XT1...-XT4;-XV;	Держатель маркировки CON.GT1	A01468/010	10
-X2;-XB; -XT1...-XT4	Клемма проходная CON.RK 2,5-4	A00274/011	52
-X2;-X4;-XB;-XR1; -XT1...-XT4;-XV;	Проходная клемма 4 контакта CON.RK 2,5-4 ZRL	A00341/003	87
-XS1	Уном ~ 250 В; Уном 10 А; Розетка РД-47	A03808/001	1
-Y2_1ШРЗ	Замок блокировочный ЗБ-1	A00616/001	1

Заказчик:

						V-5-0416-1-305+TN1			Ревизия 0		
						РП №54, 5-0416-1.					
Изм.	Кол.уч.	Лист	№ док.	Подпись	Дата				Стадия	Лист	Листов
Нач. отд.	Козлов Ю.Н.					РУ-10кВ. Камеры КСО2-10.			РП	11	33
Гл. спец.	Рязанцев О.В.					=RU_10+TN1					
Провер.	Аленин В.А.					Трансформатор напряжения Ис.ш.					
Разраб.	Медведев Д.Г.					Компоновка релейного отсека					
Н.контр.	Киселёв В.Я.								 Усть-Каменогорск		

Изм. № подл. Подпись и дата. Взам. инв. №

Инд. № подл.	Подпись и дата	Взам. инв. №

TN1-1	КВВГнг-LS	X
V1-TN1	КВВГнг-LS	X
TN1-SV	КВВГнг-LS	X

No. Кабеля	ТИП кабеля	No. Провода	Соединение	ТИП клеммы	No. Клеммы	Соединение	К	No. Провода	ТИП кабеля	No. Кабеля	Соединение	OT	No. Провода	ТИП кабеля	No. Кабеля	Страница
D147		D147	=Пит.ввод №1-X1	3	1			D147		D147	7	-BVR	D147		D147	/10.88
D145		D145	+V1-XT3	18	2			D145		D145	6	-BVR	D145		D145	/10.88
D143		D143	+SV-XT3	10	3			D143		D143	5	-BVR	D143		D143	/10.88
D141		D141	=Пит.ввод №1-X1	4	4			D141		D141	22	-X2	D141		D141	/10.87
D141		D141	+V1-XT3	17	5			D141		D141	1	-A6-XS2	D141		D141	/10.87
D141		D141	+SV-XT3	9	6			D141		D141	2	-A6-XS2	D141		D141	/10.87
1-V1		1-V1	=Пит.ввод №1-X1	5	7			1-V1		1-V1	1	-A6-XS2	1-V1		1-V1	/10.93
21-V1		21-V1	=Пит.ввод №1-X1	6	8			21-V1		21-V1	2	-A6-XS2	21-V1		21-V1	/10.93
101-1		101-1	+V1-XT2	3	9			101-1		101-1	3	-A6-XS2	101-1		101-1	/10.93
21-1		21-1	+V1-XT2	8	10			21-1		21-1	4	-A6-XS2	21-1		21-1	/10.93
A701		A701	-XT3	2	11			A701		A701	5	-A6-XS2	A701		A701	/10.93
913		913	-KHD	4	12			913		913	6	-A6-XS2	913		913	/10.93
101		101	+SV-XT2	2	13			101		101	7	-A6-XS2	101		101	/10.93
21-3		21-3	+SV-XT2	8	14			21-3		21-3	8	-A6-XS2	21-3		21-3	/10.93
D141		D141	-BPD	2	15			D141		D141	9	-SF3	D141		D141	/10.88
D141		D141	-X2	6	16			D141		D141	10	-BVR	D141		D141	/10.88
			-BPD	3	17						11	-SF3				/10.88
			-BVR	9	18						12	-RD1				/10.89
+ED1		+ED1	-A6-XS1	9	19			+ED1		+ED1	13	-X4	+ED1		+ED1	/10.91
-ED1		-ED1	-A6-XS1	10	20			-ED1		-ED1	14	-X4	-ED1		-ED1	/10.91

Изм.						Дата						Ревизия					
Кол.уч.						Лист						№ док.					
Нач. отд.						Козлов Ю.Н.						V-5-0416-1 +TN1					
Гл. спец.						Рязанцев О.В.						РП №54, 5-0416-1.					
Провер.						Аленин В.А.						РУ-10кВ. Камеры КСО2-10.					
Разраб.						Медведев Д.Г.						Стадия					
Н.контр.						Киселёв В.Я.						Лист					
												Листов					
												РП					
												12					
												33					
												=RU_10+TN1					
												Трансформатор напряжения Ис.ш.					
												Ряд зажимов =RU_10+TN1-X2					
												 Усть-Каменогорск					

Инд. № подл.	Подпись и дата	Взам. инв. №

0	1		2		3		4		5		6		7		8		9						
	Страница	Но. Кабеля	ТИП кабеля	Но. Провода	Соединение	К	Соединение	№. Клеммы	ТИП клеммы	ОТ	Соединение	Страница	Но. Кабеля	ТИП кабеля	Но. Провода	Соединение	К	Соединение	№. Клеммы	ТИП клеммы	ОТ	Соединение	
	/4.27						1	CON.RK 2,5-4 ZRL															
	/4.27						2	CON.RK 2,5-4 ZRL															
	/5.39			+EC1	-SF2	4	3	CON.RK 2,5-4 ZRL															
	/5.39			-EC1	-SF2	2	4	CON.RK 2,5-4 ZRL															
	/8.66			A701	-XT3	1	5	CON.RK 2,5-4 ZRL															
	/8.67			A703	-XT3	3	6	CON.RK 2,5-4 ZRL															
	/8.67						7	CON.RK 2,5-4 ZRL															
	/8.71						8	CON.RK 2,5-4 ZRL															
	/8.71			A709	-XT3	8	9	CON.RK 2,5-4 ZRL															
	/8.72						10	CON.RK 2,5-4 ZRL															
	/8.71			C702	-HLE	X2	11	CON.RK 2,5-4 ZRL															
	/8.72						12	CON.RK 2,5-4 ZRL															
	/3.23			A630	-XV	2	13	CON.RK 2,5-4 ZRL															
	/3.23			B600	-XV	4	14	CON.RK 2,5-4 ZRL															
	/3.24			C630	-XV	6	15	CON.RK 2,5-4 ZRL															
	/3.24			N630	-XV	8	16	CON.RK 2,5-4 ZRL															
	/3.25						17	CON.RK 2,5-4 ZRL															
	/7.62			D1	-UIR	4	18	CON.RK 2,5-4 ZRL															
	/7.62			+ED1	-X2	25	19	CON.RK 2,5-4 ZRL															
	/7.62			D2	-UIR	5	20	CON.RK 2,5-4 ZRL															
	/7.63			-ED1	-X2	26	21	CON.RK 2,5-4 ZRL															
	/7.63			D3	-UIR	12	22	CON.RK 2,5-4 ZRL															
	/7.63			2ED1	-A6-XS1	2	23	CON.RK 2,5-4 ZRL															
	/7.56			EDV1	-A6-XS1	1	24	CON.RK 2,5-4 ZRL															
	/7.56						25	CON.RK 2,5-4 ZRL															
	/7.56						26	CON.RK 2,5-4 ZRL															
	/7.57						27	CON.RK 2,5-4 ZRL															
	/7.56							CON.RK 2,5-4 ZRL															
	/7.56							CON.RK 2,5-4 ZRL															


1,5 мм²

						V-5-0416-1 +TN1			Ревизия
						РП №54, 5-0416-1.			
Изм.	Кол.уч.	Лист	№ док.	Подпись	Дата				
						РУ-10кВ. Камеры КСО2-10.			Стадия
						=RU_10+TN1 Трансформатор напряжения Ис.ш.			Лист
						Ряд зажимов =RU_10+TN1-X4			Листов
						Ряд зажимов =RU_10+TN1-X4			РП 13 33
						КЕМОНТ Усть-Каменогорск			

0		1		2		3		4		5		6		7		8		9											
Страница		/7.57		/7.57		/7.56		/7.57		/7.57		/7.57		+08/3.17		+08/3.23		/4.30		/4.30		/4.32		/4.33		/4.34		/4.35	
No. Кабеля		ТИП кабеля		No. Провода																									
Соединение																													
ОТ																													
ТИП клеммы		CON.RK 2,5-4 ZRL		CON.RK 2,5-4 ZRL		CON.RK 2,5-4 ZRL		CON.RK 2,5-4 ZRL		CON.RK 2,5-4 ZRL		CON.RK 2,5-4 ZRL		CON.RK 2,5-4 ZRL		CON.RK 2,5-4 ZRL		CON.RK 2,5-4 ZRL		CON.RK 2,5-4 ZRL		CON.RK 2,5-4 ZRL		CON.RK 2,5-4 ZRL		CON.RK 2,5-4 ZRL			
No. Клеммы		28		29		30		31		32		33		34		35		36		37		38		39		40		41	
Соединение																													
К																													
No. Кабеля		ТИП кабеля		No. Провода																									


РЯД ЗАЖИМОВ/КОЛОДКА
=RU_10+TN1-X4

Изм.	Кол.уч.	Лист	№ док.	Подпись	Дата
Нач. отд.	Козлов Ю.Н.				
Гл. спец.	Рязанцев О.В.				
Провер.	Аленин В.А.				
Разраб.	Медведев Д.Г.				
Н.контр.	Киселёв В.Я.				

V-5-0416-1 +TN1			Ревизия
РП №54, 5-0416-1.			
Стадия	Лист	Листов	
РП	14	33	
РУ-10кВ. Камеры КСО2-10. =RU_10+TN1 Трансформатор напряжения Ис.ш. Ряд зажимов =RU_10+TN1-X4		 Усть-Каменогорск	


0		1		2		3		4		5		6		7		8		9			
		Страница		+ОБ/3.17		+ОБ/3.18		+ОБ/3.22		+ОБ/3.22		+ОБ/3.23									
		1,5 мм²																			
No. Кабеля		ТИП кабеля																			
		No. Провода		601		623		611		602											
РЯД ЗАЖИМОВ/КОЛОДКА =RU_10+TN1-XB Релейный шкаф		Соединение		2		1		4		3											
		ОТ		-Y2_1ШРЗ		-Y2_1ШРЗ		-SQ2_1ШРЗ		-SQ2_1ШРЗ											
		ТИП клеммы		CON.RK 2,5-4 ZRL		CON.RK 2,5-4		CON.RK 2,5-4		CON.RK 2,5-4 ZRL											
		No. Клеммы		1		2		3		4		5									
		Соединение		34		9		6		7		35									
K		-X4		+V1-XB		+V1-XB		+SR-XB		-X4											
No. Кабеля		ТИП кабеля		No. Провода		623		611		611											
НВ-1		КВВГнг-LS		X		X															
НВ-4		КВВГнг-LS						X													

Инд. № подл.	Подпись и дата	Взам. инв. №


						V-5-0416-1 +TN1			Ревизия		
						РП №54, 5-0416-1.					
Изм.	Кол.уч.	Лист	№ док.	Подпись	Дата				Стадия	Лист	Листов
						РУ-10кВ. Камеры КСО2-10.			РП	15	33
						=RU_10+TN1 Трансформатор напряжения Ис.ш.			 Усть-Каменогорск		
						Ряд зажимов =RU_10+TN1-XB					
Нач. отд.	Козлов Ю.Н.										
Гл. спец.	Рязанцев О.В.										
Провер.	Аленин В.А.										
Разраб.	Медведев Д.Г.										
Н.контр.	Киселёв В.Я.										

0		1		2		3		4		5		6		7		8		9			
Страница		/3.17		/3.17		/3.17		/3.17		/3.17		/3.18									
No. Кабеля		ТИП кабеля		No. Провода																	
РЯД ЗАЖИМОВ/КОЛОДКА =RU_10+TN1-XR1		Соединение																			
		ОТ																			
		ТИП клеммы		CON.RK 2,5-4 ZRL		CON.RK 2,5-4 ZRL		CON.RK 2,5-4 ZRL		CON.RK 2,5-4 ZRL		CON.RK 2,5-4 ZRL									
		No. Клеммы		1		2		3		4		5									
		Соединение																			
		К																			
No. Кабеля		ТИП кабеля		No. Провода																	


Изм.	Кол.уч.	Лист	№ док.	Подпись	Дата
Нач. отд.	Козлов Ю.Н.				
Гл. спец.	Рязанцев О.В.				
Провер.	Аленин В.А.				
Разраб.	Медведев Д.Г.				
Н.контр.	Киселёв В.Я.				

V-5-0416-1 +TN1					Ревизия
РП №54, 5-0416-1.					
РУ-10кВ. Камеры КСО2-10.				Стадия	Лист
=RU_10+TN1				РП	16
Трансформатор напряжения И.ш.				Листов	33
Ряд зажимов =RU_10+TN1-XR1				 Усть-Каменогорск	


0		1		2		3		4		5		6		7		8		9					
		Страница		/7.59		/7.59		/7.59		/7.59		/7.59		/7.59		/7.59		/7.59					
No. Кабеля		ТИП кабеля		No. Провода		D11		D12		D13		D21		D22		D23							
РЯД ЗАЖИМОВ/КОЛОДКА =RU_10+TN1-XT2		Соединение		3		D11		D12		D13		D21		D22		D23							
		ОТ		-UIR		-UIR		-UIR		-UIR		-UIR		-UIR		-UIR							
		ТИП клеммы		CON.RK 2,5-4		CON.RK 2,5-4		CON.RK 2,5-4		CON.RK 2,5-4 ZRL		CON.RK 2,5-4 ZRL		CON.RK 2,5-4		CON.RK 2,5-4		CON.RK 2,5-4					
		No. Клеммы		1		2		3		4		5		6		7		8		9		10	
		Соединение		1		2		3															
		К		-PS1		-PS1		-PS1															
		No. Кабеля		ТИП кабеля		No. Провода		D11		D12		D13											

Изм.	Кол.уч.	Лист	№ док.	Подпись	Дата	V-5-0416-1 +TN1			Ревизия		
						РП №54, 5-0416-1.					
Нач. отд. Козлов Ю.Н. Гл. спец. Рязанцев О.В. Провер. Аленин В.А. Разраб. Медведев Д.Г. Н.контр. Киселёв В.Я.						РУ-10кВ. Камеры КСО2-10. =RU_10+TN1 Трансформатор напряжения Ис.ш. Ряд зажимов =RU_10+TN1-XT2			Стадия РП	Лист 18	Листов 33
						 Усть-Каменогорск			Формат А3		

0		1		2		3		4		5		6		7		8		9									
		Страница		/8.66		/8.66		/8.67		/8.67		/8.69		/8.68		/8.70		/8.71		/8.68		/8.66		/8.66			
No. Кабеля		ТИП кабеля		No. Провода		A701		A701		A703		A703		933		933		933		933		933		933			
РЯД ЗАЖИМОВ/КОЛОДКА =RU_10+TN1-XT3		Соединение		5		11				6		2		1		12		2		1							
		ОТ		-X4		-KL1				-X4		-SQ2_1ШР3		-SQ2_1ШР3		-KL1		-R1		-KV1							
		ТИП клеммы		CON.RK 2,5-4 ZRL		CON.RK 2,5-4 ZRL		CON.RK 2,5-4		CON.RK 2,5-4		CON.RK 2,5-4		CON.RK 2,5-4		CON.RK 2,5-4		CON.RK 2,5-4		CON.RK 2,5-4		CON.RK 2,5-4		CON.RK 2,5-4		CON.RK 2,5-4	
		No. Клеммы		1		2		3		4		5		6		7		8		9		10		11		12	
		Соединение		3		17		5		1		4		1		9		4									
		К		-KV1		-X2		-KH1		-WU		-KH1		-R1		-X4		-KH2									
		No. Кабеля		ТИП кабеля		No. Провода		A701		A701		A703		933		A709											


Изм.	Кол.уч.	Лист	№ док.	Подпись	Дата	V-5-0416-1 +TN1			Ревизия		
						РП №54, 5-0416-1.					
Нач. отд.						РУ-10кВ. Камеры КСО2-10.			Стадия	Лист	Листов
Гл. спец.									РП	19	33
Провер.						=RU_10+TN1 Трансформатор напряжения Ис.ш. Ряд зажимов =RU_10+TN1-XT3			 Усть-Каменогорск		
Разраб.											
Н.контр.											

0		1		2		3		4		5		6		7		8		9			
		Страница		/9.78		/9.78		/9.78		/9.78		/9.78		/9.78		/9.78		/9.78			
No. Кабеля		ТИП кабеля		No. Провода																	
РЯД ЗАЖИМОВ/КОЛОДКА =RU_10+TN1-XT4		Соединение		21		22		34		5											
		ОТ		-KL1		-KL1		-KL1		-KV2											
		ТИП клеммы		CON.RK 2,5-4 ZRL		CON.RK 2,5-4 ZRL		CON.RK 2,5-4 ZRL		CON.RK 2,5-4 ZRL		CON.RK 2,5-4 ZRL		CON.RK 2,5-4 ZRL		CON.RK 2,5-4 ZRL					
		No. Клеммы		1		2		3		4		5		6		7		8		9	
		Соединение								6		1									
		К								+SV-XT5		+SV-XT5									
		No. Кабеля		ТИП кабеля		No. Провода				047-1		103									
		TN1-SV		КВВГнг-LS						X		X									


Изм.	Кол.уч.	Лист	№ док.	Подпись	Дата	V-5-0416-1 +TN1 РП №54, 5-0416-1.			Ревизия		
									Стадия	Лист	Листов
Нач. отд.	Козлов Ю.Н.					РУ-10кВ. Камеры КСО2-10. =RU_10+TN1 Трансформатор напряжения Ис.ш. Ряд зажимов =RU_10+TN1-XT4			РП	20	33
Гл. спец.	Рязанцев О.В.										
Провер.	Аленин В.А.					 Усть-Каменогорск					
Разраб.	Медведев Д.Г.										
Н.контр.	Киселёв В.Я.					Время изменения: 04.11.2013 D_Medvedev			Формат А3		

0	1	2	3	4	5	6	7	8	9	
1,5 мм²		1,5 мм²		1,5 мм²		1,5 мм²		1,5 мм²		
№. Кабеля	ТИП кабеля	№. Провода								
РЯД ЗАЖИМОВ/КОЛОДКА =RU_10+TN1-XV		Соединение	2							
		ОТ	-SF1							
		ТИП клеммы	CON.RK 2,5-4 ZRL							
		№. Клеммы	1							
		Соединение	9							
		К	-SN1							
		№. Провода	A630							
		ТИП кабеля	A630							
		№. Провода	B600							
		ТИП кабеля	B600							

Изм.	Кол.уч.	Лист	№ док.	Подпись	Дата
Нач. отд.	Козлов Ю.Н.				
Гл. спец.	Рязанцев О.В.				
Провер.	Аленин В.А.				
Разраб.	Медведев Д.Г.				
Н.контр.	Киселёв В.Я.				

V-5-0416-1 +TN1			Ревизия
РП №54, 5-0416-1.			
РУ-10кВ. Камеры КСО2-10.	Стадия	Лист	Листов
=RU_10+TN1 Трансформатор напряжения Ис.ш. Ряд зажимов =RU_10+TN1-XV	РП	21	33
 Усть-Каменогорск			

0		1		2		3		4		5		6		7		8		9	
		Страница		/3.20		/3.20		/3.20		/3.20		/3.20							
		1,5 мм²																	
No. Кабеля		ТИП кабеля		No. Провода															
РЯД ЗАЖИМОВ/КОЛОДКА =RU_10+TN1-XVT		Соединение		1		3		3		5		9							
		ОТ		-SF1		-XV		-SF1		-SF1		-XV							
		ТИП клеммы		CON.RK 2,5-4 ZRL		CON.RK 2,5-4 ZRL		CON.RK 2,5-4 ZRL		CON.RK 2,5-4 ZRL		CON.RK 2,5-4 ZRL							
		No. Клеммы		1		2		3		4		5							
		Соединение		a		a		a		x		ад							
		К		-TV1-TV_A		-TV1-TV_B		-TV1-TV_C		-TV1-TV_C		-TV1-TV_A							
No. Кабеля		ТИП кабеля		No. Провода		A601		B600		C601		N601		H661					

Изм. № подл.		Подпись и дата		Взам. инв. №		V-5-0416-1 +TN1		Ревизия			
						РП №54, 5-0416-1.					
						1,5 мм²					
Изм.		Кол.уч.		Лист		№ док.		Подпись		Дата	
Нач. отд.		Козлов Ю.Н.									
Гл. спец.		Рязанцев О.В.									
Провер.		Аленин В.А.									
Разраб.		Медведев Д.Г.									
Н.контр.		Киселёв В.Я.									
										РУ-10кВ. Камеры КСО2-10.	
										РП	
										22	
										33	
										=RU_10+TN1 Трансформатор напряжения Ис.ш. Ряд зажимов =RU_10+TN1-XVT	
										 Усть-Каменогорск	
										Стадия РП	
										Лист 22	
										Листов 33	
										Формат А3	



Рабочий проект

РП №54, 5-0416-1.

Релейная защита и автоматика подстанции

РУ-10кВ.

Камеры КСО2-10.

Трансформатор напряжения IIс.ш.

TN2

Заказ: V-5-0416-1

Данная схема применима к следующим шкафам:

№14

г. Усть-Каменогорск, 2013г.

Инв. № подл.	Подп. и дата	Взам. инв. №	Инв. № дубл.	Подп. и дата

ВЕДОМОСТЬ РАБОЧИХ ЧЕРТЕЖЕЙ ОСНОВНОГО КОМПЛЕКТА

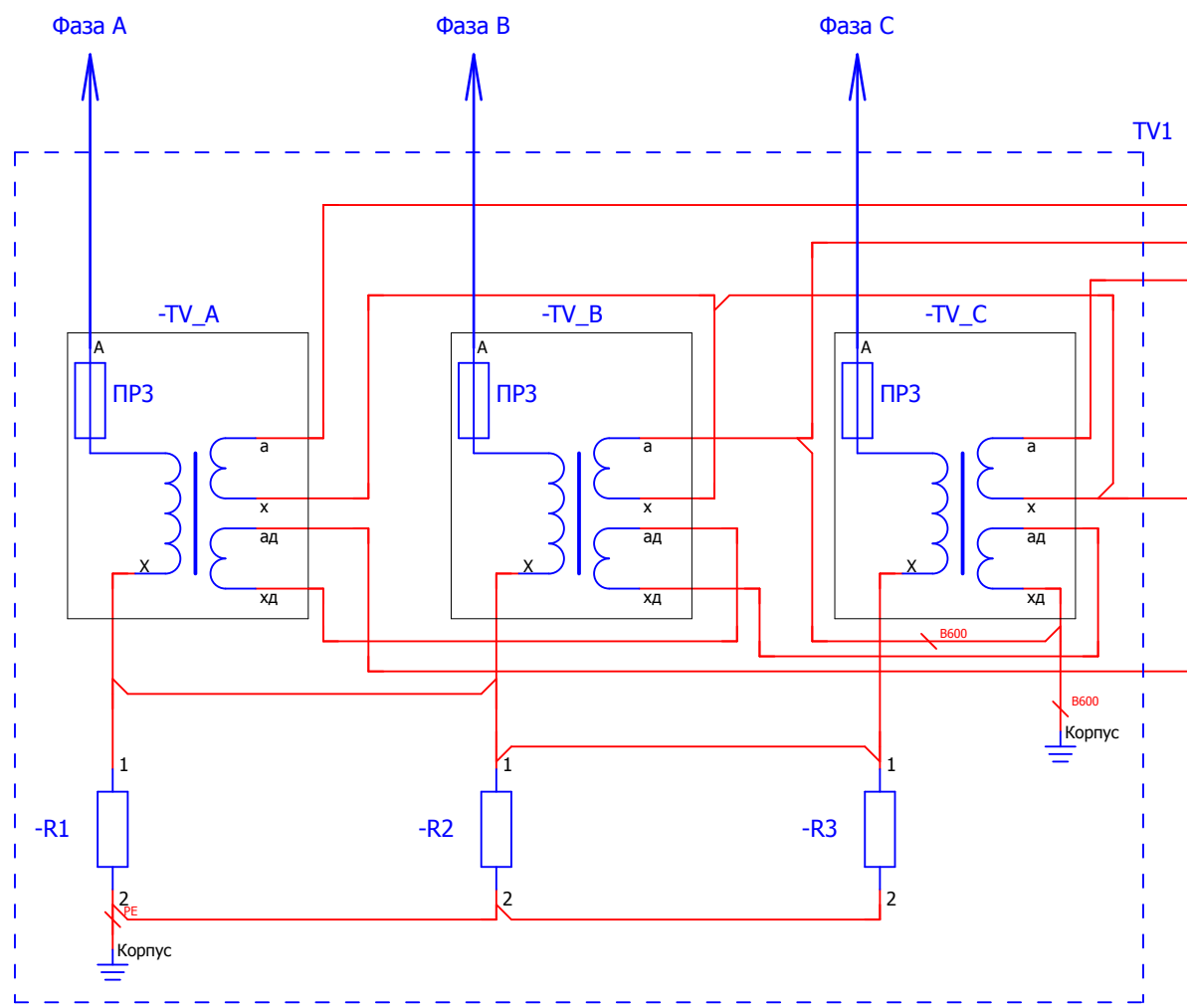
Лист	Наименование	Ревизия
+TN2/1	Титульный лист	0
+TN2/2	Общие данные	
+TN2/3	Цепи напряжения	0
+TN2/4	Цепи освещение и обогрев релейного отсека	0
+TN2/5	Цепи управления	0
+TN2/7	Цепи дуговой защиты.	0
+TN2/8	Цепи сигнализации	0
+TN2/9	Выходные цепи	0
+TN2/10	Центральные аппараты дуговой защиты	0
+TN2/11	Компоновка релейного отсека	0
+TN2/12	Ряд зажимов =RU_10+TN2-X2	
+TN2/13	Ряд зажимов =RU_10+TN2-X4	
+TN2/14	Ряд зажимов =RU_10+TN2-X4	
+TN2/15	Ряд зажимов =RU_10+TN2-XB	
+TN2/16	Ряд зажимов =RU_10+TN2-XR1	
+TN2/17	Ряд зажимов =RU_10+TN2-XT1	
+TN2/18	Ряд зажимов =RU_10+TN2-XT2	
+TN2/19	Ряд зажимов =RU_10+TN2-XT3	
+TN2/20	Ряд зажимов =RU_10+TN2-XT4	
+TN2/21	Ряд зажимов =RU_10+TN2-XV	
+TN2/22	Ряд зажимов =RU_10+TN2-XVT	
+TN2/23	Схема подключения устройства	

ВЕДОМОСТЬ РАБОЧИХ ЧЕРТЕЖЕЙ ОСНОВНОГО КОМПЛЕКТА

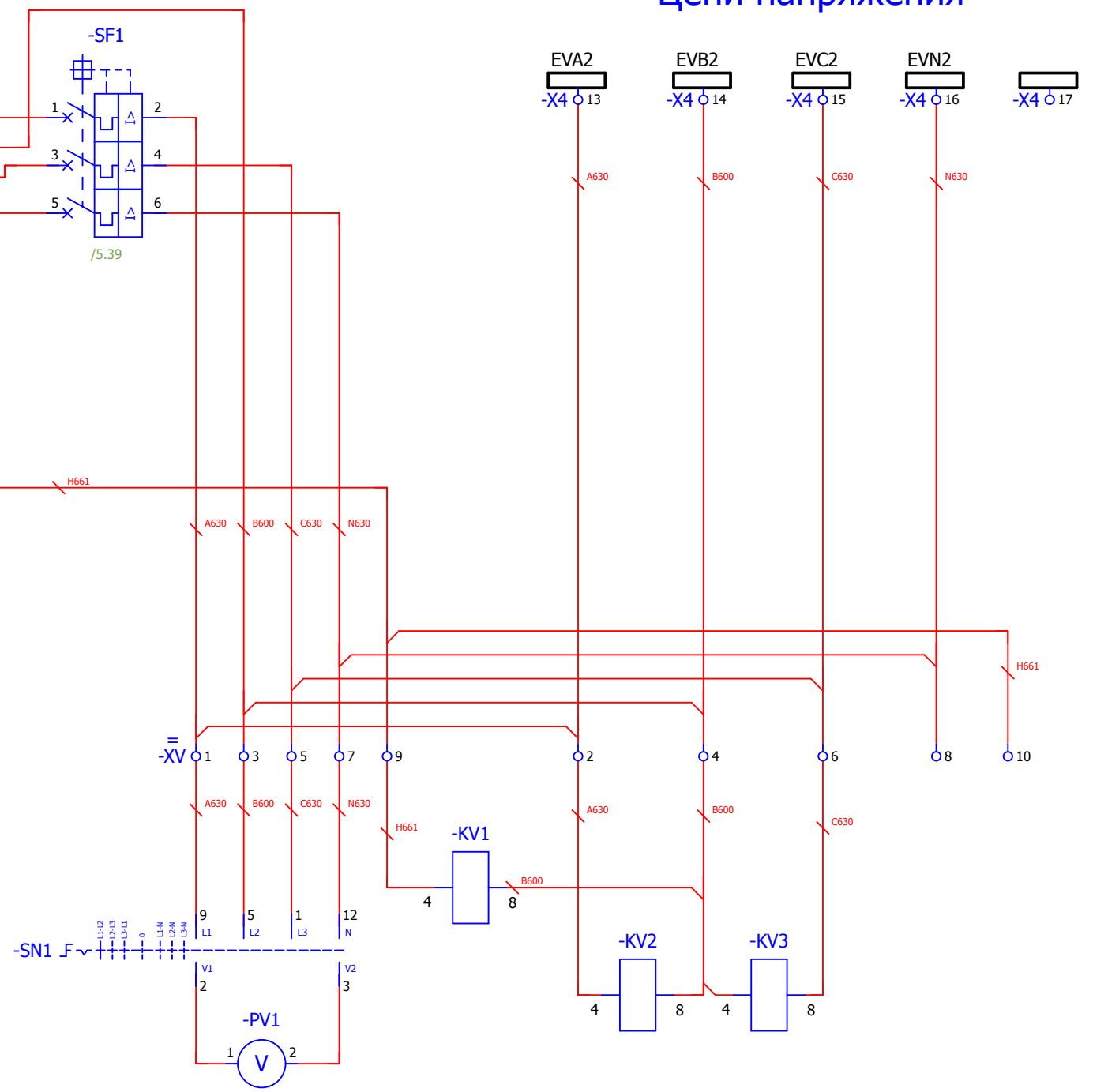
Лист	Наименование	Ревизия
+TN2/24	Схема подключения устройства	
+TN2/25	Схема подключения устройства	
+TN2/26	Схема подключения устройства	
+TN2/27	Схема подключения устройства	
+TN2/28	Схема подключения устройства	
+TN2/29	Схема подключения устройства	
+TN2/30	Схема подключения устройства	
+TN2/31	Схема подключения устройства	
+TN2/32	Схема подключения устройства	
+TN2/33	Схема подключения устройства	
+TN2/34	Схема подключения устройства	

Взам. инв. №	
Подпись и дата	
Инв. № подл.	

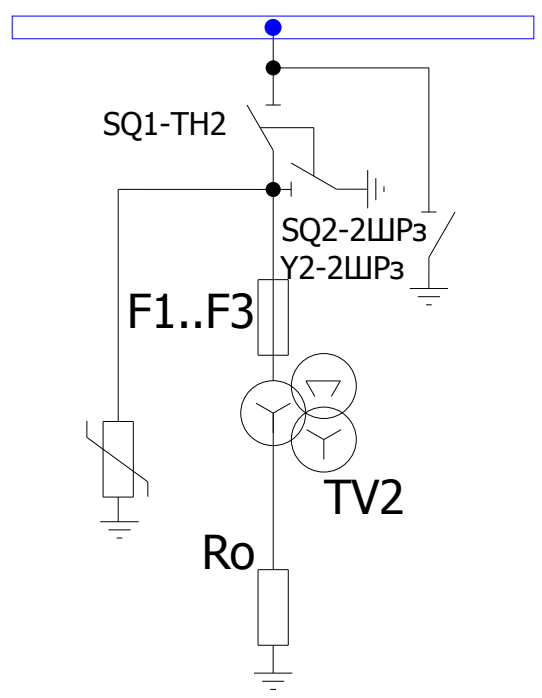
						V-5-0416-1 +TN2		Ревизия
						РП №54, 5-0416-1.		
Изм.	Кол.уч.	Лист	№ док.	Подпись	Дата	Стадия	Лист	Листов
						РП	2	34
Нач. отд.	Козлов Ю.Н.							
Гл. спец.	Рязанцев О.В.							
Провер.	Аленин В.А.							
Разраб.	Медведев Д.Г.							
Н.контр.	Киселёв В.Я.							
						РУ-10кВ. Камеры КСО2-10.		
						=RU_10+TN2 Трансформатор напряжения Пс.ш.		
						Общие данные		
						 Усть-Каменогорск		



Цепи напряжения



Поясняющая схема

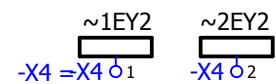


-XR1 = φ 1 φ 2 φ 3 φ 4 φ 5

Взам. инв. №	
Подпись и дата	
Инв. № подл.	

						V-5-0416-1-105+TN2			Ревизия		
						РП №54, 5-0416-1.			0		
Изм.	Кол.уч.	Лист	№ док.	Подпись	Дата	РУ-10кВ. Камеры КСО2-10.			Стадия	Лист	Листов
									РП	3	34
Нач. отд.	Козлов Ю.Н.					=RU_10+TN2 Трансформатор напряжения Пс.ш.			KEMONT Усть-Каменогорск		
Гл. спец.	Рязанцев О.В.										
Провер.	Аленин В.А.					Цепи напряжения					
Разраб.	Медведев Д.Г.										
Н.контр.	Киселёв В.Я.					Время изменения: 18.11.2013 D_Medvedev			Формат А3		

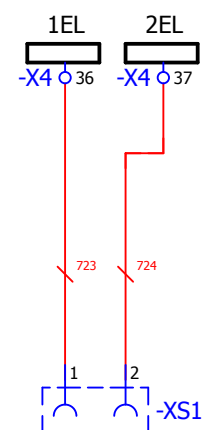
Питание двигателя взвода
пружины выключателя



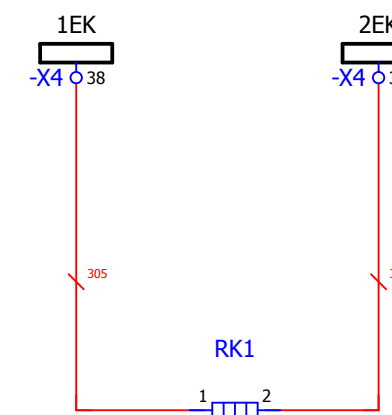
Оперативная
блокировка



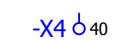
Освещение релейного отсека



Обогрев релейного
отсека




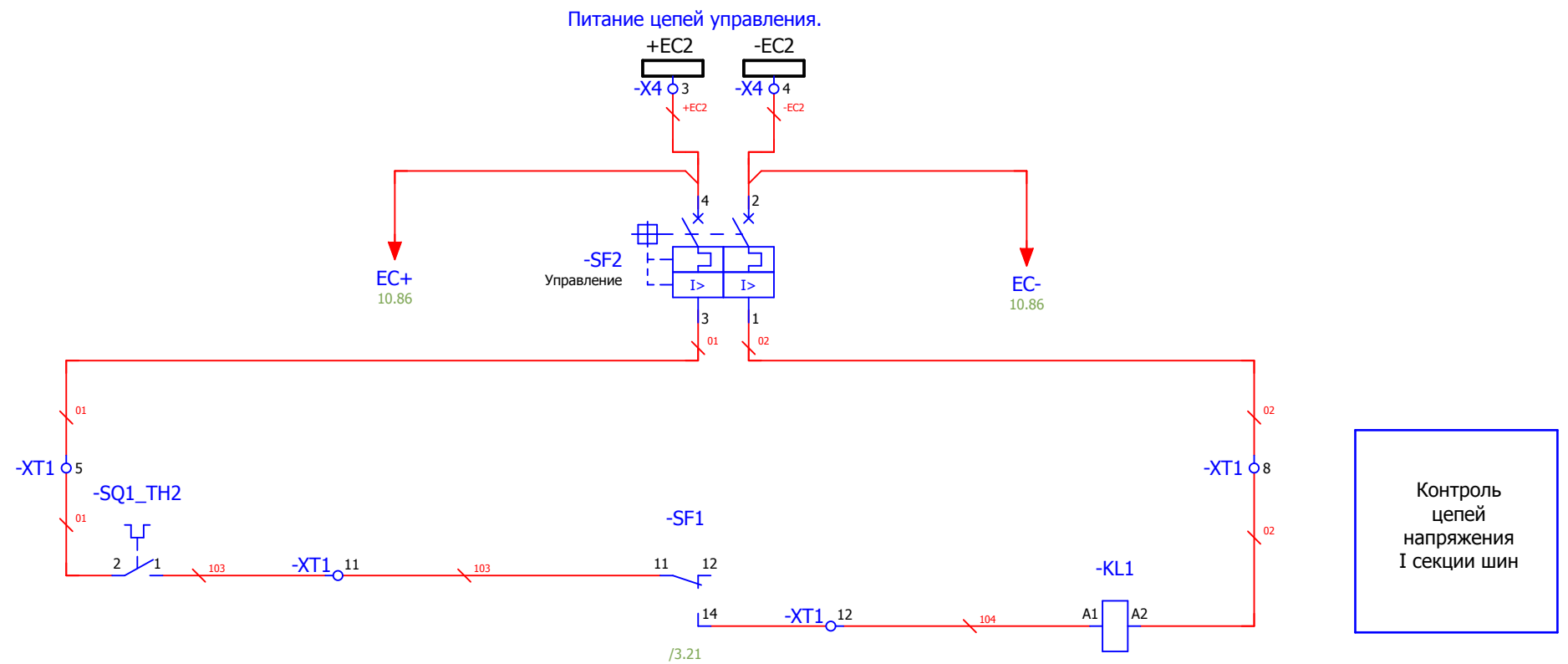
Обогрев привода
выключателя
резерв



Изм. № подл.	Подпись и дата	Взам. инв. №

-XT1 01 02 03 04

						V-5-0416-1-105+TN2			Ревизия
						РП №54, 5-0416-1.			0
Изм.	Кол.уч.	Лист	№ док.	Подпись	Дата				
						РУ-10кВ. Камеры КСО2-10.			
						=RU_10+TN2			
						Трансформатор напряжения Пс.ш.			
						Цепи освещения и обогрев релейного отсека			
						 Усть-Каменогорск			
Нач. отд.	Козлов Ю.Н.					Стадия	Лист	Листов	
Гл. спец.	Рязанцев О.В.					РП	4	34	
Провер.	Аленин В.А.								
Разраб.	Медведев Д.Г.								
Н.контр.	Киселёв В.Я.								

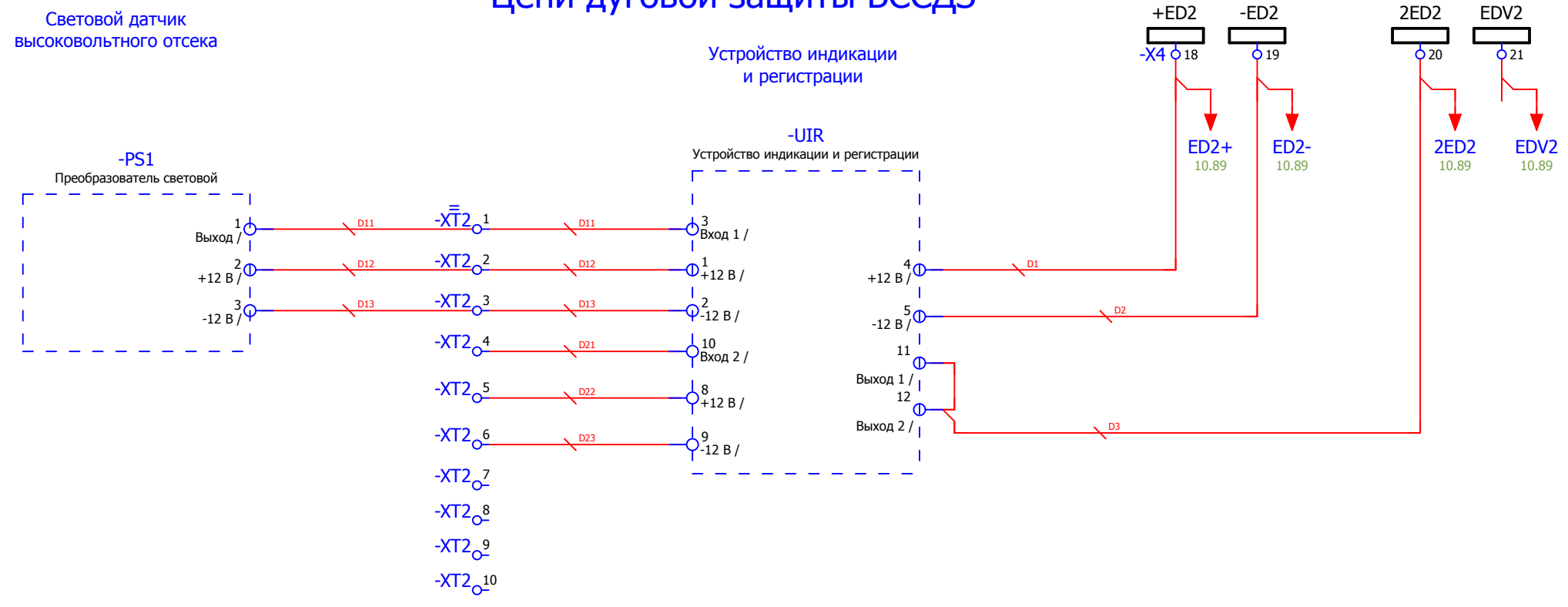


-XT1 φ6 9 φ-XT1
 -XT1 φ7 -XT1 φ10

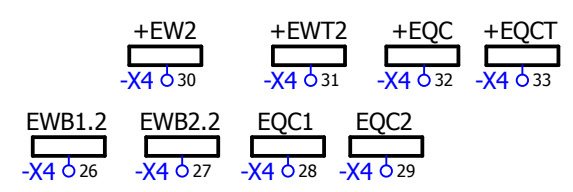
Взам. инв. №	
Подпись и дата	
Инв. № подл.	

						V-5-0416-1-105+TN2			Ревизия		
									0		
						РП №54, 5-0416-1.					
Изм.	Кол.уч.	Лист	№ док.	Подпись	Дата						
						РУ-10кВ. Камеры КСО2-10.			Стадия	Лист	Листов
									=RU_10+TN2 Трансформатор напряжения Пс.ш. Цепи управления		
Нач. отд.	Козлов Ю.Н.								 Усть-Каменогорск		
Гл. спец.	Рязанцев О.В.										
Провер.	Аленин В.А.										
Разраб.	Медведев Д.Г.										
Н.контр.	Киселёв В.Я.										

Цепи дуговой защиты БССДЗ



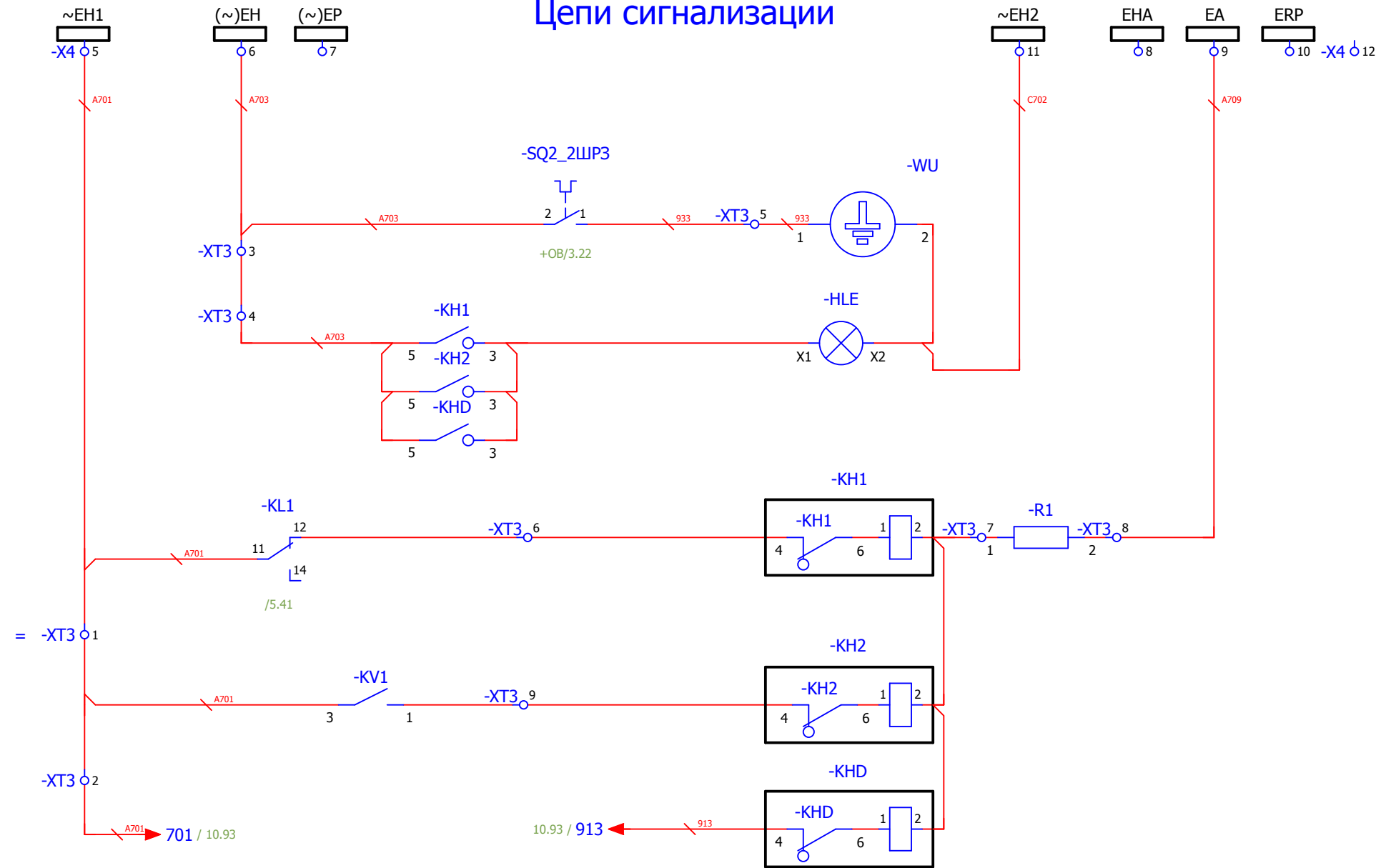
-X4 022 -X4 023 -X4 024 -X4 025



						V-5-0416-1-105+TN2			Ревизия	
									0	
						РП №54, 5-0416-1.				
Изм.	Кол.уч.	Лист	№ док.	Подпись	Дата			Стадия	Лист	Листов
						РУ-10кВ. Камеры КСО2-10.		РП	7	34
Нач. отд.	Козлов Ю.Н.							=RU_10+TN2 Трансформатор напряжения Пс.ш. Цепи дуговой защиты.		KEMONT Усть-Каменогорск
Гл. спец.	Рязанцев О.В.									
Провер.	Аленин В.А.									
Разраб.	Медведев Д.Г.									
Н.контр.	Киселёв В.Я.									

Взам. инв. №
Подпись и дата
Инв. № подл.

Цепи сигнализации



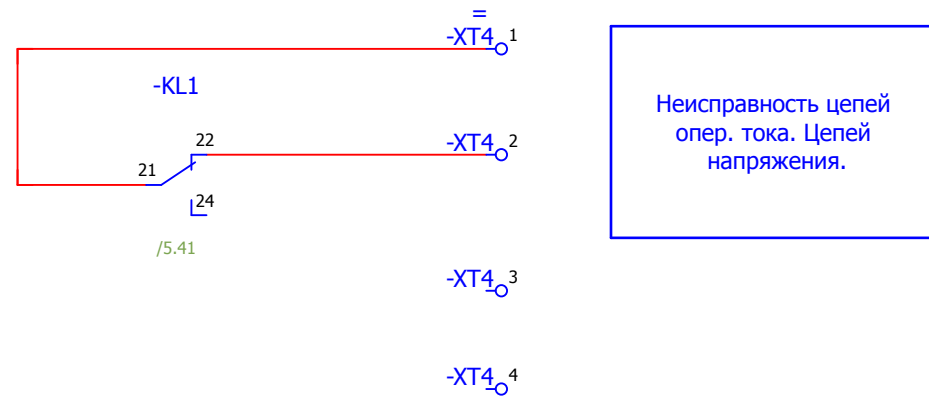
- Сборная шина заземлена
- Блинкер не поднят
- Неисправность цепей опер. тока. Отключен автомат цепей напряжения.
- "Земля в сети"
- Работа или неисправность ЗДЗ.

-XT3₁₀
-XT3₁₁
-XT3₁₂

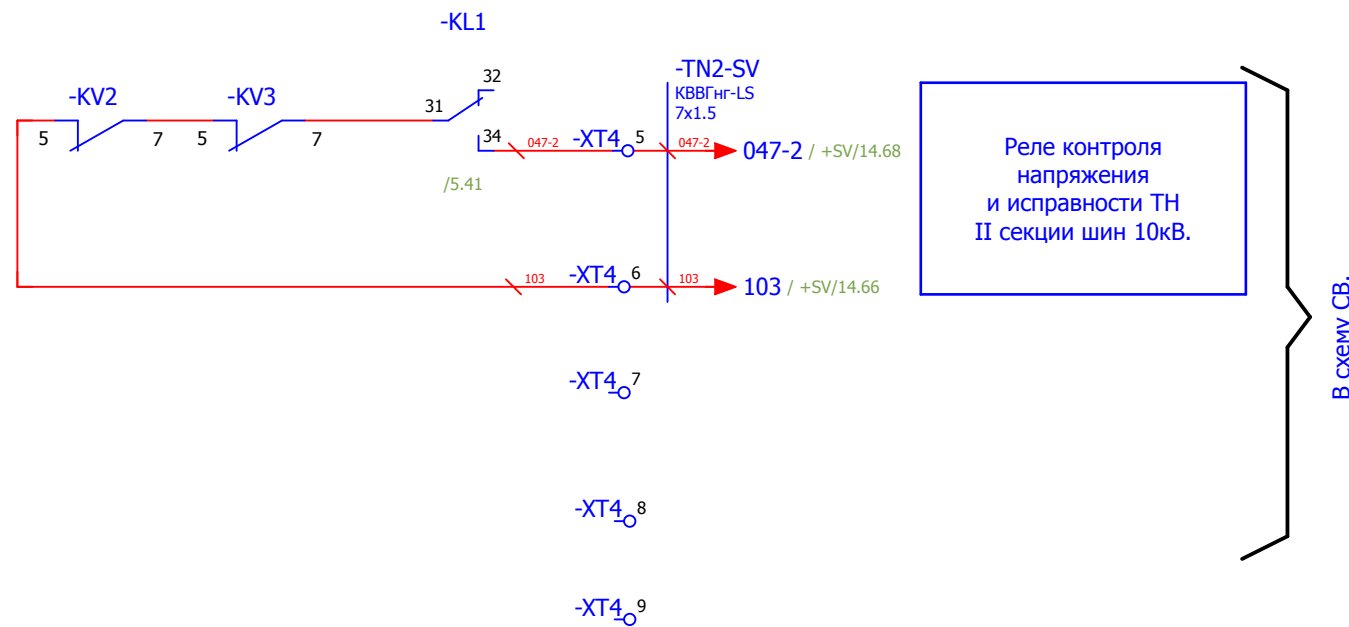
Взам. инв. №	
Подпись и дата	
Инв. № подл.	

V-5-0416-1-105+TN2						Ревизия 0
РП №54, 5-0416-1.						
Изм.	Кол.уч.	Лист	№ док.	Подпись	Дата	
РУ-10кВ. Камеры КСО2-10.						Стадия РП
=RU_10+TN2 Трансформатор напряжения Пс.ш. Цепи сигнализации						Лист 8
Нач. отд. Козлов Ю.Н. Гл. спец. Рязанцев О.В. Провер. Аленин В.А. Разраб. Медведев Д.Г. Н.контр. Киселёв В.Я.						Листов 34
Усть-Каменогорск						


Цепи телесигнализации

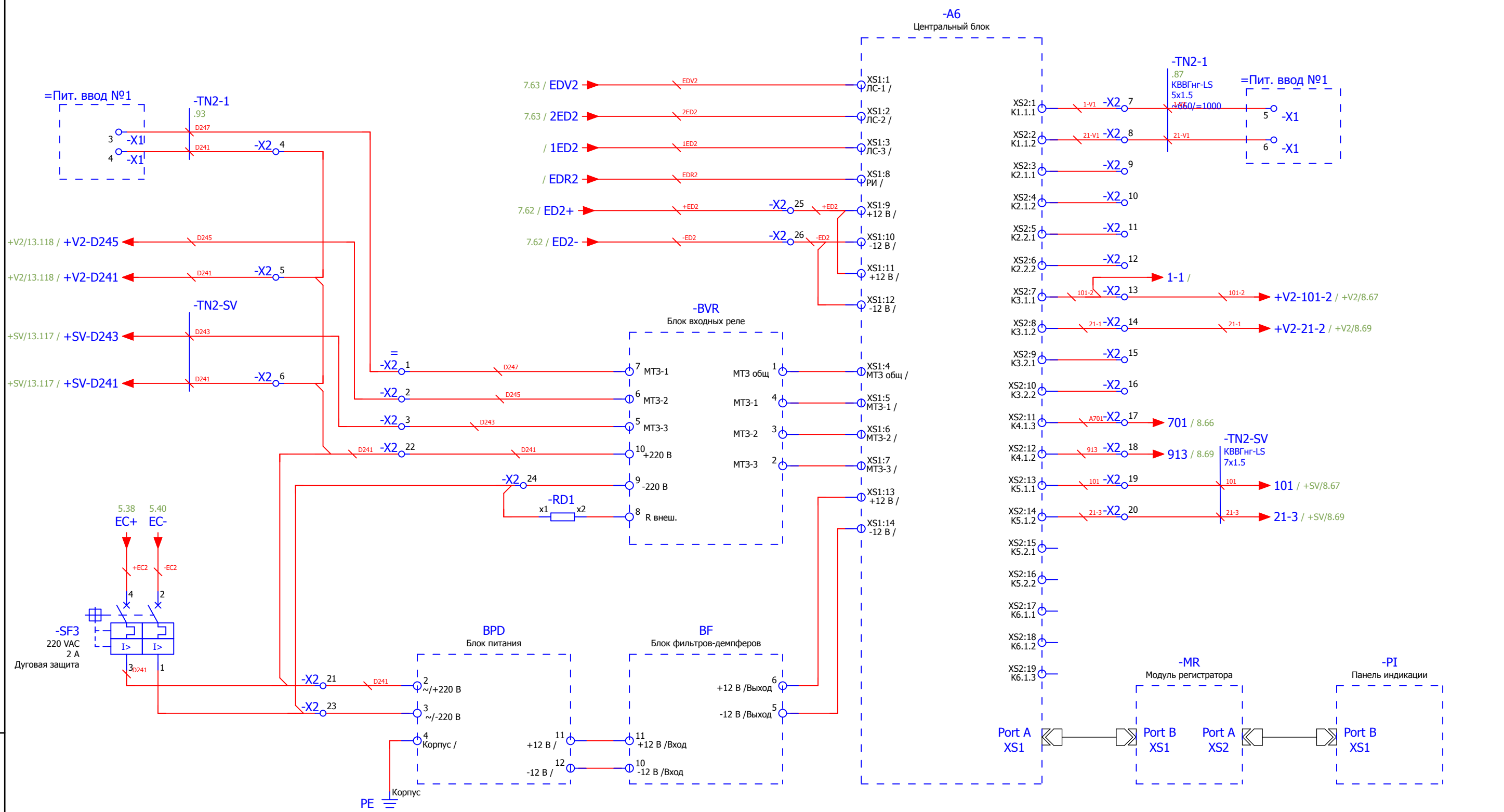


Цепи АВР



Взам. инв. №	
Подпись и дата	
Инв. № подл.	

						V-5-0416-1-105+TN2			Ревизия		
									0		
						РП №54, 5-0416-1.					
Изм.	Кол.уч.	Лист	№ док.	Подпись	Дата				Стадия	Лист	Листов
						РУ-10кВ. Камеры КСО2-10.			РП	9	34
Нач. отд.	Козлов Ю.Н.					=RU_10+TN2 Трансформатор напряжения Пс.ш. Выходные цепи			 Усть-Каменогорск		
Гл. спец.	Рязанцев О.В.										
Провер.	Аленин В.А.										
Разраб.	Медведев Д.Г.										
Н.контр.	Киселёв В.Я.										

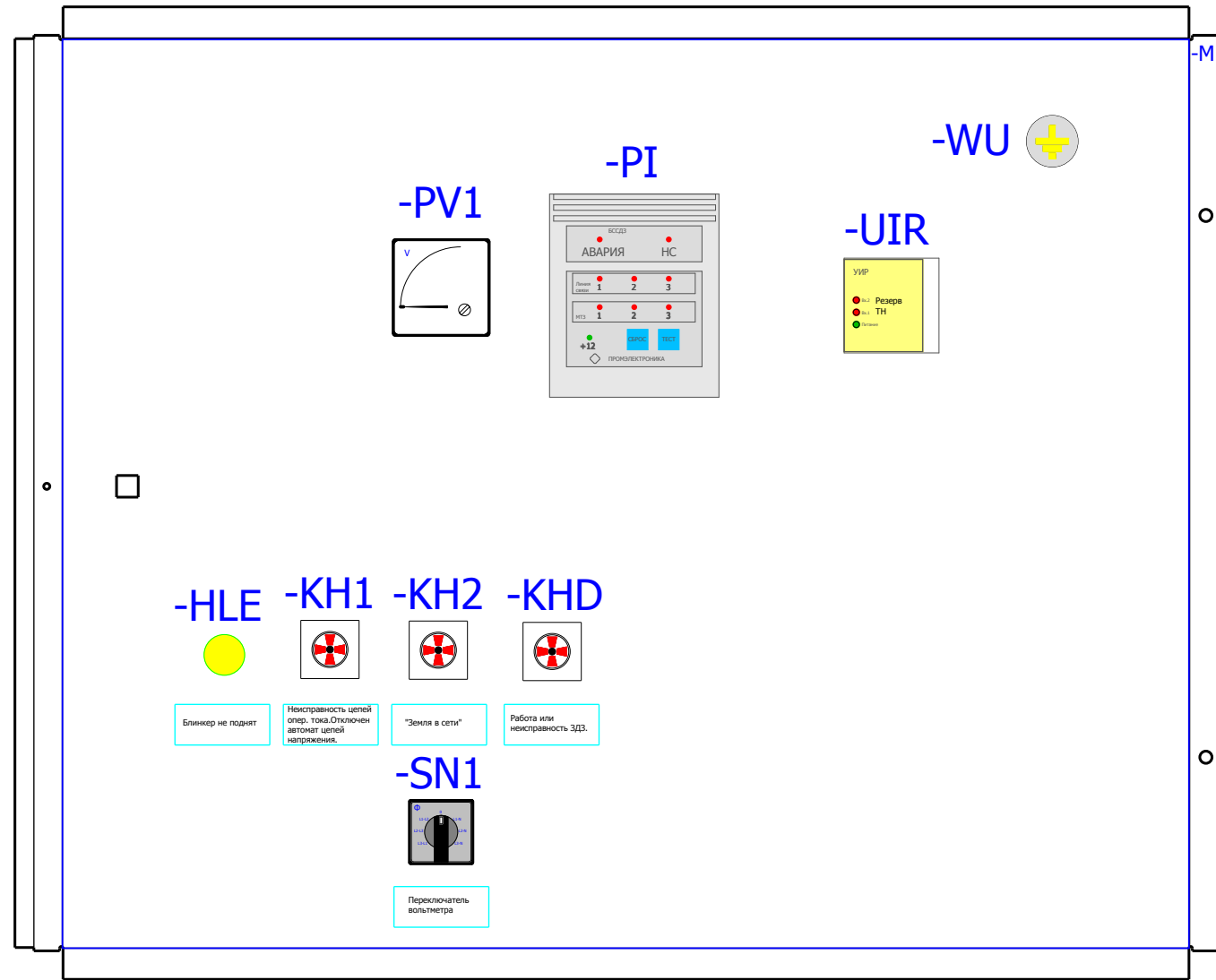


Взам. инв. №	
Подпись и дата	
Инв. № подл.	

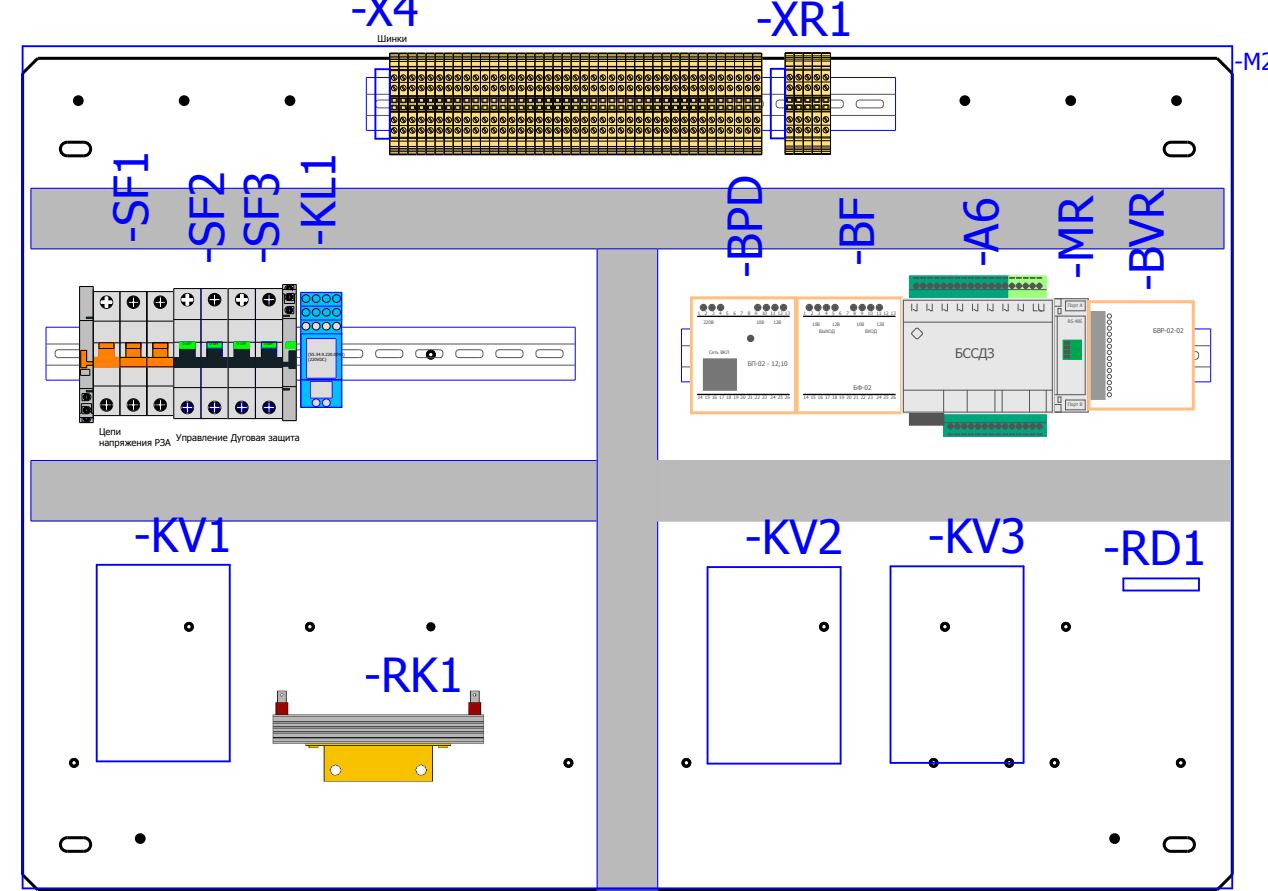
						V-5-0416-1-105+TN2			Ревизия
						РП №54, 5-0416-1.			0
Изм.	Кол.уч.	Лист	№ док.	Подпись	Дата	РУ-10кВ. Камеры КСО2-10. =RU_10+TN2 Трансформатор напряжения Пс.ш. Центральные аппараты дуговой защиты	Стадия	Лист	Листов
Нач. отд.	Козлов Ю.Н.						РП	10	34
Гл. спец.	Рязанцев О.В.								
Провер.	Аленин В.А.								
Разраб.	Медведев Д.Г.								
Н.контр.	Киселёв В.Я.								
Время изменения: 04.11.2013 D_Medvedev						Формат А3			



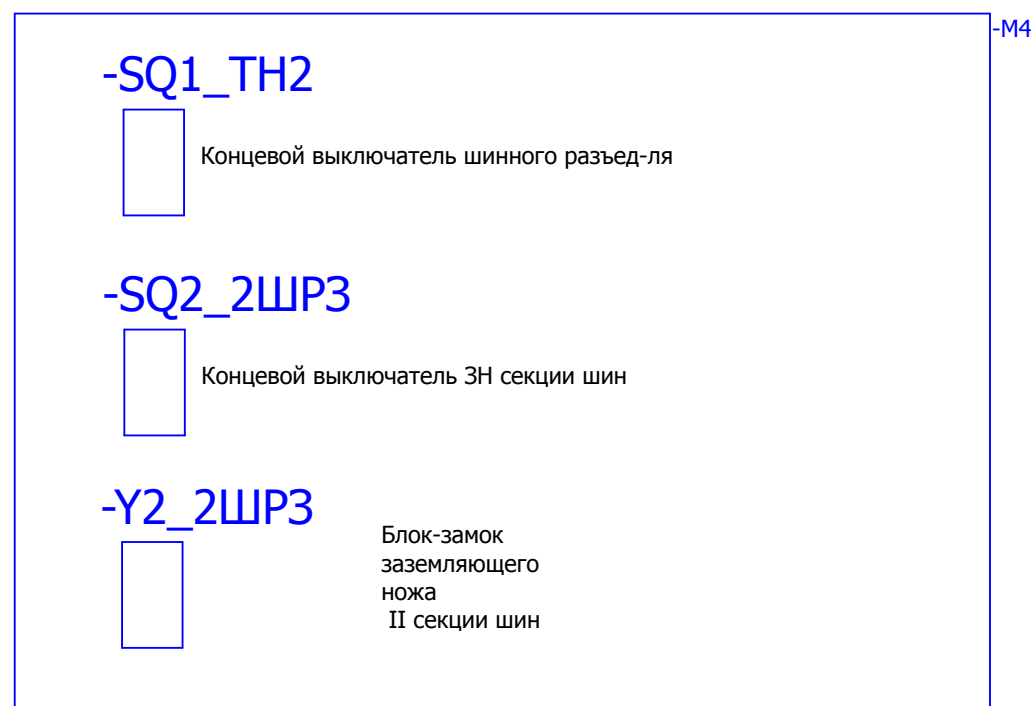
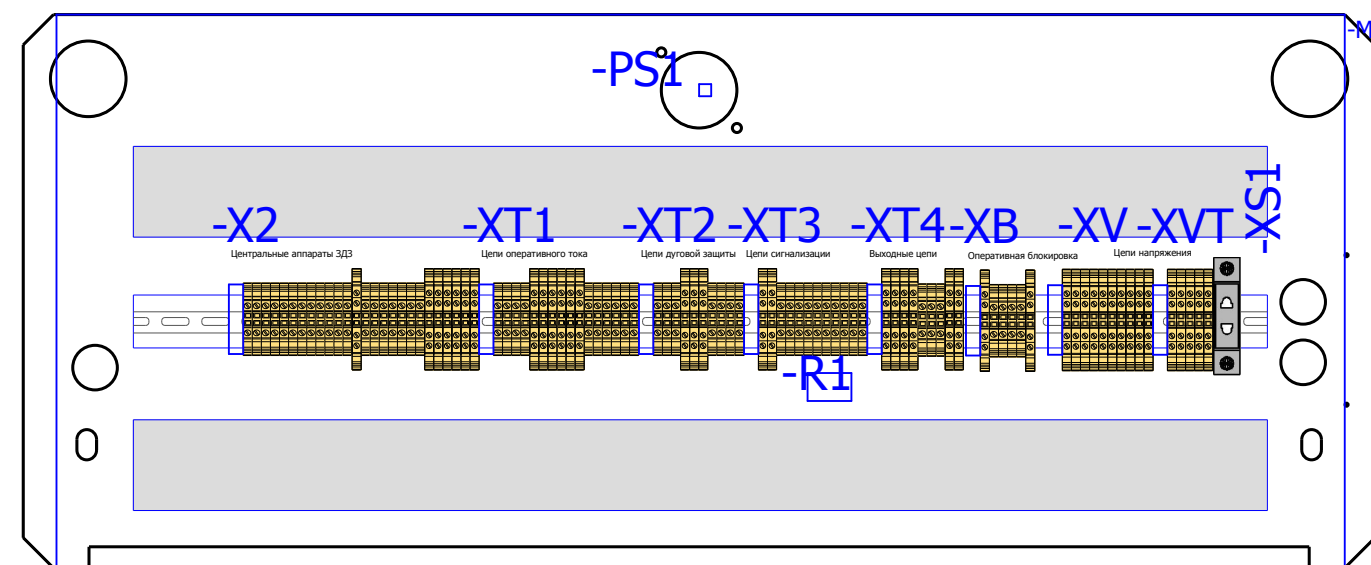
Вид на дверь с фасада



Вид на заднюю стенку



Вид на дно релейного отсека



Спецификация оборудования.

Обозначение устройства	Номер изделия	ERP-номер	Кол-во
-A6	Центральный блок с регистратором событий ЦБ-02.02	A01496/003	1
BF	Блок фильтров БФ-02.01	A00583/001	1
BPD	Блок питания БП-02	A00582/001	1
-BVR	Блок входных реле БВР-02.02	A00584/001	1
-HLE	АРМАТУРА СИГНАЛЬНАЯ серии ХВ-2 ХВ2-BVM 5C		1
-KH1;-KH2;-KHD	РЭУ-11-11-5-40-У3; In~ 0.1 А		3
-KL1	Промежуточное реле Finder 55.34.9.220	A01513/001	1
-KL1	Finder Крепежные элементы 9404 SMA Finder 9404 SMA+ 9404	A01513/029	1
-KL1	Finder Блок сигнализации 9902023098 Finder 9902023098	A01513/030	1
-KV1	Реле напряжения РН-53/60Д		1
-KV2;-KV3	Реле напряжения РН-54/160		2
-MR	Модуль регистратора MR		1
-PI	Панель индикации PI		1
-PS1	Преобразователь световой ПС-11.02	A00588/001	1
-PV1	Киловольметр Ц42704 12,5КВ Ц42704		1
-R1	Резистор МЛТ-2 1кОм	A00537/016	1
-RD1	Резистор ПЭВ-25		1
RK1	Тепловой электронгреватель F2 HSD 140A 1K0	A00532/002	1
-SF1	Выключатели автоматические низковольтные Блок-контакт ВКН-АХ	A01155/003	1
-SF1	Выключатель миниатюрный ВКН-б 3P C3; ВКН-б 3P C	A01153/001	1
-SF2;-SF3	Выключатели миниатюрные EP102 UCC (C2, 2P) GE. EP102UCC02	A02862/001	2
-SF3	Блок-контакт для EP102UC GE. CA H	A02863/001	1
-SN1	Переключатель 4G10-66-U-R014	A01856/168	1
-SQ1_TH2	Концевой выключатель JLXK1 - 411	A00046/001	1
-SQ2_2ШP3	Концевой выключатель LXP1 - 4041DA	A00047/001	1
-UIR	Устройство индикации и регистрации УИР-12	A00586/001	1
-WU	Указатели (индикаторы) положения W0-NEF W0-NEF30WU	A02506/003	1
-X2;-X4;-XB;-XR1; -XT1...-XT4;-XV;	Держатель маркировки CON.GT1	A01468/010	10
-X2;-XB; -XT1...-XT4	Клема проходная CON.RK 2,5-4	A00274/011	53
-X2;-X4;-XB;-XR1; -XT1...-XT4;-XV;	Проходная клемма 4 контакта CON.RK 2,5-4 ZRL	A00341/003	87
-XS1	Ином ~ 250 В; Ином 10 А; Розетка РД-47	A03808/001	1
-Y2_2ШP3	Замок блокировочный ЗБ-1	A00616/001	1

Заказчик:

						V-5-0416-1-305+TN2			Ревизия 0		
						РП №54, 5-0416-1.					
Изм.	Кол.уч.	Лист	№ док.	Подпись	Дата				Стадия	Лист	Листов
Нач. отд.	Козлов Ю.Н.					РУ-10кВ. Камеры КСО2-10. =RU_10+TN2 Трансформатор напряжения Пс.ш. Компоновка релейного отсека			РП	11	34
Гл. спец.	Рязанцев О.В.										
Провер.	Аленин В.А.										
Разраб.	Медведев Д.Г.										
Н.контр.	Киселёв В.Я.										



Изм. № подл. Подпись и дата. Взам. инв. №

Инд. № подл.	Подпись и дата	Взам. инв. №

TN2-1	КВВГнг-LS	X
V2-TN2	КВВГнг-LS	X
TN2-SV	КВВГнг-LS	X

0	1		2		3		4		5		6		7		8		9					
	Страница	Но. Кабеля	ТИП кабеля	Но. Провода	Соединение	ОТ	ТИП клеммы	Но. Клеммы	Соединение	К	Но. Провода	ТИП кабеля	Страница	Но. Кабеля	ТИП кабеля	Но. Провода	Соединение	ОТ	ТИП клеммы	Но. Клеммы	Соединение	К
	/10.88	D247	-BVR	D247	7	-BVR	CON.RK 2,5-4	1	=Пит.ввод №1-X1	D247	-BVR	/10.88										
	/10.88	D245	-BVR	D245	6	-BVR	CON.RK 2,5-4	2	+V2-XT3	D245	-BVR	/10.88										
	/10.88	D243	-BVR	D243	5	-BVR	CON.RK 2,5-4	3	+SV-XT3	D243	-BVR	/10.88										
	/10.87	D241		D241	4		CON.RK 2,5-4	4	=Пит.ввод №1-X1	D241		/10.87										
	/10.87	D241		D241	17		CON.RK 2,5-4	5	+V2-XT3	D241		/10.87										
	/10.87	D241		D241	11		CON.RK 2,5-4	6	+SV-XT3	D241		/10.87										
	/10.93	1-V1		1-V1	1		CON.RK 2,5-4	7	=Пит.ввод №1-X1	1-V1		/10.93										
	/10.93	21-V1		21-V1	2		CON.RK 2,5-4	8	=Пит.ввод №1-X1	21-V1		/10.93										
	/10.93				3		CON.RK 2,5-4	9				/10.93										
	/10.93				4		CON.RK 2,5-4	10				/10.93										
	/10.93				5		CON.RK 2,5-4	11				/10.93										
	/10.93				6		CON.RK 2,5-4	12				/10.93										
	/10.93	101-2		101-2	7		CON.RK 2,5-4 ZRL	13	+V2-XT2	101-2		/10.93										
	/10.93	21-2		21-2	8		CON.RK 2,5-4	14	+V2-XT2	21-2		/10.93										
	/10.93				9		CON.RK 2,5-4	15				/10.93										
	/10.93	A701		A701	11		CON.RK 2,5-4	16	-XT3	A701		/10.93										
	/10.93	913		913	12		CON.RK 2,5-4	17	-KHD	913		/10.93										
	/10.93	101		101	13		CON.RK 2,5-4	18	+SV-XT2	101		/10.93										
	/10.93	21-3		21-3	14		CON.RK 2,5-4	19	+SV-XT2	21-3		/10.93										
	/10.88	D241		D241	3		CON.RK 2,5-4 ZRL	20	-BPD	D241		/10.88										
	/10.88	D241		D241	10		CON.RK 2,5-4 ZRL	21		D241		/10.88										
		D241		D241	1		CON.RK 2,5-4 ZRL	22	-X2	D241												
					1		CON.RK 2,5-4 ZRL	23	-BPD													
					x1		CON.RK 2,5-4 ZRL	24	-BVR													
		+ED2		+ED2	18		CON.RK 2,5-4 ZRL	25	-A6-XS1	+ED2												
		-ED2		-ED2	19		CON.RK 2,5-4 ZRL	26	-A6-XS1	-ED2												

						V-5-0416-1 +TN2			Ревизия
						РП №54, 5-0416-1.			
Изм.	Кол.уч.	Лист	№ док.	Подпись	Дата				
						РУ-10кВ. Камеры КСО2-10.			Стадия
						=RU_10+TN2 Трансформатор напряжения Пс.ш.			РП
						Ряд зажимов =RU_10+TN2-X2			Лист
									Листов
Нач. отд.	Козлов Ю.Н.								12
Гл. спец.	Рязанцев О.В.								34
Провер.	Аленин В.А.								
Разраб.	Медведев Д.Г.								
Н.контр.	Киселёв В.Я.								




Инв. № подл.	Подпись и дата	Взам. инв. №
1,5 мм²		

						V-5-0416-1 +TN2			Ревизия		
						РП №54, 5-0416-1.					
Изм.	Кол.уч.	Лист	№ док.	Подпись	Дата						
						РУ-10кВ. Камеры КСО2-10.			Стадия	Лист	Листов
						=RU_10+TN2 Трансформатор напряжения Пс.ш.			РП	13	34
						Ряд зажимов =RU_10+TN2-X4			 Усть-Каменогорск		

0		1		2		3		4		5		6		7		8		9			
No. Кабеля	ТИП кабеля	No. Провода	Соединение	ОТ	ТИП клеммы	No. Клеммы	Соединение	К	No. Кабеля	ТИП кабеля	No. Провода	Страница									
					CON.RK 2,5-4 ZRL	1														/4.27	
					CON.RK 2,5-4 ZRL	2															/4.27
		+EC2	4		CON.RK 2,5-4 ZRL	3															/5.39
		-EC2	2		CON.RK 2,5-4 ZRL	4															/5.39
		A701	1		CON.RK 2,5-4 ZRL	5															/8.66
		A703	3		CON.RK 2,5-4 ZRL	6															/8.67
					CON.RK 2,5-4 ZRL	7															/8.67
					CON.RK 2,5-4 ZRL	8															/8.71
		A709	8		CON.RK 2,5-4 ZRL	9															/8.71
		C702	X2		CON.RK 2,5-4 ZRL	10															/8.72
					CON.RK 2,5-4 ZRL	11															/8.71
					CON.RK 2,5-4 ZRL	12															/8.72
		A630	2		CON.RK 2,5-4 ZRL	13															/3.23
		B600	4		CON.RK 2,5-4 ZRL	14															/3.23
		C630	6		CON.RK 2,5-4 ZRL	15															/3.24
		N630	8		CON.RK 2,5-4 ZRL	16															/3.24
					CON.RK 2,5-4 ZRL	17															/3.25
		D1	4		CON.RK 2,5-4 ZRL	18															/7.62
		+ED2 -X2	25		CON.RK 2,5-4 ZRL	19															/7.62
		D2	5		CON.RK 2,5-4 ZRL	20															/7.63
		-ED2 -X2	26		CON.RK 2,5-4 ZRL	21															/7.63
		D3	12		CON.RK 2,5-4 ZRL	22															/7.63
		2ED2 -A6-XS1	2		CON.RK 2,5-4 ZRL	23															/7.56
		EDV2	1		CON.RK 2,5-4 ZRL	24															/7.56
					CON.RK 2,5-4 ZRL	25															/7.57
					CON.RK 2,5-4 ZRL	26															/7.56
					CON.RK 2,5-4 ZRL	27															/7.56

Инд. № подл.	Подпись и дата	Взам. инв. №

0		1		2		3		4		5		6		7		8		9						
РЯД ЗАЖИМОВ/КОЛОДКА =RU_10+TN2-X4	Страница	7/56	7/57	7/56	7/57	7/57	7/57	+08/3.17	+08/3.23	/4.30	/4.30	/4.32	/4.33	/4.34	/4.35									
	No. Кабеля	ТИП кабеля																						
		No. Провода																						
		Соединение																						
		OT																						
		ТИП клеммы	CON.RK 2,5-4 ZRL		CON.RK 2,5-4 ZRL		CON.RK 2,5-4 ZRL		CON.RK 2,5-4 ZRL		CON.RK 2,5-4 ZRL		CON.RK 2,5-4 ZRL		CON.RK 2,5-4 ZRL		CON.RK 2,5-4 ZRL							
		No. Клеммы	28		29		30		31		32		33		34		35		36		37		38	
		Соединение																						
		К							-XB		-XB		-XS1		-XS1		-RK1		-RK1					
		No. Кабеля	ТИП кабеля								723		724		305		306							
		No. Провода																						

						V-5-0416-1 +TN2			Ревизия
						РП №54, 5-0416-1.			
Изм.	Кол.уч.	Лист	№ док.	Подпись	Дата				
Нач. отд.	Козлов Ю.Н.					РУ-10кВ. Камеры КСО2-10.			Стадия
Гл. спец.	Рязанцев О.В.					=RU_10+TN2			РП
Провер.	Аленин В.А.					Трансформатор напряжения Пс.ш.			Лист
Разраб.	Медведев Д.Г.					Ряд зажимов =RU_10+TN2-X4			Листов
Н.контр.	Киселёв В.Я.								34
						 Усть-Каменогорск			


0		1		2		3		4		5		6		7		8		9	
		Страница		+OB/3.17		+OB/3.18													
		1,5 мм²																	
No. Кабеля		ТИП кабеля																	
		No. Провода		601		625		617		621		619		602					
РЯД ЗАЖИМОВ/КОЛОДКА =RU_10+TN2-XB Релейный шкаф		Соединение		2		1		4		7		8		3					
		OT		-Y2_2ШP3		-Y2_2ШP3		-SQ2_2ШP3		-SQ2_2ШP3		-SQ2_2ШP3		-SQ2_2ШP3					
		ТИП клеммы		CON.RK 2,5-4 ZRL		CON.RK 2,5-4		CON.RK 2,5-4		CON.RK 2,5-4		CON.RK 2,5-4		CON.RK 2,5-4 ZRL					
		No. Клеммы		1		2		3		4		5		6					
		Соединение		34		9		6		6		9		35					
		K		-X4		+V2-XB		+V2-XB		+SR-XB		+SR-XB		-X4					
No. Кабеля		ТИП кабеля		No. Провода		625		617		621		619							
НВ-5		КВВГнг-LS		X		X													
НВ-3		КВВГнг-LS						X		X									

Инд. № подл.	Подпись и дата	Взам. инв. №

						V-5-0416-1 +TN2			Ревизия		
						РП №54, 5-0416-1.					
Изм.	Кол.уч.	Лист	№ док.	Подпись	Дата				Стадия	Лист	Листов
						РУ-10кВ. Камеры КСО2-10.			РП	15	34
						=RU_10+TN2 Трансформатор напряжения Пс.ш.			 Усть-Каменогорск		
						Ряд зажимов =RU_10+TN2-XB					
						Время изменения: 04.11.2013 D_Medvedev Формат А3					


0	1	2	3	4	5	6	7	8	9																
Страница		/3.17	/3.17	/3.17	/3.17	/3.18																			
No. Кабеля		ТИП кабеля		No. Провода		Соединение		OT		ТИП клеммы		No. Клеммы		Соединение		K		No. Кабеля		ТИП кабеля		No. Провода			
РЯД ЗАЖИМОВ/КОЛОДКА =RU_10+TN2-XR1										CON.RK 2,5-4 ZRL		1													
										CON.RK 2,5-4 ZRL		2													
												CON.RK 2,5-4 ZRL		3											
												CON.RK 2,5-4 ZRL		4											
												CON.RK 2,5-4 ZRL		5											

Изм.	Кол.уч.	Лист	№ док.	Подпись	Дата
Нач. отд.	Козлов Ю.Н.				
Гл. спец.	Рязанцев О.В.				
Провер.	Аленин В.А.				
Разраб.	Медведев Д.Г.				
Н.контр.	Киселёв В.Я.				


						V-5-0416-1 +TN2			Ревизия
						РП №54, 5-0416-1.			
РУ-10кВ. Камеры КСО2-10. =RU_10+TN2 Трансформатор напряжения Пс.ш. Ряд зажимов =RU_10+TN2-XR1		Стадия	Лист	Листов					
		РП	16	34					
		 Усть-Каменогорск							

Инд. № подл.	Подпись и дата	Взам. инв. №

РЯД ЗАЖИМОВ/КОЛОДКА =RU_10+TN2-XT1		К	Соединение	№. Клеммы	ТИП клеммы	ОТ	Соединение	№. Провода	Страница
				1	CON.RK 2,5-4				/4.26
				2	CON.RK 2,5-4				/4.26
				3	CON.RK 2,5-4				/4.26
				4	CON.RK 2,5-4				/4.26
		01	-SQ1_TH2 2	5	CON.RK 2,5-4 ZRL	-SF2	3	01	/5.37
				6	CON.RK 2,5-4 ZRL				/5.36
				7	CON.RK 2,5-4 ZRL				/5.36
		02	-KL1 A2	8	CON.RK 2,5-4 ZRL	-SF2	1	02	/5.41
				9	CON.RK 2,5-4 ZRL				/5.36
				10	CON.RK 2,5-4 ZRL				/5.36
		103	-SF1 11	11	CON.RK 2,5-4	-SQ1_TH2	1	103	/5.38
			-SF1 14	12	CON.RK 2,5-4	-KL1	A1	104	/5.40


						V-5-0416-1 +TN2			Ревизия
						РП №54, 5-0416-1.			
Изм.	Кол.уч.	Лист	№ док.	Подпись	Дата				
Нач. отд.	Козлов Ю.Н.					РП	17	34	
Гл. спец.	Рязанцев О.В.								
Провер.	Аленин В.А.					РП			
Разраб.	Медведев Д.Г.					РП			
Н.контр.	Киселёв В.Я.					РП			
						РУ-10кВ. Камеры КСО2-10. =RU_10+TN2 Трансформатор напряжения Пс.ш. Ряд зажимов =RU_10+TN2-XT1			
						 Усть-Каменогорск			

0		1		2		3		4		5		6		7		8		9					
		Страница		/7.59		/7.59		/7.59		/7.59		/7.59		/7.59		/7.59		/7.59					
No. Кабеля		ТИП кабеля		No. Провода		D11		D12		D13		D21		D22		D23							
РЯД ЗАЖИМОВ/КОЛОДКА =RU_10+TN2-XT2		Соединение		3		D11		D12		D13		D21		D22		D23							
		ОТ		-UIR		-UIR		-UIR		-UIR		-UIR		-UIR		-UIR							
		ТИП клеммы		CON.RK 2,5-4		CON.RK 2,5-4		CON.RK 2,5-4		CON.RK 2,5-4 ZRL		CON.RK 2,5-4 ZRL		CON.RK 2,5-4		CON.RK 2,5-4		CON.RK 2,5-4					
		No. Клеммы		1		2		3		4		5		6		7		8		9		10	
		Соединение		1		2		3															
		К		-PS1		-PS1		-PS1															
		No. Кабеля		ТИП кабеля		No. Провода		D11		D12		D13											

Изм.	Кол.уч.	Лист	№ док.	Подпись	Дата	V-5-0416-1 +TN2 РП №54, 5-0416-1.			Ревизия		
						РУ-10кВ. Камеры КСО2-10.			Стадия	Лист	Листов
						=RU_10+TN2 Трансформатор напряжения Пс.ш. Ряд зажимов =RU_10+TN2-XT2			РП	18	34
Нач. отд. Козлов Ю.Н. Гл. спец. Рязанцев О.В. Провер. Аленин В.А. Разраб. Медведев Д.Г. Н.контр. Киселёв В.Я.						 Усть-Каменогорск					


Инд. № подл.	Подпись и дата	Взам. инв. №

0		1		2		3		4		5		6		7		8		9									
No. Кабеля	ТИП кабеля	No. Провода	Соединение	ОТ	ТИП клеммы	No. Клеммы	Соединение	К	No. Кабеля	ТИП кабеля	No. Провода	Соединение	ОТ	ТИП клеммы	No. Клеммы	Соединение	К	Страница									
РЯД ЗАЖИМОВ/КОЛОДКА =RU_10+TN2-XT3																			A701	-KV1	3	1	CON.RK 2,5-4 ZRL	-X4	5	A701	/8.66
																			A701	-X2	17	2	CON.RK 2,5-4 ZRL	-KL1	11	A701	/8.66
																			A703	-KH1	5	3	CON.RK 2,5-4	-X4	6	A703	/8.67
																			933	-WU	1	4	CON.RK 2,5-4	-SQ2_2ШP3	2	A703	/8.67
																			A709	-X4	9	5	CON.RK 2,5-4	-SQ2_2ШP3	1	933	/8.69
																				-KH2	4	6	CON.RK 2,5-4	-KL1	12		/8.68
																				-R1	1	7	CON.RK 2,5-4	-KH1	2		/8.70
																				-X4	9	8	CON.RK 2,5-4	-R1	2		/8.71
																				-KH2	4	9	CON.RK 2,5-4	-KV1	1		/8.68
																						10	CON.RK 2,5-4				/8.66
																						11	CON.RK 2,5-4				/8.66
																						12	CON.RK 2,5-4				/8.66

						V-5-0416-1 +TN2			Ревизия		
						РП №54, 5-0416-1.					
Изм.	Кол.уч.	Лист	№ док.	Подпись	Дата						
Нач. отд.	Козлов Ю.Н.					РУ-10кВ. Камеры КСО2-10.			Стадия	Лист	Листов
Гл. спец.	Рязанцев О.В.					=RU_10+TN2			РП	19	34
Провер.	Аленин В.А.					Трансформатор напряжения Пс.ш.			 Усть-Каменогорск		
Разраб.	Медведев Д.Г.					Ряд зажимов =RU_10+TN2-XT3					
Н.контр.	Киселёв В.Я.										

0		1		2		3		4		5		6		7		8		9			
		Страница		/9.78		/9.78		/9.78		/9.78		/9.78		/9.78		/9.78		/9.78			
No. Кабеля		ТИП кабеля		No. Провода																	
РЯД ЗАЖИМОВ/КОЛОДКА =RU_10+TN2-XT4		Соединение		21		22				34		047-2		5		103					
		ОТ		-KL1		-KL1				-KL1		-KV2									
		ТИП клеммы		CON.RK 2,5-4 ZRL		CON.RK 2,5-4 ZRL		CON.RK 2,5-4 ZRL		CON.RK 2,5-4 ZRL		CON.RK 2,5-4 ZRL		CON.RK 2,5-4 ZRL		CON.RK 2,5-4 ZRL		CON.RK 2,5-4 ZRL			
		No. Клеммы		1		2		3		4		5		6		7		8		9	
		Соединение								7		2									
		К								+SV-XT5		+SV-XT5									
		No. Кабеля		ТИП кабеля		No. Провода				047-2		103									
		TN2-SV		КВВГнг-LS						X		X									

Изм.	Кол.уч.	Лист	№ док.	Подпись	Дата
Нач. отд.	Козлов Ю.Н.				
Гл. спец.	Рязанцев О.В.				
Провер.	Аленин В.А.				
Разраб.	Медведев Д.Г.				
Н.контр.	Киселёв В.Я.				

V-5-0416-1 +TN2			Ревизия
РП №54, 5-0416-1.			
РУ-10кВ. Камеры КСО2-10.		Стадия	Лист
=RU_10+TN2 Трансформатор напряжения Пс.ш. Ряд зажимов =RU_10+TN2-XT4		РП	20
		Листов	34
 Усть-Каменогорск			


Инд. № подл.	Подпись и дата	Взам. инв. №

<p style="text-align: center;">РЯД ЗАЖИМОВ/КОЛОДКА =RU_10+TN2-XV</p>	<table border="1"> <tr> <td>К</td> <td>Соединение</td> <td>№ Клеммы</td> <td>ТИП клеммы</td> <td>OT</td> <td>Соединение</td> <td>№. Провода</td> <td>ТИП кабеля</td> <td>№. Кабеля</td> <td rowspan="10"> <p style="text-align: center;">1,5 мм²</p> </td> <td rowspan="10"> <p style="text-align: center;">Страница</p> </td> </tr> <tr> <td>9</td> <td></td> <td>1</td> <td>CON.RK 2,5-4 ZRL</td> <td>-SF1</td> <td>2</td> <td>A630</td> <td>A630</td> <td>/3.21</td> </tr> <tr> <td>4</td> <td></td> <td>2</td> <td>CON.RK 2,5-4 ZRL</td> <td>-X4</td> <td>13</td> <td>A630</td> <td>A630</td> <td>/3.23</td> </tr> <tr> <td>5</td> <td></td> <td>3</td> <td>CON.RK 2,5-4 ZRL</td> <td>-XVT</td> <td>2</td> <td>B600</td> <td>B600</td> <td>/3.21</td> </tr> <tr> <td>8</td> <td></td> <td>4</td> <td>CON.RK 2,5-4 ZRL</td> <td>-X4</td> <td>14</td> <td>B600</td> <td>B600</td> <td>/3.23</td> </tr> <tr> <td>4</td> <td></td> <td>5</td> <td>CON.RK 2,5-4 ZRL</td> <td>-SF1</td> <td>4</td> <td>C630</td> <td>C630</td> <td>/3.22</td> </tr> <tr> <td>1</td> <td></td> <td>6</td> <td>CON.RK 2,5-4 ZRL</td> <td>-X4</td> <td>15</td> <td>C630</td> <td>C630</td> <td>/3.24</td> </tr> <tr> <td>12</td> <td></td> <td>7</td> <td>CON.RK 2,5-4 ZRL</td> <td>-SF1</td> <td>6</td> <td>N630</td> <td>N630</td> <td>/3.22</td> </tr> <tr> <td>4</td> <td></td> <td>8</td> <td>CON.RK 2,5-4 ZRL</td> <td>-X4</td> <td>16</td> <td>N630</td> <td>N630</td> <td>/3.24</td> </tr> <tr> <td>4</td> <td></td> <td>9</td> <td>CON.RK 2,5-4 ZRL</td> <td>-XVT</td> <td>5</td> <td>H661</td> <td>H661</td> <td>/3.22</td> </tr> <tr> <td></td> <td></td> <td>10</td> <td>CON.RK 2,5-4 ZRL</td> <td></td> <td></td> <td></td> <td></td> <td></td> <td>/3.25</td> </tr> </table>	К	Соединение	№ Клеммы	ТИП клеммы	OT	Соединение	№. Провода	ТИП кабеля	№. Кабеля	<p style="text-align: center;">1,5 мм²</p>	<p style="text-align: center;">Страница</p>	9		1	CON.RK 2,5-4 ZRL	-SF1	2	A630	A630	/3.21	4		2	CON.RK 2,5-4 ZRL	-X4	13	A630	A630	/3.23	5		3	CON.RK 2,5-4 ZRL	-XVT	2	B600	B600	/3.21	8		4	CON.RK 2,5-4 ZRL	-X4	14	B600	B600	/3.23	4		5	CON.RK 2,5-4 ZRL	-SF1	4	C630	C630	/3.22	1		6	CON.RK 2,5-4 ZRL	-X4	15	C630	C630	/3.24	12		7	CON.RK 2,5-4 ZRL	-SF1	6	N630	N630	/3.22	4		8	CON.RK 2,5-4 ZRL	-X4	16	N630	N630	/3.24	4		9	CON.RK 2,5-4 ZRL	-XVT	5	H661	H661	/3.22			10	CON.RK 2,5-4 ZRL						/3.25										
		К	Соединение	№ Клеммы	ТИП клеммы	OT	Соединение	№. Провода	ТИП кабеля	№. Кабеля			<p style="text-align: center;">1,5 мм²</p>	<p style="text-align: center;">Страница</p>																																																																																																			
		9		1	CON.RK 2,5-4 ZRL	-SF1	2	A630	A630	/3.21																																																																																																							
		4		2	CON.RK 2,5-4 ZRL	-X4	13	A630	A630	/3.23																																																																																																							
		5		3	CON.RK 2,5-4 ZRL	-XVT	2	B600	B600	/3.21																																																																																																							
		8		4	CON.RK 2,5-4 ZRL	-X4	14	B600	B600	/3.23																																																																																																							
		4		5	CON.RK 2,5-4 ZRL	-SF1	4	C630	C630	/3.22																																																																																																							
		1		6	CON.RK 2,5-4 ZRL	-X4	15	C630	C630	/3.24																																																																																																							
		12		7	CON.RK 2,5-4 ZRL	-SF1	6	N630	N630	/3.22																																																																																																							
		4		8	CON.RK 2,5-4 ZRL	-X4	16	N630	N630	/3.24																																																																																																							
4		9	CON.RK 2,5-4 ZRL	-XVT	5	H661	H661	/3.22																																																																																																									
		10	CON.RK 2,5-4 ZRL						/3.25																																																																																																								

<p style="text-align: center;">1,5 мм²</p>	<table border="1"> <tr> <td>К</td> <td>Соединение</td> <td>№ Клеммы</td> <td>ТИП клеммы</td> <td>OT</td> <td>Соединение</td> <td>№. Провода</td> <td>ТИП кабеля</td> <td>№. Кабеля</td> </tr> <tr> <td>9</td> <td></td> <td>1</td> <td>CON.RK 2,5-4 ZRL</td> <td>-SF1</td> <td>2</td> <td>A630</td> <td>A630</td> </tr> <tr> <td>4</td> <td></td> <td>2</td> <td>CON.RK 2,5-4 ZRL</td> <td>-X4</td> <td>13</td> <td>A630</td> <td>A630</td> </tr> <tr> <td>5</td> <td></td> <td>3</td> <td>CON.RK 2,5-4 ZRL</td> <td>-XVT</td> <td>2</td> <td>B600</td> <td>B600</td> </tr> <tr> <td>8</td> <td></td> <td>4</td> <td>CON.RK 2,5-4 ZRL</td> <td>-X4</td> <td>14</td> <td>B600</td> <td>B600</td> </tr> <tr> <td>4</td> <td></td> <td>5</td> <td>CON.RK 2,5-4 ZRL</td> <td>-SF1</td> <td>4</td> <td>C630</td> <td>C630</td> </tr> <tr> <td>1</td> <td></td> <td>6</td> <td>CON.RK 2,5-4 ZRL</td> <td>-X4</td> <td>15</td> <td>C630</td> <td>C630</td> </tr> <tr> <td>12</td> <td></td> <td>7</td> <td>CON.RK 2,5-4 ZRL</td> <td>-SF1</td> <td>6</td> <td>N630</td> <td>N630</td> </tr> <tr> <td>4</td> <td></td> <td>8</td> <td>CON.RK 2,5-4 ZRL</td> <td>-X4</td> <td>16</td> <td>N630</td> <td>N630</td> </tr> <tr> <td>4</td> <td></td> <td>9</td> <td>CON.RK 2,5-4 ZRL</td> <td>-XVT</td> <td>5</td> <td>H661</td> <td>H661</td> </tr> <tr> <td></td> <td></td> <td>10</td> <td>CON.RK 2,5-4 ZRL</td> <td></td> <td></td> <td></td> <td></td> </tr> </table>	К	Соединение	№ Клеммы	ТИП клеммы	OT	Соединение	№. Провода	ТИП кабеля	№. Кабеля	9		1	CON.RK 2,5-4 ZRL	-SF1	2	A630	A630	4		2	CON.RK 2,5-4 ZRL	-X4	13	A630	A630	5		3	CON.RK 2,5-4 ZRL	-XVT	2	B600	B600	8		4	CON.RK 2,5-4 ZRL	-X4	14	B600	B600	4		5	CON.RK 2,5-4 ZRL	-SF1	4	C630	C630	1		6	CON.RK 2,5-4 ZRL	-X4	15	C630	C630	12		7	CON.RK 2,5-4 ZRL	-SF1	6	N630	N630	4		8	CON.RK 2,5-4 ZRL	-X4	16	N630	N630	4		9	CON.RK 2,5-4 ZRL	-XVT	5	H661	H661			10	CON.RK 2,5-4 ZRL												
		К	Соединение	№ Клеммы	ТИП клеммы	OT	Соединение	№. Провода	ТИП кабеля	№. Кабеля																																																																																								
		9		1	CON.RK 2,5-4 ZRL	-SF1	2	A630	A630																																																																																									
		4		2	CON.RK 2,5-4 ZRL	-X4	13	A630	A630																																																																																									
		5		3	CON.RK 2,5-4 ZRL	-XVT	2	B600	B600																																																																																									
		8		4	CON.RK 2,5-4 ZRL	-X4	14	B600	B600																																																																																									
		4		5	CON.RK 2,5-4 ZRL	-SF1	4	C630	C630																																																																																									
		1		6	CON.RK 2,5-4 ZRL	-X4	15	C630	C630																																																																																									
		12		7	CON.RK 2,5-4 ZRL	-SF1	6	N630	N630																																																																																									
		4		8	CON.RK 2,5-4 ZRL	-X4	16	N630	N630																																																																																									
4		9	CON.RK 2,5-4 ZRL	-XVT	5	H661	H661																																																																																											
		10	CON.RK 2,5-4 ZRL																																																																																															

						V-5-0416-1 +TN2			Ревизия
						РП №54, 5-0416-1.			
Изм.	Кол.уч.	Лист	№ док.	Подпись	Дата				
Нач. отд.	Козлов Ю.Н.					РУ-10кВ. Камеры КСО2-10. =RU_10+TN2 Трансформатор напряжения Пс.ш. Ряд зажимов =RU_10+TN2-XV	Стадия	Лист	Листов
Гл. спец.	Рязанцев О.В.						РП	21	34
Провер.	Аленин В.А.								
Разраб.	Медведев Д.Г.								
Н.контр.	Киселёв В.Я.								
						 Усть-Каменогорск			

0		1		2		3		4		5		6		7		8		9			
		Страница		/3.20		/3.20		/3.20		/3.20		/3.20									
		1,5 мм²																			
No. Кабеля		ТИП кабеля		No. Провода																	
РЯД ЗАЖИМОВ/КОЛОДКА =RU_10+TN2-XVT		Соединение		1		3		3		5		9									
		OT		-SF1		-XV		-SF1		-SF1		-XV									
		ТИП клеммы		CON.RK 2,5-4 ZRL		CON.RK 2,5-4 ZRL		CON.RK 2,5-4 ZRL		CON.RK 2,5-4 ZRL		CON.RK 2,5-4 ZRL									
		No. Клеммы		1		2		3		4		5									
		Соединение		a		a		a		x		ад									
		K		-TV1-TV_A		-TV1-TV_B		-TV1-TV_C		-TV1-TV_C		-TV1-TV_A									
No. Кабеля		ТИП кабеля		No. Провода		A601		B600		C601		N601		H661							

Изм. № подл.		Подпись и дата		Взам. инв. №		1,5 мм²		V-5-0416-1 +TN2		Ревизия	
								РП №54, 5-0416-1.			
								РУ-10кВ. Камеры КСО2-10.		Стадия Лист Листов	
								=RU_10+TN2		РП 22 34	
								Трансформатор напряжения Пс.ш.		 Усть-Каменогорск	
								Ряд зажимов =RU_10+TN2-XVT			
Изм. № подл.		Подпись и дата		Взам. инв. №		Изм. Кол.уч. Лист № док. Подпись Дата		Нач. отд. Козлов Ю.Н.		Время изменения: 04.11.2013 D_Medvedev	
								Гл. спец. Рязанцев О.В.		Формат А3	
								Провер. Аленин В.А.			
								Разраб. Медведев Д.Г.			
								Н.контр. Киселёв В.Я.			



Рабочий проект

РП №54, 5-0416-1.

Релейная защита и автоматика подстанции

РУ-10кВ.

Камеры КСО2-10.

Секционный выключатель.

SV

Заказ: V-5-0416-1

Данная схема применима к следующим шкафам:

№16

г. Усть-Каменогорск, 2013г.

Инв. № подл.	Подп. и дата	Взам. инв. №	Инв. № дубл.	Подп. и дата

ВЕДОМОСТЬ РАБОЧИХ ЧЕРТЕЖЕЙ ОСНОВНОГО КОМПЛЕКТА

Лист	Наименование	Ревизия
+SV/1.1	Титульный лист	
+SV/2	Общие данные	
+SV/2.1	Общие данные	
+SV/3	Токовые цепи	0
+SV/4	Цепи напряжения. Коммуникационная сеть.	0
+SV/5	Цепи освещения, обогрева и питание переменным током.	0
+SV/6	Цепи питания оперативного тока.	0
+SV/7	Цепи управления выключателем	0
+SV/8	Бинарные входы.	0
+SV/9	Бинарные выходы.	0
+SV/10	Цепи дуговой защиты	0
+SV/11	ЛЗШ, УРОВ,	0
+SV/12	Цепи сигнализации.	0
+SV/13	Выходные цепи.	0
+SV/14	Цепи АВР	0
+SV/15	Компоновка релейного отсека	0
+SV/16	Ряд зажимов =RU_10+SV-X4	
+SV/17	Ряд зажимов =RU_10+SV-X4	
+SV/18	Ряд зажимов =RU_10+SV-XA	
+SV/19	Ряд зажимов =RU_10+SV-XB	
+SV/20	Ряд зажимов =RU_10+SV-XC	
+SV/21	Ряд зажимов =RU_10+SV-XD	

ВЕДОМОСТЬ РАБОЧИХ ЧЕРТЕЖЕЙ ОСНОВНОГО КОМПЛЕКТА

Лист	Наименование	Ревизия
+SV/22	Ряд зажимов =RU_10+SV-XR1	
+SV/23	Ряд зажимов =RU_10+SV-XT1	
+SV/24	Ряд зажимов =RU_10+SV-XT2	
+SV/25	Ряд зажимов =RU_10+SV-XT3	
+SV/26	Ряд зажимов =RU_10+SV-XT5	
+SV/27	Схема подключения устройства	
+SV/28	Схема подключения устройства	
+SV/29	Схема подключения устройства	
+SV/30	Схема подключения устройства	
+SV/31	Схема подключения устройства	
+SV/32	Схема подключения устройства	
+SV/33	Схема подключения устройства	
+SV/34	Схема подключения устройства	
+SV/35	Схема подключения устройства	
+SV/36	Схема подключения устройства	
+SV/37	Схема подключения устройства	
+SV/38	Схема подключения устройства	
+SV/39	Схема подключения устройства	
+SV/40	Схема подключения устройства	
+SV/41	Схема подключения устройства	
+SV/42	Схема подключения устройства	
+SV/43	Схема подключения устройства	

Взам. инв. №
Подпись и дата
Инв. № подл.

						V-5-0416-1 +SV			Ревизия
						РП №54, 5-0416-1.			
Изм.	Кол.уч.	Лист	№ док.	Подпись	Дата				
						РУ-10кВ. Камеры КСО2-10.			
						=RU_10+SV Секционный выключатель.			
						Общие данные			
						Стадия	Лист	Листов	
						РП	2	52	
						 Усть-Каменогорск			

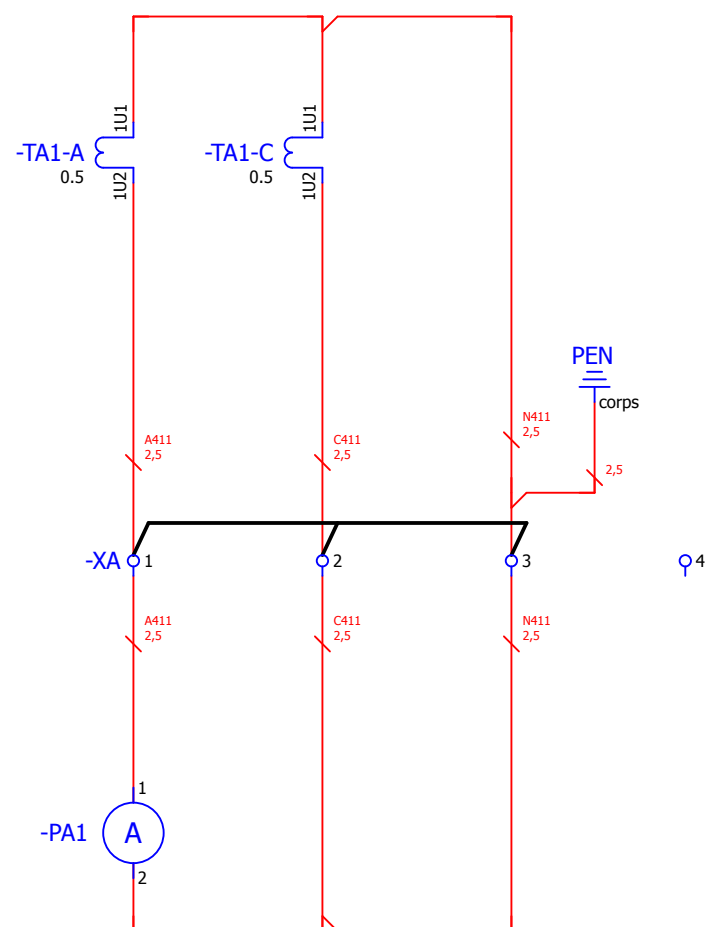
ВЕДОМОСТЬ РАБОЧИХ ЧЕРТЕЖЕЙ ОСНОВНОГО КОМПЛЕКТА

Лист	Наименование	Ревизия
+SV/44	Схема подключения устройства	
+SV/45	Схема подключения устройства	
+SV/46	Схема подключения устройства	
+SV/47	Схема подключения устройства	
+SV/48	Схема подключения устройства	
+SV/49	Схема подключения устройства	
+SV/50	Схема подключения устройства	
+SV/51	Схема подключения устройства	
+SV/52	Схема подключения устройства	

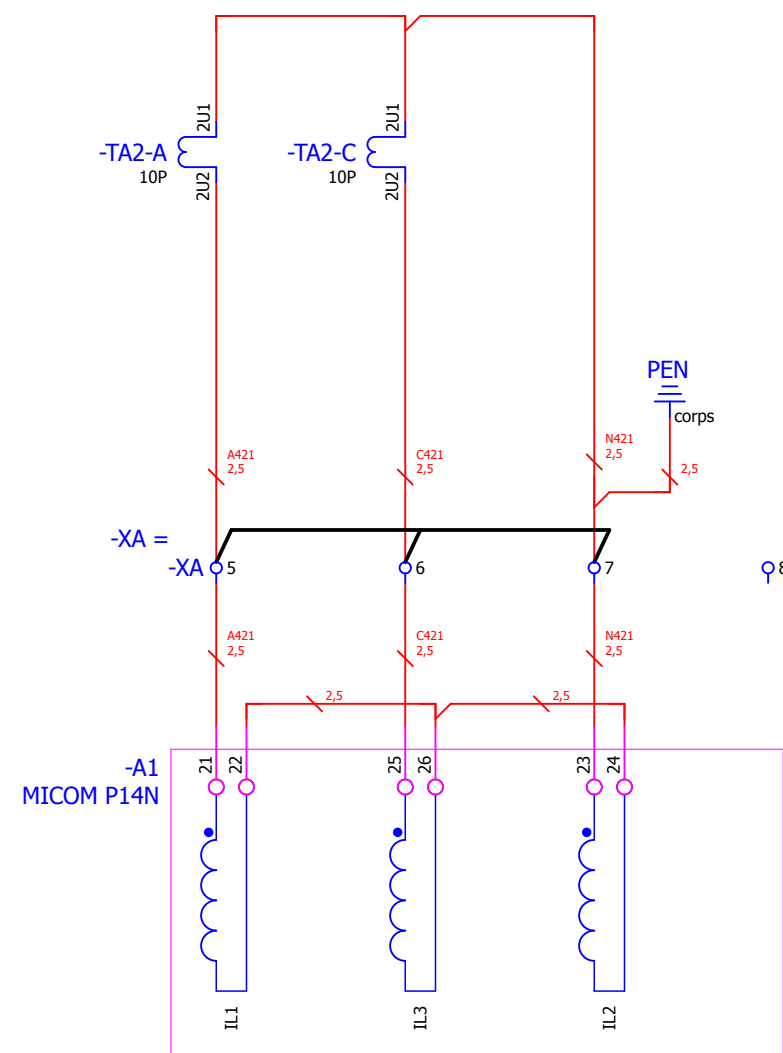
Взам. инв. №	
Подпись и дата	
Инв. № подл.	

						V-5-0416-1 +SV			Ревизия
						РП №54, 5-0416-1.			
Изм.	Кол.уч.	Лист	№ док.	Подпись	Дата				
Нач. отд.	Козлов Ю.Н.					РУ-10кВ. Камеры КСО2-10.	Стадия	Лист	Листов
Гл. спец.	Рязанцев О.В.						РП	2.1	52
Провер.	Аленин В.А.					=RU_10+SV Секционный выключатель. Общие данные	 Усть-Каменогорск		
Разраб.	Медведев Д.Г.								
Н.контр.	Киселёв В.Я.								

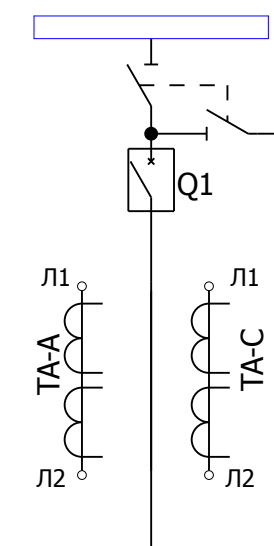
Токовые цепи измерения



Токовые цепи блока защит



Поясняющая схема



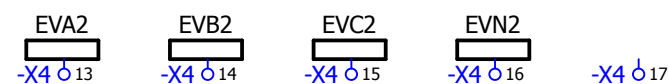
Примечания:

1. Подключение токовых цепей осуществить проводом сечением 2,5 мм²
2. Принять маркировку(s) в соответствии с номером секции.
3. Принять маркировку (n) в соответствии с номером шкафа.

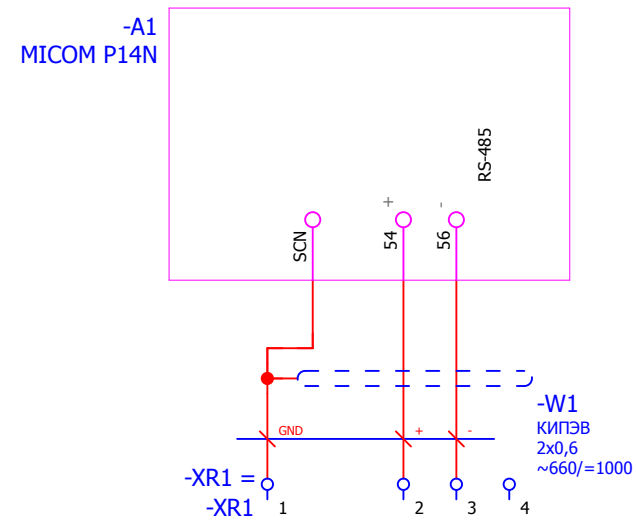
						V-5-0416-1 +SV			Ревизия
									0
						РП №54, 5-0416-1.			
Изм.	Кол.уч.	Лист	№ док.	Подпись	Дата				
						РУ-10кВ. Камеры КСО2-10.			Стадия
						=RU_10+SV Секционный выключатель.			Лист
						Токовые цепи			Листов
Нач. отд.	Козлов Ю.Н.								РП
Гл. спец.	Рязанцев О.В.								3
Провер.	Аленин В.А.								52
Разраб.	Медведев Д.Г.								
Н.контр.	Киселёв В.Я.								

Взам. инв. №	
Подпись и дата	
Инв. № подл.	

Цепи напряжения



Линия связи терминала зашит



Инов. № подл.	
Подпись и дата	
Взам. инв. №	

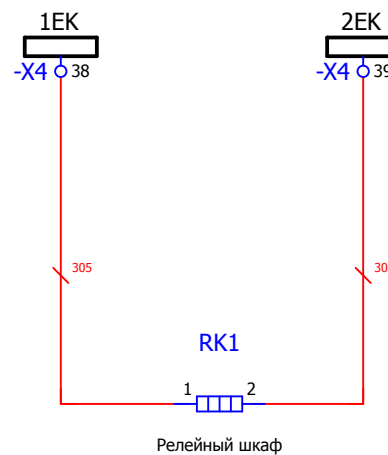
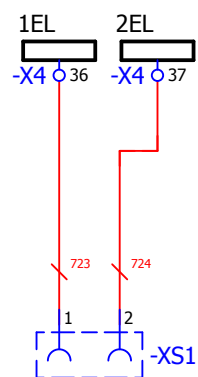
						V-5-0416-1 +SV			Ревизия		
									0		
						РП №54, 5-0416-1.					
Изм.	Кол.уч.	Лист	№ док.	Подпись	Дата						
						РУ-10кВ. Камеры КСО2-10.			Стадия	Лист	Листов
						=RU_10+SV Секционный выключатель.			РП	4	52
						Цепи напряжения. Коммуникационная сеть.			 Усть-Каменогорск		
Нач. отд.	Козлов Ю.Н.										
Гл. спец.	Рязанцев О.В.										
Провер.	Аленин В.А.										
Разраб.	Медведев Д.Г.										
Н.контр.	Киселёв В.Я.										

Освещение релейного отсека

Освещение релейного отсека

Обогрев релейного отсека


Обогрев привода выключателя резерв



-X4 40

-X4 41

Изм. № подл.	
Подпись и дата	
Взам. инв. №	

						V-5-0416-1 +SV			Ревизия
									0
						РП №54, 5-0416-1.			
Изм.	Кол.уч.	Лист	№ док.	Подпись	Дата		Стадия	Лист	Листов
Нач. отд.	Козлов Ю.Н.					РУ-10кВ. Камеры КСО2-10.	РП	5	52
Гл. спец.	Рязанцев О.В.								
Провер.	Аленин В.А.					=RU_10+SV Секционный выключатель. Цели освещения, обогрева и питание переменным током.	 Усть-Каменогорск		
Разраб.	Медведев Д.Г.								
Н.контр.	Киселёв В.Я.								

Питание двигателя взвода пружины выключателя

Оперативная блокировка

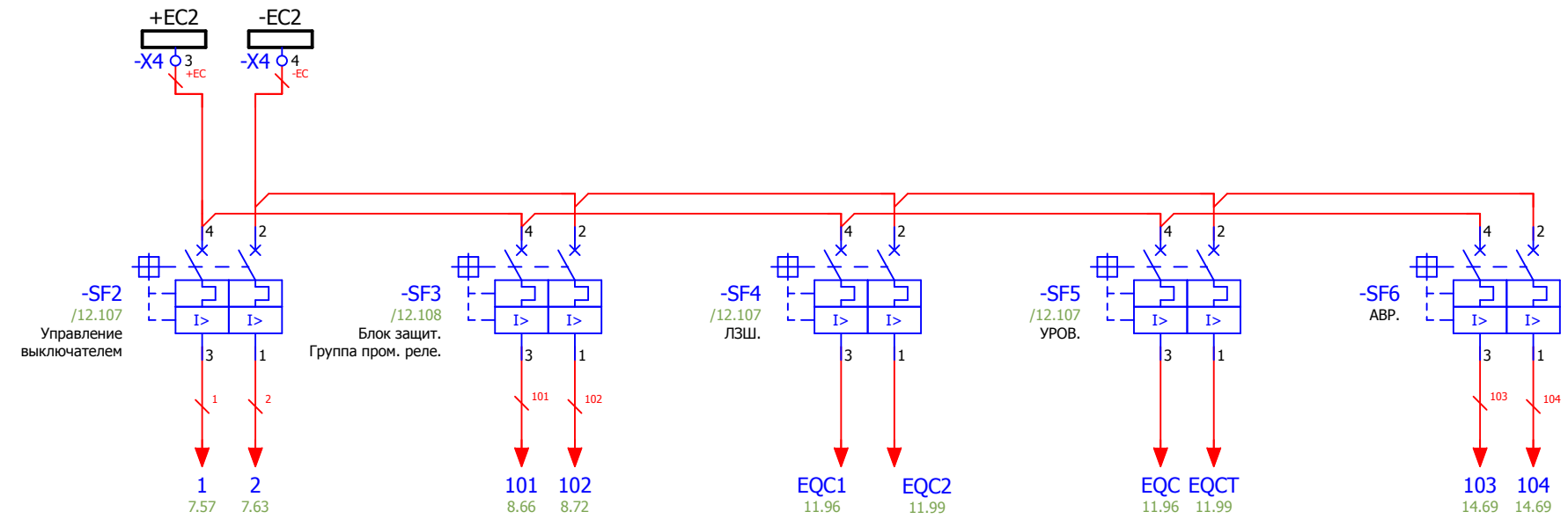
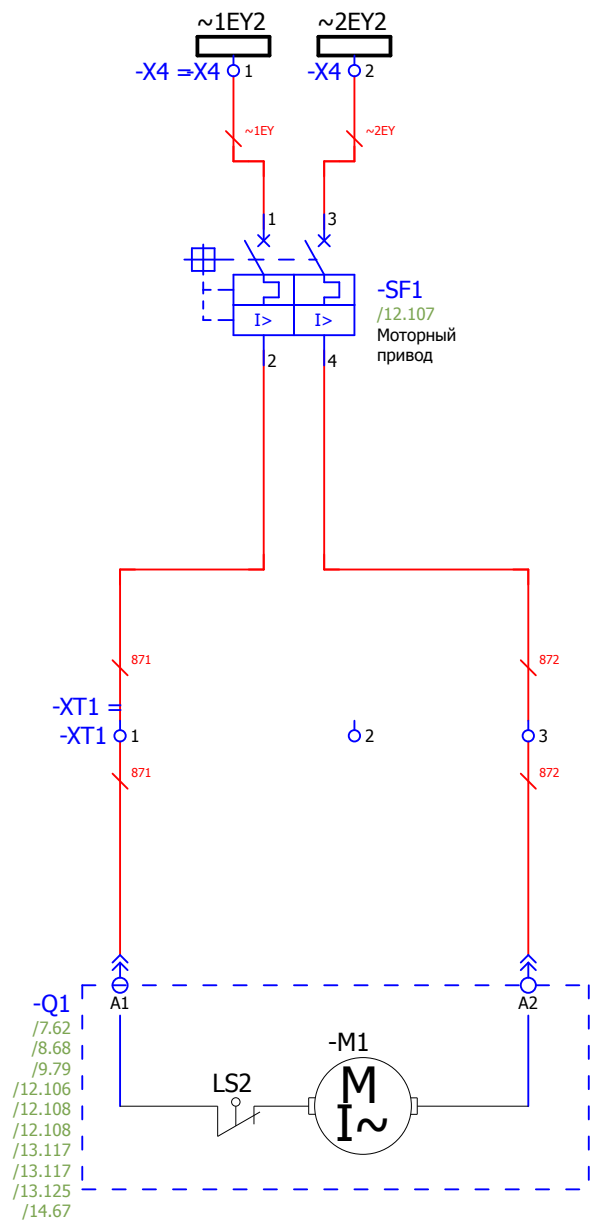
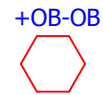
Питание цепей управления.

Питание терминала защит

Питание оперативных цепей ЛЗШ НН

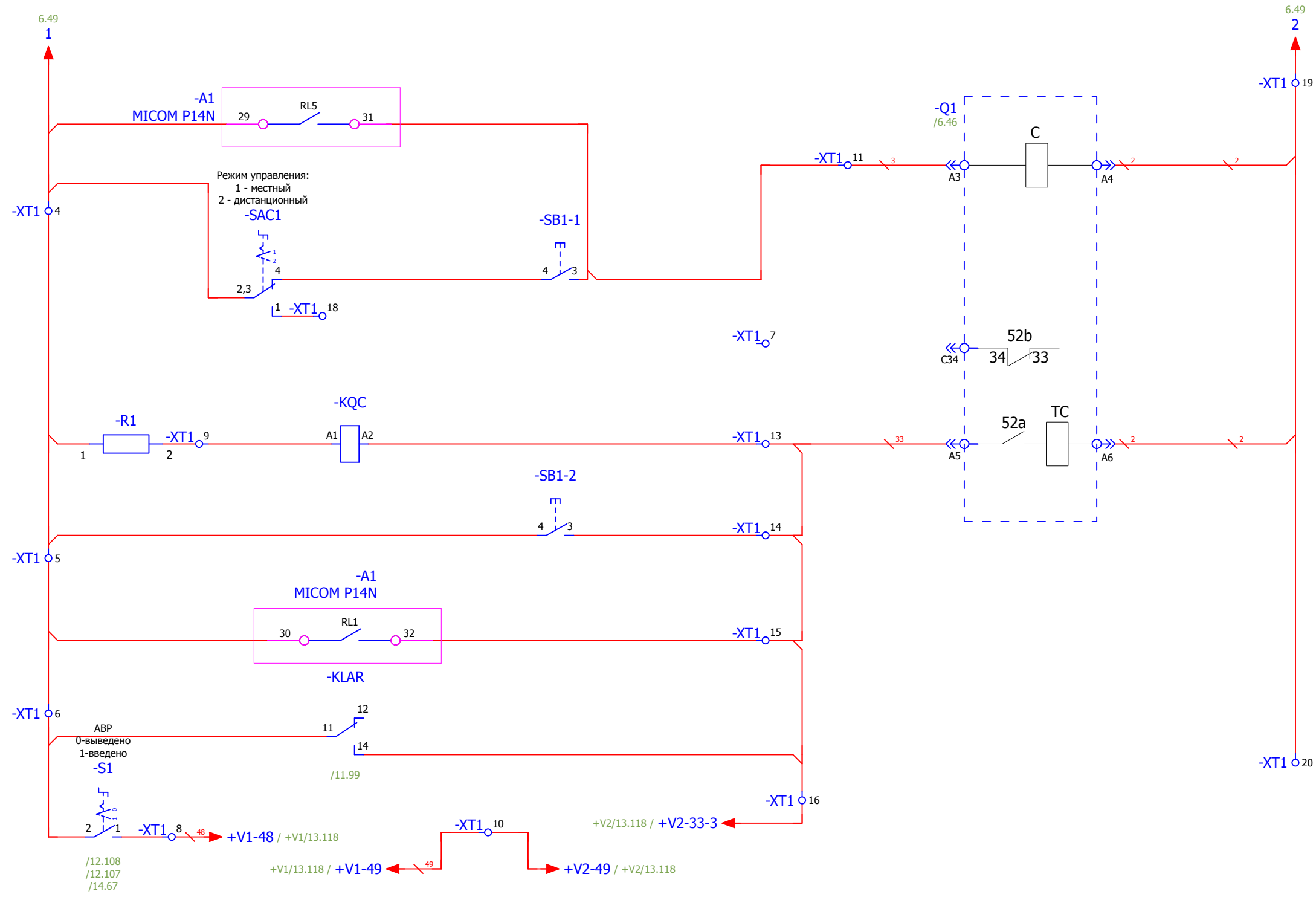
Питание оперативных цепей отключения от УРОВ присоединений НН

Питание цепей АВР.



Взам. инв. №	
Подпись и дата	
Инв. № подл.	

						V-5-0416-1 +SV			Ревизия		
									0		
						РП №54, 5-0416-1.					
Изм.	Кол.уч.	Лист	№ док.	Подпись	Дата						
						РУ-10кВ. Камеры КСО2-10.			Стадия	Лист	Листов
						=RU_10+SV Секционный выключатель.			РП	6	52
						Цепи питания оперативного тока.			KEMONT Усть-Каменогорск		
						Нач. отд. Козлов Ю.Н.					
						Гл. спец. Рязанцев О.В.					
						Провер. Аленин В.А.					
						Разраб. Медведев Д.Г.					
						Н.контр. Киселёв В.Я.					
						Время изменения: 04.11.2013			D_Medvedev		
						Формат А3					



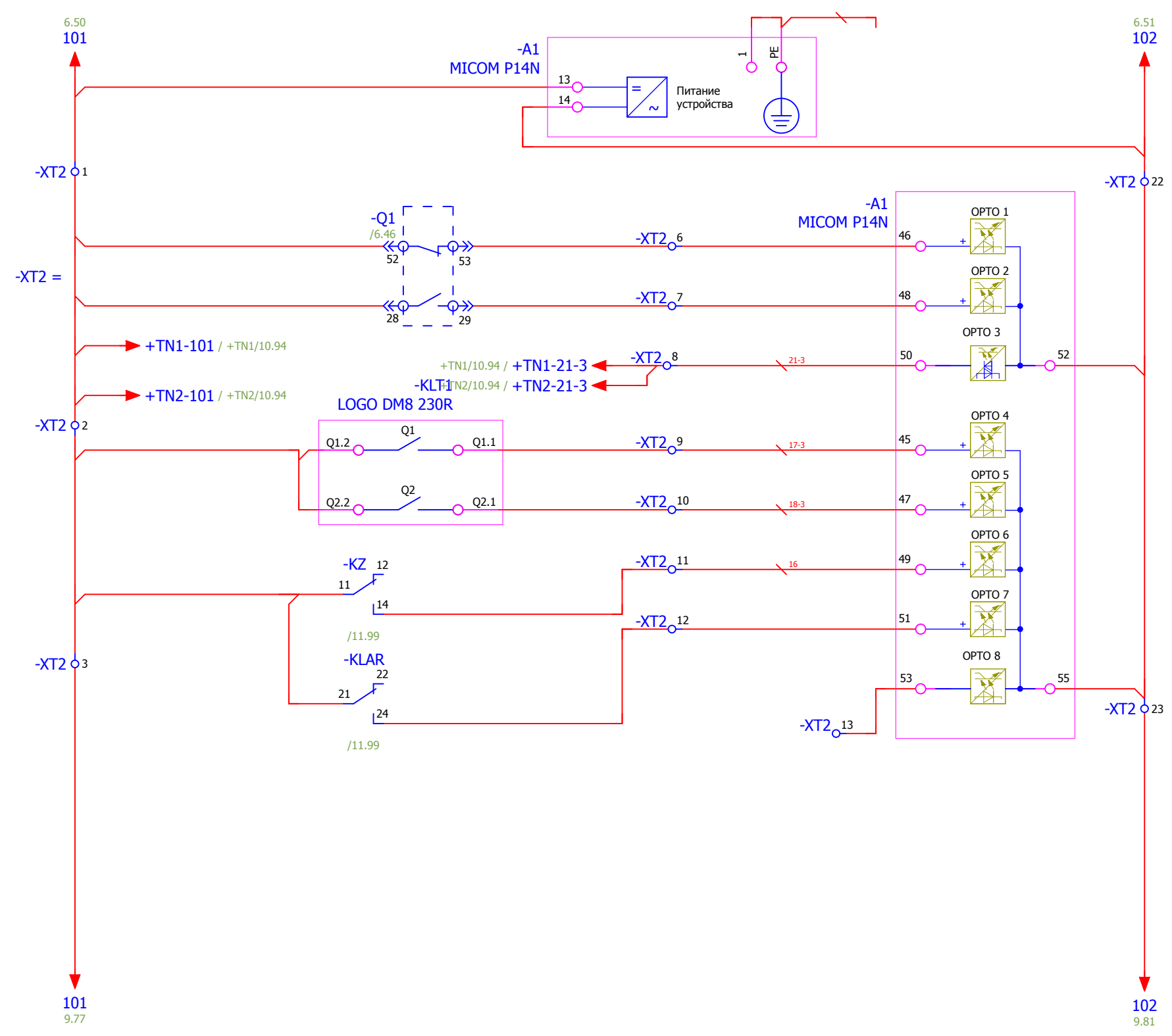
- От АВР
- Включение выключателя
- Реле положения «Отключено»
- Реле положения «Включено»
- Отключение выключателя
- От защит
- Отключение от УРОВ НН
- Блокировка параллельной работы вводов

Взам. инв. №	
Подпись и дата	
Инв. № подл.	

Резервные клеммы.

-XT1_17
-XT1_12

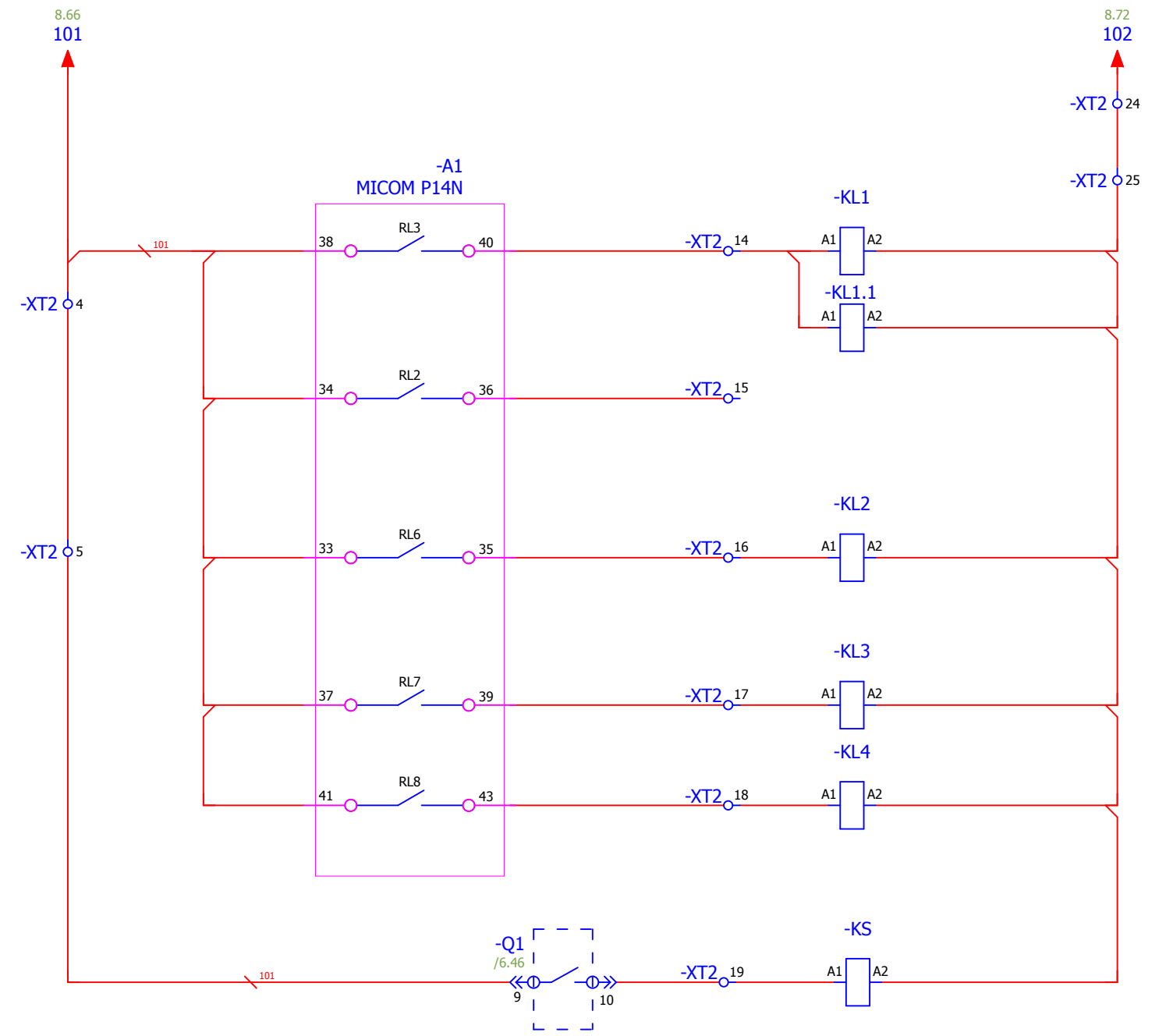
						V-5-0416-1 +SV			Ревизия
									0
						РП №54, 5-0416-1.			
Изм.	Кол.уч.	Лист	№ док.	Подпись	Дата	РУ-10кВ. Камеры КСО2-10.	Стадия	Лист	Листов
							РП	7	52
Нач. отд.	Козлов Ю.Н.					=RU_10+SV Секционный выключатель. Цепи управления выключателем	 Усть-Каменогорск		
Гл. спец.	Рязанцев О.В.								
Провер.	Аленин В.А.								
Разраб.	Медведев Д.Г.								
Н.контр.	Киселёв В.Я.								



- Питание терминала защит
- Контроль отключенного положения выключателя
- Контроль включенного положения выключателя
- Работа дуговой защиты
- Включение по АВР
- Отключение от АВР
- Блокировка МТЗ СВ (логическая защита шин) при КЗ на присоединениях секции К1 или К2
- Отключение от УРОВ
- Резерв

Взам. инв. №	
Подпись и дата	
Инв. № подл.	

						V-5-0416-1 +SV			Ревизия		
									0		
						РП №54, 5-0416-1.					
Изм.	Кол.уч.	Лист	№ док.	Подпись	Дата						
						РУ-10кВ. Камеры КСО2-10.			Стадия	Лист	Листов
						=RU_10+SV Секционный выключатель.			РП	8	52
						Бинарные входы.			 Усть-Каменогорск		
						Время изменения: 20.11.2013 D_Medvedev			Формат А3		



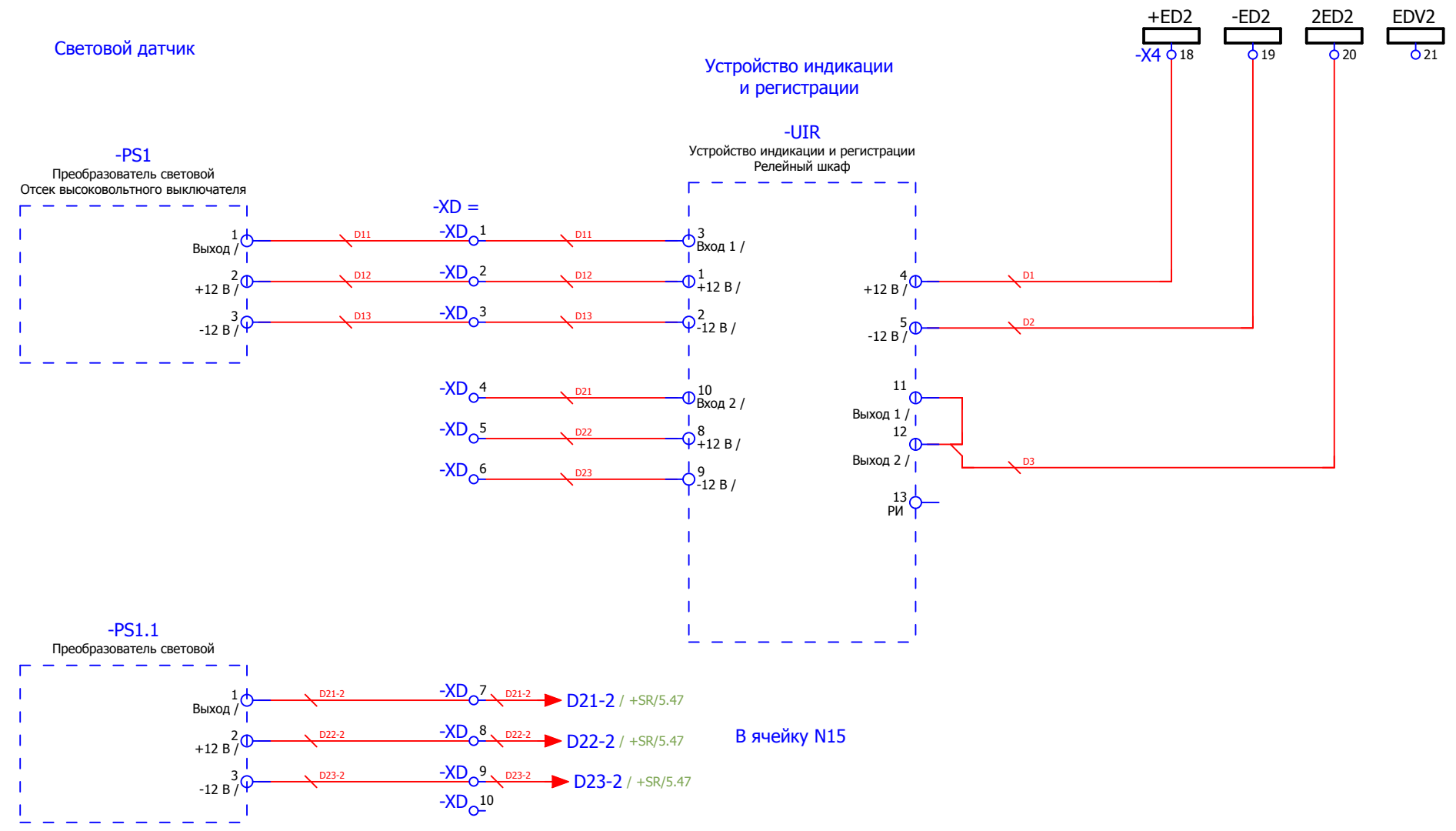
- Выходное реле защит
- Резерв
- Блокировка МТЗ Ввода №1 Ввода №2
- Выходное реле отключения от УРОВ
- Выходное реле пуска МТЗ (Контроль тока КЗ)
- Контроль взвода пружины

Взам. инв. №	
Подпись и дата	
Инв. № подл.	

-XT2_20
-XT2_21

						V-5-0416-1 +SV			Ревизия 0		
						РП №54, 5-0416-1.					
Изм.	Кол.уч.	Лист	№ док.	Подпись	Дата						
						РУ-10кВ. Камеры КСО2-10.			Стадия РП	Лист 9	Листов 52
						=RU_10+SV Секционный выключатель.			Усть-Каменогорск		
						Бинарные выходы.					
						Нач. отд. Козлов Ю.Н.					
						Гл. спец. Рязанцев О.В.					
						Провер. Аленин В.А.					
						Разраб. Медведев Д.Г.					
						Н.контр. Киселёв В.Я.					
Время изменения:						29.11.2013		D_Medvedev		Формат А3	

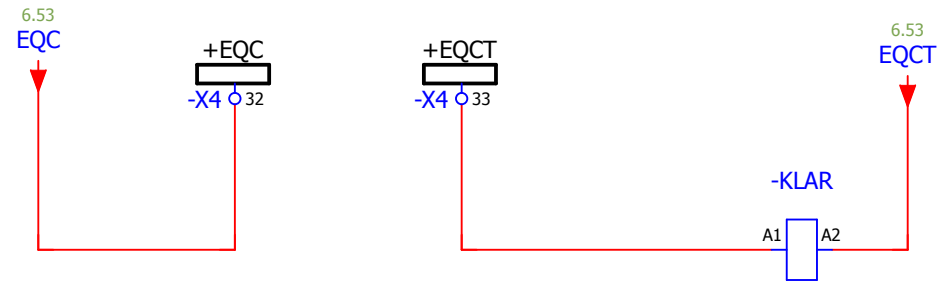
Цепи дуговой защиты БССДЗ



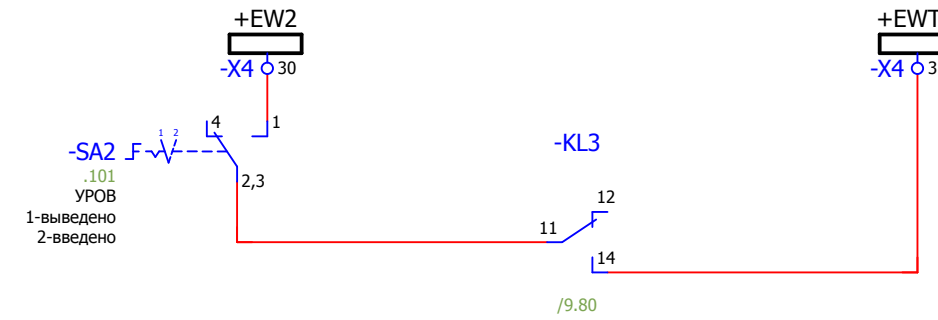
Взам. инв. №	
Подпись и дата	
Инв. № подл.	

V-5-0416-1 +SV						Ревизия 0
РП №54, 5-0416-1.						
Изм.	Кол.уч.	Лист	№ док.	Подпись	Дата	
РУ-10кВ. Камеры КСО2-10.						Стадия РП
=RU_10+SV Секционный выключатель.						Лист 10
Цепи дуговой защиты						Листов 52
Усть-Каменогорск						
Нач. отд. Козлов Ю.Н. Гл. спец. Рязанцев О.В. Провер. Аленин В.А. Разраб. Медведев Д.Г. Н.контр. Киселёв В.Я.						
Время изменения: 01.11.2013 D_Medvedev						Формат А3

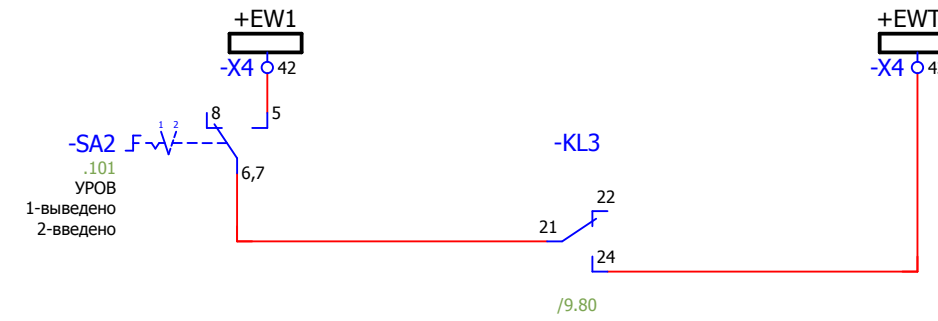
Цепи УРОВ



Отключение СВ НН от УРОВ присоединений секции НН

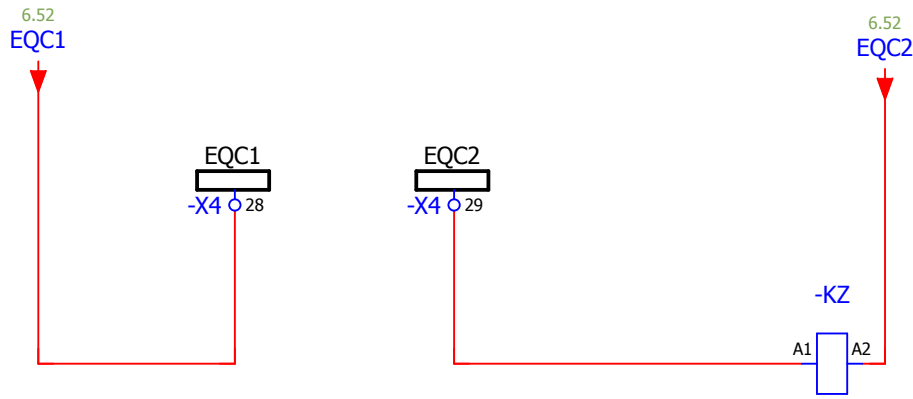


Отключение Ввода 2 НН от УРОВ СВ НН

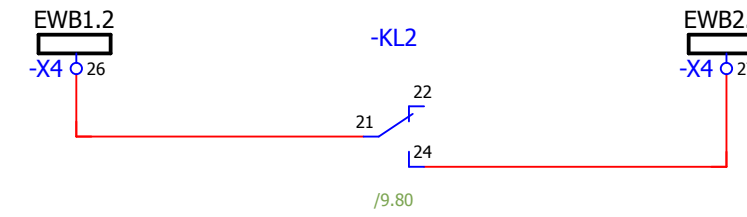


Отключение Ввода 1 НН от УРОВ СВ НН

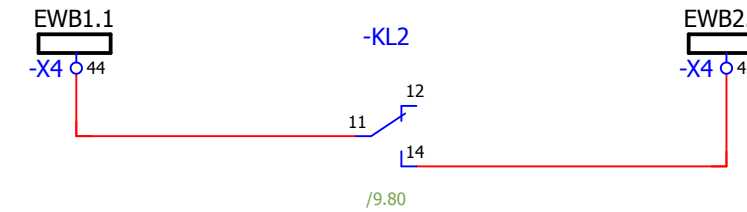
Цепи ЛЗШ



Блокировка МТЗ СВ (логическая защита шин) при КЗ на присоединениях секции НН



Блокировка МТЗ Ввода 2 (логическая защита шин) при КЗ СВ НН



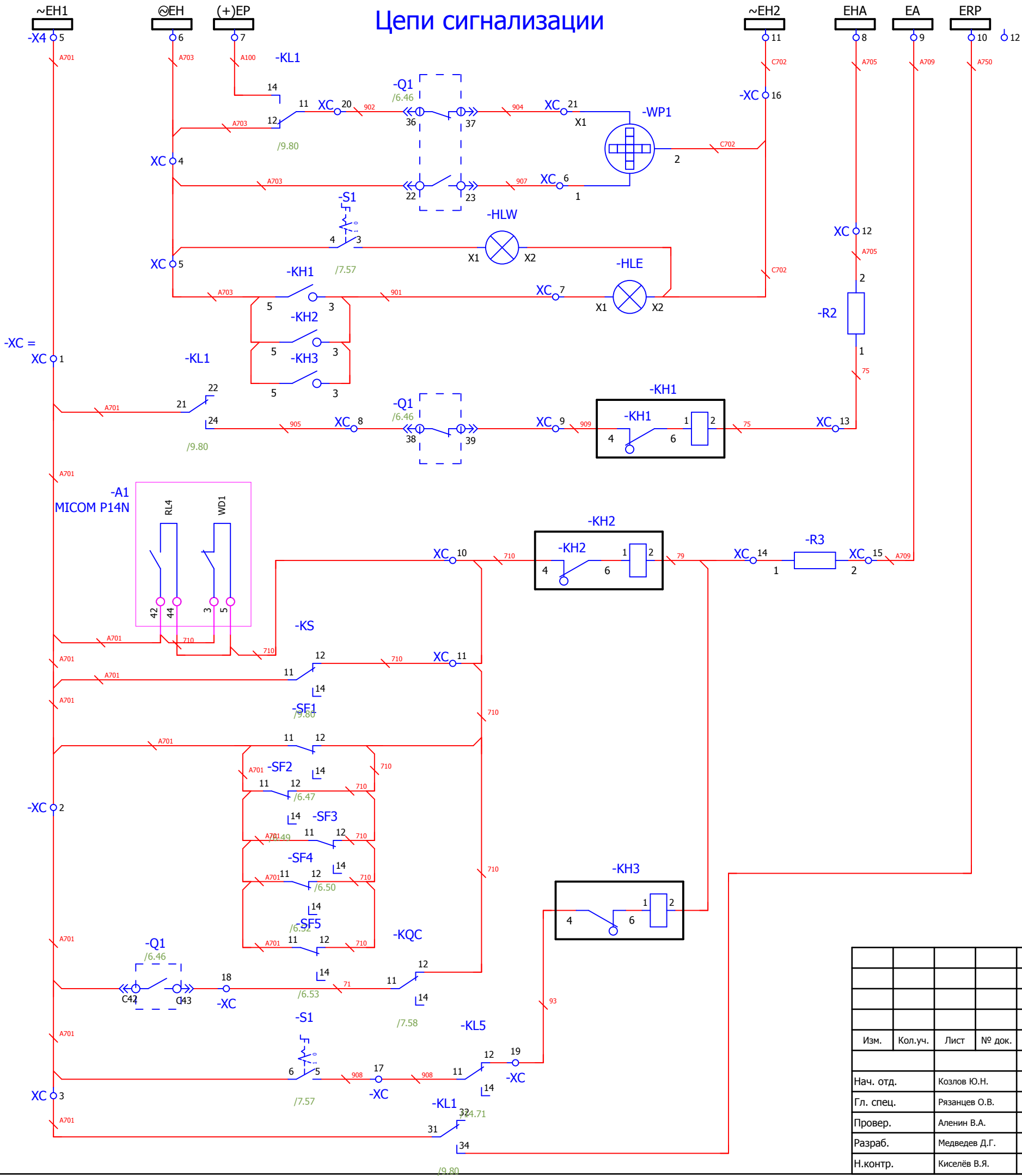
Блокировка МТЗ Ввода 1 (логическая защита шин) при КЗ СВ НН

-X4 22 -X4 23 -X4 24 -X4 25

Взам. инв. №	
Подпись и дата	
Инв. № подл.	

						V-5-0416-1 +SV			Ревизия		
									0		
						РП №54, 5-0416-1.					
Изм.	Кол.уч.	Лист	№ док.	Подпись	Дата						
						РУ-10кВ. Камеры КСО2-10.			Стадия	Лист	Листов
						=RU_10+SV Секционный выключатель.			РП	11	52
						ЛЗШ, УРОВ,			KEMONT Усть-Каменогорск		
						Нач. отд. Козлов Ю.Н.					
						Гл. спец. Рязанцев О.В.					
						Провер. Аленин В.А.					
						Разраб. Медведев Д.Г.					
						Н.контр. Киселёв В.Я.					
						Время изменения: 04.11.2013 D_Medvedev			Формат А3		

Цепи сигнализации



- Выключатель отключен
- Выключатель включен
- АВР включен
- Блинка не поднят
- Аварийное отключение выключателя
- Неисправность цепей опер. тока. Работа защит
- Неисправность цепей АВР
- Реле пуска мигания

Взам. инв. №	
Подпись и дата	
Инв. № подл.	

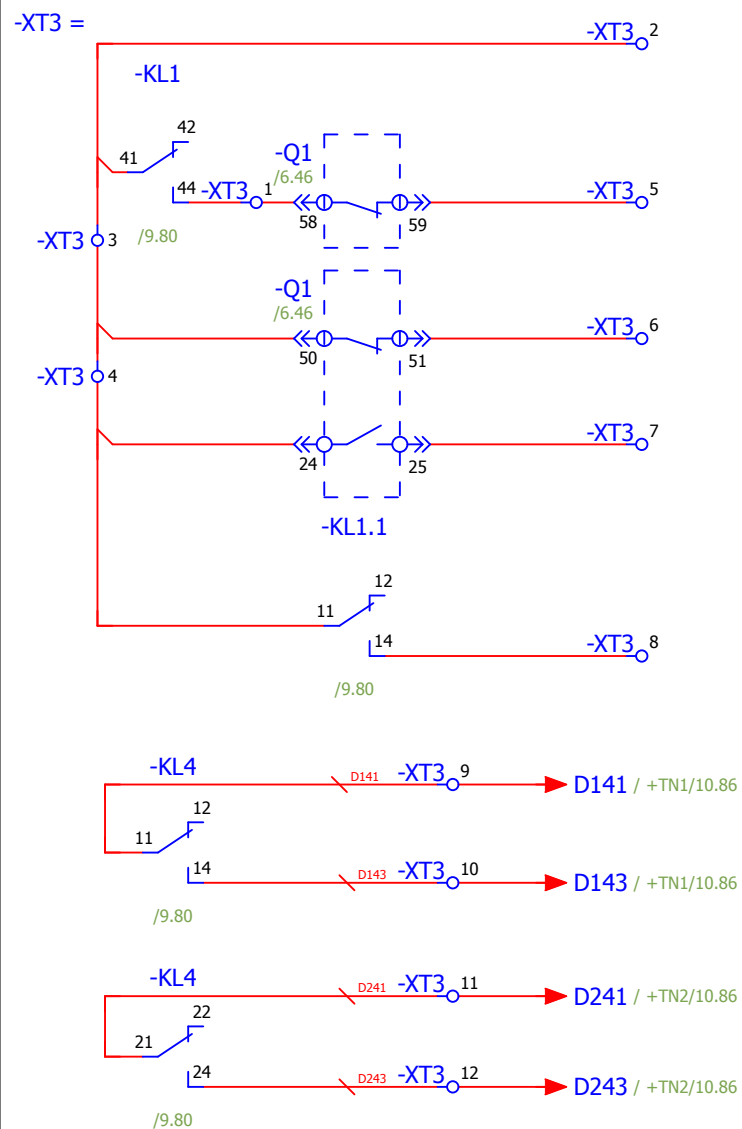
V-5-0416-1 +SV						Ревизия 0
РП №54, 5-0416-1.						
Изм.	Кол.уч.	Лист	№ док.	Подпись	Дата	
РУ-10кВ. Камеры КСО2-10.						Стадия РП
=RU_10+SV Секционный выключатель. Цепи сигнализации.						Лист 12
Нач. отд. Козлов Ю.Н.						Листов 52
Гл. спец. Рязанцев О.В.						
Провер. Аленин В.А.						
Разраб. Медведев Д.Г.						
Н.контр. Киселёв В.Я.						



Цепи телесигнализации.

Цепи АВР

Резервные контакты



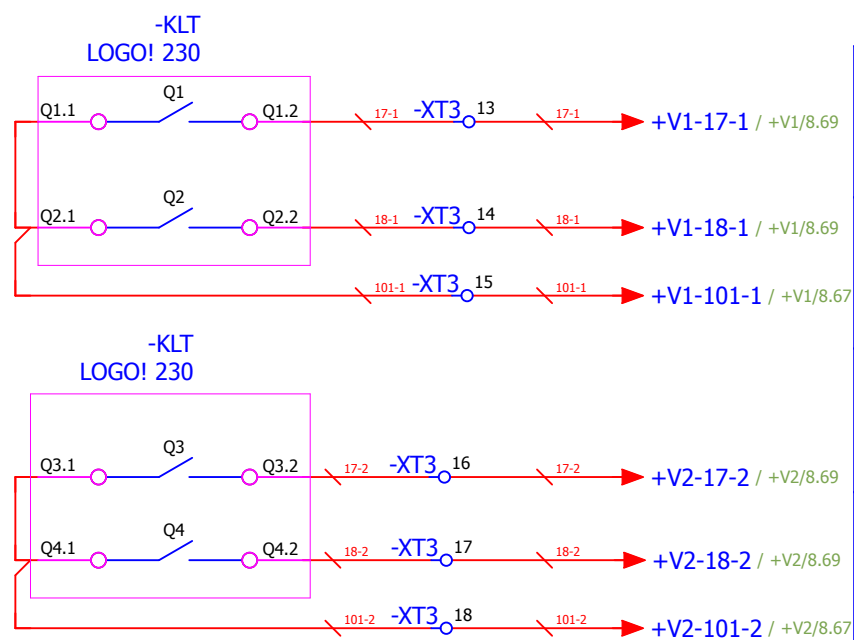
Аварийное отключение выключателя

Положение выключателя

Выходное реле защит

Пуск ЗДЗ по току 1 секции шин

Пуск ЗДЗ по току 2 секции шин

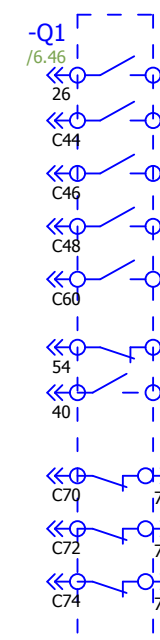


Включение ввода 1 по АВР

Отключение ввода 1 по АВР

Включение ввода 2 по АВР

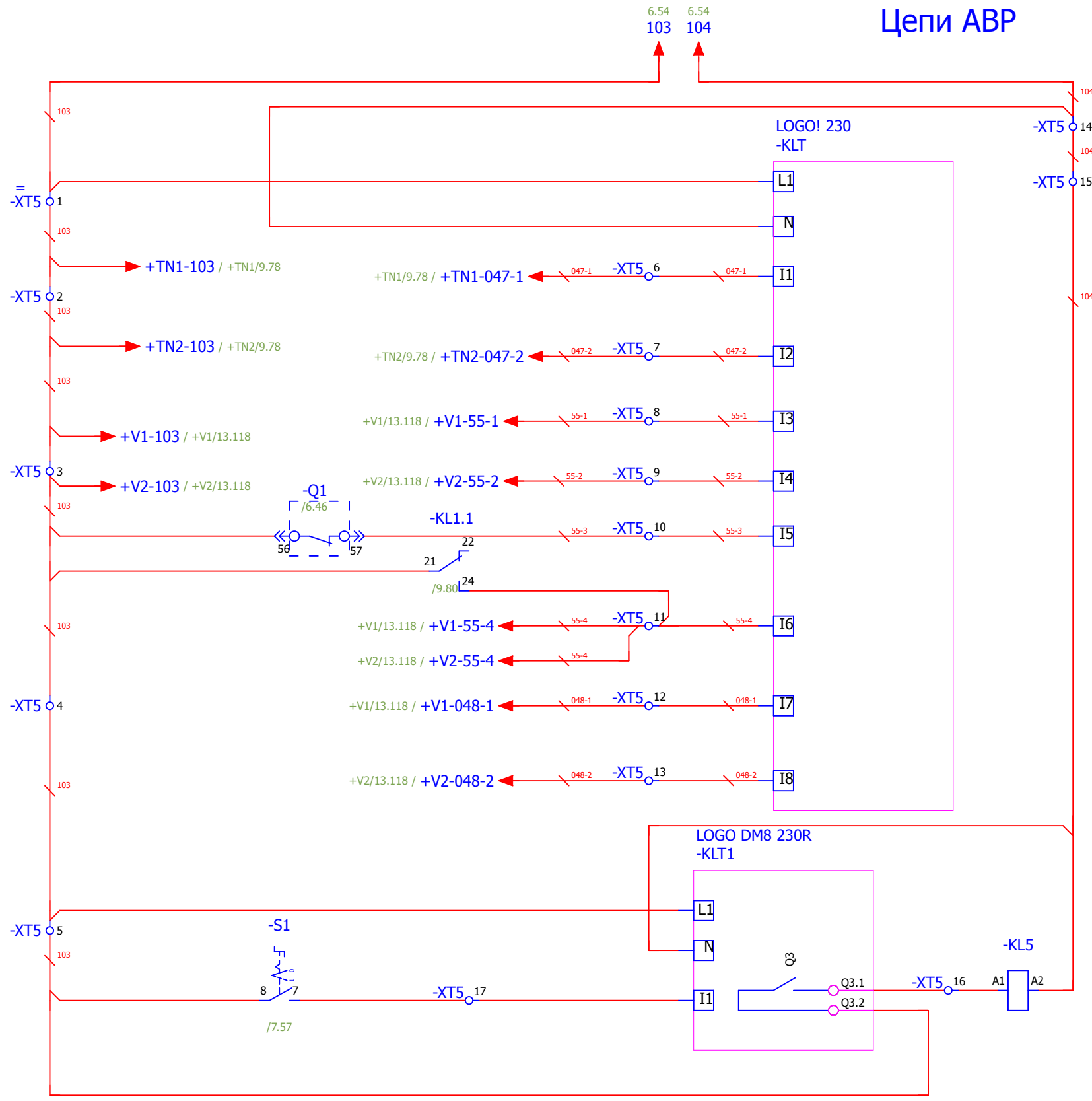
Отключение ввода 2 по АВР



Взам. инв. №	
Подпись и дата	
Инв. № подл.	

						V-5-0416-1 +SV			Ревизия		
									0		
						РП №54, 5-0416-1.					
Изм.	Кол.уч.	Лист	№ док.	Подпись	Дата				Стадия	Лист	Листов
Нач. отд.				Козлов Ю.Н.		РУ-10кВ. Камеры КСО2-10.			РП	13	52
Гл. спец.				Рязанцев О.В.		=RU_10+SV Секционный выключатель.			 Усть-Каменогорск		
Провер.				Аленин В.А.		Выходные цепи.					
Разраб.				Медведев Д.Г.							
Н.контр.				Киселёв В.Я.							

Цепи АВР



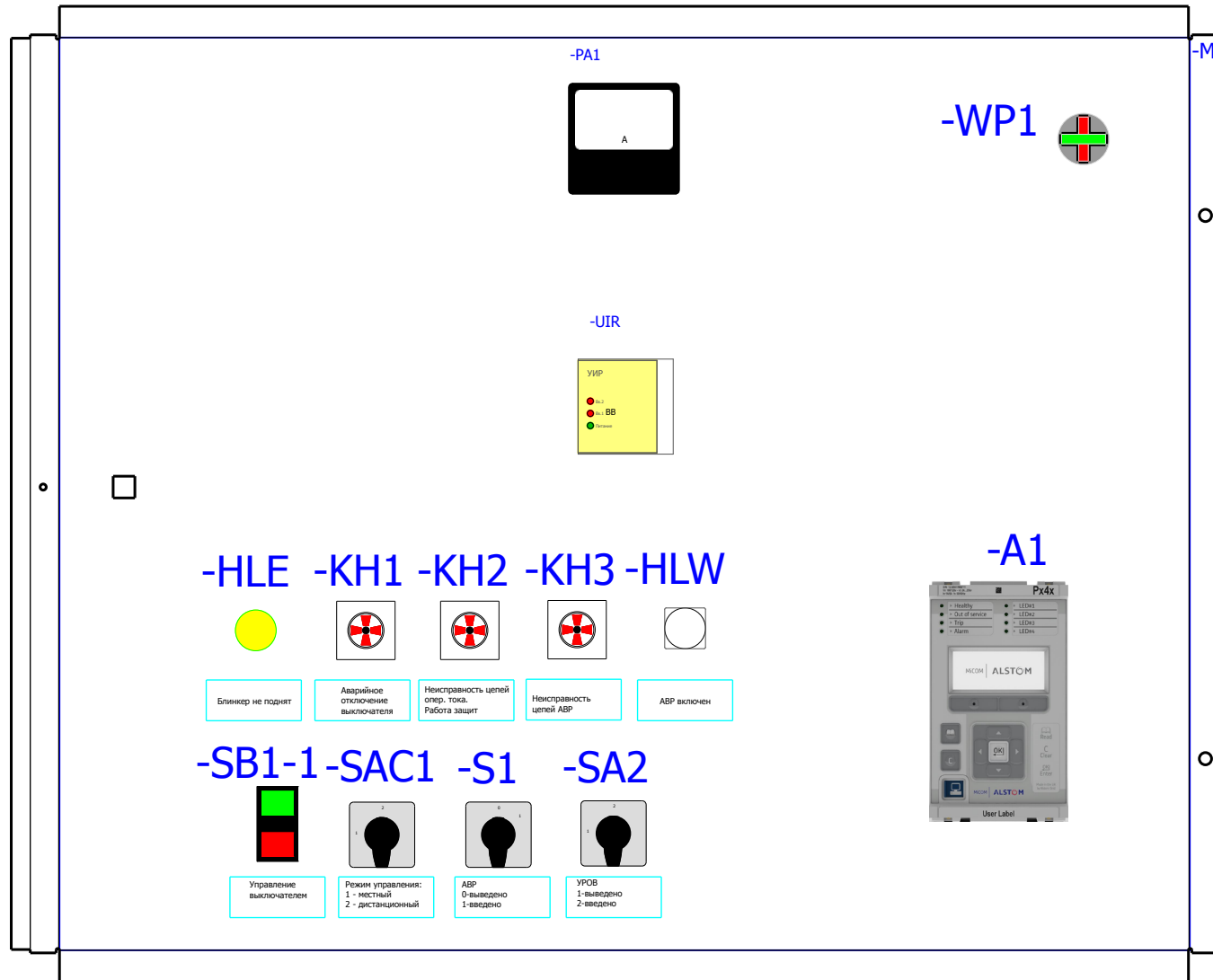
- Питание LOGO
- Контроль напряжения и исправности ТН I секции.
- Контроль напряжения и исправности ТН II секции.
- Контроль положения выключателя ввода I секции.
- Контроль положения выключателя ввода II секции.
- Контроль положения секционного выключателя.
- Запрет АВР при работе защит.
- Контроль напряжения до ввода I секции.
- Контроль напряжения до ввода II секции.
- Ключ ввода АВР в работу.
- Контроль исправности цепей АВР.

-XT5₁₈
-XT5₁₉
-XT5₂₀

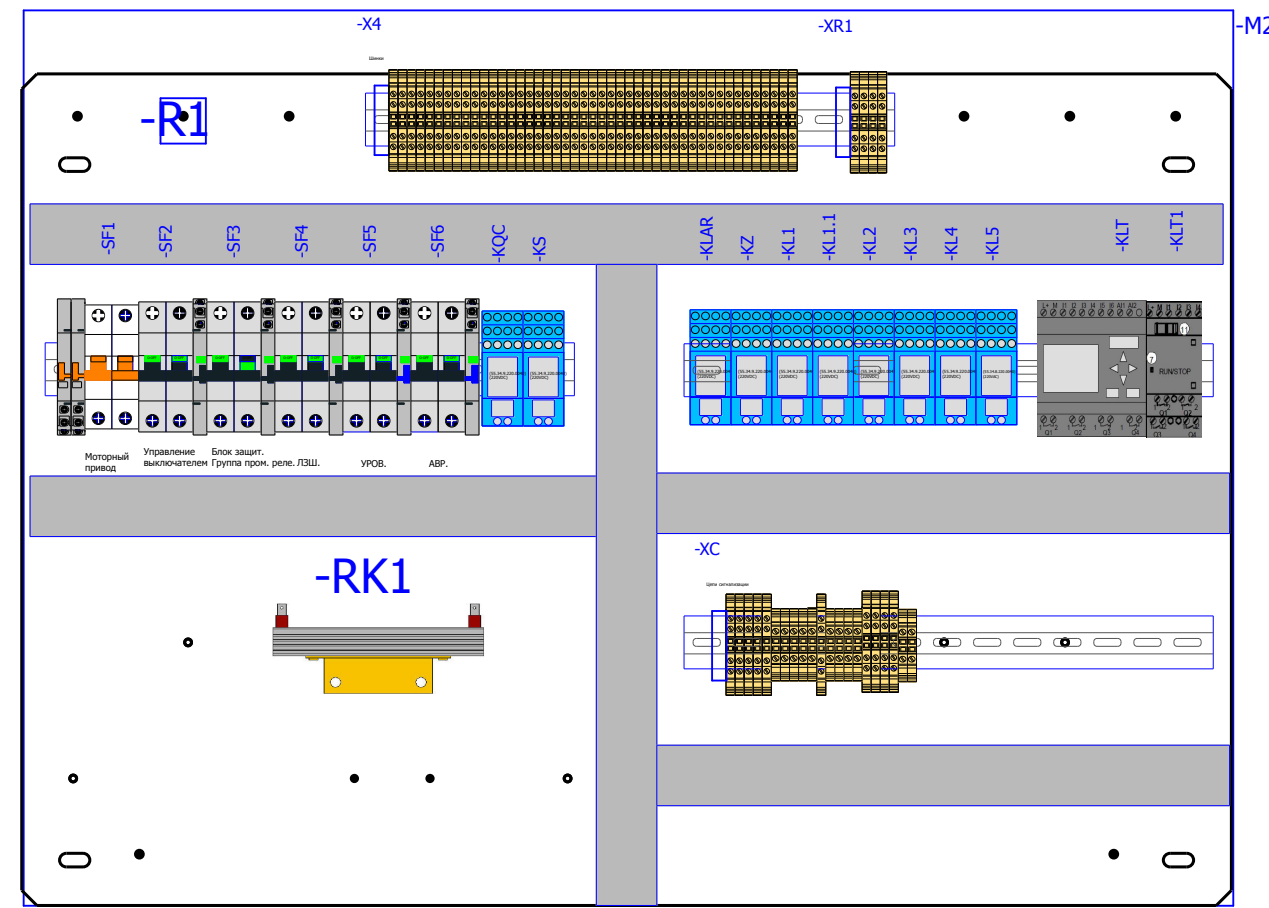
Взам. инв. №	
Подпись и дата	
Инв. № подл.	

						V-5-0416-101 +SV			Ревизия
						РП №54, 5-0416-1.			0
Изм.	Кол.уч.	Лист	№ док.	Подпись	Дата				
						РУ-10кВ. Камеры КСО2-10.			
						=RU_10+SV Секционный выключатель.			
						Цепи АВР			
						 Усть-Каменогорск			
						Стадия Лист Листов РП 14 52			
						Нач. отд. Козлов Ю.Н. Гл. спец. Рязанцев О.В. Провер. Аленин В.А. Разраб. Медведев Д.Г. Н.контр. Киселёв В.Я.			
						Время изменения: 20.11.2013 D_Medvedev Формат А3			

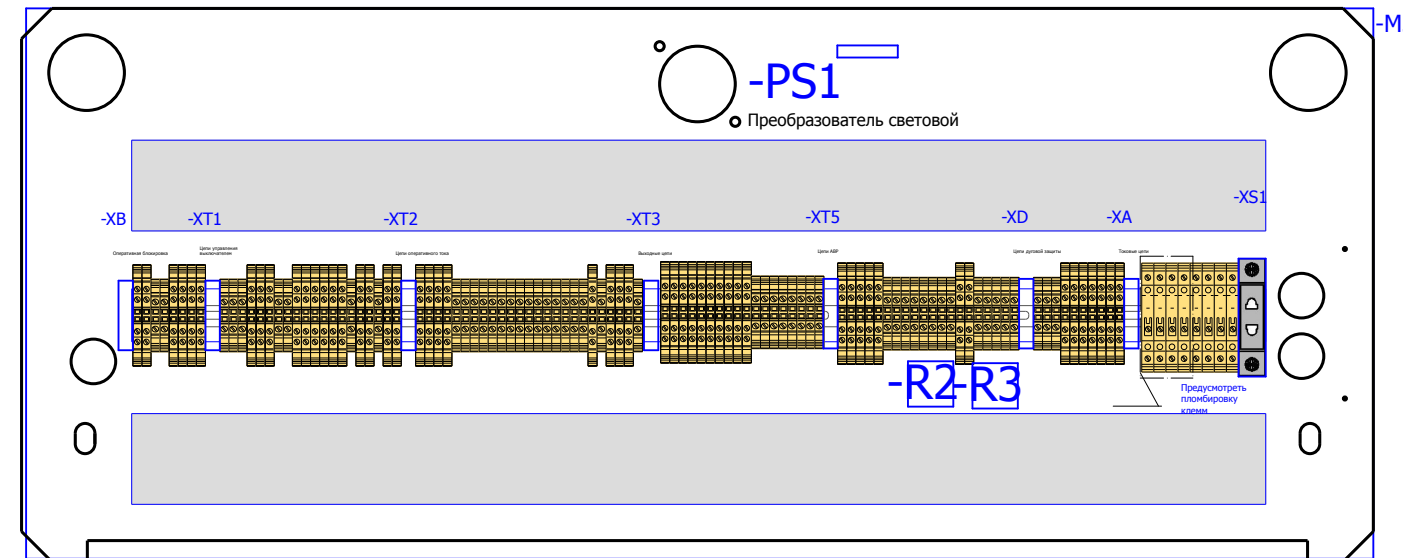
Вид на дверь с фасада



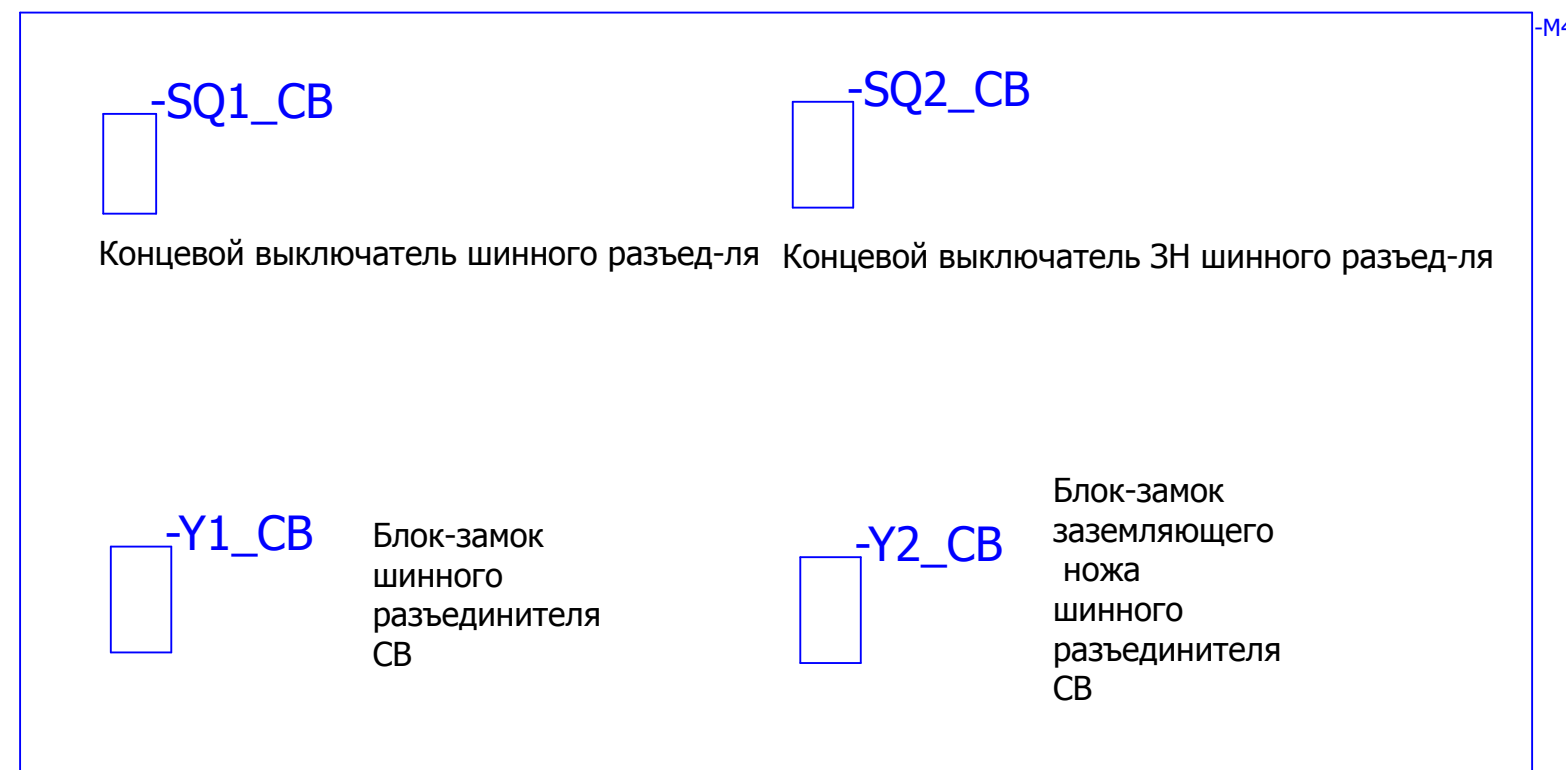
Вид на заднюю стенку



Вид на дно релейного отсека



Высоковольтный отсек



Спецификация оборудования.

Обозначение устройства	Номер изделия	ERP-номер	Кол-во
-A1	Блок защит микропроцессорный MICOM P14NZ21A3B6xx0A	A04167/686	2
-HLE	АРМАТУРА СИГНАЛЬНАЯ серии ХВ-2 XB2-BVM 5C		1
-HLW	АРМАТУРА СИГНАЛЬНАЯ серии ХВ-2 XB2-BVMD.LC; белый; Уном AC/DC 220	A00806/001	1
-KH1...-KH3	Реле указательное РЭПУ 12М-202(1);~0.1А		3
-KL1;-KL1.1; -KL2...-KL5;-KLAR;	Промежуточное реле Finder 55.34.9.220	A01513/001	10
-KL1;-KL1.1; -KL2...-KL5;-KLAR;	Finder Крепежные элементы 9404 SMA Finder 9404 SMA+ 9404	A01513/029	10
-KL1;-KL1.1; -KL2...-KL5;-KLAR;	Finder Блок сигнализации 9902023098 Finder 9902023098	A01513/030	10
-KLT	6ED1 052-1FB00-0BA6 SIEMENS LOGO! 230RC	A00315/010	1
-KLT1	6ED1055-1FB00-0BA1 SIEMENS LOGO! DM8 230R	A00315/003	1
-PA1	Амперметр ЭП.ЭА0700		1
-PS1;-PS1.1	Преобразователь световой ПС-11.02	A00588/001	2
-R1	Резистор С5-35В-50 1кОм	A00539/011	1
-R2;-R3	Резистор МЛТ-2 1кОм	A00537/016	2
RK1	Тепловой электроннагреватель F2 HSD 140A 1K0	A00532/002	1
-S1	Переключатель 4G10-92-U-R014	A01856/031	1
-SA2;-SAC1	Переключатель 4G10-56-U-R014	A01856/105	2
-SB1-1	Кнопка 3SB3100-8AC21 ; 22мм; 3SB3100-8AC21		1
-SB1-1;-SB1-2	Блок-контакт 3SB3400-0A; 1НЗ+1НР; 3SB3400-0A		2
-SF1	Выключатели автоматические низковольтные Блок-контакт ВКН-АХ	A01155/003	2
-SF1	Выключатель миниатюрный ВКН-б 2P C2; ВКН-б 2P C		1
-SF2...-SF6	Выключатели миниатюрные EP102 UCC (C2, 2P) GE. EP102UCC02	A02862/001	5
-SF2...-SF6	Выключатели автоматические низковольтные СА с функцией S/H	A02863/001	5
-SQ1_CB;-SQ2_CB	Концевой выключатель JLXK1 - 411	A00046/001	2
-UIR	Устройство индикации и регистрации УИР-12	A00586/001	1
-WP1	Указатели (индикаторы) положения W0-NEF W0-NEF30WPCZ	A02506/001	1
-X4;-XA;-XB;-XC; -XD;-XR1;	Держатель маркировки CON.GT1	A01468/010	10
-X4;-XB;-XC;-XD; -XR1;-XT1...-XT3;	Проходная клемма 4 контакта CON.RK 2,5-4 ZRL	A00341/003	110
-XA	Клемма токовая CON.PTK/LT/STB	A00272/018	8
-XB;-XD; -XT1...-XT3;-XT5;	Клемма проходная CON.RK 2,5-4	A00274/011	61
-XS1	Уном ~ 250 В; Ином 10 А; Розетка РД-47	A03808/001	1
-Y1_CB;-Y2_CB	Замок блокировочный ЗБ-1	A00616/001	2


Заказчик:

						V-5-0416-1 +SV			Ревизия 0		
						РП №54, 5-0416-1.					
Изм.	Кол.уч.	Лист	№ док.	Подпись	Дата				Стадия	Лист	Листов
Нач. отд.	Козлов Ю.Н.					РУ-10кВ. Камеры КСО2-10.			РП	15	52
Гл. спец.	Рязанцев О.В.					=RU_10+SV			 Усть-Каменогорск		
Провер.	Аленин В.А.					Секционный выключатель.					
Разраб.	Медведев Д.Г.					Компоновка релейного отсека					
Н.контр.	Киселёв В.Я.										

Изм. № подл. Подпись и дата. Взам. инв. №


Ив. № подл.	Подпись и дата	Взам. инв. №

Ряд зажимов/КОЛОДКА =RU_10+SV-X4 Релейный шкаф		No. Кабеля		TIП кабеля		No. Провода		Страница	
К	Соединение	№. Клеммы	TIП клеммы	OT	Соединение	№. Кабеля	TIП кабеля	№. Провода	Страница
		1	CON.RK 2,5-4 ZRL		1	~1EY			/6.46
		2	CON.RK 2,5-4 ZRL		3	~2EY			/6.47
		3	CON.RK 2,5-4 ZRL		4	+EC			/6.49
		4	CON.RK 2,5-4 ZRL		2	-EC			/6.50
		5	CON.RK 2,5-4 ZRL		1	A701			/12.106
		6	CON.RK 2,5-4 ZRL		4	A703			/12.107
		7	CON.RK 2,5-4 ZRL		14	A100			/12.107
		8	CON.RK 2,5-4 ZRL		12	A705			/12.111
		9	CON.RK 2,5-4 ZRL		15	A709			/12.111
		10	CON.RK 2,5-4 ZRL		34	A750			/12.112
		11	CON.RK 2,5-4 ZRL		16	C702			/12.110
		12	CON.RK 2,5-4 ZRL						/12.112
		13	CON.RK 2,5-4 ZRL						/4.26
		14	CON.RK 2,5-4 ZRL						/4.27
		15	CON.RK 2,5-4 ZRL						/4.27
		16	CON.RK 2,5-4 ZRL						/4.28
		17	CON.RK 2,5-4 ZRL						/4.28
		18	CON.RK 2,5-4 ZRL		4	D1			/10.92
		19	CON.RK 2,5-4 ZRL		5	D2			/10.92
		20	CON.RK 2,5-4 ZRL		12	D3			/10.93
		21	CON.RK 2,5-4 ZRL						/10.93
		22	CON.RK 2,5-4 ZRL						/11.96
		23	CON.RK 2,5-4 ZRL						/11.96
		24	CON.RK 2,5-4 ZRL						/11.96
		25	CON.RK 2,5-4 ZRL						/11.97
		26	CON.RK 2,5-4 ZRL		21				/11.101
		27	CON.RK 2,5-4 ZRL		24				/11.104

V-5-0416-1 +SV						Ревизия
РП №54, 5-0416-1.						
Изм.	Кол.уч.	Лист	№ док.	Подпись	Дата	
Нач. отд.	Козлов Ю.Н.					
Гл. спец.	Рязанцев О.В.					
Провер.	Аленин В.А.					
Разраб.	Медведев Д.Г.					
Н.контр.	Киселёв В.Я.					
РУ-10кВ. Камеры КСО2-10.						Стадия
=RU_10+SV Секционный выключатель.						Лист
Ряд зажимов =RU_10+SV-X4						Листов
Ряд зажимов =RU_10+SV-X4						РП
Ряд зажимов =RU_10+SV-X4						16
Ряд зажимов =RU_10+SV-X4						52
						
Усть-Каменогорск						

Ив. № подл.	Подпись и дата	Взам. инв. №

К	Соединение	No. Клеммы	ТИП клеммы	OT	Соединение	Ряд зажимов/КОЛОДКА		Страница
						=RU_10+SV-X4	Релейный шкаф	
К	Соединение	No. Клеммы	ТИП клеммы	OT	Соединение	No. Кабеля	ТИП кабеля	Страница
-SF4	3	28	CON.RK 2,5-4 ZRL					/11.97
-KZ	A1	29	CON.RK 2,5-4 ZRL					/11.98
-SA2	1	30	CON.RK 2,5-4 ZRL					/11.101
-KL3	14	31	CON.RK 2,5-4 ZRL					/11.104
-SF5	3	32	CON.RK 2,5-4 ZRL					/11.97
-KLAR	A1	33	CON.RK 2,5-4 ZRL					/11.98
-XB	1	34	CON.RK 2,5-4 ZRL			601		+08/3.17
-XB	8	35	CON.RK 2,5-4 ZRL			602		+08/3.23
-XS1	1	36	CON.RK 2,5-4 ZRL			723		/5.39
-XS1	2	37	CON.RK 2,5-4 ZRL			724		/5.39
-RK1	1	38	CON.RK 2,5-4 ZRL			305		/5.41
-RK1	2	39	CON.RK 2,5-4 ZRL			306		/5.42
-SA2	5	41	CON.RK 2,5-4 ZRL					/5.43
-KL3	24	42	CON.RK 2,5-4 ZRL					/11.101
-KL2	11	43	CON.RK 2,5-4 ZRL					/11.104
-KL2	14	44	CON.RK 2,5-4 ZRL					/11.101
-KL2	14	45	CON.RK 2,5-4 ZRL					/11.104

						V-5-0416-1 +SV			Ревизия
						РП №54, 5-0416-1.			
Изм.	Кол.уч.	Лист	№ док.	Подпись	Дата				
Нач. отд.	Козлов Ю.Н.					РУ-10кВ. Камеры КСО2-10. =RU_10+SV Секционный выключатель. Ряд зажимов =RU_10+SV-X4	Стадия	Лист	Листов
Гл. спец.	Рязанцев О.В.						РП	17	52
Провер.	Аленин В.А.								
Разраб.	Медведев Д.Г.								
Н.контр.	Киселёв В.Я.								
						 Усть-Каменогорск			

0		1		2		3		4		5		6		7		8		9	
РЯД ЗАЖИМОВ/КОЛОДКА =RU_10+SV-XA		Страница		/3.16		/3.17		/3.18		/3.18		/3.19		/3.20		/3.20		/3.21	
				/3.16		/3.17		/3.18		/3.18		/3.19		/3.20		/3.20		/3.21	
2,5 мм²		2,5 мм²		2,5 мм²		2,5 мм²		2,5 мм²		2,5 мм²		2,5 мм²		2,5 мм²		2,5 мм²		2,5 мм²	
No. Кабеля		ТИП кабеля		No. Провода		No. Провода		No. Провода		No. Провода		No. Провода		No. Провода		No. Провода		No. Провода	
Релейный шкаф		Соединение		1		2		21		25		23							
		ОТ		-PA1		-PA1		-A1		-A1		-A1							
		ТИП клеммы		COM,PTK/LT/STB		COM,PTK/LT/STB		COM,PTK/LT/STB		COM,PTK/LT/STB		COM,PTK/LT/STB		COM,PTK/LT/STB		COM,PTK/LT/STB		COM,PTK/LT/STB	
		No. Клеммы		1		2		4		5		6		7		8			
		Соединение		1U2		1U2		1U1		corps		2U2		2U2		2U1		corps	
		К		-TA1-A		-TA1-C		-TA1-C		-PEN		-TA2-A		-TA2-C		-TA2-C		-PEN	
No. Кабеля		ТИП кабеля		No. Провода		No. Провода		No. Провода		No. Провода		No. Провода		No. Провода		No. Провода		No. Провода	
				A411		C411		M411				A421		C421		M421			

Взам. инв. №		Подпись и дата		Ив. № подл.	

						V-5-0416-1 +SV			Ревизия		
						РП №54, 5-0416-1.					
Изм.	Кол.уч.	Лист	№ док.	Подпись	Дата						
						РУ-10кВ. Камеры КСО2-10. =RU_10+SV Секционный выключатель. Ряд зажимов =RU_10+SV-XA			Стадия	Лист	Листов
									РП	18	52
									KEMONT Усть-Каменогорск		

0		1		2		3		4		5		6		7		8		9	
		1,5 мм²																	
No. Кабеля		ТИП кабеля		No. Провода		Соединение		OT		ТИП клеммы		No. Клеммы		Соединение		K		No. Провода	
				601		2		-Y1_CB		CON.RK 2,5-4 ZRL		1		34		-X4		601	
				601		2		-Y2_CB		CON.RK 2,5-4 ZRL		2							
				619		1		-Y1_CB		CON.RK 2,5-4		3		9		+SR-XB		619	
				631		1		-Y2_CB		CON.RK 2,5-4		4		5		+SR-XB		631	
				627		4		-SQ1_CB		CON.RK 2,5-4 ZRL		5		10		+V1-XB		627	
				627		3		-SQ2_CB		CON.RK 2,5-4 ZRL		6		4		+SR-XB		627	
				629		4		-SQ2_CB		CON.RK 2,5-4 ZRL		7		3		+SR-XB		629	
				602		3		-SQ1_CB		CON.RK 2,5-4 ZRL		8		35		-X4		602	

РЯД ЗАЖИМОВ/КОЛОДКА
=RU_10+SV-XB
Релейный шкаф

НВ-2	КВВГнг-LS																		
НВ-6	КВВГнг-LS																		
НВ-8	КВВГнг-LS																		

Изм.	Кол.уч.	Лист	№ док.	Подпись	Дата		
Нач. отд.	Козлов Ю.Н.						
Гл. спец.	Рязанцев О.В.						
Провер.	Аленин В.А.						
Разраб.	Медведев Д.Г.						
Н.контр.	Киселёв В.Я.						

V-5-0416-1 +SV

РП №54, 5-0416-1.

РУ-10кВ.
Камеры КСО2-10.

=RU_10+SV
Секционный выключатель.
Ряд зажимов =RU_10+SV-XB

Стадия	Лист	Листов	
РП	19	52	

Усть-Каменогорск

Ив. № подл.	Подпись и дата	Взам. инв. №

Страница	No. Кабеля	ТИП кабеля	No. Провода	Соединение	ОТ	ТИП клеммы	No. Клеммы	Соединение	К	No. Провода	ТИП кабеля	No. Кабеля	Ряд зажимов/КОЛОДКА		Страница
													=RU_10+SV-XC	Релейный шкаф	
/12.106	A701		A701	42	-A1	CON.RK 2,5-4 ZRL	1	5	-X4	A701		A701			/12.106
/12.106	A701		A701	21	-KL1	CON.RK 2,5-4 ZRL	2	11	-KS	A701		A701			/12.106
/12.106	A701		A701	6	-S1	CON.RK 2,5-4 ZRL	3	11	-SF1	A701		A701			/12.106
/12.106	A701		A701	C42	-Q1	CON.RK 2,5-4 ZRL	4	31	-KL1	A701		A701			/12.106
/12.107	A703		A703	6	-X4	CON.RK 2,5-4 ZRL	5	22	-Q1	A703		A703			/12.107
/12.107	A703		A703	12	-KL1	CON.RK 2,5-4 ZRL	6	5	-KH1	A703		A703			/12.107
/12.109				1	-WP1	CON.RK 2,5-4	7	23	-Q1	907					/12.109
/12.109				X1	-HLE	CON.RK 2,5-4	8	3	-KH1	901					/12.109
/12.108	905			24	-KL1	CON.RK 2,5-4	9	38	-Q1						/12.108
/12.109	909			4	-KH1	CON.RK 2,5-4	10	39	-Q1						/12.109
/12.108	710			5	-A1	CON.RK 2,5-4	11	4	-KH2	710					/12.108
/12.108	710			12	-KQC	CON.RK 2,5-4 ZRL	12	12	-KS	710					/12.108
/12.111	A705			8	-X4	CON.RK 2,5-4	13	2	-R2	A705					/12.111
/12.111	75			1	-R2	CON.RK 2,5-4	14	2	-KH1	75					/12.111
/12.110	79			2	-KH2	CON.RK 2,5-4	15	1	-R3						/12.110
/12.111	A709			9	-X4	CON.RK 2,5-4	16	2	-R3						/12.111
/12.110	C702			11	-X4	CON.RK 2,5-4	17	X2	-HLE	C702					/12.110
/12.108	908			5	-S1	CON.RK 2,5-4 ZRL	18	11	-KL5	908					/12.108
/12.107				C43	-Q1	CON.RK 2,5-4 ZRL	19	11	-KQC	71					/12.107
/12.109				12	-KL5	CON.RK 2,5-4	20	4	-KH3	93					/12.109
/12.108	902			36	-Q1	CON.RK 2,5-4	21	11	-KL1						/12.108
/12.109	A709			X1	-WP1	CON.RK 2,5-4	22	37	-Q1	904					/12.109

Изм.						V-5-0416-1 +SV						Ревизия		
Кол.уч.						РП №54, 5-0416-1.								
Лист						РУ-10кВ. Камеры КСО2-10.						Стадия		
№ док.						=RU_10+SV						Лист		
Подпись						Секционный выключатель.						Листов		
Дата						Ряд зажимов =RU_10+SV-XC						РП		
Нач. отд.						Козлов Ю.Н.						20		
Гл. спец.						Рязанцев О.В.						52		
Провер.						Аленин В.А.						КЕМОНТ		
Разраб.						Медведев Д.Г.						Усть-Каменогорск		
Н.контр.						Киселёв В.Я.						Формат А3		

Ив. № подл.	Подпись и дата	Взам. инв. №


РЯД ЗАЖИМОВ/КОЛОДКА =RU_10+SV-XD		Релейный шкаф		No. Кабеля		ТИП кабеля		No. Провода		Страница	
К	Соединение	№. Клеммы	ТИП клеммы	OT	Соединение	№. Кабеля	ТИП кабеля	№. Провода	Страница		
-PS1	1	1	CON.RK 2,5-4	-UIR	3	D11		D11	/10.89		
-PS1	2	2	CON.RK 2,5-4	-UIR	1	D12		D12	/10.89		
-PS1	3	3	CON.RK 2,5-4	-UIR	2	D13		D13	/10.89		
		4	CON.RK 2,5-4 ZRL	-UIR	10	D21		D21	/10.89		
		5	CON.RK 2,5-4 ZRL	-UIR	8	D22		D22	/10.89		
		6	CON.RK 2,5-4 ZRL	-UIR	9	D23		D23	/10.89		
		7	CON.RK 2,5-4 ZRL	+SR-XD	4	D21-2		D21-2	/10.89		
		8	CON.RK 2,5-4 ZRL	+SR-XD	5	D22-2		D22-2	/10.89		
		9	CON.RK 2,5-4 ZRL	+SR-XD	6	D23-2		D23-2	/10.89		
		10	CON.RK 2,5-4 ZRL						/10.89		

						V-5-0416-1 +SV			Ревизия
						РП №54, 5-0416-1.			
Изм.	Кол.уч.	Лист	№ док.	Подпись	Дата				
Нач. отд.	Козлов Ю.Н.					РУ-10кВ. Камеры КСО2-10.			Стадия
Гл. спец.	Рязанцев О.В.					=RU_10+SV Секционный выключатель.			Лист
Провер.	Аленин В.А.					Ряд зажимов =RU_10+SV-XD			Листов
Разраб.	Медведев Д.Г.								РП
Н.контр.	Киселёв В.Я.								21
									52




0		1		2		3		4		5		6		7		8		9	
		Страница		/4.30		/4.30		/4.30		/4.31									
No. Кабеля		ТИП кабеля		No. Провода															
РЯД ЗАЖИМОВ/КОЛОДКА =RU_10+SV-XR1 Релейный шкаф		Соединение																	
		ОТ																	
		ТИП клеммы		CON.RK 2,5-4 ZRL		CON.RK 2,5-4 ZRL		CON.RK 2,5-4 ZRL		CON.RK 2,5-4 ZRL									
		No. Клеммы		1		2		3		4									
		Соединение		SCN		54		56											
		К		-A1		-A1		-A1											
No. Кабеля		ТИП кабеля		No. Провода		GND		+		-									
W1		КИПЭВ		X		X		X											

Изм.	Кол.уч.	Лист	№ док.	Подпись	Дата
Нач. отд.	Козлов Ю.Н.				
Гл. спец.	Рязанцев О.В.				
Провер.	Аленин В.А.				
Разраб.	Медведев Д.Г.				
Н.контр.	Киселёв В.Я.				


V-5-0416-1 +SV						Ревизия
РП №54, 5-0416-1.						
				Стадия	Лист	Листов
РУ-10кВ. Камеры КСО2-10.				РП	22	52
=RU_10+SV Секционный выключатель.				 Усть-Каменогорск		
Ряд зажимов =RU_10+SV-XR1						

Ив. № подл.	Подпись и дата	Взам. инв. №

0		1		2		3		4		5		6		7		8		9		
+V1-V1-SV	КВВГнг-LS	No. Кабеля	ТИП кабеля	No. Провода	Соединение	От	ТИП клеммы	No. Клеммы	Соединение	К	No. Кабеля	ТИП кабеля	No. Провода	Соединение	От	ТИП клеммы	No. Клеммы	Соединение	К	Страница
				871	A1	-Q1	CON.RK 2,5-4	1	A1	-Q1	871	КВВГнг-LS	871	2	-SF1	CON.RK 2,5-4	1	A1	-Q1	/6.46
				872	A2	-Q1	CON.RK 2,5-4	2	A2	-Q1	872	КВВГнг-LS	872	4	-SF1	CON.RK 2,5-4	2	A1	-Q1	/6.47
							CON.RK 2,5-4 ZRL	3						3	-SF2	CON.RK 2,5-4 ZRL	3			/6.47
					30	-A1	CON.RK 2,5-4 ZRL	4	30	-A1				4	-SBI-2	CON.RK 2,5-4 ZRL	4			/7.57
					2	-S1	CON.RK 2,5-4 ZRL	5	2	-S1						CON.RK 2,5-4 ZRL	5			/7.57
							CON.RK 2,5-4	6								CON.RK 2,5-4	6			/7.57
				48		+V1-XT3	CON.RK 2,5-4	7			48					CON.RK 2,5-4	7			/7.61
	X						CON.RK 2,5-4 ZRL	8	13					1	-S1	CON.RK 2,5-4 ZRL	8			/7.57
							CON.RK 2,5-4 ZRL	9	2	-R1					-KQC	CON.RK 2,5-4 ZRL	9			/7.57
				49		+V2-XT3	CON.RK 2,5-4 ZRL	10	13	+V2-XT3	49			14	+V1-XT3	CON.RK 2,5-4 ZRL	10		X	/7.59
	X						CON.RK 2,5-4 ZRL	11	A3	-Q1	3				-A1	CON.RK 2,5-4 ZRL	11			/7.61
							CON.RK 2,5-4 ZRL	12								CON.RK 2,5-4 ZRL	12			/7.56
				33	A5	-Q1	CON.RK 2,5-4 ZRL	13	A5	-Q1	33			A2	-KQC	CON.RK 2,5-4 ZRL	13			/7.61
							CON.RK 2,5-4 ZRL	14						3	-SBI-2	CON.RK 2,5-4 ZRL	14			/7.61
							CON.RK 2,5-4 ZRL	15						32	-A1	CON.RK 2,5-4 ZRL	15			/7.61
				33-3	14	+V2-XT3	CON.RK 2,5-4 ZRL	16	14	+V2-XT3	33-3			14	-KLAR	CON.RK 2,5-4 ZRL	16			/7.61
	X						CON.RK 2,5-4 ZRL	17								CON.RK 2,5-4 ZRL	17			/7.56
							CON.RK 2,5-4 ZRL	18						1	-SAC1	CON.RK 2,5-4 ZRL	18			/7.58
				2	A6	-Q1	CON.RK 2,5-4 ZRL	19	A6	-Q1	2			1	-SF2	CON.RK 2,5-4 ZRL	19			/7.63
				2	A4	-Q1	CON.RK 2,5-4 ZRL	20	A4	-Q1	2					CON.RK 2,5-4 ZRL	20			/7.63

						V-5-0416-1 +SV			Ревизия
						РП №54, 5-0416-1.			
Изм.	Кол.уч.	Лист	№ док.	Подпись	Дата				
Нач. отд.	Козлов Ю.Н.					РП			23
Гл. спец.	Рязанцев О.В.					Лист			52
Провер.	Аленин В.А.					РП			23
Разраб.	Медведев Д.Г.					Лист			52
Н.контр.	Киселёв В.Я.					Лист			52
						РУ-10кВ. Камеры КСО2-10.			
						=RU_10+SV Секционный выключатель.			
						Ряд зажимов =RU_10+SV-XT1			
						 Усть-Каменогорск			

0		1		2		3		4		5		6		7		8		9			
Ив. № подл.	Подпись и дата	Взам. инв. №	No. Кабеля		No. Провода		К	Соединение	No. Клеммы	ТИП клеммы	OT	Соединение	No. Кабеля		No. Провода		Страница				
			ТИП кабеля	ТИП кабеля	ТИП кабеля	ТИП кабеля															
РЯД ЗАЖИМОВ/КОЛОДКА =RU_10+SV-XT2 Релейный шкаф			TN1-SV	КВВГнг-LS																	
			TN2-SV	КВВГнг-LS	X																

В-5-0416-1 +SV						Ревизия
РП №54, 5-0416-1.						
Изм.	Кол.уч.	Лист	№ док.	Подпись	Дата	
Нач. отд.			Козлов Ю.Н.			
Гл. спец.			Рязанцев О.В.			
Провер.			Аленин В.А.			
Разраб.			Медведев Д.Г.			
Н.контр.			Киселёв В.Я.			
РУ-10кВ. Камеры КСО2-10.					Стадия	Лист
=RU_10+SV Секционный выключатель.					РП	24
Ряд зажимов =RU_10+SV-XT2					Листов	52
 Усть-Каменогорск						

Инд. № подл.	Подпись и дата	Взам. инв. №

TN1-SV	КВВГнг-LS	
TN2-SV	КВВГнг-LS	
V1-SV	КВВГнг-LS	
V2-SV	КВВГнг-LS	

Изм.	Кол.уч.	Лист	№ док.	Подпись	Дата
Нач. отд.	Козлов Ю.Н.				
Гл. спец.	Рязанцев О.В.				
Провер.	Аленин В.А.				
Разраб.	Медведев Д.Г.				
Н.контр.	Киселёв В.Я.				

V-5-0416-1 +SV			Ревизия
РП №54, 5-0416-1.			
РУ-10кВ. Камеры КСО2-10.	РП	Лист 25	Листов 52
=RU_10+SV Секционный выключатель.		Ряд зажимов =RU_10+SV-XT3	
		Усть-Каменогорск	

Ряд зажимов/КОЛОДКА =RU_10+SV-XT3		Релейный шкаф		No. Кабеля		ТИП кабеля		No. Провода		Страница	
К	Соединение	№. Клеммы	ТИП клеммы	OT	Соединение	№. Кабеля	ТИП кабеля	№. Провода	Соединение	OT	Страница
-Q1	58	1	CON.RK 2,5-4 ZRL	-KL1	44						/13.116
		2	CON.RK 2,5-4 ZRL	-KL1	41						/13.118
-Q1	50	3	CON.RK 2,5-4 ZRL								/13.116
-KL1.1	11	4	CON.RK 2,5-4 ZRL								/13.116
-Q1	24	5	CON.RK 2,5-4 ZRL	-Q1	59						/13.118
		6	CON.RK 2,5-4 ZRL	-Q1	51						/13.118
		7	CON.RK 2,5-4 ZRL	-Q1	25						/13.118
		8	CON.RK 2,5-4 ZRL	-KL1.1	14						/13.118
+TN1-X2	6	9	CON.RK 2,5-4 ZRL	-KL4	11	D141					/13.117
+TN1-X2	3	10	CON.RK 2,5-4 ZRL	-KL4	14	D143					/13.117
+TN2-X2	6	11	CON.RK 2,5-4	-KL4	21	D241					/13.117
+TN2-X2	3	12	CON.RK 2,5-4	-KL4	24	D243					/13.117
+V1-XT2	9	13	CON.RK 2,5-4	-KLT	Q1.2	17-1					/13.121
+V1-XT2	10	14	CON.RK 2,5-4	-KLT	Q2.2	18-1					/13.121
+V1-XT2	3	15	CON.RK 2,5-4	-KLT	Q2.1	101-1					/13.121
+V2-XT2	9	16	CON.RK 2,5-4	-KLT	Q3.2	17-2					/13.121
+V2-XT2	10	17	CON.RK 2,5-4	-KLT	Q4.2	18-2					/13.121
+V2-XT2	3	18	CON.RK 2,5-4	-KLT	Q4.1	101-2					/13.121

Инд. № подл.	Подпись и дата	Взам. инв. №

0		1		2		3		4		5		6		7		8		9			
No. Кабеля	ТИП кабеля	No. Провода	Соединение	ОТ	ТИП клеммы	No. Клеммы	Соединение	К	No. Кабеля	ТИП кабеля	No. Провода	Соединение	ТИП клеммы	ОТ	Соединение	No. Клеммы	ТИП клеммы	ОТ	Соединение	No. Провода	Страница
РЯД ЗАЖИМОВ/КОЛОДКА =RU_10+SV-XT5																					
TN1-SV	КВВГнг-LS	X							103	+TN1-XT4	6	1	CON.RK 2,5-4 ZRL	-SF6	3	1	CON.RK 2,5-4 ZRL	-SF6	3	103	/14.66
V1-SV	КВВГнг-LS		X						103	+V1-XT3	10	2	CON.RK 2,5-4 ZRL			2	CON.RK 2,5-4 ZRL			103	/14.66
TN2-SV	КВВГнг-LS		X						103	+TN2-XT4	6	3	CON.RK 2,5-4 ZRL			3	CON.RK 2,5-4 ZRL			103	/14.66
V2-SV	КВВГнг-LS			X					103	-Q1	56	4	CON.RK 2,5-4 ZRL			4	CON.RK 2,5-4 ZRL			103	/14.66
									103	+V2-XT3	10	5	CON.RK 2,5-4 ZRL			5	CON.RK 2,5-4 ZRL			103	/14.66
									103	-KLT1	Q3.2	6	CON.RK 2,5-4 ZRL			6	CON.RK 2,5-4 ZRL			103	/14.66
									103	-SI	8	7	CON.RK 2,5-4 ZRL			7	CON.RK 2,5-4 ZRL			103	/14.66
									047-1	+TN1-XT4	5	8	CON.RK 2,5-4			8	CON.RK 2,5-4			047-1	/14.69
									047-2	+TN2-XT4	5	9	CON.RK 2,5-4			9	CON.RK 2,5-4			047-2	/14.69
									55-1	+V1-XT3	12	10	CON.RK 2,5-4			10	CON.RK 2,5-4			55-1	/14.69
									55-2	+V2-XT3	12	11	CON.RK 2,5-4			11	CON.RK 2,5-4			55-2	/14.69
									55-3	-Q1	57	12	CON.RK 2,5-4			12	CON.RK 2,5-4			55-3	/14.69
									55-4	+V1-XT3	11	13	CON.RK 2,5-4			13	CON.RK 2,5-4			55-4	/14.69
									55-4	+V2-XT3	11	14	CON.RK 2,5-4			14	CON.RK 2,5-4			55-4	/14.69
									048-1	+V1-XT3	8	15	CON.RK 2,5-4 ZRL			15	CON.RK 2,5-4 ZRL			048-1	/14.71
									048-2	+V2-XT3	8	16	CON.RK 2,5-4			16	CON.RK 2,5-4			048-2	/14.69
									104	-KL5	A2	17	CON.RK 2,5-4 ZRL			17	CON.RK 2,5-4 ZRL			104	/14.71
										-KLT1	Q3.1	18	CON.RK 2,5-4			18	CON.RK 2,5-4				/14.70
										-S1	7	19	CON.RK 2,5-4			19	CON.RK 2,5-4				/14.68
												20	CON.RK 2,5-4			20	CON.RK 2,5-4				/14.66

						V-5-0416-1 +SV			Ревизия		
						РП №54, 5-0416-1.					
Изм.	Кол.уч.	Лист	№ док.	Подпись	Дата						
						РУ-10кВ. Камеры КСО2-10.			Стадия	Лист	Листов
						=RU_10+SV Секционный выключатель.			РП	26	52
						Ряд зажимов =RU_10+SV-XT5			KEMONT Усть-Каменогорск		
						Нач. отд. Козлов Ю.Н.					
						Гл. спец. Рязанцев О.В.					
						Провер. Аленин В.А.					
						Разраб. Медведев Д.Г.					
						Н.контр. Киселёв В.Я.					



Рабочий проект

РП №54, 5-0416-1.

Релейная защита и автоматика подстанции

РУ-10кВ.

Камеры КСО2-10.

Секционный разъединитель.

SR

Заказ: V-5-0416-1

Данная схема применима к следующим шкафам:

№15

г. Усть-Каменогорск, 2013г.

Инв. № подл.	Подп. и дата	Взам. инв. №	Инв. № дубл.	Подп. и дата

ВЕДОМОСТЬ РАБОЧИХ ЧЕРТЕЖЕЙ ОСНОВНОГО КОМПЛЕКТА

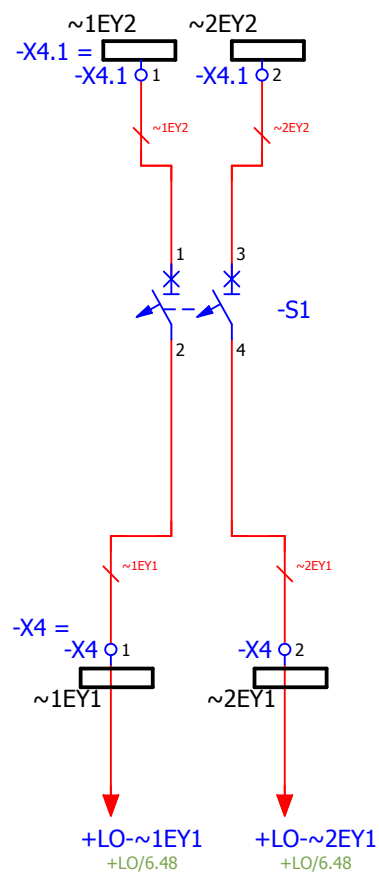
Лист	Наименование	Ревизия
+SR/1	Титульный лист	0
+SR/2	Общие данные	
+SR/3	Секционирование шинок	0
+SR/4	Цепи освещения и обогрева релейного отсека	0
+SR/5	Цепи дуговой защиты	0
+SR/6	Центральная сигнализация	0
+SR/7	Компоновка релейного отсека	0
+SR/8	Ряд зажимов =RU_10+SR-X4	
+SR/9	Ряд зажимов =RU_10+SR-X4	
+SR/10	Ряд зажимов =RU_10+SR-X4.1	
+SR/11	Ряд зажимов =RU_10+SR-XB	
+SR/12	Ряд зажимов =RU_10+SR-XD	
+SR/13	Ряд зажимов =RU_10+SR-XT1	
+SR/16	Схема подключения устройства	
+SR/17	Схема подключения устройства	
+SR/18	Схема подключения устройства	
+SR/19	Схема подключения устройства	
+SR/20	Схема подключения устройства	
+SR/21	Схема подключения устройства	
+SR/22	Схема подключения устройства	
+SR/23	Схема подключения устройства	
+SR/24	Схема подключения устройства	

Взам. инв. №	
Подпись и дата	
Инв. № подл.	

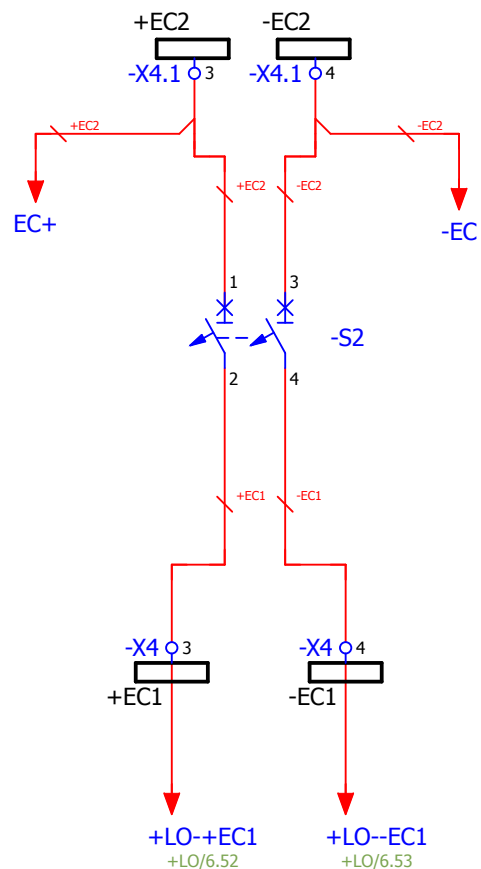
						V-5-0416-1 +SR			Ревизия
						РП №54, 5-0416-1.			
Изм.	Кол.уч.	Лист	№ док.	Подпись	Дата				
						РУ-10кВ. Камеры КСО2-10.			
						=RU_10+SR			
						Секционный разъединитель.			
						Общие данные			
						 Усть-Каменогорск			
						Стадия	Лист	Листов	
						РП	2	24	

II секция

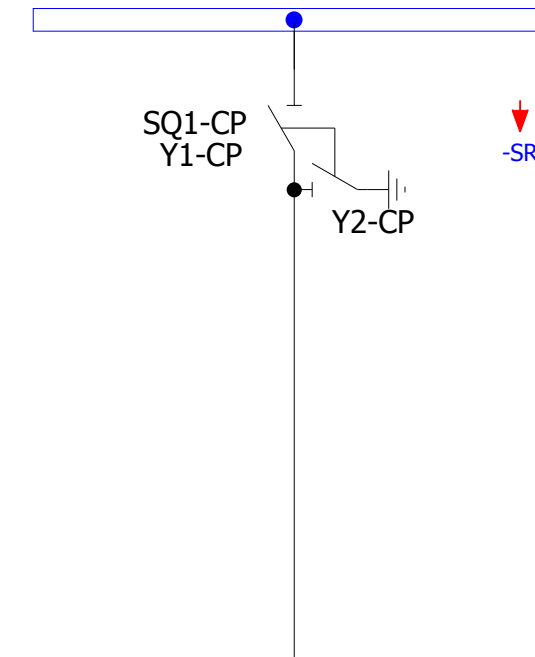
Секционирование шинок завода пружин моторного привода



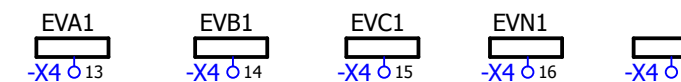
Секционирование шинок управления



Поясняющая схема



Цепи напряжения защит

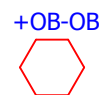


I секция

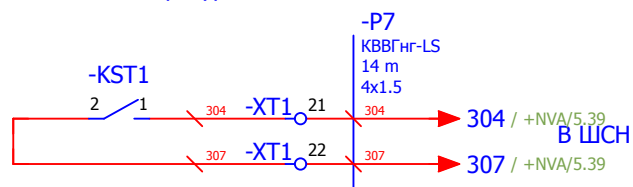
Взам. инв. №	
Подпись и дата	
Инв. № подл.	

						V-5-0416-1-104+SR			Ревизия		
						РП №54, 5-0416-1.			0		
Изм.	Кол.уч.	Лист	№ док.	Подпись	Дата	РУ-10кВ. Камеры КСО2-10.			Стадия	Лист	Листов
									РП	3	24
Нач. отд.	Козлов Ю.Н.					=RU_10+SR Секционный разъединитель.			 Усть-Каменогорск		
Гл. спец.	Рязанцев О.В.										
Провер.	Аленин В.А.					Секционирование шинок					
Разраб.	Медведев Д.Г.										
Н.контр.	Киселёв В.Я.										

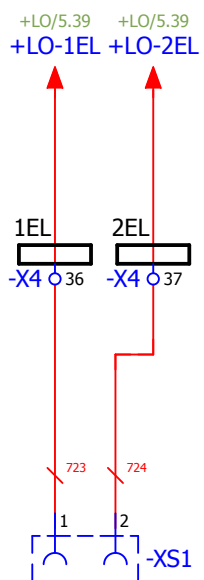
Оперативная блокировка



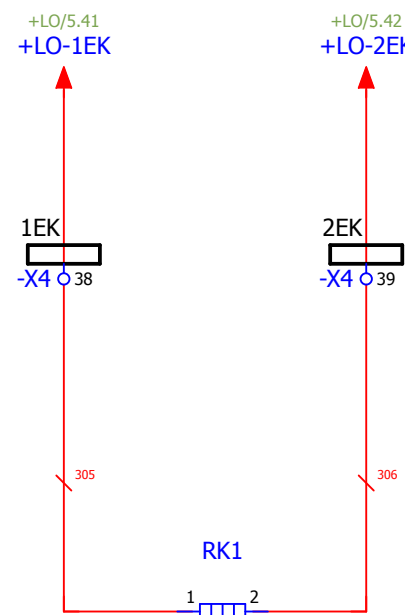
Датчик температуры



Освещение релейного отсека



Обогрев релейного отсека



Обогрев привода вакуумного выключателя (резерв)



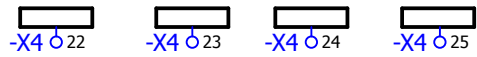
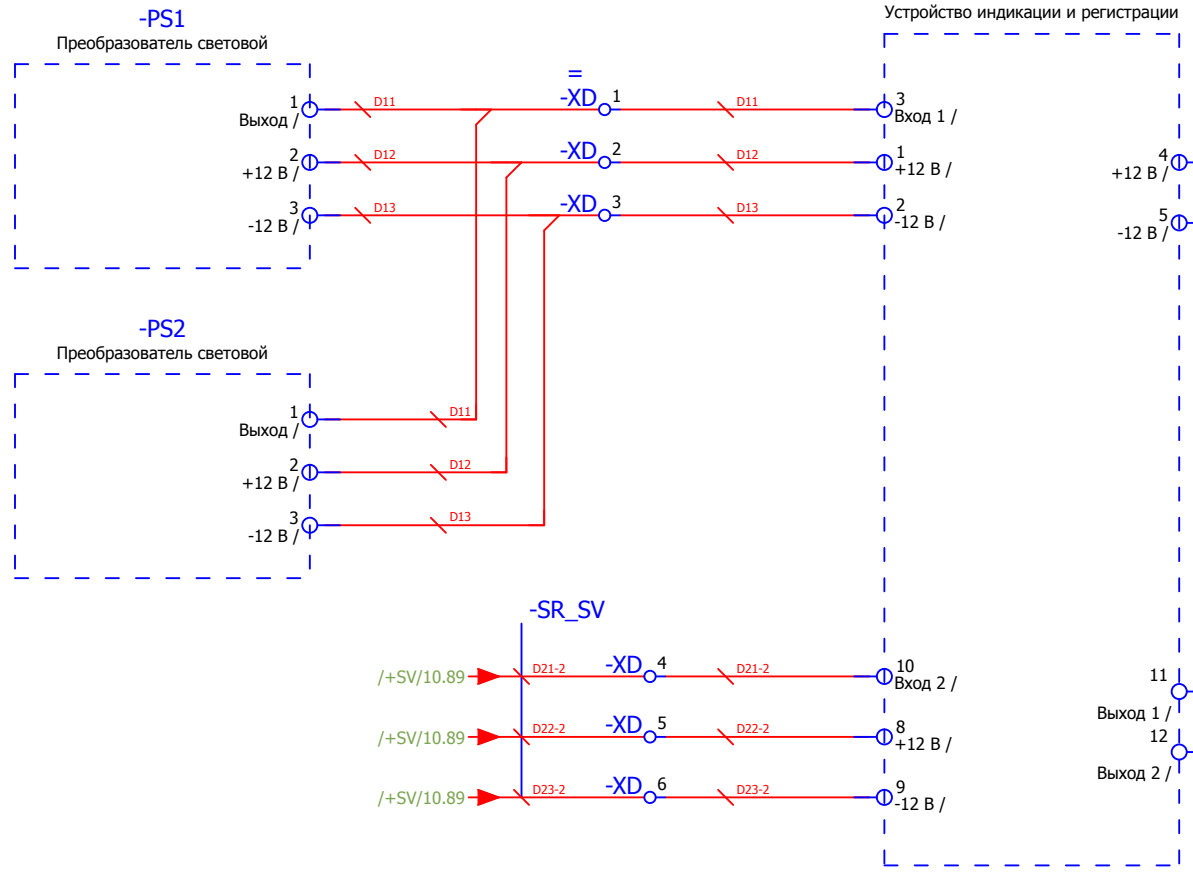
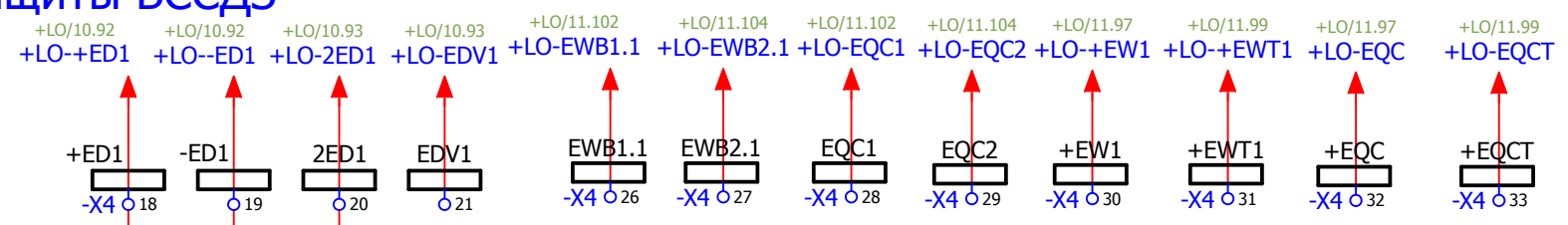
Взам. инв. №	
Подпись и дата	
Инв. № подл.	

						V-5-0416-1-104+SR			Ревизия
									0
						РП №54, 5-0416-1.			
Изм.	Кол.уч.	Лист	№ док.	Подпись	Дата		Стадия	Лист	Листов
						РУ-10кВ. Камеры КСО2-10.	РП	4	24
Нач. отд.	Козлов Ю.Н.								
Гл. спец.	Рязанцев О.В.								
Провер.	Аленин В.А.								
Разраб.	Медведев Д.Г.								
Н.контр.	Киселёв В.Я.								
						=RU_10+SR Секционный разъединитель. Цепи освещения и обогрева релейного отсека	 Усть-Каменогорск		

Цепи дуговой защиты БССДЗ

Световой датчик
высоковольтного отсека

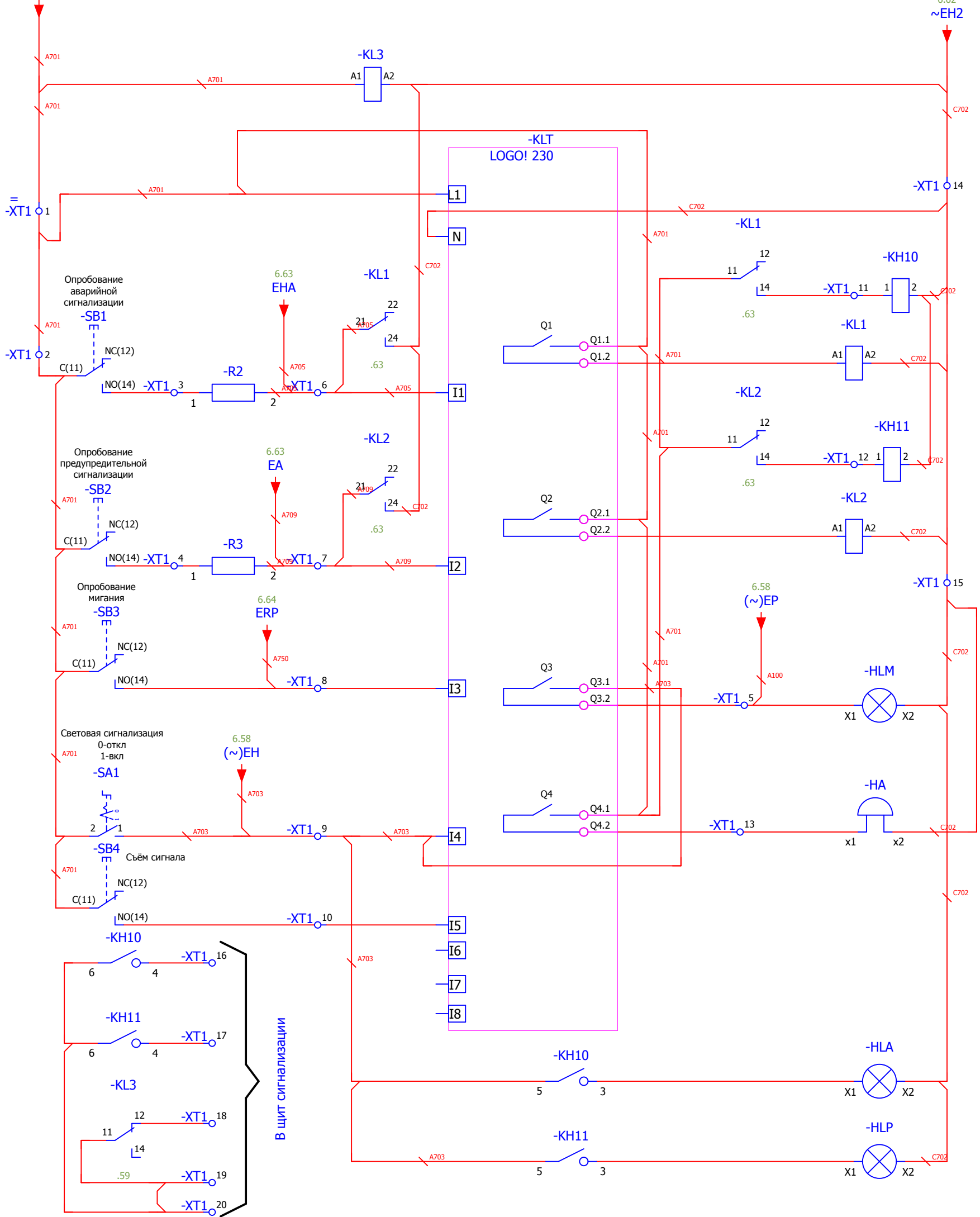
Устройство индикации
и регистрации



Взам. инв. №	
Подпись и дата	
Инв. № подл.	

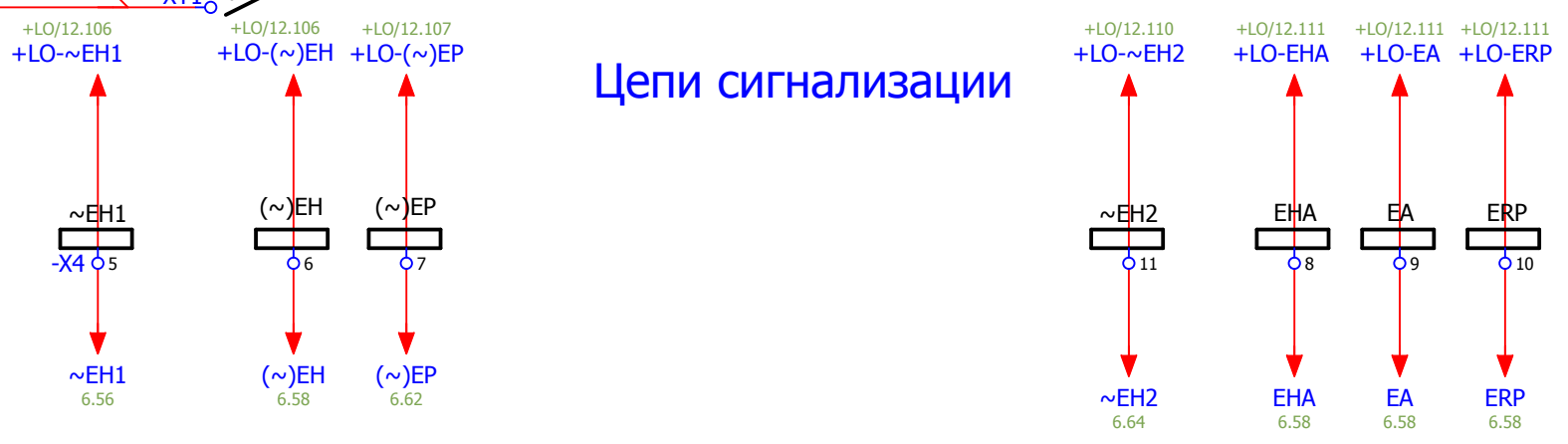
						V-5-0416-1-104+SR			Ревизия		
						РП №54, 5-0416-1.			0		
Изм.	Кол.уч.	Лист	№ док.	Подпись	Дата				Стадия	Лист	Листов
Нач. отд.		Козлов Ю.Н.				РУ-10кВ. Камеры КСО2-10.			РП	5	24
Гл. спец.		Рязанцев О.В.									
Провер.		Аленин В.А.				=RU_10+SR Секционный разъединитель. Цепи дуговой защиты			KEMONT Усть-Каменогорск		
Разраб.		Медведев Д.Г.									
Н.контр.		Киселёв В.Я.									
Время изменения:						02.11.2013	D_Medvedev				

Цепи центральной сигнализации



- Контроль питания цепей сигнализации
- Аварийная сигнализация
- Предупредительная сигнализация
- Лампа мигания
- Звуковая сигнализация
- Работа аварийной сигнализации
- Работа предупредительной сигнализации

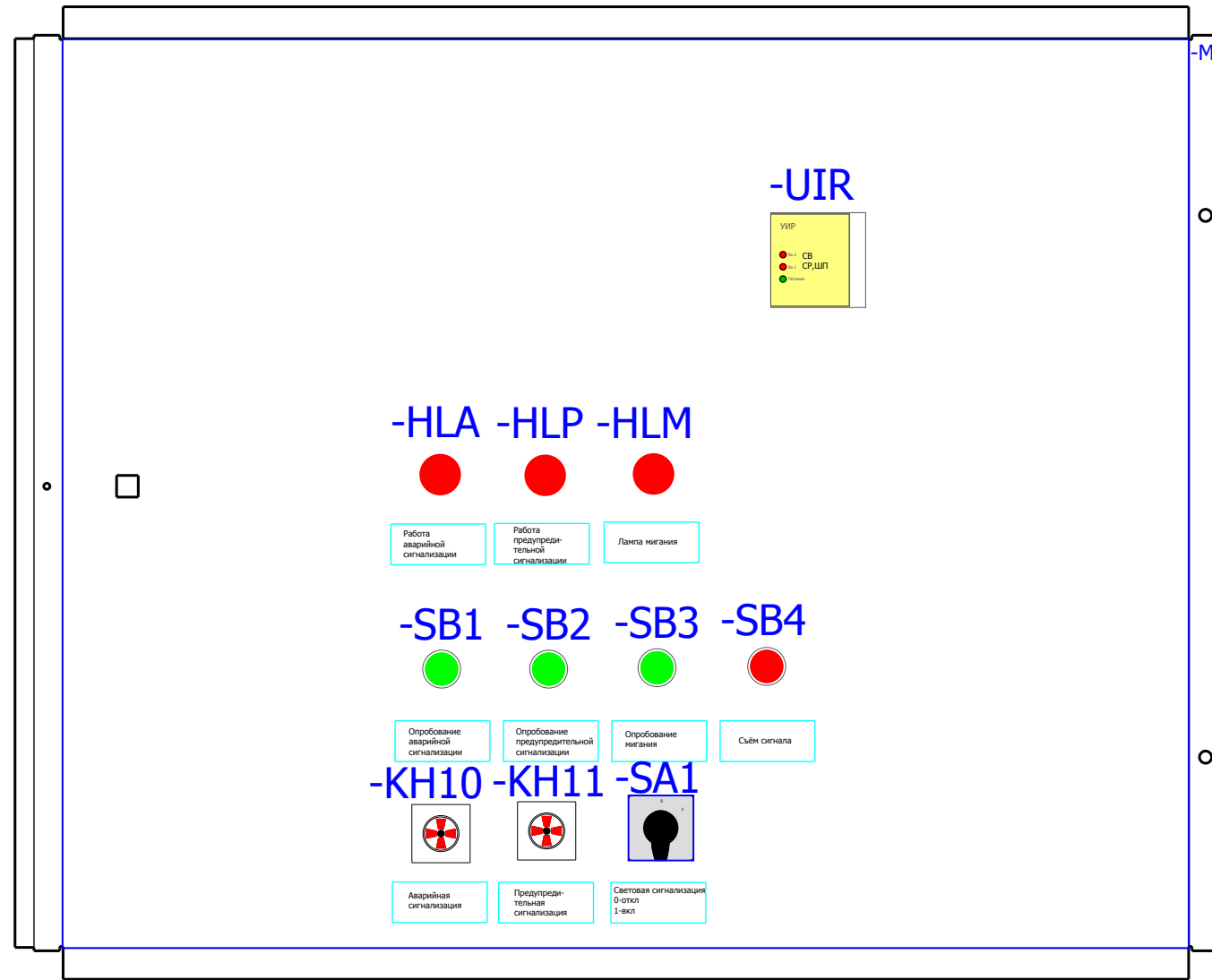
Цепи сигнализации



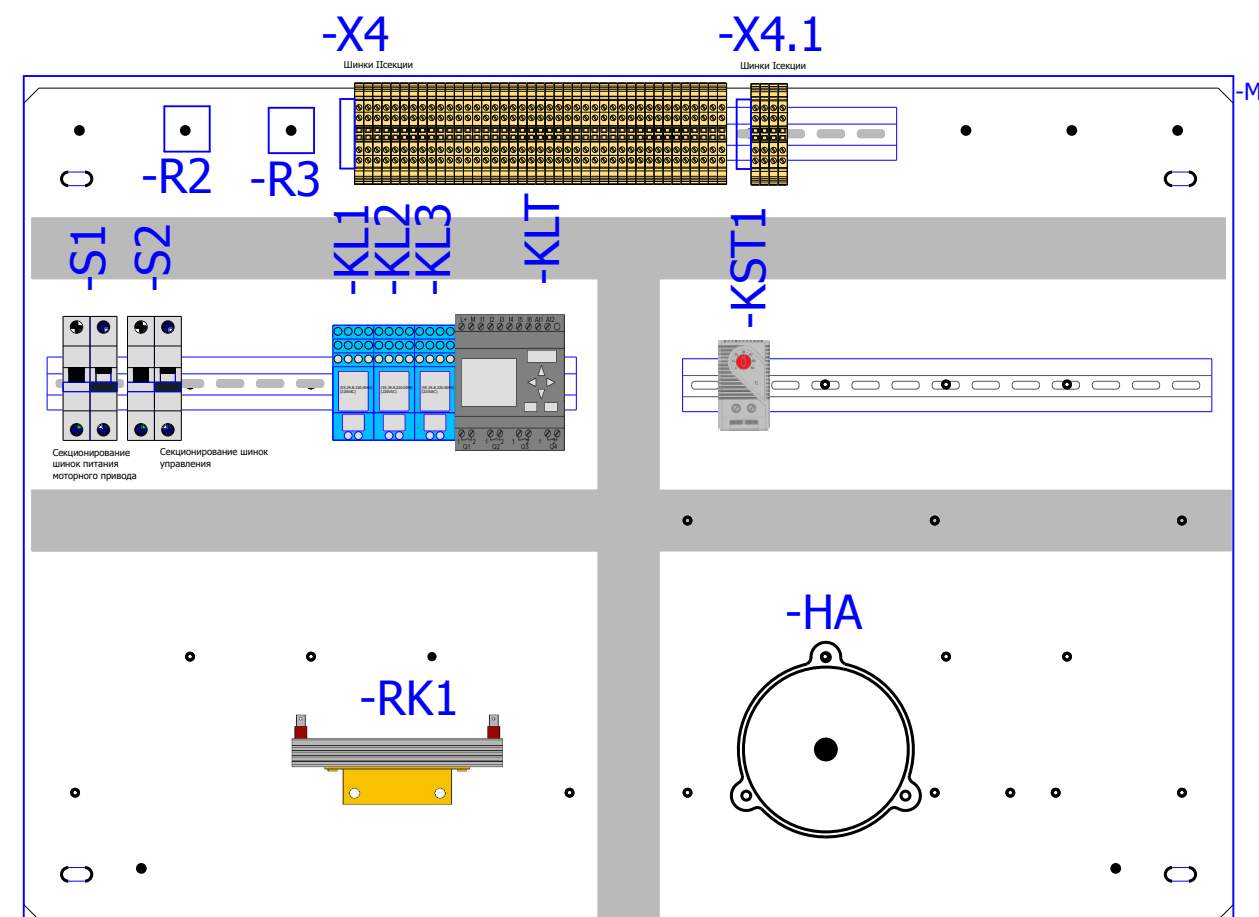
Взам. инв. №
Подпись и дата
Инв. № подл.

V-5-0416-1-104+SR						Ревизия 0
РП №54, 5-0416-1.						
Изм.	Кол.уч.	Лист	№ док.	Подпись	Дата	
Нач. отд.	Козлов Ю.Н.					
Гл. спец.	Рязанцев О.В.					
Провер.	Аленин В.А.					
Разраб.	Медведев Д.Г.					
Н.контр.	Киселёв В.Я.					
РУ-10кВ. Камеры КСО2-10.				Стадия	Лист	Листов
=RU_10+SR Секционный разъединитель. Центральная сигнализация				РП	6	24
КЕМОНТ Усть-Каменогорск						

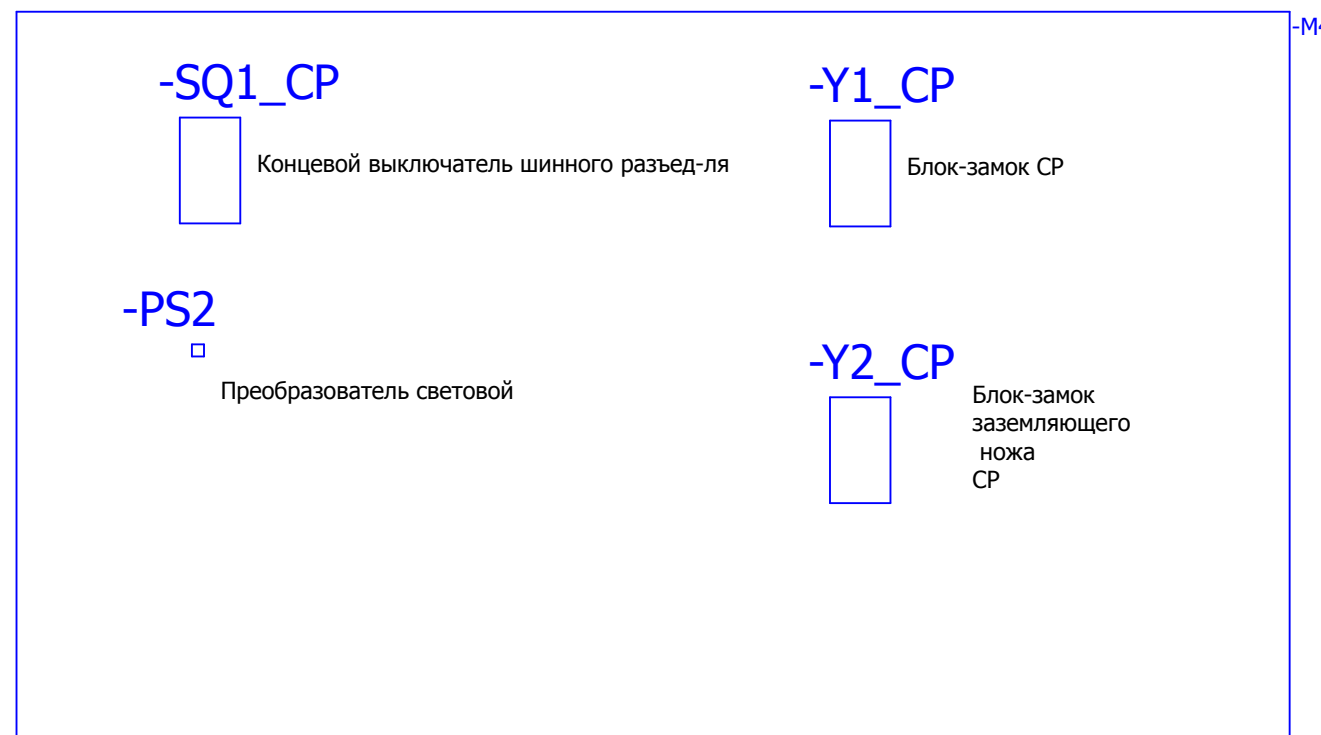
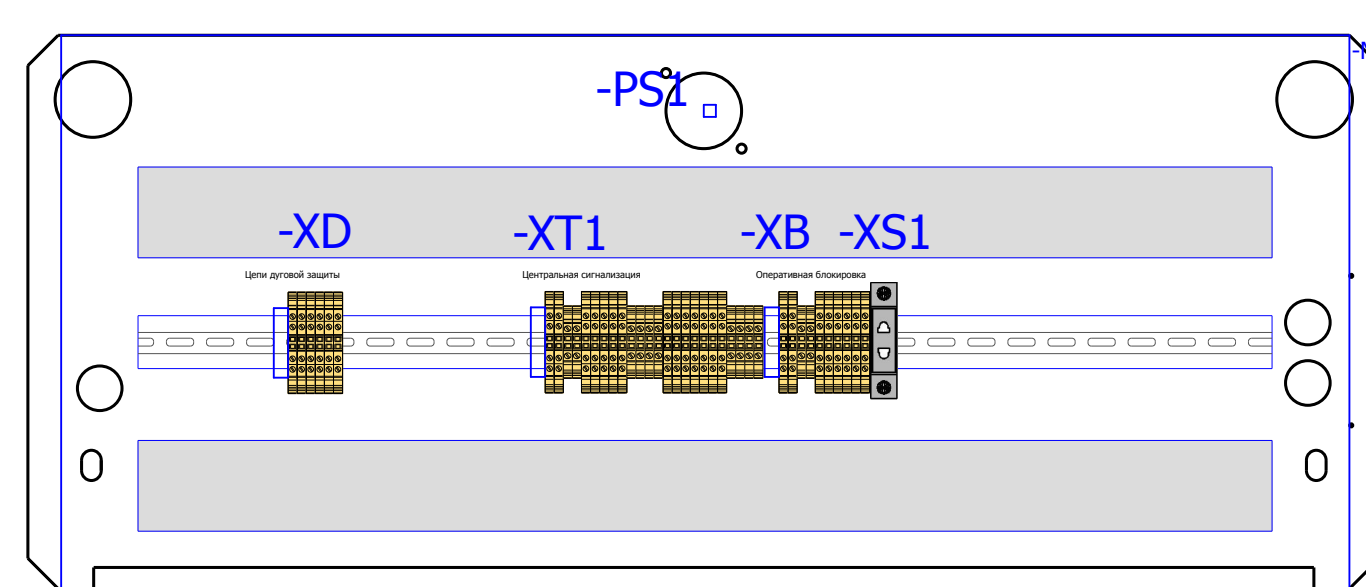
Вид на дверь с фасада



Вид на заднюю стенку



Вид на дно релейного отсека



Спецификация оборудования.

Обозначение устройства	Номер изделия	ERP-номер	Кол-во
-HA	Звонок UC4-100;~220		1
-HLA;-HLM;-HLP	АРМАТУРА СИГНАЛЬНАЯ серии ХВ-2 XB2-BVM 4C		3
-KH10;-KH11	ПРУ1-11;~220		2
-KL1...-KL3	Промежуточное реле Finder 55.34.9.220	A01513/001	3
-KL1...-KL3	Finder Крепежные элементы 9404 SMA Finder 9404 SMA+ 9404	A01513/029	3
-KL1...-KL3	Finder Блок сигнализации 9902023098 Finder 9902023098	A01513/030	3
-KLT	6ED1 052-1FB00-0BA6 SIEMENS LOGO! 230RC	A00315/010	1
-KST1	Термостат для обогрева 0-60гр NSYCCOTHC 87561	A01885/004	1
-PS1;-PS2	Преобразователь световой ПС-11.02	A00588/001	2
-R2;-R3	Резистор C5-35B-50 300 Ом	A00539/005	2
RK1	Тепловой электроннагреватель F2 HSD 140A 1K0	A00532/002	1
-S1;-S2	Выключатели автоматические низковольтные BKD-40-2	A01313/003	2
-SA1	4G10-90-U-R014		1
-SB1...-SB3	Кнопки Китай XB2-EA135 зелёная	A00193/008	3
-SB4	Кнопки Китай XB2-EA145 красная	A00193/007	1
-SQ1_CP	Концевой выключатель LXP1 - 4041DA	A00047/001	1
-UIR	Устройство индикации и регистрации УИР-12	A00586/001	1
-X4;-X4.1;-XB;-XD;-XT1	Держатель маркировки CON.GT1	A01468/010	5
-X4;-X4.1;-XB;-XD;-XT1	Проходная клемма 4 контакта CON.RK 2,5-4 ZRL	A00341/003	73
-XB;-XT1	Клемма проходная CON.RK 2,5-4	A00274/011	12
-XS1	Уном ~ 250 В; Ином 10 А; Розетка РД-47	A03808/001	1
-Y1_CP;-Y2_CP	Замок блокировочный ЗБ-1	A00616/001	2

Заказчик:

						V-5-0416-1-304+SR			Ревизия 0		
						РП №54, 5-0416-1.					
Изм.	Кол.уч.	Лист	№ док.	Подпись	Дата				Стадия	Лист	Листов
Нач. отд.	Козлов Ю.Н.					РУ-10кВ. Камеры КСО2-10. =RU_10+SR Секционный разъединитель. Компоновка релейного отсека			РП	7	24
Гл. спец.	Рязанцев О.В.										
Провер.	Аленин В.А.										
Разраб.	Медведев Д.Г.										
Н.контр.	Киселёв В.Я.										
						Усть-Каменогорск					

Инов. № подл. Подпись и дата Взам. инв. №

2,5 мм²

V-5-0416-1 +SR

Ревизия

РП №54, 5-0416-1.

Изм.	Кол.уч.	Лист	№ док.	Подпись	Дата
Нач. отд.		Козлов Ю.Н.			
Гл. спец.		Рязанцев О.В.			
Провер.		Аленин В.А.			
Разраб.		Медведев Д.Г.			
Н.контр.		Киселёв В.Я.			

РУ-10кВ.
Камеры КСО2-10.

Стадия	Лист	Листов
РП	8	24


=RU_10+SR
Секционный разъединитель.
Ряд зажимов =RU_10+SR-X4




РЯД ЗАЖИМОВ/КОЛОДКА
=RU_10+SR-X4

No. Кабеля	ТИП кабеля	No. Провода	К	Соединение	No. Клеммы	ТИП клеммы	OT	Соединение	No. Провода	ТИП кабеля	Страница	
											1	2
+LO-S5	КВВГнг-LS											/3.27
+LO-S4	КВВГнг-LS											/3.27
+LO-S3	КВВГнг-LS										X	/3.30
+LO-S2	КВВГнг-LS										X	/3.31
		~1EY1	-S1	2	1	CON.RK 2,5-4 ZRL	+LO-X4		~1EY1		X	/6.57
		~2EY1	-S1	4	2	CON.RK 2,5-4 ZRL	+LO-X4		~2EY1		X	/6.58
		+EC1	-S2	2	3	CON.RK 2,5-4 ZRL	+LO-X4		+EC1		X	/6.63
		-EC1	-S2	4	4	CON.RK 2,5-4 ZRL	+LO-X4		-EC1		X	/6.63
		A701	-XT1	1	5	CON.RK 2,5-4 ZRL	+LO-X4		A701		X	/6.64
		A703	-XT1	9	6	CON.RK 2,5-4 ZRL	+LO-X4		A703		X	/6.62
		A100	-XT1	5	7	CON.RK 2,5-4 ZRL	+LO-X4		A100		X	/6.65
		A705	-XT1	6	8	CON.RK 2,5-4 ZRL	+LO-X4		A705		X	/3.33
		A709	-XT1	7	9	CON.RK 2,5-4 ZRL	+LO-X4		A709		X	/3.33
		A750	-XT1	8	10	CON.RK 2,5-4 ZRL	+LO-X4		A750		X	/3.34
		C702	-XT1	14	11	CON.RK 2,5-4 ZRL	+LO-X4		C702		X	/3.34
					12	CON.RK 2,5-4 ZRL						/3.35
					13	CON.RK 2,5-4 ZRL						/5.51
					14	CON.RK 2,5-4 ZRL						/5.51
					15	CON.RK 2,5-4 ZRL						/5.51
					16	CON.RK 2,5-4 ZRL						/5.52
					17	CON.RK 2,5-4 ZRL						/5.49
					18	CON.RK 2,5-4 ZRL						/5.50
					19	CON.RK 2,5-4 ZRL						/5.50
					20	CON.RK 2,5-4 ZRL						/5.50
					21	CON.RK 2,5-4 ZRL						/5.52
					22	CON.RK 2,5-4 ZRL						/5.53
					23	CON.RK 2,5-4 ZRL						/5.53
					24	CON.RK 2,5-4 ZRL						/5.53
					25	CON.RK 2,5-4 ZRL						/5.53
					26	CON.RK 2,5-4 ZRL						/5.53
					27	CON.RK 2,5-4 ZRL						/5.53

0		1		2		3		4		5		6		7		8		9															
		Страница		/5.53		/5.53		/5.54		/5.54		/5.55		/5.55		+08/3.17		+08/3.23		/4.39		/4.40		/4.41		/4.42		/4.43		/4.44			
		КВВГнг-LS		X		X		X		X		X		X		X		X		X		X		X		X		X		X			
		КВВГнг-LS		X		X		X		X		X		X		X		X		X		X		X		X		X		X			
		КВВГнг-LS		X		X		X		X		X		X		X		X		X		X		X		X		X		X			
No. Кабеля		ТИП кабеля		No. Провода		EQC1		EQC2		+EW1		+EWT1		+EQC		+EQCT		+EB		-EB		1EL		2EL		1EK		2EK					
РЯД ЗАЖИМОВ/КОЛОДКА =RU_10+SR-X4		Соединение		28		29		30		31		32		33		34		35		36		37		38		39							
		OT		+LO-X4		+LO-X4		+LO-X4		+LO-X4		+LO-X4		+LO-X4		+LO-X4		+LO-X4		+LO-X4		+LO-X4		+LO-X4		+LO-X4							
		ТИП клеммы		CON.RK 2,5-4 ZRL		CON.RK 2,5-4 ZRL		CON.RK 2,5-4 ZRL		CON.RK 2,5-4 ZRL		CON.RK 2,5-4 ZRL		CON.RK 2,5-4 ZRL		CON.RK 2,5-4 ZRL		CON.RK 2,5-4 ZRL		CON.RK 2,5-4 ZRL		CON.RK 2,5-4 ZRL		CON.RK 2,5-4 ZRL		CON.RK 2,5-4 ZRL							
		No. Клеммы		28		29		30		31		32		33		34		35		36		37		38		39		40		41			
		Соединение																															
		K								1		8		1		2		1		2													
		No. Кабеля		ТИП кабеля		No. Провода		601		602		723		724		305		306															


Изм. № подл.		Подпись и дата		Взам. инв. №		1,5 мм²		Ревизия													
								V-5-0416-1 +SR													
								РП №54, 5-0416-1.													
								<table border="1"> <tr> <td>Изм.</td> <td>Кол.уч.</td> <td>Лист</td> <td>№ док.</td> <td>Подпись</td> <td>Дата</td> </tr> <tr> <td></td> <td></td> <td></td> <td></td> <td></td> <td></td> </tr> </table>		Изм.	Кол.уч.	Лист	№ док.	Подпись	Дата						
Изм.	Кол.уч.	Лист	№ док.	Подпись	Дата																
								<table border="1"> <tr> <td>Нач. отд.</td> <td>Козлов Ю.Н.</td> <td>Стадия</td> <td>Лист</td> <td>Листов</td> </tr> <tr> <td>Гл. спец.</td> <td>Рязанцев О.В.</td> <td>РП</td> <td>9</td> <td>24</td> </tr> </table>		Нач. отд.	Козлов Ю.Н.	Стадия	Лист	Листов	Гл. спец.	Рязанцев О.В.	РП	9	24		
Нач. отд.	Козлов Ю.Н.	Стадия	Лист	Листов																	
Гл. спец.	Рязанцев О.В.	РП	9	24																	
								<table border="1"> <tr> <td>Провер.</td> <td>Аленин В.А.</td> <td colspan="3" rowspan="3"> РУ-10кВ. Камеры КСО2-10. =RU_10+SR Секционный разъединитель. Ряд зажимов =RU_10+SR-X4 </td> </tr> <tr> <td>Разраб.</td> <td>Медведев Д.Г.</td> </tr> <tr> <td>Н.контр.</td> <td>Киселёв В.Я.</td> </tr> </table>		Провер.	Аленин В.А.	РУ-10кВ. Камеры КСО2-10. =RU_10+SR Секционный разъединитель. Ряд зажимов =RU_10+SR-X4			Разраб.	Медведев Д.Г.	Н.контр.	Киселёв В.Я.			
Провер.	Аленин В.А.	РУ-10кВ. Камеры КСО2-10. =RU_10+SR Секционный разъединитель. Ряд зажимов =RU_10+SR-X4																			
Разраб.	Медведев Д.Г.																				
Н.контр.	Киселёв В.Я.																				
								 Усть-Каменогорск													

0		1		2		3		4		5		6		7		8		9	
		Страница		/3.27		/3.27		/3.30		/3.30									
No. Кабеля		ТИП кабеля		No. Провода															
РЯД ЗАЖИМОВ/КОЛОДКА =RU_10+SR-X4.1		Соединение																	
		ОТ																	
		ТИП клеммы		CON.RK 2,5-4 ZRL		CON.RK 2,5-4 ZRL		CON.RK 2,5-4 ZRL		CON.RK 2,5-4 ZRL									
		No. Клеммы		1		2		3		4									
No. Кабеля		ТИП кабеля		No. Провода															
		Соединение		1		3		1		3									
		К		-S1		-S1		-S2		-S2									
		No. Провода		~1EY2		~2EY2		+EC2		-EC2									

Ив. № подл.	Подпись и дата	Взам. инв. №	2,5 мм²						V-5-0416-1 +SR			Ревизия		
									РП №54, 5-0416-1.					
			Изм.	Кол.уч.	Лист	№ док.	Подпись	Дата	РУ-10кВ. Камеры КСО2-10.			Стадия	Лист	Листов
									=RU_10+SR Секционный разъединитель.			РП	10	24
									Ряд зажимов =RU_10+SR-X4.1			 Усть-Каменогорск		

0		1		2		3		4		5		6		7		8		9	
Страница		/5,48		/5,48		/5,48		/5,48		/5,48		/5,48		/5,48		/5,48		/5,48	
No. Кабеля		ТИП кабеля		No. Провода		Соединение		OT		ТИП клеммы		No. Клеммы		Соединение		К		No. Провода	
РЯД ЗАЖИМОВ/КОЛОДКА =RU_10+SR-XD																			
				D11		3		-UIR		CON.RK 2,5-4 ZRL		1		1		-PS1		D11	
				D12		1		-UIR		CON.RK 2,5-4 ZRL		2		2		-PS1		D12	
				D13		2		-UIR		CON.RK 2,5-4 ZRL		3		3		-PS1		D13	
				D21-2		10		-UIR		CON.RK 2,5-4 ZRL		4		7		+SV-XD		D21-2	
				D22-2		8		-UIR		CON.RK 2,5-4 ZRL		5		8		+SV-XD		D22-2	
				D23-2		9		-UIR		CON.RK 2,5-4 ZRL		6		9		+SV-XD		D23-2	

Изм.	Кол.уч.	Лист	№ док.	Подпись	Дата
Нач. отд.	Козлов Ю.Н.				
Гл. спец.	Рязанцев О.В.				
Провер.	Аленин В.А.				
Разраб.	Медведев Д.Г.				
Н.контр.	Киселёв В.Я.				

V-5-0416-1 +SR			Ревизия		
РП №54, 5-0416-1.					
РУ-10кВ. Камеры КСО2-10.			Стадия	Лист	Листов
=RU_10+SR Секционный разъединитель.			РП	12	24
Ряд зажимов =RU_10+SR-XD			 Усть-Каменогорск		

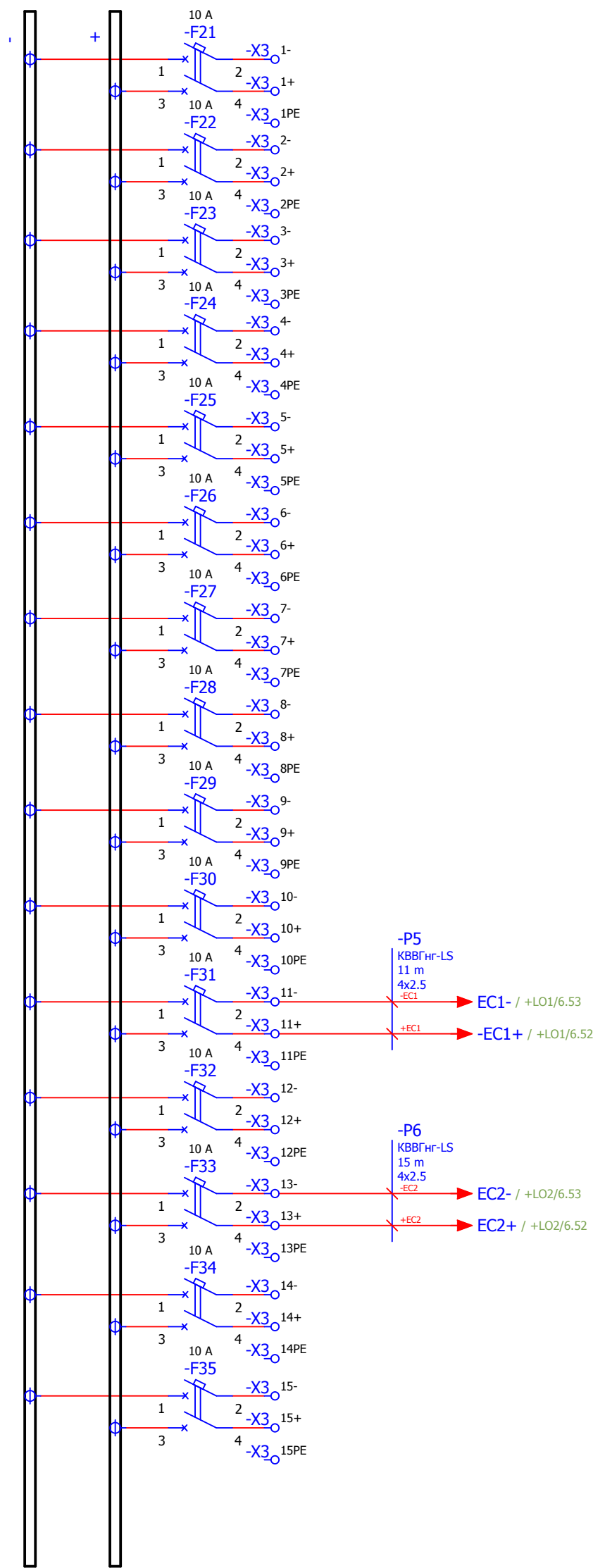
0		1		2		3		4		5		6		7		8		9	
Инд. № подл.	Подпись и дата	Взам. инв. №	No. Кабеля		ТИП клеммы		Соединение		No. Клеммы	К	Соединение	От	Соединение		No. Кабеля	ТИП кабеля		Страница	
			No. Провода		ТИП клеммы		Соединение						No. Провода			ТИП кабеля			
			К	Соединение	ТИП клеммы	От	Соединение	ТИП клеммы					Соединение	ТИП кабеля		No. Провода	ТИП кабеля		
			A701	-KLT	L1	1	CON.RK 2,5-4 ZRL	-X4	5	A701	/6.56								
				-SB1	C(11)	2	CON.RK 2,5-4 ZRL	-KLT	A1	A701	/6.56								
				-SB1	NO(14)	3	CON.RK 2,5-4 ZRL	-R2	1		/6.57								
				-SB2	NO(14)	4	CON.RK 2,5-4 ZRL	-R3	1		/6.57								
				-HLM	X1	5	CON.RK 2,5-4 ZRL	-KLT	Q3.2		/6.62								
			A100 -X4	-R2	7	6	CON.RK 2,5-4 ZRL	-KLT	I1	A705	/6.58								
			A705 -X4	-R3	8	7	CON.RK 2,5-4 ZRL	-KLT	I2	A709	/6.58								
			A709 -X4	-SB3	NO(14)	8	CON.RK 2,5-4 ZRL	-KLT	I3		/6.58								
				-SA1	10	9	CON.RK 2,5-4 ZRL	-KLT	I4		/6.58								
			A703 -X4	-SB4	6	10	CON.RK 2,5-4 ZRL	-KLT	I5	A703	/6.58								
				-KLT	14	11	CON.RK 2,5-4 ZRL	-KH10	1		/6.63								
				-KLT	14	12	CON.RK 2,5-4 ZRL	-KH11	1		/6.63								
				-HA	x1	13	CON.RK 2,5-4 ZRL	-KLT	Q4.2		/6.62								
				-KH10	2	14	CON.RK 2,5-4 ZRL	-X4	I1	C702	/6.64								
				-HLM	N	15	CON.RK 2,5-4 ZRL	-KLT	A2	C702	/6.64								
				-HA	x2	16	CON.RK 2,5-4 ZRL	-KLT	A2	C702	/6.64								
						17	CON.RK 2,5-4 ZRL	-KH10	4		/6.57								
						18	CON.RK 2,5-4 ZRL	-KH11	4		/6.57								
						19	CON.RK 2,5-4 ZRL	-KLT	I2		/6.57								
						20	CON.RK 2,5-4 ZRL	-KLT	I1		/6.57								
						21	CON.RK 2,5-4 ZRL	-KH11	6		/6.57								
						22	CON.RK 2,5-4 ZRL	-KST1	1	304	/4.38								
						23	CON.RK 2,5-4 ZRL	-KST1	2	307	/4.38								
						24	CON.RK 2,5-4 ZRL				/6.58								
											/6.58								

РЯД ЗАЖИМОВ/КОЛОДКА
=RU_10+SR-XT1

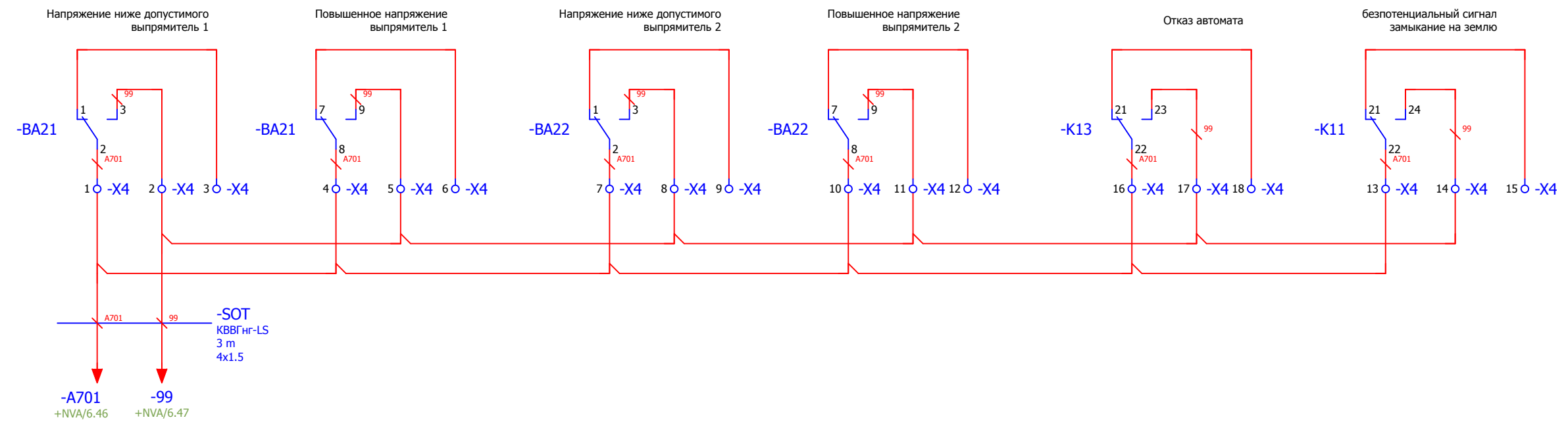
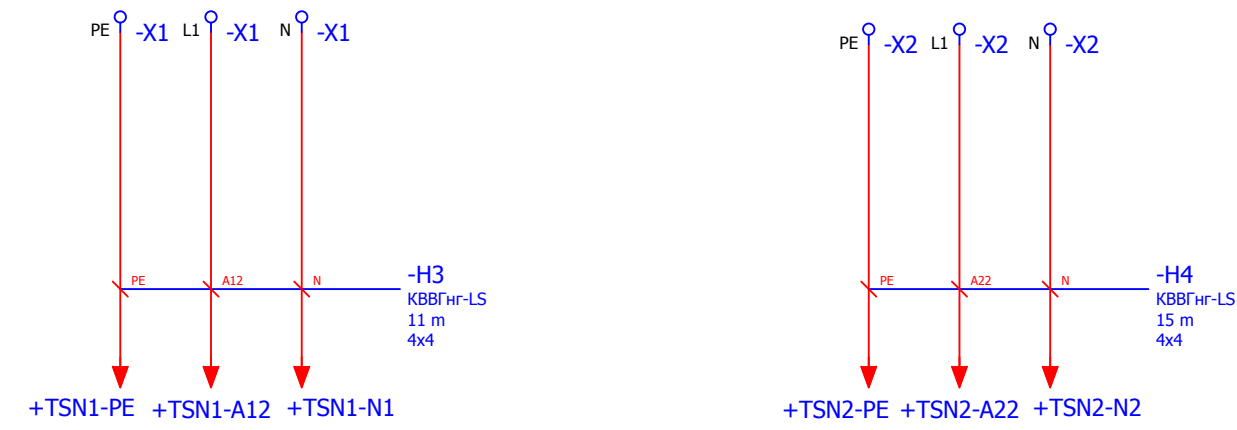
Инд. № подл.	Подпись и дата	Взам. инв. №

Изм.	Кол.уч.	Лист	№ док.	Подпись	Дата	V-5-0416-1 +SR		Ревизия	
						РП №54, 5-0416-1.			
Нач. отд.	Козлов Ю.И.					РУ-10кВ. Камеры КСО2-10.	Стадия	Лист	Листов
Гл. спец.	Рязанцев О.В.						РП	13	24
Провер.	Аленин В.А.					=RU_10+SR Секционный разъединитель. Ряд зажимов =RU_10+SR-XT1	 Усть-Каменогорск		
Разраб.	Медведев Д.Г.								
Н.контр.	Киселёв В.Я.								
Время изменения:						04.11.2013	D_Medvedev	Формат А3	

Схема подключения шкафа оперативного тока 2xE230G220/10 Вrung-V



Резерв
Резерв
Резерв
Резерв
Резерв
Резерв
Резерв
Резерв
Резерв
Резерв
Резерв
Резерв
Резерв
Резерв
Цепи управления I секции шин
Резерв
Цепи управления II секции шин
Резерв
Резерв



Изм. № подл. Подпись и дата Взам. инв. №

Заказчик:

						V-5-0416-1 +SOT			Ревизия 0		
						РП №54, 5-0416-1.					
Изм.	Кол.уч.	Лист	№ док.	Подпись	Дата	РУ-10кВ. Камеры КСО2-10.			Стадия	Лист	Листов
Нач. отд.	Козлов Ю.Н.					=RU_10+SOT			РП	1	1
Гл. спец.	Рязанцев О.В.					Шкаф оперативного тока.			КЕМОТ Усть-Каменогорск		
Провер.	Аленин В.А.					Схема распределения постоянного тока.					
Разраб.	Медведев Д.Г.										
Н.контр.	Киселёв В.Я.										



Рабочий проект

РП №54, 5-0416-1.

Релейная защита и автоматика подстанции

РУ-10кВ.

Камеры КСО2-10.

Шкаф собственных нужд.

NVA

Заказ: V-5-0416-1

Данная схема применима к следующим шкафам:

Инв. № подл.	Подп. и дата	Взам. инв. №	Инв. № дубл.	Подп. и дата


ВЕДОМОСТЬ РАБОЧИХ ЧЕРТЕЖЕЙ ОСНОВНОГО КОМПЛЕКТА

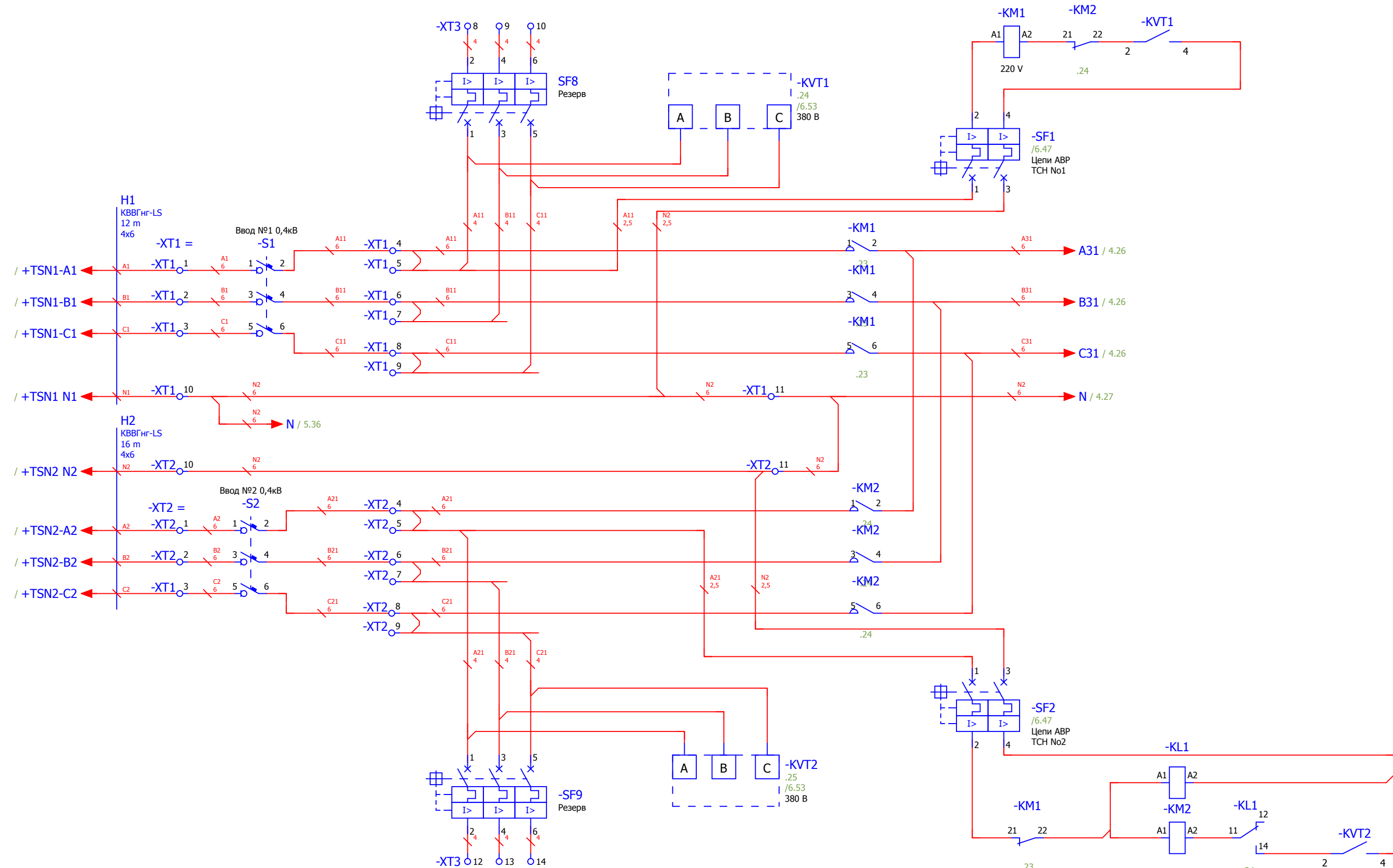
Лист	Наименование	Ревизия
+NVA/1.1	Титульный лист	0
+NVA/2	Общие данные	
+NVA/3	Цепи АВР питания	0
+NVA/4	Цепи собственных нужд.	0
+NVA/5	Цепи питания обогрева релейных шкафов, приводов выключателей.	0
+NVA/6	Цепи сигнализации. Выходные цепи.	0
+NVA/7	Компоновка шкафа собственных нужд..	0
+NVA/8	Ряд зажимов =RU_10+NVA-X4	
+NVA/9	Ряд зажимов =RU_10+NVA-XC	
+NVA/10	Ряд зажимов =RU_10+NVA-XT	
+NVA/11	Ряд зажимов =RU_10+NVA-XT1	
+NVA/12	Ряд зажимов =RU_10+NVA-XT2	
+NVA/13	Ряд зажимов =RU_10+NVA-XT3	
+NVA/14	Ряд зажимов =RU_10+NVA-XT4	
+NVA/15	Схема подключения устройства	
+NVA/16	Схема подключения устройства	
+NVA/17	Схема подключения устройства	
+NVA/18	Схема подключения устройства	
+NVA/19	Схема подключения устройства	
+NVA/20	Схема подключения устройства	
+NVA/21	Схема подключения устройства	
+NVA/22	Схема подключения устройства	

ВЕДОМОСТЬ РАБОЧИХ ЧЕРТЕЖЕЙ ОСНОВНОГО КОМПЛЕКТА


Лист	Наименование	Ревизия
+NVA/23	Схема подключения устройства	
+NVA/24	Схема подключения устройства	
+NVA/25	Схема подключения устройства	
+NVA/26	Схема подключения устройства	
+NVA/27	Схема подключения устройства	
+NVA/28	Схема подключения устройства	
+NVA/29	Схема подключения устройства	

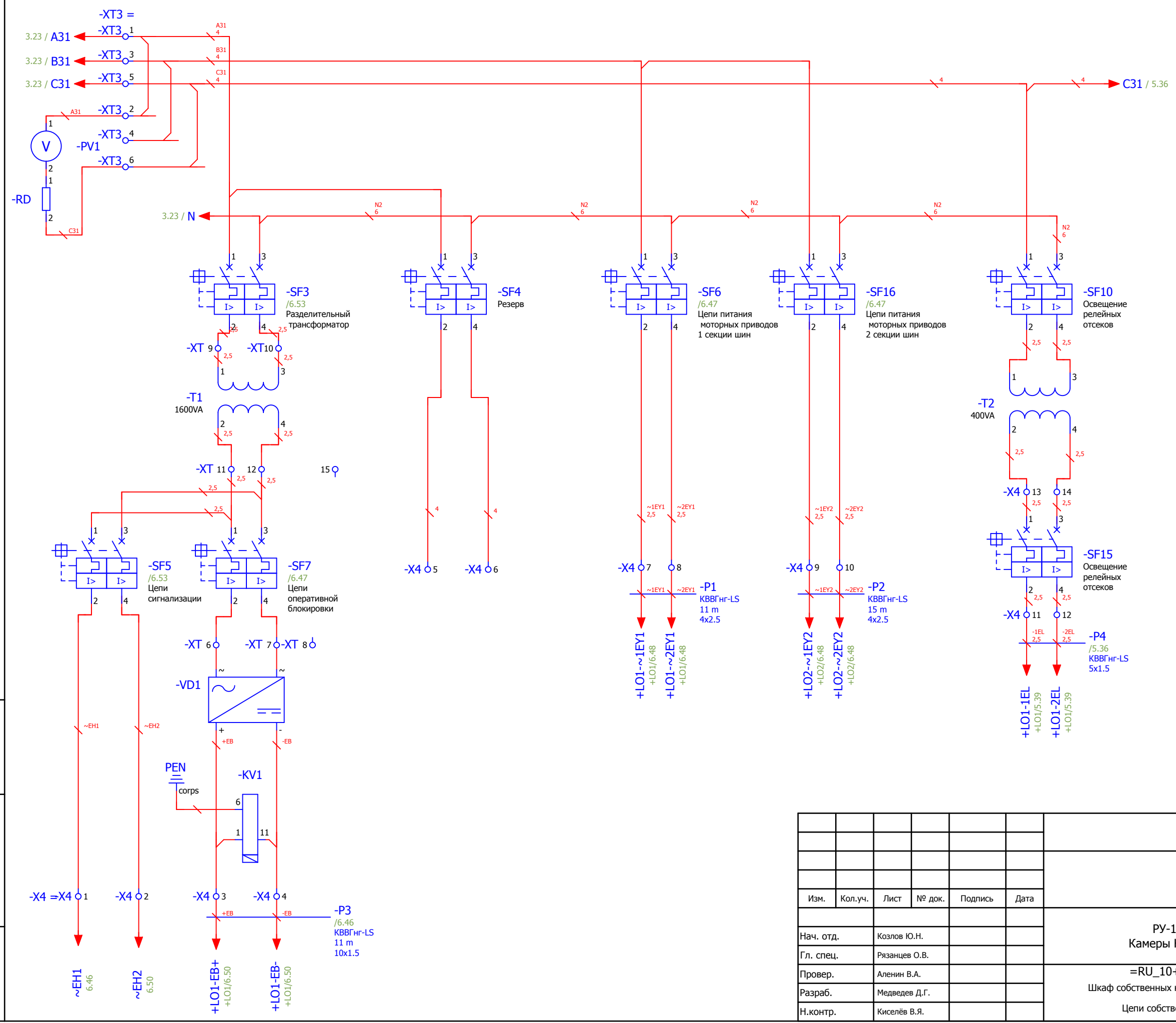
Взам. инв. №
Подпись и дата
Инв. № подл.

						V-5-0416-1	+NVA	Ревизия
						РП №54, 5-0416-1.		
Изм.	Кол.уч.	Лист	№ док.	Подпись	Дата			
							Стадия	Лист
							РП	2
								Листов
								29
						РУ-10кВ. Камеры КСО2-10.		
						=RU_10+NVA Шкаф собственных нужд.		
						Общие данные		
						 Усть-Каменогорск		



Взам. инв. №	
Подпись и дата	
Инв. № подл.	

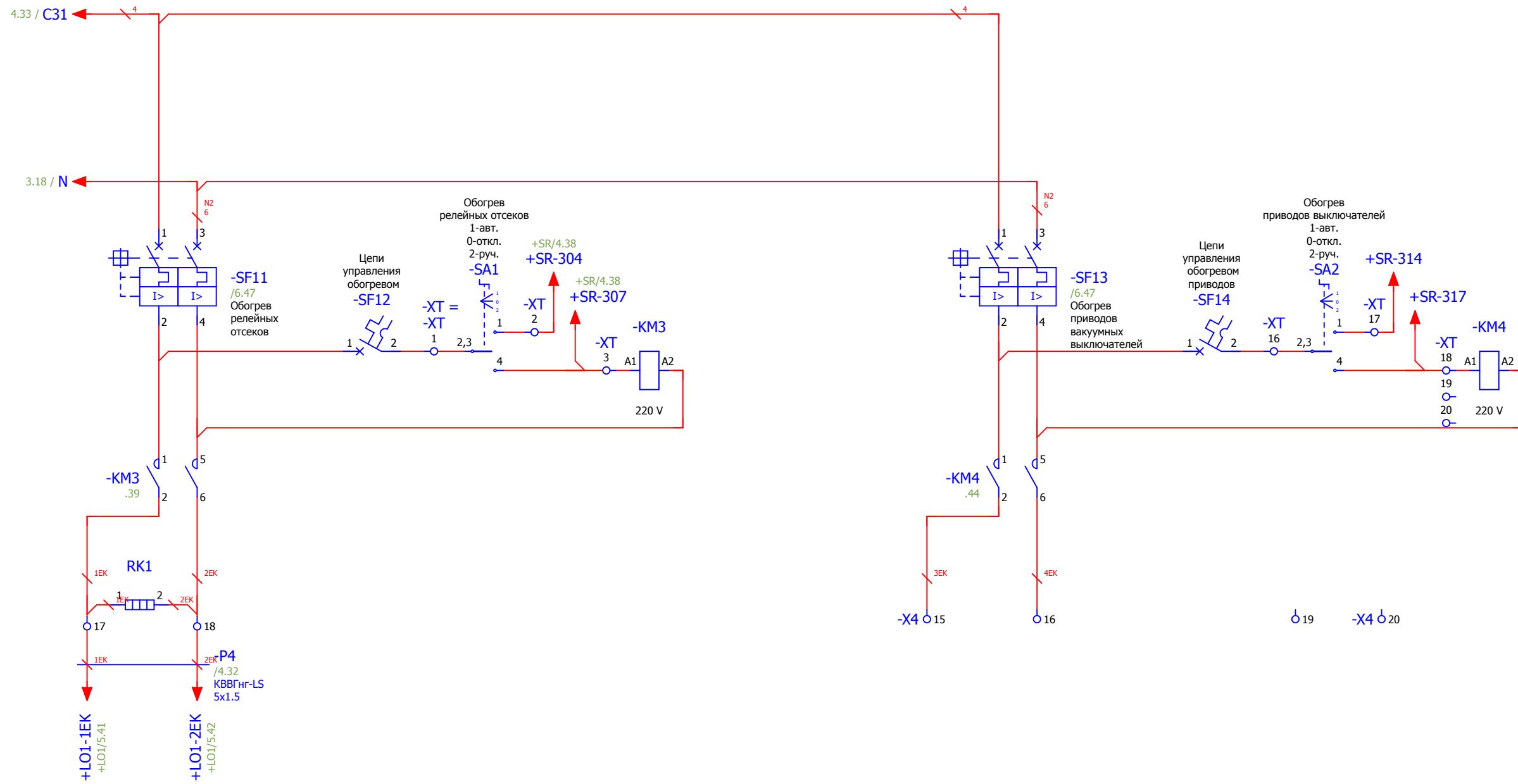
						V-5-0416-1 +NVA			Ревизия		
						РП №54, 5-0416-1.			0		
Изм.	Кол.уч.	Лист	№ док.	Подпись	Дата	РУ-10кВ. Камеры КСО2-10. =RU_10+NVA Шкаф собственных нужд. Цели АВР питания			Стадия	Лист	Листов
									РП	3	29
Нач. отд.		Козлов Ю.Н.							 Усть-Каменогорск		
Гл. спец.		Рязанцев О.В.									
Провер.		Аленин В.А.									
Разраб.		Медведев Д.Г.									
Н.контр.		Киселёв В.Я.									



Изм. № подл.	Взам. инв. №
Подпись и дата	

V-5-0416-1 +NVA						Ревизия
РП №54, 5-0416-1.						0
Изм.	Кол.уч.	Лист	№ док.	Подпись	Дата	Стадия
						Лист
						Листов
Нач. отд.	Козлов Ю.Н.					РУ-10кВ. Камеры КСО2-10.
Гл. спец.	Рязанцев О.В.					РП 4 29
Провер.	Аленин В.А.					=RU_10+NVA
Разраб.	Медведев Д.Г.					Шкаф собственных нужд.
Н.контр.	Киселёв В.Я.					Цепи собственных нужд.
Время изменения: 14.11.2013 D_Medvedev						Формат А3



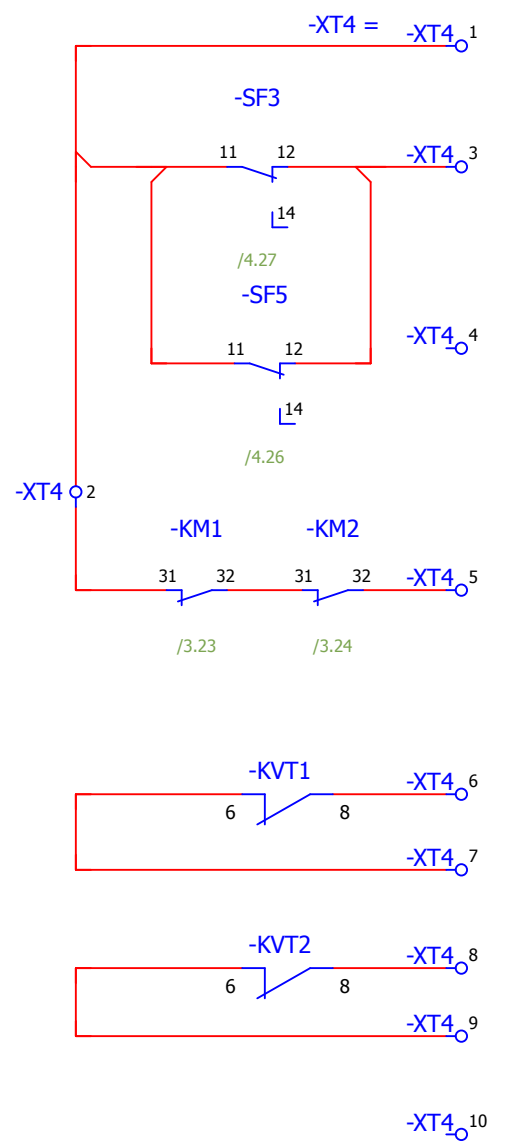
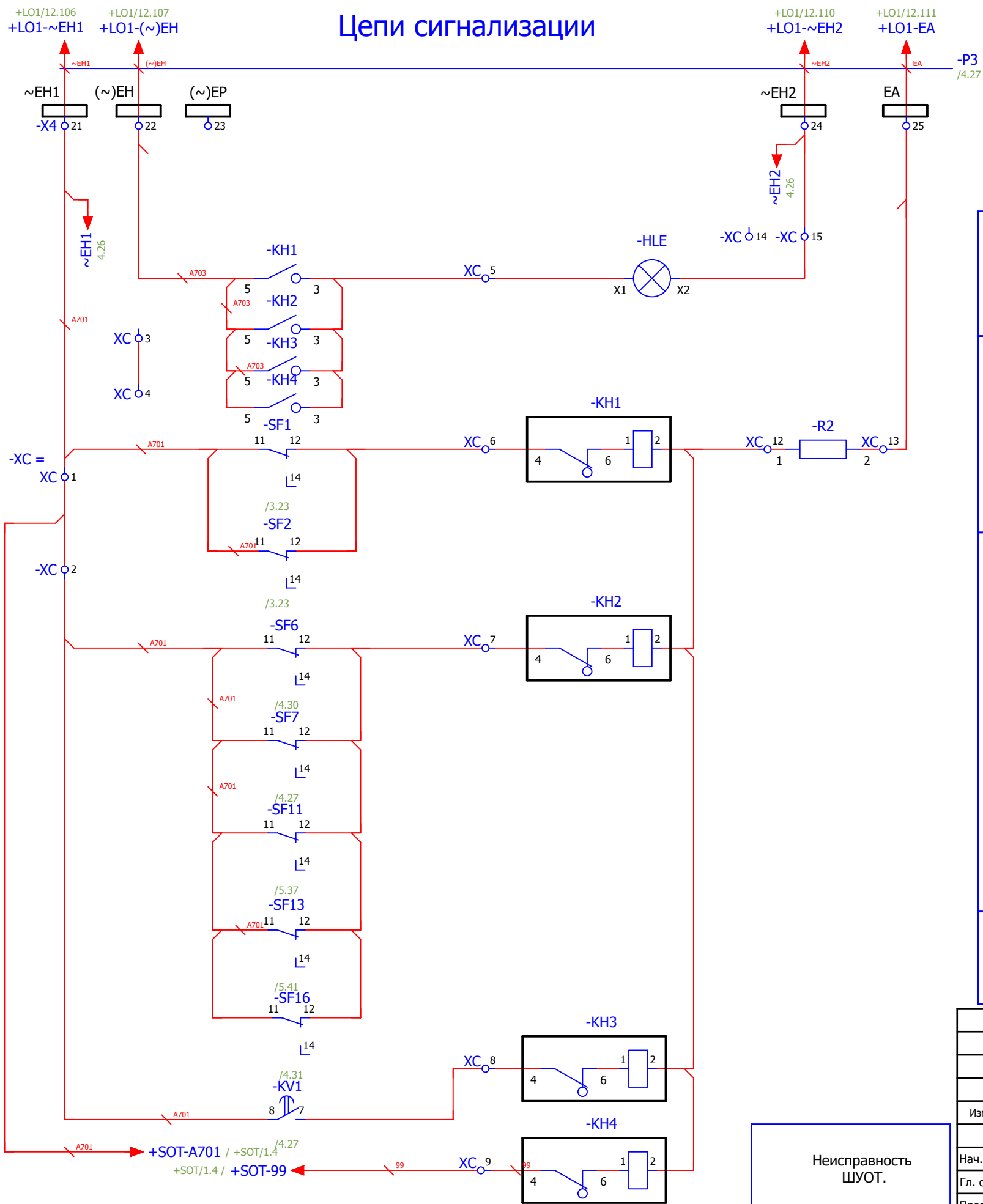


Взам. инв. №	
Подпись и дата	
Инв. № подл.	

-XТ
 4
 -XТ
 5

						V-5-0416-1 +NVA			Ревизия 0	
						РП №54, 5-0416-1.				
Изм.	Кол.уч.	Лист	№ док.	Подпись	Дата			Стадия	Лист	Листов
						РУ-10кВ. Камеры КСО2-10.		РП	5	29
						=RU_10+NVA		 Усть-Каменогорск		
						Шкаф собственных нужд.				
						Цепи питания обогрева релейных шкафов, приводов выключателей.				
Нач. отд.	Козлов Ю.Н.									
Гл. спец.	Рязанцев О.В.									
Провер.	Аленин В.А.									
Разраб.	Медведев Д.Г.									
Н.контр.	Киселёв В.Я.									
Время изменения:								06.12.2013		D_Medvedev

Цепи сигнализации



- Неисправность цепей сигнализации
- Неисправность цепей оперативного тока
- Контроль наличия напряжения

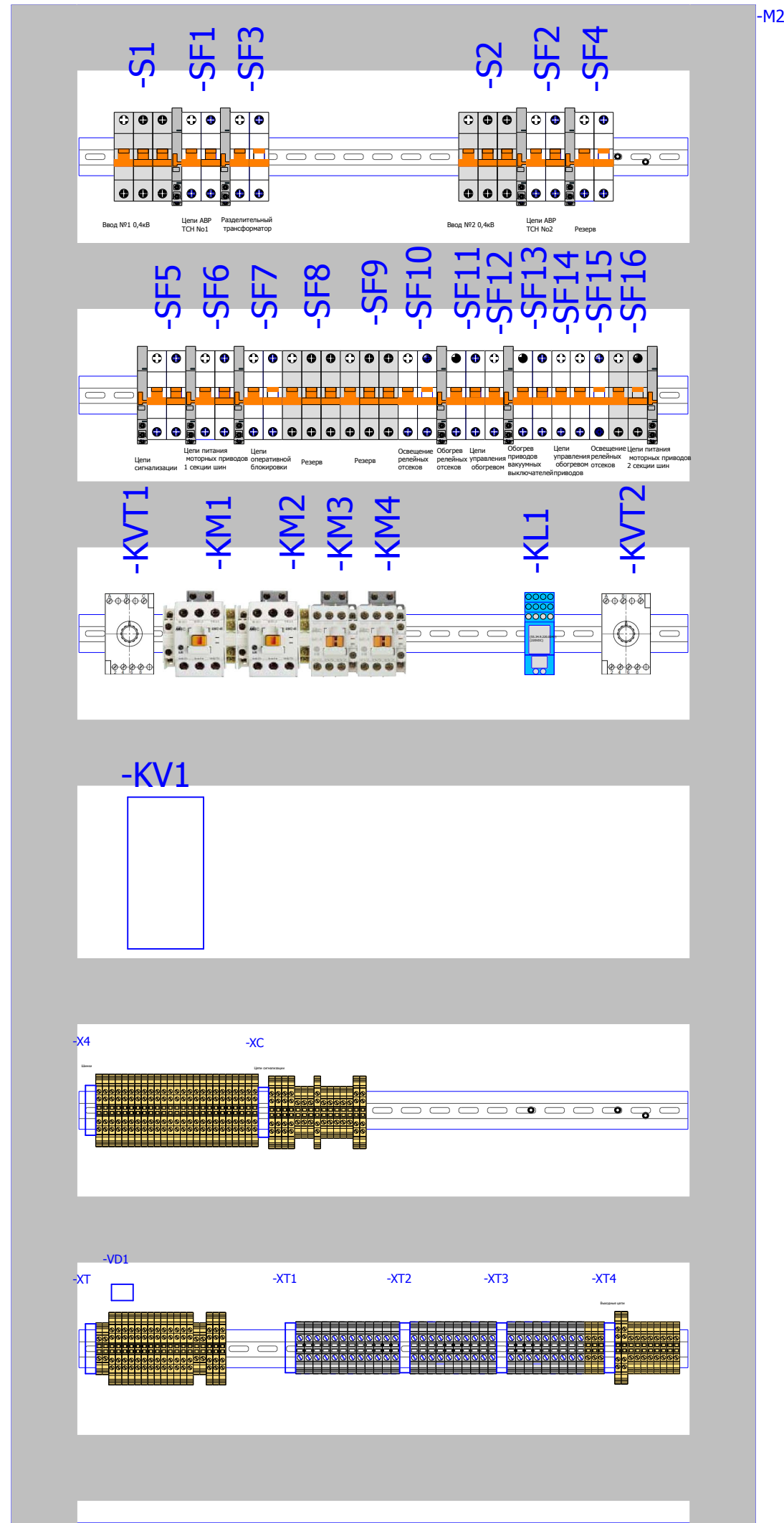
- Блиker не поднят
- Отключен автомат цепей АВР ТСН
- Неисправность цепей собственных нужд.
- "Земля" на шинках оперативной блокировки.

Неисправность ШУОТ.

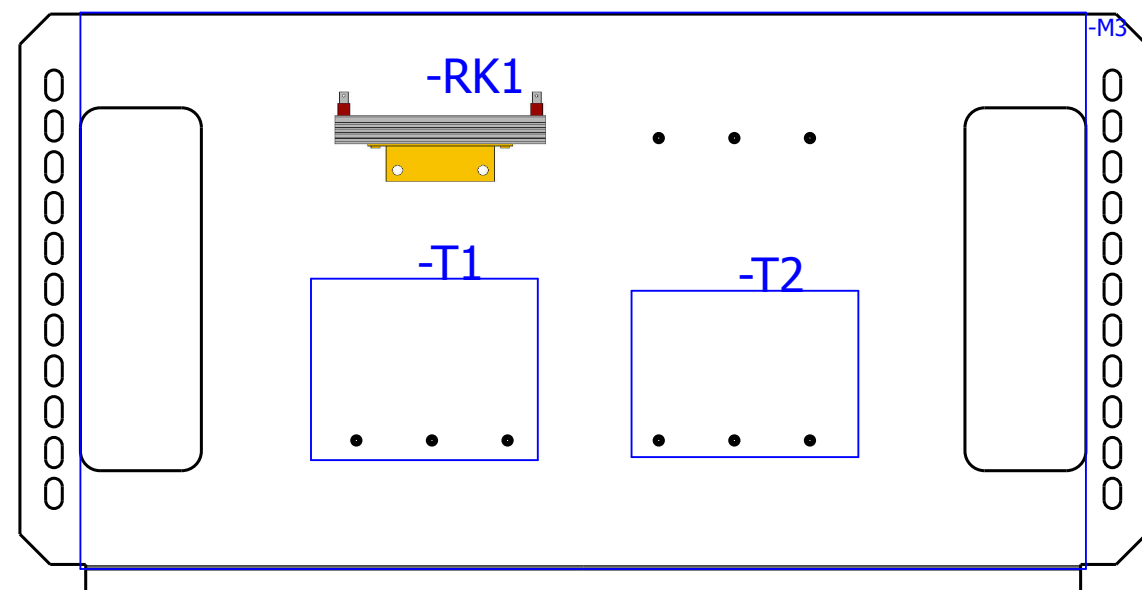
Взам. инв. №	
Подпись и дата	
Инв. № подл.	

						V-5-0416-1 +NVA			Ревизия		
						РП №54, 5-0416-1.			0		
Изм.	Кол.уч.	Лист	№ док.	Подпись	Дата						
Нач. отд.	Козлов Ю.Н.					РУ-10кВ. Камеры КСО2-10.			Стадия	Лист	Листов
Гл. спец.	Рязанцев О.В.								РП	6	29
Провер.	Аленин В.А.					=RU_10+NVA Шкаф собственных нужд.			KEMONT Усть-Каменогорск		
Разраб.	Медведев Д.Г.										
Н.контр.	Киселёв В.Я.					Цепи сигнализации. Выходные цепи.					

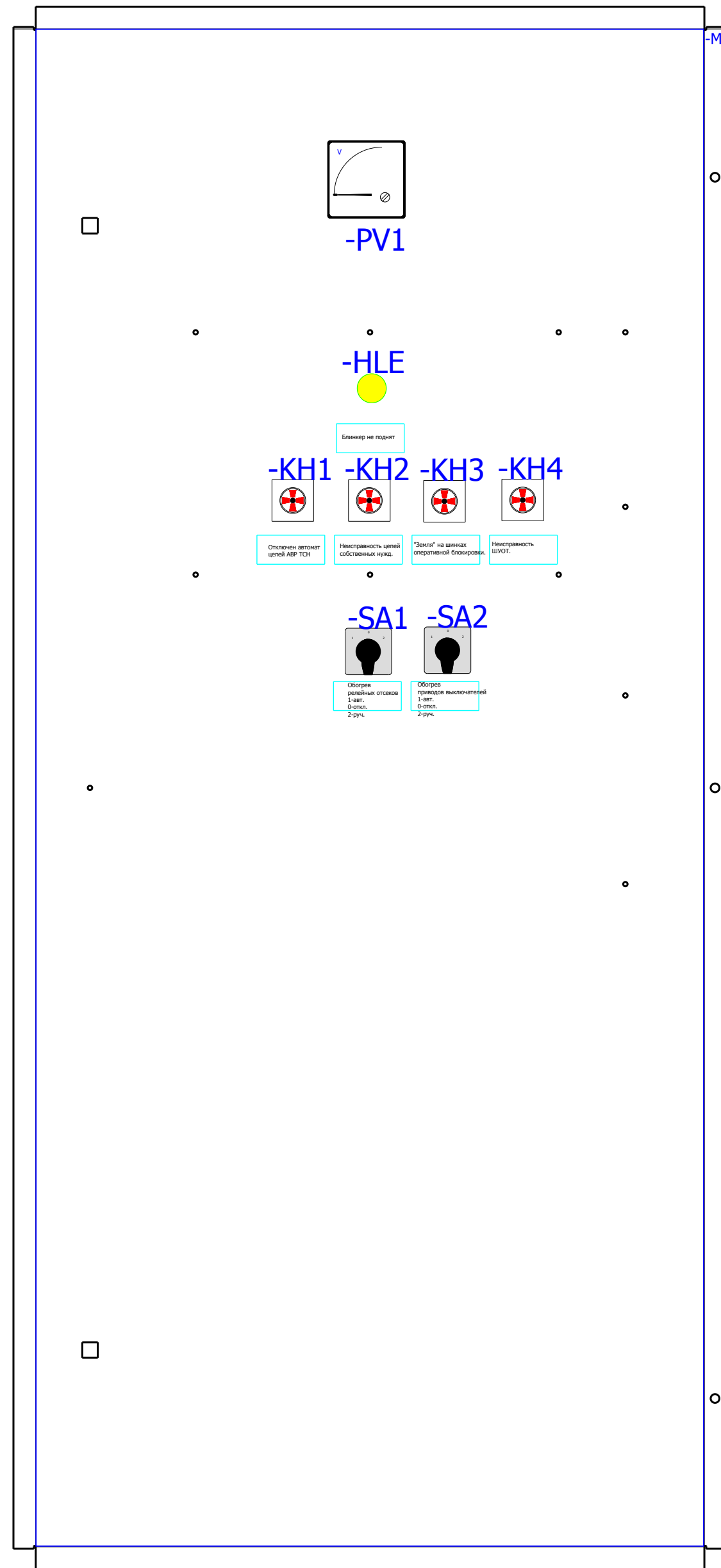
Вид на заднюю стенку



Вид на дно шкафа собственных нужд.



Вид на дверь с фасада



Спецификация оборудования.

Обозначение устройства	Номер изделия	ERP-номер	Кол-во
-HLE	АРМАТУРА СИГНАЛЬНАЯ серии ХВ-2 XB2-BVM 5C		1
-KH1...-KH4	РЭУ-11-11-5-40-У3; In~ 0.1 А		4
-KL1	Промежуточное реле Finder 55.34.9.220	A01513/001	1
-KL1	Finder Крепежные элементы 9404 SMA Finder 9404 SMA+ 9404	A01513/029	1
-KL1	Finder Блок сигнализации 9902023098 Finder 9902023098	A01513/030	1
-KM1;-KM2	Коммутационные аппараты и защита GMC-40 AC 220V		2
-KM3;-KM4	Коммутационные аппараты и защита GMC-22 AC 220V		2
-KV1	Реле защиты и автоматики ЕЛ-17У3 =220В		1
-KVT1;-KVT2	Реле напряжения РЧН-25МУХЛ3; Уном ~ 380 В		2
-PV1	Вольтметр Э42700,600В	A01717/001	1
-PV1;-RD	Добавочное сопротивление для Э42700,600В RD		2
-R2	Резистор МЛТ-2 1кОм	A00537/016	1
RK1	Тепловой электронгреватель F2 HSD 140A 1K0	A00532/002	1
-S1;-S2	Выключатели автоматические низковольтные ВКД-63-3	A01314/003	2
-SA1;-SA2	Переключатель 4G10-52-U-R014	A01856/081	2
-SF1...-SF7;-SF11; -SF13;-SF16	Выключатели автоматические низковольтные Блок-контакт ВКН-АХ	A01155/003	10
-SF1;-SF2;-SF7	Выключатель миниатюрный ВКН-б 2P C2; ВКН-б 2P C		3
-SF3;-SF4	Выключатели автоматические низковольтные ВКН-б 2P C25	A01152/006	2
-SF5	Выключатели автоматические низковольтные ВКН-б 2P B6	A01149/002	1
-SF6;-SF10;-SF16	Выключатели автоматические низковольтные ВКН-б 2P C6	A01152/003	3
-SF9;SF8	Выключатели автоматические низковольтные ВКН-б 3P C25	A01153/005	2
-SF11;-SF13	Выключатели автоматические низковольтные ВКН-б 2P C10	A01152/004	2
-SF12;-SF14	Выключатели автоматические низковольтные ВКН-б 1P C3	A01151/001	2
-SF15	Выключатели автоматические низковольтные ВКН-б 2P C16	A01152/005	1
-T1	Трансформаторы, реакторы JBK3-1600-220/220		1
-T2	Трансформаторы, реакторы JBK3-400-220/36		1
-VD1	Мост диодный КВU-10М; 10А КВU-10М	A00693/001	1
-X4;-XC;-XT; -XT1...-XT4	Держатель маркировки CON.GT1	A01468/010	7
-X4;-XC;-XT;-XT4; XC	Проходная клемма 4 контакта CON.RK 2,5-4 ZRL	A00341/003	50
-XT;-XT3;-XT4;XC	Клемма проходная CON.RK 2,5-4	A00274/011	23
-XT1...-XT3	Проходная клемма CON.RK 6-10	A00275/008	31

Заказчик:

						V-5-0416-1 +NVA			Ревизия 0		
						РП №54, 5-0416-1.					
Изм.	Кол.уч.	Лист	№ док.	Подпись	Дата	РУ-10кВ. Камеры КСО2-10. =RU_10+NVA			Стадия	Лист	Листов
Нач. отд.						Шкаф собственных нужд.			РП	7	29
Гл. спец.						Компоновка шкафа собственных нужд..			 Усть-Каменогорск		
Провер.											
Разраб.											
Н.контр.											

Изм. № подл. Подпись и дата. Взам. инв. №

Инд. № подл.	Подпись и дата	Взам. инв. №

P3	КВВГнг-LS	
P1	КВВГнг-LS	
P2	КВВГнг-LS	
P4	КВВГнг-LS	

2,5 мм ²						
Изм.		Кол.уч.	Лист	№ док.	Подпись	Дата
Нач. отд.		Козлов Ю.Н.				
Гл. спец.		Рязанцев О.В.				
Провер.		Аленин В.А.				
Разраб.		Медведев Д.Г.				
Н.контр.		Киселёв В.Я.				

V-5-0416-1			+NVA			Ревизия		
РП №54, 5-0416-1.								
Нач. отд. Козлов Ю.Н.			Гл. спец. Рязанцев О.В.			Провер. Аленин В.А.		
Разраб. Медведев Д.Г.			Н.контр. Киселёв В.Я.			Изм. Кол.уч.		

РУ-10кВ. Камеры КСО2-10.			РП			Лист 8			Листов 29		
=RU_10+NVA Шкаф собственных нужд.			Ряд зажимов =RU_10+NVA-X4			Стадия			Лист		

KEMONT Усть-Каменогорск		
Формат А3		


РЯД ЗАЖИМОВ/КОЛОДКА =RU_10+NVA-X4 Релейный шкаф	No. Кабеля		ТИП кабеля		No. Провода		
	P3		КВВГнг-LS		~EH1		
4 мм ²		2,5 мм ²				/4.26	
-X4		-X4		~1EY1		/4.26	
+LO1-X4		+LO1-X4		~2EY1		/4.27	
+LO1-X4		+LO1-X4		~1EY2		/4.27	
+LO2-X4		+LO2-X4		~2EY2		/4.28	
+LO1-X4		+LO1-X4		-1E1		/4.29	
+LO1-X4		+LO1-X4		-2E1		/4.30	
-SF15		-SF15		1EK		/4.31	
-SF15		-SF15		2EK		/4.31	
+LO1-X4		+LO1-X4		1EK		/4.32	
+LO1-X4		+LO1-X4		2EK		/4.33	
-XC		-KH1		A701		/4.33	
-XC		-XC		A703		/5.36	

К	Соединение	ТИП клеммы	От	Соединение	Клеммы	Соединение	Клеммы	Страница
-X4	21	CON.RK 2,5-4 ZRL	-SF5	2	1	21	1	/4.26
-X4	24	CON.RK 2,5-4 ZRL	-SF5	4	2	24	2	/4.26
+LO1-X4	34	CON.RK 2,5-4 ZRL	-VD1	+	3	34	3	/4.27
+LO1-X4	35	CON.RK 2,5-4 ZRL	-VD1	-	4	35	4	/4.27
		CON.RK 2,5-4 ZRL	-SF4	2	5		5	/4.28
+LO1-X4	2	CON.RK 2,5-4 ZRL	-SF6	4	6		6	/4.29
+LO1-X4	1	CON.RK 2,5-4 ZRL	-SF6	4	7		7	/4.30
+LO2-X4	1	CON.RK 2,5-4 ZRL	-SF16	2	8		8	/4.31
+LO2-X4	2	CON.RK 2,5-4 ZRL	-SF16	4	9		9	/4.31
+LO1-X4	36	CON.RK 2,5-4 ZRL	-SF15	2	10		10	/4.32
+LO1-X4	37	CON.RK 2,5-4 ZRL	-SF15	4	11		11	/4.33
-SF15	1	CON.RK 2,5-4 ZRL	-T2	2	12		12	/4.32
-SF15	3	CON.RK 2,5-4 ZRL	-T2	4	13		13	/4.32
+LO1-X4	38	CON.RK 2,5-4 ZRL	-KM4	2	14		14	/4.33
+LO1-X4	39	CON.RK 2,5-4 ZRL	-KM3	6	15		15	/5.41
		CON.RK 2,5-4 ZRL	-KM3	2	16		16	/5.41
		CON.RK 2,5-4 ZRL	-RK1	1	17		17	/5.36
		CON.RK 2,5-4 ZRL	-RK1	6	18		18	/5.37
		CON.RK 2,5-4 ZRL			19		19	/5.43
		CON.RK 2,5-4 ZRL			20		20	/5.43
-XC	1	CON.RK 2,5-4 ZRL	+LO1-X4	5	21		21	/6.46
-XC	1	CON.RK 2,5-4 ZRL	+LO1-X4	6	22		22	/6.46
		CON.RK 2,5-4 ZRL			23		23	/6.47
-XC	15	CON.RK 2,5-4 ZRL	+LO1-X4	11	24		24	/6.50
-XC	2	CON.RK 2,5-4 ZRL	+LO1-X4	9	25		25	/6.51
		CON.RK 2,5-4 ZRL						
		CON.RK 2,5-4 ZRL						

No. Кабеля		ТИП кабеля		No. Провода	
P3		КВВГнг-LS		~EH1	
4 мм ²		2,5 мм ²			
-X4		-X4		~1EY1	
+LO1-X4		+LO1-X4		~2EY1	
+LO1-X4		+LO1-X4		~1EY2	
+LO2-X4		+LO2-X4		~2EY2	
+LO1-X4		+LO1-X4		-1E1	
+LO1-X4		+LO1-X4		-2E1	
-SF15		-SF15		1EK	
-SF15		-SF15		2EK	
+LO1-X4		+LO1-X4		1EK	
+LO1-X4		+LO1-X4		2EK	
-XC		-KH1		A701	
-XC		-XC		A703	


0		1		2		3		4		5		6		7		8		9					
Страница	/6.46	/6.46	/6.46	/6.46	/6.48	/6.48	/6.48	/6.48	/6.48	/6.53	/6.53	/6.50	/6.50	/6.50	/6.50								
																					Страница	/6.46	/6.46
№. Кабеля	ТИП кабеля	№. Провода	Соединение	От	ТИП клеммы	№. Клеммы	Соединение	К	№. Кабеля	ТИП кабеля	№. Провода	Соединение	К	№. Кабеля	ТИП кабеля	№. Провода	Соединение	К	№. Кабеля	ТИП кабеля	№. Провода	Соединение	К
		A701	21	-X4	CON.RK 2,5-4 ZRL	1	1	+SOT-X4	A701	X	A701	1											
		A701	11	-SF1	CON.RK 2,5-4 ZRL	2																	
		A701	8	-KV1	CON.RK 2,5-4 ZRL	3																	
		A701	11	-SF6	CON.RK 2,5-4 ZRL	4																	
					CON.RK 2,5-4 ZRL	5																	
					CON.RK 2,5-4 ZRL	6																	
					CON.RK 2,5-4 ZRL	7																	
					CON.RK 2,5-4 ZRL	8																	
					CON.RK 2,5-4 ZRL	9																	
					CON.RK 2,5-4 ZRL	10																	
					CON.RK 2,5-4 ZRL	11																	
					CON.RK 2,5-4 ZRL	12																	
					CON.RK 2,5-4 ZRL	13																	
					CON.RK 2,5-4 ZRL	14																	
					CON.RK 2,5-4 ZRL	15																	

РЯД ЗАЖИМОВ/КОЛОДКА
=RU_10+NVA-XC
Релейный шкаф

Изм.	Кол.уч.	Лист	№ док.	Подпись	Дата	V-5-0416-1 +NVA РП №54, 5-0416-1.	Ревизия		
Нач. отд.	Козлов Ю.Н.								
Гл. спец.	Рязанцев О.В.					РУ-10кВ. Камеры КСО2-10. =RU_10+NVA Шкаф собственных нужд. Ряд зажимов =RU_10+NVA-XC	Стадия	Лист	Листов
Провер.	Аленин В.А.						РП	9	29
Разраб.	Медведев Д.Г.					 Усть-Каменогорск			
Н.контр.	Киселёв В.Я.								

Время изменения: 04.11.2013 D_Medvedev Формат А3


0		1		2		3		4		5		6		7		8		9																					
		Страница		/5.38		/5.39		/5.39		/5.36		/5.36		/4.27		/4.27		/4.28		/4.27		/4.27		/4.27		/4.28		/5.43		/5.43		/5.44		/5.44		/5.44			
		2,5 мм²																																					
		No. Кабеля		ТИП кабеля		No. Провода																																	
		РЯД ЗАЖИМОВ/КОЛОДКА		=RU_10+NVA-XT																																			
		Соединение		2		1		A1																															
		ОТ		-SF12		-SA1		-KM3																															
		ТИП клеммы		CON.RK 2,5-4		CON.RK 2,5-4		CON.RK 2,5-4 ZRL		CON.RK 2,5-4 ZRL		CON.RK 2,5-4 ZRL		CON.RK 2,5-4 ZRL		CON.RK 2,5-4 ZRL		CON.RK 2,5-4 ZRL		CON.RK 2,5-4 ZRL		CON.RK 2,5-4 ZRL		CON.RK 2,5-4 ZRL		CON.RK 2,5-4 ZRL		CON.RK 2,5-4 ZRL		CON.RK 2,5-4 ZRL		CON.RK 2,5-4 ZRL							
		No. Клеммы		1		2		3		4		5		6		7		8		9		10		11		12		15		16		17		18		19		20	
		Соединение		2,3		21		4																															
		К		-SA1		+SR-XT1		-SA1		~		~		-VD1		-VD1		-T1		-T1		-T1		-T1		-SA2		-SA2											
		No. Кабеля		ТИП кабеля		No. Провода																																	
		P7		КВВГнг-LS		304		307																															

Изм. № подл.		Подпись и дата		Взам. инв. №		Ревизия	
						V-5-0416-1 +NVA	
						РП №54, 5-0416-1.	
						РУ-10кВ. Камеры КСО2-10.	
						=RU_10+NVA Шкаф собственных нужд.	
						Ряд зажимов =RU_10+NVA-XT	
						 Усть-Каменогорск	
						Стадия: РП Лист: 10 Листов: 29	
						Нач. отд. Козлов Ю.Н. Гл. спец. Рязанцев О.В. Провер. Аленин В.А. Разраб. Медведев Д.Г. Н.контр. Киселёв В.Я.	
						Изм. Кол.уч. Лист № док. Подпись Дата	
						Время изменения: 14.11.2013 D_Medvedev	
						Формат А3	

0		1		2		3		4		5		6		7		8		9	
		Страница		/3.17		/3.17		/3.19		/3.19		/3.19		/3.19		/3.17		/3.21	
		6 мм ² 2,5 мм ² 4 мм ²																	
No. Кабеля		ТИП кабеля																	
		No. Провода		A2		B2		A21		A21		A21		A21		C21		C21	
		Соединение		1		3		1		1		1		1		5		5	
		ОТ		-S2		-S2		-KM2		-SF2		-KM2		-SF9		-KM2		-SF9	
		ТИП клеммы		CON.RK 6-10		CON.RK 6-10		CON.RK 6-10		CON.RK 6-10		CON.RK 6-10		CON.RK 6-10		CON.RK 6-10		CON.RK 6-10	
		No. Клеммы		1		2		4		5		6		7		8		9	
		Соединение				2				4						6			
		К				-S2		-S2		-S2		-S2		-S2		-S2		-SF2	
		No. Провода		A21		A21		B21		C21		C21		N2		N2			
No. Кабеля		ТИП кабеля																	

РЯД ЗАЖИМОВ/КОЛОДКА
=RU_10+NVA-XT2

Инд. № подл.	Взам. инв. №
Подпись и дата	
2,5 мм ² 6 мм ²	

						V-5-0416-1 +NVA			Ревизия		
						РП №54, 5-0416-1.					
Изм.	Кол.уч.	Лист	№ док.	Подпись	Дата						
						РУ-10кВ. Камеры КСО2-10.			Стадия	Лист	Листов
						=RU_10+NVA			РП	12	29
						Шкаф собственных нужд.					
						Ряд зажимов =RU_10+NVA-XT2			Усть-Каменогорск		
						Нач. отд. Козлов Ю.Н. Гл. спец. Рязанцев О.В. Провер. Аленин В.А. Разраб. Медведев Д.Г. Н.контр. Киселёв В.Я.			Формат А3		

Инд. № подл.	Подпись и дата	Взам. инв. №

Ряд зажимов/КОЛОДКА =RU_10+NVA-XT3		4 мм²	No. Кабеля	ТИП кабеля	No. Провода	Соединение	ОТ	ТИП клеммы	No. Клеммы	Соединение	К	No. Кабеля	ТИП кабеля	No. Провода	Страница
					A31	1	-SF3	CON.RK 6-10	1	2	-KM1	A31		A31	/4.26
					A31	1		CON.RK 6-10	2	1	-PV1	A31		A31	/4.26
					B31	4		CON.RK 6-10	3	4	-KM1	B31		B31	/4.26
					C31	6		CON.RK 6-10	5	6	-KM1	C31		C31	/4.26
					C31	2		CON.RK 6-10	6	2	-RD	C31		C31	/4.26
								CON.RK 6-10	8						/3.19
								CON.RK 6-10	9						/3.19
								CON.RK 6-10	10						/3.20
								CON.RK 2,5-4	12						/3.19
								CON.RK 2,5-4	13						/3.19
								CON.RK 2,5-4	14						/3.20

1,5 мм²
6 мм²

						V-5-0416-1 +NVA			Ревизия		
						РП №54, 5-0416-1.					
Изм.	Кол.уч.	Лист	№ док.	Подпись	Дата	РУ-10кВ. Камеры КСО2-10.			Стадия	Лист	Листов
Нач. отд.	Козлов Ю.Н.					=RU_10+NVA			РП	13	29
Гл. спец.	Рязанцев О.В.					Шкаф собственных нужд.			KEMONT		
Провер.	Аленин В.А.					Ряд зажимов =RU_10+NVA-XT3			Усть-Каменогорск		
Разраб.	Медведев Д.Г.										
Н.контр.	Киселёв В.Я.										

Инд. № подл.	Подпись и дата	Взам. инв. №

		1		2		3		4		5		6		7		8		9					
РЯД ЗАЖИМОВ/КОЛОДКА =RU_10+NVA-XT4		Страница		/6.54		/6.53		/6.54		/6.54		/6.54		/6.54		/6.54		/6.54					
		No. Кабеля		ТИП кабеля		No. Провода																	
Релейный шкаф		Соединение		11		31		12				32		8		6		8		6			
		ОТ		-SF3		-KM1		-SF3				-KM2		-KVT1		-KVT1		-KVT2		-KVT2			
		ТИП клеммы		CON.RK 2,5-4 ZRL		CON.RK 2,5-4 ZRL		CON.RK 2,5-4		CON.RK 2,5-4		CON.RK 2,5-4		CON.RK 2,5-4		CON.RK 2,5-4		CON.RK 2,5-4		CON.RK 2,5-4			
		No. Клеммы		1		2		3		4		5		6		7		8		9		10	
		Соединение																					
		К																					
		No. Кабеля		ТИП кабеля		No. Провода																	

						V-5-0416-1 +NVA			Ревизия		
						РП №54, 5-0416-1.					
Изм.	Кол.уч.	Лист	№ док.	Подпись	Дата				Стадия	Лист	Листов
Нач. отд.	Козлов Ю.Н.								РП	14	29
Гл. спец.	Рязанцев О.В.										
Провер.	Аленин В.А.								РУ-10кВ. Камеры КСО2-10. =RU_10+NVA Шкаф собственных нужд. Ряд зажимов =RU_10+NVA-XT4		
Разраб.	Медведев Д.Г.										
Н.контр.	Киселёв В.Я.										
						Время изменения: 04.11.2013 D_Medvedev			Формат А3		





Рабочий проект

РП №54, 5-0416-1.

Релейная защита и автоматика подстанции

РУ-10кВ.

Камеры КСО2-10.

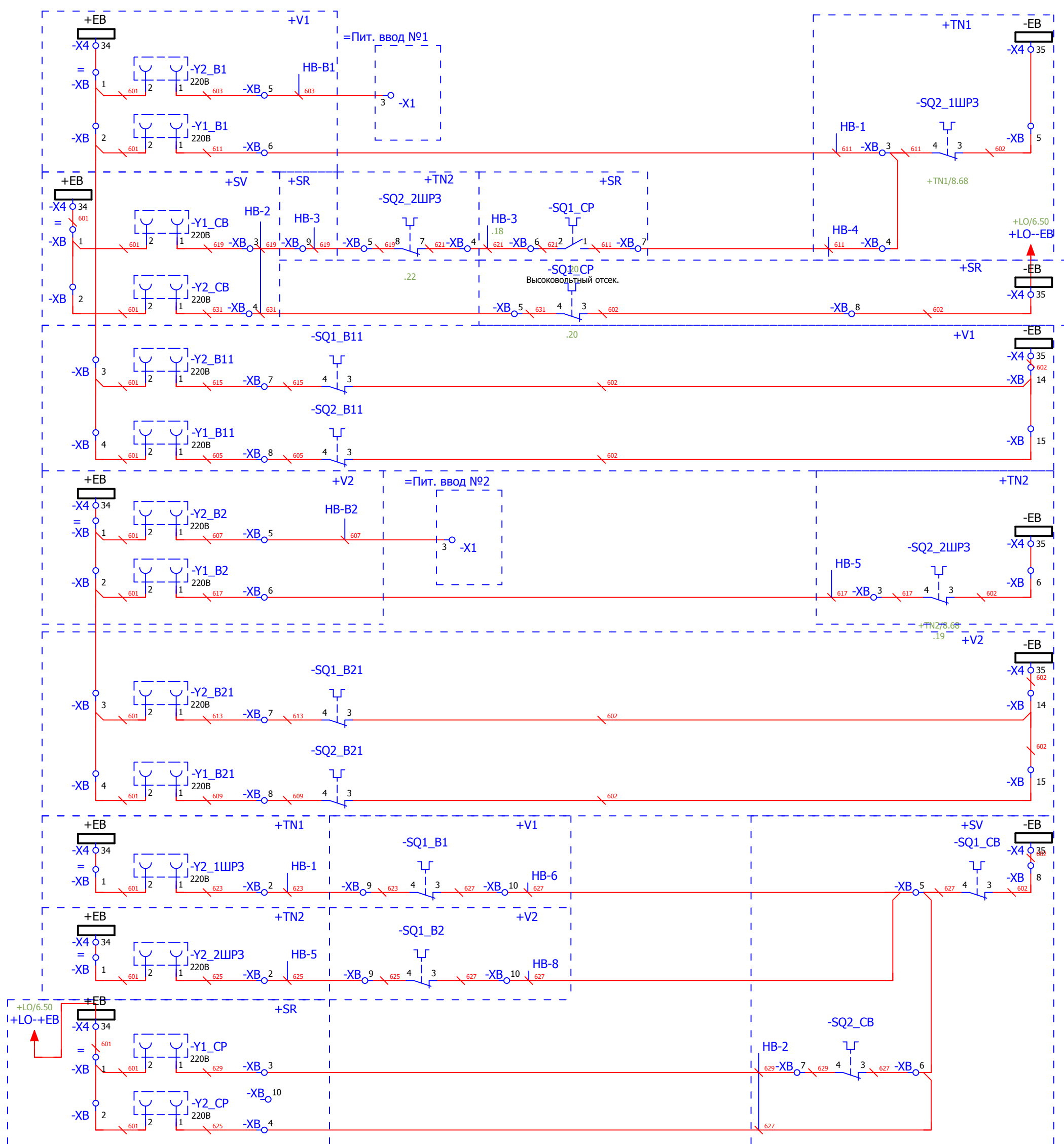
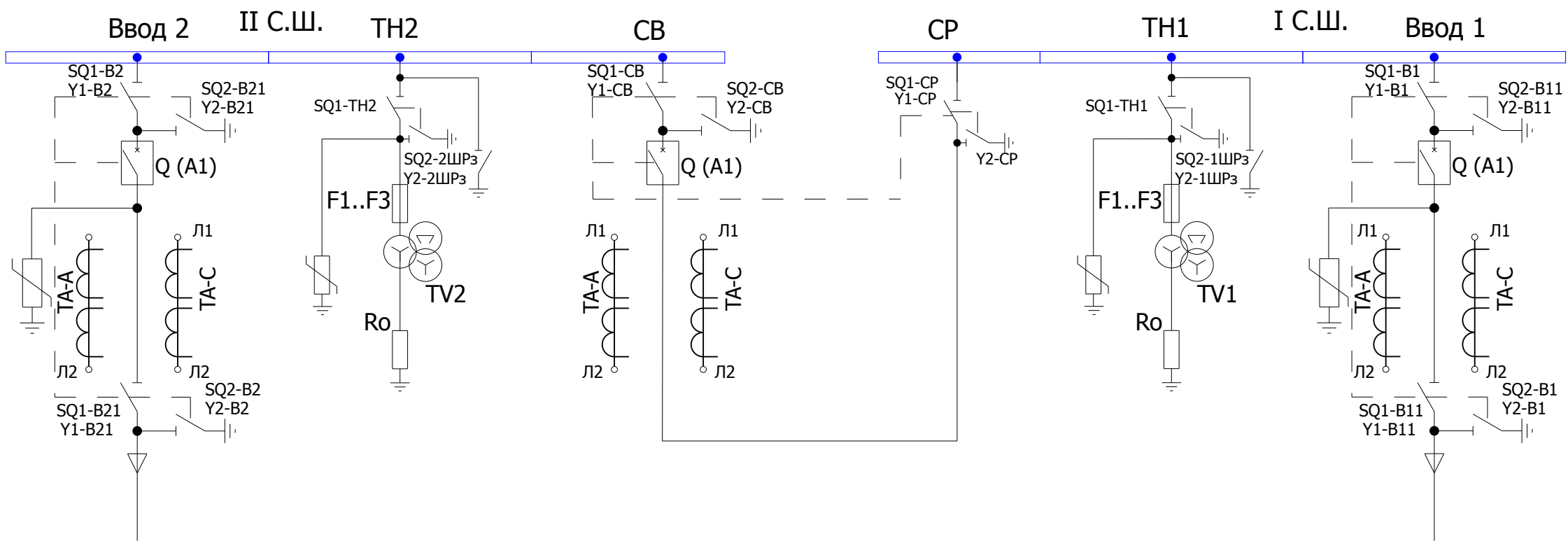
Оперативная блокировка.

ОВ

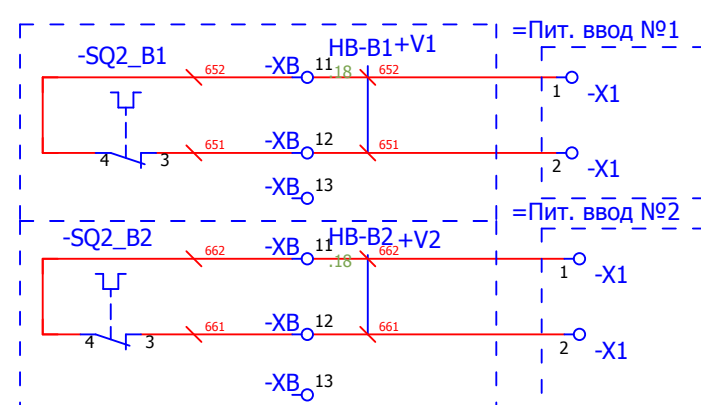
Заказ: V-5-0416-1

Данная схема применима к следующим шкафам:

Инв. № подл.	Подп. и дата	Взам. инв. №	Инв. № дубл.	Подп. и дата



- Блок-замок заземляющего ножа ввода №1 Высоковольтный отсек.
- Блок-замок шинного разъединителя ввода №1
- Блок-замок шинного разъединителя СВ
- Блок-замок заземляющего ножа шинного разъединителя СВ
- Блок-замок заземляющего ножа шинного разъединителя ввода №1
- Блок-замок линейного разъединителя ввода №1
- Блок-замок заземляющего ножа ввода №2
- Блок-замок шинного разъединителя ввода №2
- Блок-замок заземляющего ножа шинного разъединителя ввода №2
- Блок-замок линейного разъединителя ввода №2
- Блок-замок заземляющего ножа I секции шин
- Блок-замок заземляющего ножа II секции шин
- Блок-замок CP
- Блок-замок заземляющего ножа CP



Концевой выключатель 3Н линейного разъед-ля
Высоковольтный отсек.

Концевой выключатель 3Н линейного разъед-ля
Высоковольтный отсек.

Заказчик:

						V-5-0416-1 +OB			Ревизия 0		
						РП №54, 5-0416-1.					
Изм.	Кол.уч.	Лист	№ док.	Подпись	Дата	РУ-10кВ. Камеры КСО2-10. =RU_10+OB Оперативная блокировка			Стадия	Лист	Листов
Нач. отд.	Козлов Ю.Н.								РП	3	6
Гл. спец.	Рязанцев О.В.										
Провер.	Аленин В.А.										
Разраб.	Медведев Д.Г.										
Н.контр.	Киселёв В.Я.					Усть-Каменогорск					


Взам. инв. №
 Подпись и дата
 Инв. № подл.

яч. 13		яч. 11		яч. 9		яч. 7		яч. 5		яч. 3		яч. 1	
ЛО1	-X4	TN1	-X4	ЛО1	-X4	ЛО1	-X4	V1	-X4	ЛО1	-X4	ЛО1	-X4
~1EY1	1	~1EY1	1	~1EY1	1	~1EY1	1	~1EY1	1	~1EY1	1	~1EY1	1
~2EY1	2	~2EY1	2	~2EY1	2	~2EY1	2	~2EY1	2	~2EY1	2	~2EY1	2
+EC1	3	+EC1	3	+EC1	3	+EC1	3	+EC1	3	+EC1	3	+EC1	3
-EC1	4	-EC1	4	-EC1	4	-EC1	4	-EC1	4	-EC1	4	-EC1	4
~EH1	5	~EH1	5	~EH1	5	~EH1	5	~EH1	5	~EH1	5	~EH1	5
~EH	6	(~)EH	6	~EH	6	~EH	6	~EH	6	~EH	6	~EH	6
(+)EP	7	(~)EP	7	(+)EP	7	(+)EP	7	(+)EP	7	(+)EP	7	(+)EP	7
EHA	8	EHA	8	EHA	8	EHA	8	EHA	8	EHA	8	EHA	8
EA	9	EA	9	EA	9	EA	9	EA	9	EA	9	EA	9
ERP	10	ERP	10	ERP	10	ERP	10	ERP	10	ERP	10	ERP	10
~EH2	11	~EH2	11	~EH2	11	~EH2	11	~EH2	11	~EH2	11	~EH2	11
	12		12		12		12		12		12		12
EVA1	13	EVA1	13	EVA1	13	EVA1	13	EVA1	13	EVA1	13	EVA1	13
EVB1	14	EVB1	14	EVB1	14	EVB1	14	EVB1	14	EVB1	14	EVB1	14
EVC1	15	EVC1	15	EVC1	15	EVC1	15	EVC1	15	EVC1	15	EVC1	15
EVN1	16	EVN1	16	EVN1	16	EVN1	16	EVN1	16	EVN1	16	EVN1	16
	17		17		17		17		17		17		17
+ED1	18	+ED1	18	+ED1	18	+ED1	18	+ED1	18	+ED1	18	+ED1	18
-ED1	19	-ED1	19	-ED1	19	-ED1	19	-ED1	19	-ED1	19	-ED1	19
2ED1	20	2ED1	20	2ED1	20	2ED1	20	2ED1	20	2ED1	20	2ED1	20
EDV1	21	EDV1	21	EDV1	21	EDV1	21	EDV1	21	EDV1	21	EDV1	21
	22		22		22		22		22		22		22
	23		23		23		23		23		23		23
	24		24		24		24		24		24		24
	25		25		25		25		25		25		25
EWB1.1	26	EWB1.1	26	EWB1.1	26	EWB1.1	26	EWB1.1	26	EWB1.1	26	EWB1.1	26
EWB2.1	27	EWB2.1	27	EWB2.1	27	EWB2.1	27	EWB2.1	27	EWB2.1	27	EWB2.1	27
EQC1	28	EQC1	28	EQC1	28	EQC1	28	EQC1	28	EQC1	28	EQC1	28
EQC2	29	EQC2	29	EQC2	29	EQC2	29	EQC2	29	EQC2	29	EQC2	29
+EW1	30	+EW1	30	+EW1	30	+EW1	30	+EW1	30	+EW1	30	+EW1	30
+EWT1	31	+EWT1	31	+EWT1	31	+EWT1	31	+EWT1	31	+EWT1	31	+EWT1	31
+EQC	32	+EQC	32	+EQC	32	+EQC	32	+EQC	32	+EQC	32	+EQC	32
+EQCT	33	+EQCT	33	+EQCT	33	+EQCT	33	+EQCT	33	+EQCT	33	+EQCT	33
+EB	34	+EB	34	+EB	34	+EB	34	+EB	34	+EB	34	+EB	34
-EB	35	-EB	35	-EB	35	-EB	35	-EB	35	-EB	35	-EB	35
1EL	36	1EL	36	1EL	36	1EL	36	1EL	36	1EL	36	1EL	36
2EL	37	2EL	37	2EL	37	2EL	37	2EL	37	2EL	37	2EL	37
1EK	38	1EK	38	1EK	38	1EK	38	1EK	38	1EK	38	1EK	38
2EK	39	2EK	39	2EK	39	2EK	39	2EK	39	2EK	39	2EK	39
	40		40		40		40		40		40		40
	41		41		41		41		41		41		41

Примечания:

1. Монтаж шин "EY", "EC" выполнить проводом ПВ4 сечением 2,5 мм², остальных 1,5 мм²
2. Принять маркировку(s) в соответствии с номером секции.


Взам. инв. №	
Подпись и дата	
Инв. № подл.	

						V-5-0416-1 +PSh			Ревизия		
									0		
						РП №54, 5-0416-1.					
Изм.	Кол.уч.	Лист	№ док.	Подпись	Дата						
						РУ-10кВ. Камеры КСО2-10.			Стадия	Лист	Листов
						=RU_10+PSh План шинок.			РП	1	2
						План шинок			 Усть-Каменогорск		

Кабельный журнал

Номер кабеля	Тип кабеля	Жильность X Сечение	Кол-во исп. жил	Откуда	Куда	Длина (м)		Примечание
						Проектная	Действит.	
-S1	КВВГнг-LS	5x 1.5	4	=RU_10+LO	=RU_10+SR			
-S2	КВВГнг-LS	7x 2.5	6	=RU_10+LO	=RU_10+SR			
-S3	КВВГнг-LS	7x 1.5	7	=RU_10+LO	=RU_10+SR			
-S4	КВВГнг-LS	5x 1.5	4	=RU_10+LO	=RU_10+SR			
-S5	КВВГнг-LS	10x 1.5	8	=RU_10+LO	=RU_10+SR			
HB-6	КВВГнг-LS	4x 1.5	1	=RU_10+V1	=RU_10+SV	22		
HB-B1	КВВГнг-LS	5x 1.5	3	=RU_10+V1	=Пит.ввод №1+OB			
-V1-SV	КВВГнг-LS	10x 1.5	9	=RU_10+V1	=RU_10+SV			
		x		=RU_10+V1	=RU_10+SV			
		x		=RU_10+V1	=RU_10+SV			
-V1-TN1	КВВГнг-LS	5x 1.5	4	=RU_10+V1	=RU_10+TN1			
		x		=RU_10+V1	=RU_10+V1			
HB-8	КВВГнг-LS	4x 1.5	1	=RU_10+V2	=RU_10+SV	14		
HB-B2	КВВГнг-LS	5x 1.5	3	=RU_10+V2	=Пит.ввод №2+OB			
-V2-SV	КВВГнг-LS	10x 1.5	9	=RU_10+V2	=RU_10+SV			
		x		=RU_10+V2	=RU_10+SV			
		x		=RU_10+V2	=RU_10+SV			
-V2-TN2	КВВГнг-LS	5x 1.5	4	=RU_10+V2	=RU_10+TN2			
		x		=RU_10+V2	=RU_10+V2			
HB-1	КВВГнг-LS	4x 1.5	2	=RU_10+V1	=RU_10+TN1	12		
HB-4	КВВГнг-LS	4x 1.5	1	=RU_10+TN1	=RU_10+SR	16		
-TN1-1	КВВГнг-LS	5x 1.5	4	=RU_10+TN1	=Пит.ввод №1+TN1			
-TN1-SV	КВВГнг-LS	7x 1.5	6	=RU_10+TN1	=RU_10+SV			
		x		=RU_10+TN1	=RU_10+SV			
		x		=RU_10+TN1	=RU_10+SV			
HB-5	КВВГнг-LS	4x 1.5	2	=RU_10+V2	=RU_10+TN2	12		
-TN2-1	КВВГнг-LS	5x 1.5	4	=RU_10+TN2	=Пит.ввод №1+TN2			
-TN2-SV	КВВГнг-LS	7x 1.5	6	=RU_10+TN2	=RU_10+SV			
		x		=RU_10+TN2	=RU_10+SV			
		x		=RU_10+TN2	=RU_10+SV			
HB-2	КВВГнг-LS	5x 1.5	4	=RU_10+SV	=RU_10+SR	12		
HB-3	КВВГнг-LS	4x 1.5	2	=RU_10+TN2	=RU_10+SR	13		
-P7	КВВГнг-LS	4x 1.5	2	=RU_10+SR	=RU_10+NVA	14		
-H3	КВВГнг-LS	4x 4	0			11		
-H4	КВВГнг-LS	4x 4	0			15		


Взам. инв. №	
Подпись и дата	
Инв. № подл.	

						V-5-0416-1 +VS			Ревизия
						РП №54, 5-0416-1.			
Изм.	Кол.уч.	Лист	№ док.	Подпись	Дата				
						РУ-10кВ. Камеры КСО2-10.			
						=RU_10+VS Кабельные связи.			
						Кабельный журнал			
						 Усть-Каменогорск			
						Стадия	Лист	Листов	
						РП	16	17	
Нач. отд.	Козлов Ю.Н.								
Гл. спец.	Рязанцев О.В.								
Провер.	Аленин В.А.								
Разраб.	Медведев Д.Г.								
Н.контр.	Киселёв В.Я.								

Кабельный журнал

Номер кабеля	Тип кабеля	Жильность X Сечение	Кол-во исп. жил	Откуда	Куда	Длина (м)		Примечание
						Проектная	Действит.	
-P5	КВВГнг-LS	4x 2.5	2	=RU_10+LO1	=RU_10+SOT	11		
-P6	КВВГнг-LS	4x 2.5	2	=RU_10+LO2	=RU_10+SOT	15		
-SOT	КВВГнг-LS	4x 1.5	2	=RU_10+SOT	=RU_10+NVA	3		
H1	КВВГнг-LS	4x 6	0			12		
H2	КВВГнг-LS	4x 6	0			16		
-P1	КВВГнг-LS	4x 2.5	2	=RU_10+LO1	=RU_10+NVA	11		
-P2	КВВГнг-LS	4x 2.5	2	=RU_10+LO2	=RU_10+NVA	15		
-P3	КВВГнг-LS	10x 1.5	6	=RU_10+LO1	=RU_10+NVA	11		
-P4	КВВГнг-LS	5x 1.5	4	=RU_10+LO1	=RU_10+NVA			
		x						
		x						
		x						
		x						
		x						
		x						
		x						
		x						
		x						
		x						
		x						
		x						
		x						
		x						
		x						
		x						
		x						
		x						
		x						
		x						
		x						
		x						
		x						
		x						
		x						
		x						
		x						
		x						
		x						
		x						

Взам. инв. №	
Подпись и дата	
Инв. № подл.	

						V-5-0416-1 +VS			Ревизия		
						РП №54, 5-0416-1.					
Изм.	Кол.уч.	Лист	№ док.	Подпись	Дата						
						РУ-10кВ. Камеры КСО2-10.			Стадия	Лист	Листов
						=RU_10+VS Кабельные связи.			РП	17	17
						Кабельный журнал			 Усть-Каменогорск		